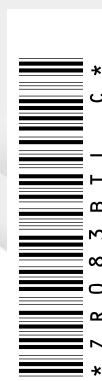


Pièces de rechange
Spare parts list
Ersatzteilliste
Catalogo Pezzi di Ricambio



Presses à chambre variable
 Variable chamber balers
 Pressen mit variabler Kammer
 Presse a camera variabile






---A1002-40B00001 > ---A1002-40B999999

VB 3160





SIGNES CODIFIÉS - STANDARD SYMBOLS - SYMBOLE - SIMBOLI CODIFICATI

	EN	FR	DE	IT	PT	ES	NL	PL
KIT	Repair kit	Collection de réparation	Reparatursatz	Kit di riparazione	Conjunto de reparação	Conjunto de reparación	Reparatiekit	Zestaw do naprawy
OPT	Optional equipment	Équipement optionnel	Sonderausrüstung	Attrezzatura opzionale	Equipamento opcional	Equipamiento opcional	Extra toebehoren	Wyposażenie dodatkowe
STD	Equipment supplied as standard	Équipement livré de série	Serienausrüstung	Attrezzatura fornita di serie	Equipamento fornecido como padrão	Equipamiento entregado de serie	Standaarduitrusting	Wyposażenie dostarczane w standardzie
ESP	Equipment supplied depending upon country	Équipement livré suivant pays	Länderabhängige Ausrüstung	Attrezzatura fornita a seconda del paese	Equipamento fornecido consoante o país	Equipamiento entregado según el país	Geleverde uitrusting afhankelijk van land	Wyposażenie dostarczane w zależności od kraju
:	For ...	Pour ...	für ...	per ...	Por ...	Para ...	voor ...	Dla ...
>	From ... to ...	De ... à ...	Von ... bis ...	Da ... a ...	De ... a ...	De ... a ...	Van ... tot ...	Od ... do ...
RPL	Replaces ...	Remplace ...	Ersetzt ...	Sostituisce ...	Substituição ...	Sustitución ...	Vervangt ...	Zastępuje ...
∅	Diameter	Diamètre	Durchmesser	Diametro	Diâmetro	Diámetro	Diameter	Średnica
> <	Thickness	Épaisseur	Stärke	Spessore	Espessura	Espesor	Dikte	Grubość
<->	Length	Longueur	Länge	Lunghezza	Comprimento	Longitud	Lengte	Długość
<m>	Sold by the metre	Vendu au mètre	Meterware	Venduto a metro	Vendido por metro	Vendido al metro	Verkoop per meter	Sprzedaż na metry
Q?	Quantity as required	Quantité selon besoin	Stückzahl nach Bedarf	Quantità richiesta	Quantidade conforme requerido	Cantidad según necesidad	Gewenste hoeveelheid	Wymagana ilość
*	See note	Voir note	Siehe Bemerkung	Vedi nota	Veja a nota	Ver nota	Zie opmerking	Patrz uwaga
[n]	Items making up assembly	Composant d'un assemblage	Teil einer Baugruppe	Componente di un assieme	Componentes do uno montagem	Componente de un montaje	Onderdeel van een module	Elementy składowe Montaż
+ [n]	Assembly made up by items [n]	Assemblage comprenant les pièces [n]	Baugruppe bestehend aus den mit [n] bezeichneten	Assieme comprendente i componenti [n]	A montagem compreende as peças [n]	El montaje comprende las piezas [n]	Module bestaande uit alle onderdeel [n]	Elementy składowe zestawu montażowego części [n]
<- 	Left part	Pièce gauche	Teil Links	Parte sinistra	Parte esquerda	Parte izquierda	Linker gedeelte	Lewa część
 ->	Right part	Pièce droite	Teil Rechtes	Parte destra	Parte direita	Parte derecha	Rechter gedeelte	Prawa część
z	Number of teeth	Nombre de dents	Anzahl der Zinken	Numero di denti	Número de dentes	Número de dientes	Aantal tanden	Liczba zębów
	<p>When ordering service parts, please mention :</p> <ul style="list-style-type: none"> • Machine type and serial number • The part number • The quantity of parts 	<p>POUR COMMANDER DES PIÈCES DE RECHANGE, VEUILLEZ INDIQUER:</p> <ul style="list-style-type: none"> • Le numéro de fabrication de la machine • Le numéro de la pièce • La quantité désirée 	<p>BEI DER BESTELLUNG VON ERSATZTEILEN IMMER ANGEBEN:</p> <ul style="list-style-type: none"> • Die Seriennummer der Maschine • Die Nummer des Teiles • Die gewünschte Stückzahl 	<p>NELL'ORDINARE I RICAMBI, SI PREGA DI INDICARE:</p> <ul style="list-style-type: none"> • Il tipo ed il numero di serie della macchina • Il codice del componente • La quantità desiderata 	<p>QUANDO PEDIR POR PEÇAS/SERVIÇOS, POR FAVOR INDIQUE:</p> <ul style="list-style-type: none"> • O tipo de máquina e número de série • O código da peça • A quantidade de peças 	<p>PARA PEDIR LAS PIEZAS DE REPUESTO, POR FAVOR INDIQUE:</p> <ul style="list-style-type: none"> • El número de fabricación de la máquina • El número de la pieza • La cantidad deseada 	<p>VERMELD BIJ HET BESTELLEN VAN ONDERDELEN ALTIJD:</p> <ul style="list-style-type: none"> • het serienummer van de machine • het nummer van het onderdeel • de gewenste hoeveelheid 	<p>PRZY ZAMAWIANIU CZĘŚCI SERWISOWYCH, PROSIMY PODAJ:</p> <ul style="list-style-type: none"> • Typ maszyny i numer seryjny • Numer części • Ilość części
	<p>• Service parts and service part assemblies are to be ordered through the spare parts department.</p> <p>• Optional equipment (OPT) and assembly operator's manuals should be ordered through the wholegood sales department.</p>	<p>• Toutes les pièces détachées et sous-ensembles sont à commander au magasin pièces de rechange.</p> <p>• Les équipements optionnels (OPT) ainsi que les notices d'instructions sont à commander auprès des services commerciaux.</p>	<p>• Bestellungen für Ersatzteile und Baugruppen sind an die Ersatzteilabteilung zu richten.</p> <p>• Sonderausrüstungen (OPT) sowie Montage- und Betriebsanleitungen, bestellen Sie bitte bei der Verkaufsabteilung für Maschinen.</p>	<p>• I ricambi e i sotto-assieme devono essere ordinati al Magazzino Ricambi.</p> <p>• Le attrezzature opzionali (OPT) ed i manuali dell'operatore devono essere ordinati al Servizio Commerciale.</p>	<p>• Peças e conjuntos de peças devem ser pedidos através do departamento de peças de reposição.</p> <p>• Os equipamentos opcionais (OPT) e manuals de montagem devem ser pedidos através do departamento comercial.</p>	<p>• Todas las piezas separadas y los sub-conjuntos tienen que pedirse en la tienda de recambios.</p> <p>• Los equipamientos opcionales (OPT) y los manuals de uso se piden en los servicios comerciales.</p>	<p>• Bestellingen van onderdelen en modules moeten gericht worden aan de Onderdelenafdeling.</p> <p>• Extra toebehoren (OPT) en handleidingen kunt u bestellen bij de verkoopafdeling van machines.</p>	<p>• Części serwisowe i montaż części serwisowych muszą być zamawiane za pośrednictwem działu zamówieniowy.</p> <p>• Wyposażenie dodatkowe (OPT) i instrukcje montażu powinny być zamawiane za pośrednictwem działu sprzedaży.</p>
	<p>When replacing or changing parts, be sure to also order and apply all decals required on them, especially those on safety procedures.</p>	<p>Lors du remplacement ou d'un changement de pièces, commander et apposer impérativement toutes les étiquettes et notamment de sécurité.</p>	<p>Wenn Sie Teile ersetzen oder auswechseln, bestellen Sie alle Aufkleber, insbesondere diejenigen, die die Sicherheit betreffen, und bringen Sie sie an.</p>	<p>In caso di sostituzione o cambio pezzi, ordinare e apporre imperativamente tutti gli autoadesivi, in particolare quelli relativi alla sicurezza.</p>	<p>Quando substituir ou trocar peças, encomende e certifique-se que são colocados os autocolantes, especialmente aqueles relacionados à segurança.</p>	<p>Al sustituir o cambiar piezas, encargar pegatinas autoadhesivas y asegurarse de pegarlas, especialmente las relativas a la seguridad.</p>	<p>Zorg er bij het vervangen of verwisselen van onderdelen voor dat alle stickers, vooral die de veiligheid betreffen, op de juiste plaats zitten, bestel zonodig nieuwe stickers.</p>	<p>Podczas montażu i wymiany części należy pamiętać o zamówieniu i założeniu wszystkich elementów samoprzylepnych, szczególnie jeśli stanowią one część zabezpieczeń maszyny.</p>

500 — OPT

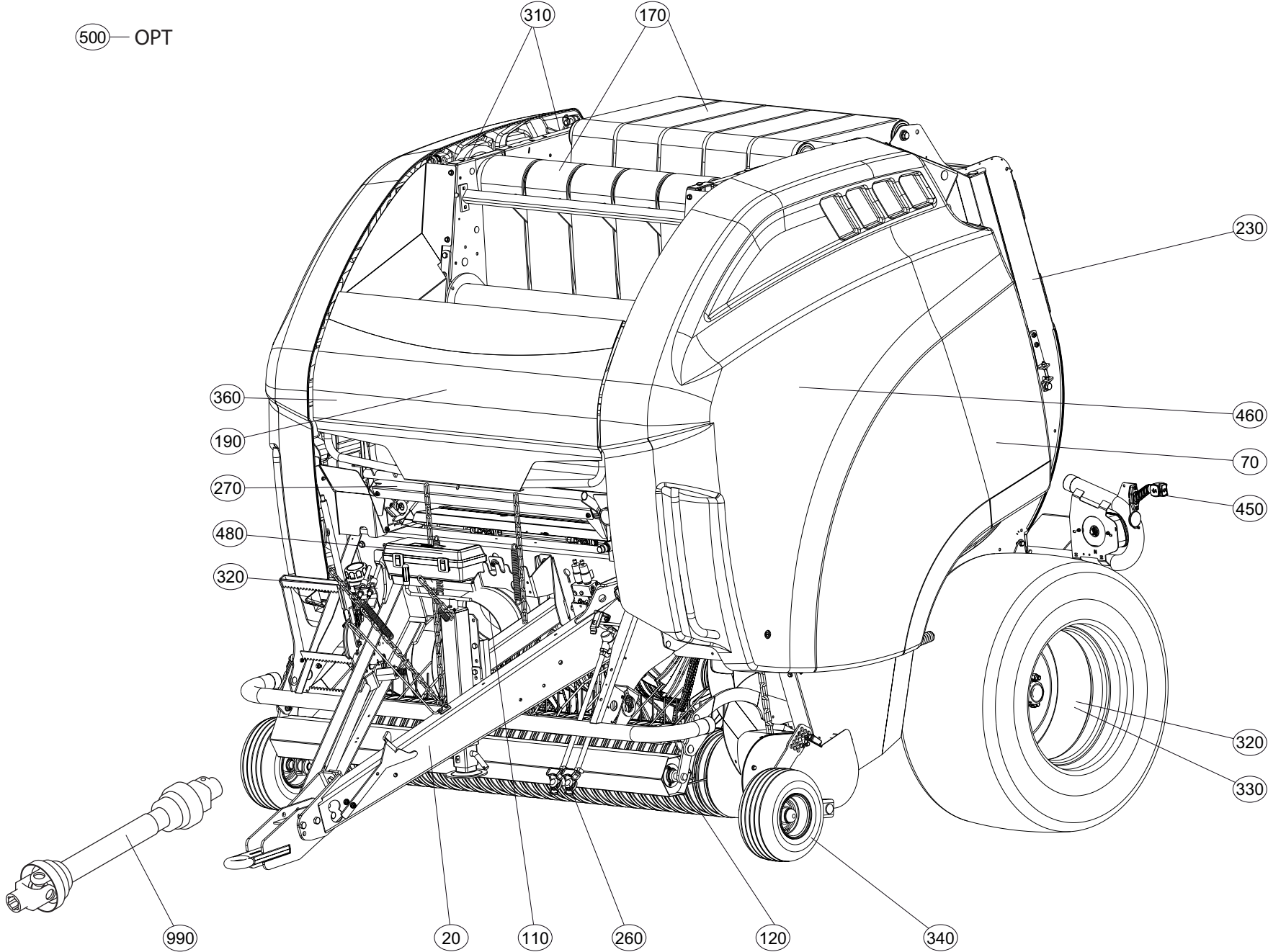




TABLE DES MATIERES - TABLE OF CONTENTS - INHALTSVERZEICHNIS - INDICE

Z45R0117 A

Catalogue P.D.R. - Spare parts list - Ersatzteilliste - Pezzi di Ricambio :

ZR083BTL C

Grp	Page	Opt	Groupe de pièces	Parts group index	Teilegruppe	Gruppo di parti
990	011		RENOI D'ANGLE N=540 PRIMAIRE	ANGLE GEARBOX N=540 PRIMARY	WINKELGETRIEBE N=540 /	RINVIO D'ANGOLO N=540 PRIMARIO
990	013		RENOI D'ANGLE N=1000 PRIMAIRE	ANGLE GEARBOX N=1000 PRIMARY	WINKELGETRIEBE N=1000 /	RINVIO D'ANGOLO N=1000 PRIMARI
990	015		ENTRAINEMENT	DRIVE	ANTRIEB	TRASCINAMENTO
020	017		TIMON	DRAWBAR	DEICHSEL	TIMONE
020	021		TIMON	DRAWBAR	DEICHSEL	TIMONE
020	023		BOITE A OUTILS	TOOLBOX	WERKZEUGKASTEN	CASSETTO
020	025		BEQUILLE	PARKING STAND	ABSTELLSTUETZE	PIEDINO D'APPOGGIO
330	027		ESSIEU FIXE	FIXED AXLE	STARRE ACHSE	ASSALE FISSO
330	029		ROUES	WHEELS	RAEDER	RUOTE
330	031		FREINS ROULEAU TAMBOUR	BRAKES REEL	BREMSEN TROMMEL ROLLE	FRENI RULLINO TAMBURIO
320	033		FREINAGE HYDRAULIQUE	HYDRAULIC BRAKE	HYDRAULISCHE BREMSANLAGE	FRENO IDRAULICO
320	035		FREINAGE PNEUMATIQUE	PNEUMATIC BRAKE	DRUCKLUFT-BREMSANLAGE	FRENO PNEUMATICO
320	037		FREIN DE STATIONNEMENT	PARKING BRAKE	PARKIERBREMSE	FRENO DI STAZIONAMENTO
320	039		RÉSERVOIR A AIR	AIR TANK	DRUCKLUFTBEHÄLTER	SERBATOIO ARIA
310	041		DISPOSITIF DE HACHAGE GALET	MINCER SET ROLLER	HAECKSLERSATZ ROLLE	TRINCIATRICE KIT RULLINO
310	043		DISPOSITIF DE HACHAGE GALET	MINCER SET ROLLER	HAECKSLERSATZ ROLLE	TRINCIATRICE KIT RULLINO
310	045		GALET SUPERIEUR	ROLLER UPPER	ROLLE OBEN	RULLINO SUPERIORE
110	047		TENDEUR DE COURROIE	BELT TIGHTENER	RIEMENSPANNER	TENDITORE CINGHIA
110	049		TENDEUR DE COURROIE	BELT TIGHTENER	RIEMENSPANNER	TENDITORE CINGHIA
310	051		GALET CHASSIS CENTRAL	ROLLER CENTRAL FRAME	ROLLE MITTLERER RAHMEN	RULLINO TELAIO CENTRALE
310	053		RABATTEUR	DEFLECTOR	ABWEISBLECH	DEFLETTORE
310	055		GALET PALIER	ROLLER BEARING	ROLLE LAGERUNG	RULLINO CUSCINETTO
990	057		ENTRAINEMENT CHAINES RIGHT	DRIVE CHAIN RIGHT	TRIEB KETTEN RIGHT	##DRIVE CHAIN RIGHT
990	059		ENTRAINEMENT CHAINES LEFT	DRIVE CHAIN LEFT	TRIEB KETTEN LEFT	##DRIVE CHAIN LEFT
990	061		TENDEUR DE CHAINE	CHAIN TENSIONER	KETTENSPANNER	TENDITORE CATENA
230	063		TRAPPE DE CHARGEMENT	TAILGATE	HECKKLAPPE	PORTELLONE POSTERIORE
170	065		COURROIES	BELTS	RIEMEN	CINGHIA
260	067		HYDRAULIQUE TRAPPE DE CHARGEME	HYDRAULIC TAILGATE	HYDRAULIK HECKKLAPPE	IDRAULICO PORTELLONE POSTERIOR
270	071		TRAPPE DE CHARGEMENT HYDRAULIQ	TAILGATE HYDRAULIC	HECKKLAPPE HYDRAULIK	PORTELLONE POSTERIORE IDRAULIC
270	075		BOITIER DE COMMANDE VT30	CONTROL BOX VT30	STEUEREINHEIT VT30	SCATOLA DI COMANDO VT30
270	077		BOITIER DE COMMANDE	CONTROL BOX	STEUEREINHEIT	SCATOLA DI COMANDO
270	079		BOITIER DE COMMANDE CCI50	CONTROL BOX CCI50	STEUEREINHEIT CCI50	SCATOLA DI COMANDO CCI50
270	081		BOITIER DE COMMANDE CCI1200	CONTROL BOX CCI1200	STEUEREINHEIT CCI1200	SCATOLA DI COMANDO CCI1200
270	083		BOITIER DE COMMANDE ISO	CONTROL BOX ISO	STEUEREINHEIT ISO	SCATOLA DI COMANDO ISO
270	085		SUPPORT CAPTEUR	SUPPORT SENSOR	HALTERUNG SENSOR	SUPPORTO SENSORE
270	087		INDICATION FORME BALLE	BALE SHAPE INDICATOR	BALLENFORMANZEIGE	INDICATORE FORMA DELLA BALLA
190	089		LIEUR A FILET ENTRAINEMENT	NET WRAP SET DRIVE	NETZBINDER ANTRIEB	##NET WRAP SET TRASCINAMENTO
190	093		LIEUR A FILET ENTRAINEMENT	NET WRAP SET DRIVE	NETZBINDER ANTRIEB	##NET WRAP SET TRASCINAMENTO
190	097		LIEUR A FILET	NET WRAP SET	NETZBINDER	##NET WRAP SET
190	099		LIEUR A FILET ROULEAUX	NET WRAP SET ROLLERS	NETZBINDER QUETSCHWALZEN	##NET WRAP SET RULLI

500 — OPT

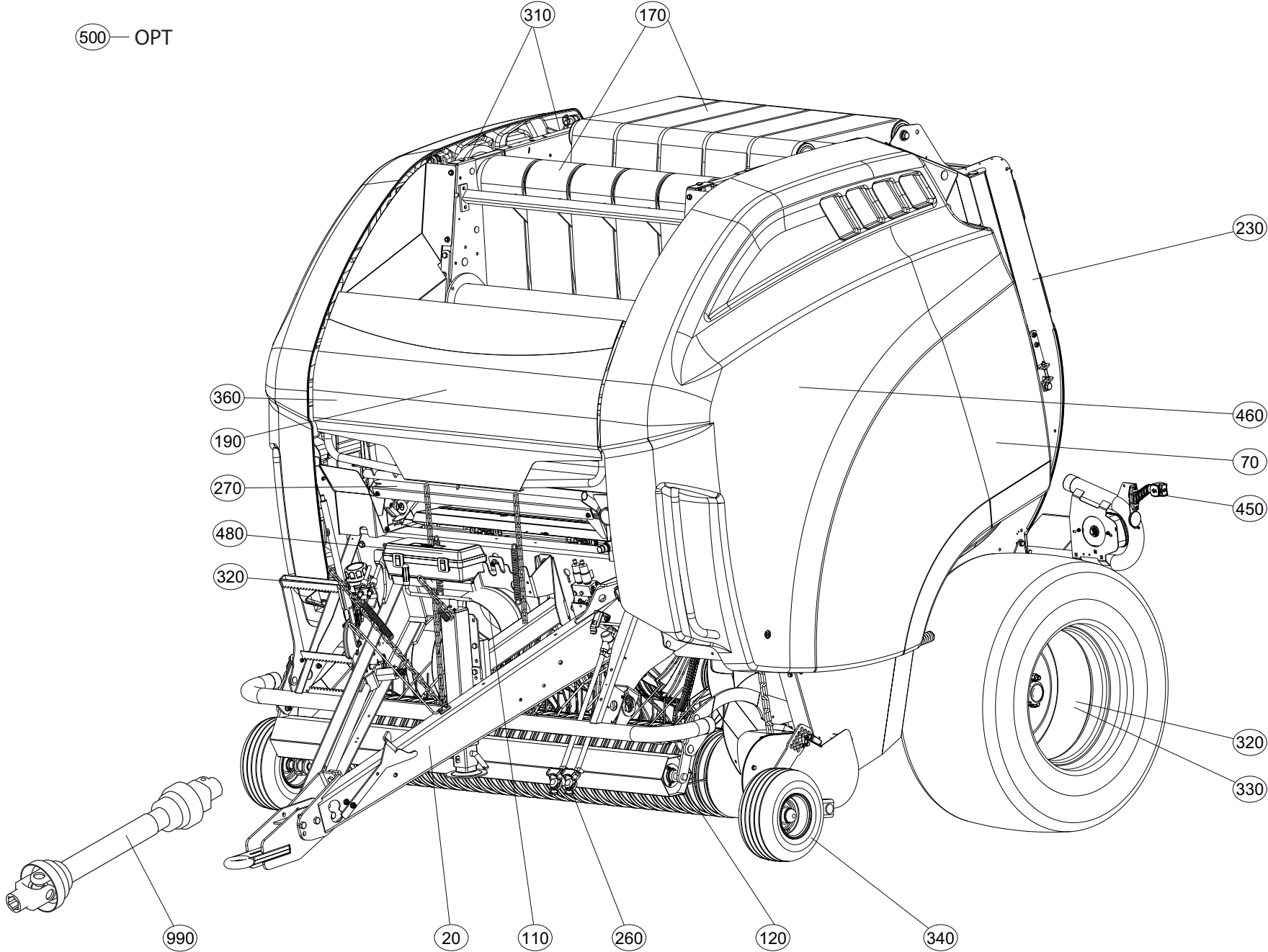




TABLE DES MATIERES - TABLE OF CONTENTS - INHALTSVERZEICHNIS - INDICE

Z45R0117 A

Catalogue P.D.R. - Spare parts list - Ersatzteilliste - Pezzi di Ricambio :

ZR083BTL C

Grp	Page	Opt	Groupe de pièces	Parts group index	Teilegruppe	Gruppo di parti
190	101		LIEUR A FILET	NET WRAP SET	NETZBINDER	##NET WRAP SET
190	103		LIEUR A FILET GUIDE	NET WRAP SET GUIDE	NETZBINDER FUEHRUNG	##NET WRAP SET ##GUIDE
190	105		LIEUR A FICELLE	TWINE TIE SYSTEM	GARNBINDER,	##TWINE TIE SYSTEM
190	107		LIEUR A FICELLE	TWINE TIE SYSTEM	GARNBINDER,	##TWINE TIE SYSTEM
190	109		BOITE A FICELLE	BOX TWINE	FUEHRUNG	##BOX TWINE
120	111		ROUE (OPTIFLOW) PICK-UP	WHEEL (OPTIFLOW) PICK-UP	RAD (OPTIFLOW) PICK-UP	RUOTA (OPTIFLOW) PICK-UP
120	113		EGALISATEUR (OPTIFLOW)	CROP GUIDE (OPTIFLOW)	NIEDERHALTER (OPTIFLOW)	##CROP GUIDE (OPTIFLOW)
120	115		PICK-UP (OPTIFLOW)	PICK-UP (OPTIFLOW)	PICK-UP (OPTIFLOW)	PICK-UP (OPTIFLOW)
120	117		BARRE A DENTS (OPTIFLOW)	TINE BAR (OPTIFLOW)	ZINKENTRÄGER (OPTIFLOW)	BARRE A DENTI (OPTIFLOW)
120	119		ENTRAINEMENT (OPTIFLOW)	DRIVE (OPTIFLOW)	ANTRIEB (OPTIFLOW)	TRASCINAMENTO (OPTIFLOW)
120	121		HYDRAULIQUE (OPTIFLOW)	HYDRAULIC (OPTIFLOW)	HYDRAULIK (OPTIFLOW)	IDRAULICO (OPTIFLOW)
120	123		ENTRAINEMENT DES ROULEAUX (OPTIFLOW)	ROLL DRIVE (OPTIFLOW)	QUETSCHWALZENANTRIEB (OPTIFLOW)	TRASMISSIONE A RULLI (OPTIFLOW)
120	127		ENTRAINEMENT DES ROULEAUX (OPTIFLOW)	ROLL DRIVE (OPTIFLOW)	QUETSCHWALZENANTRIEB (OPTIFLOW)	TRASMISSIONE A RULLI (OPTIFLOW)
340	129		ROUE (FIXED) PICK-UP	WHEEL (FIXED) PICK-UP	RAD (FIXED) PICK-UP	RUOTA (FIXED) PICK-UP
340	131		ROUE (PIVOTING) PICK-UP	WHEEL (PIVOTING) PICK-UP	RAD (PIVOTING) PICK-UP	RUOTA (PIVOTING) PICK-UP
120	133		ROUE (PIVOTING) PICK-UP	WHEEL (PIVOTING) PICK-UP	RAD (PIVOTING) PICK-UP	RUOTA (PIVOTING) PICK-UP
120	135		PICK-UP ROULEAU	PICK-UP ROLLER	PICK-UP WALZE	PICK-UP RULLO
120	137		PICK-UP (5 TINE BARS)	PICK-UP (5 TINE BARS)	PICK-UP (5 TINE BARS)	PICK-UP (5 TINE BARS)
120	139		PICK-UP (5 TINE BARS)	PICK-UP (5 TINE BARS)	PICK-UP (5 TINE BARS)	PICK-UP (5 TINE BARS)
300	141		ROTOR LARGE	ROTOR WIDE	ROTOR BREIT	ROTORE ##WIDE
300	143		PLANCHER ROTOR	FLOOR ROTOR	BODEN ROTOR	PAVIMENTO ROTORE
300	145		ROTOR (14-OC)	ROTOR (14-OC)	ROTOR (14-OC)	ROTORE (14-OC)
300	147		PLANCHER (14-OC) ABAISSEMENT	FLOOR (14-OC) DROP	BODEN (14-OC) SENKBARE	PAVIMENTO (14-OC) ##DROP
300	149		COUTEAU 14-OC	BLADE 14-OC	MESSER 14-OC	COLTELLO 14-OC
990	151		ENTRAINEMENT (R+OC)	DRIVE (R+OC)	ANTRIEB (R+OC)	TRASCINAMENTO (R+OC)
110	153		TENDEUR DE CHAINE (R+OC)	CHAIN TENSIONER (R+OC)	KETTENSPELLER (R+OC)	TENDITORE CATENA (R+OC)
070	155		PROTECTEUR (ENTRAINEMENT)	SAFETY GUARD (DRIVE)	SCHUTZVORRICHTUNG (ANTRIEB)	PARAPETTI (TRASCINAMENTO)
260	157		HYDRAULIQUE PICK-UP	HYDRAULIC PICK-UP	HYDRAULIK PICK-UP	IDRAULICO PICK-UP
260	159		HYDRAULIQUE (R)	HYDRAULIC (R)	HYDRAULIK (R)	IDRAULICO (R)
260	161		HYDRAULIQUE (14-OC)	HYDRAULIC (14-OC)	HYDRAULIK (14-OC)	IDRAULICO (14-OC)
260	163		DISPOSITIF DE LUBRIFICATION	LUBRICATION SYSTEM	SCHMIERSYSTEM	SISTEMA DI LUBRIFICAZIONE
260	165		DISPOSITIF DE LUBRIFICATION	LUBRICATION SYSTEM	SCHMIERSYSTEM	SISTEMA DI LUBRIFICAZIONE
070	167		PROTECTEUR	SAFETY GUARD	SCHUTZVORRICHTUNG	PARAPETTI
070	169		PROTECTEUR (LIEUR A FICELLE)	SAFETY GUARD (TWINE TIE SYSTEM)	SCHUTZVORRICHTUNG (GARNBINDER,	PARAPETTI (##TWINE TIE SYSTEM)
070	171		PROTECTEUR (DROITE)	SAFETY GUARD (RIGHT)	SCHUTZVORRICHTUNG (RECHTS)	PARAPETTI (DX)
070	175		PROTECTEUR (GAUCHE)	SAFETY GUARD (LEFT)	SCHUTZVORRICHTUNG (LINKS)	PARAPETTI (SX)
270	179		ECLAIRAGE - SIGNALISATION	LIGHTING EQUIPMENT	BELEUCHTUNG	ATTREZZATURA DI ILLUMINAZIONE
270	181		PANNEAUX DE SIGNALISATION SET	WARNING BOARD SET	WARNTAFEL SET	PANNELLO DI SEGNALAZIONE SET
270	183		ECLAIRAGE - SIGNALISATION US	LIGHTING EQUIPMENT US	BELEUCHTUNG US	ATTREZZATURA DI ILLUMINAZIONE
270	185		ECLAIRAGE - SIGNALISATION US	LIGHTING EQUIPMENT US	BELEUCHTUNG US	ATTREZZATURA DI ILLUMINAZIONE

500 — OPT

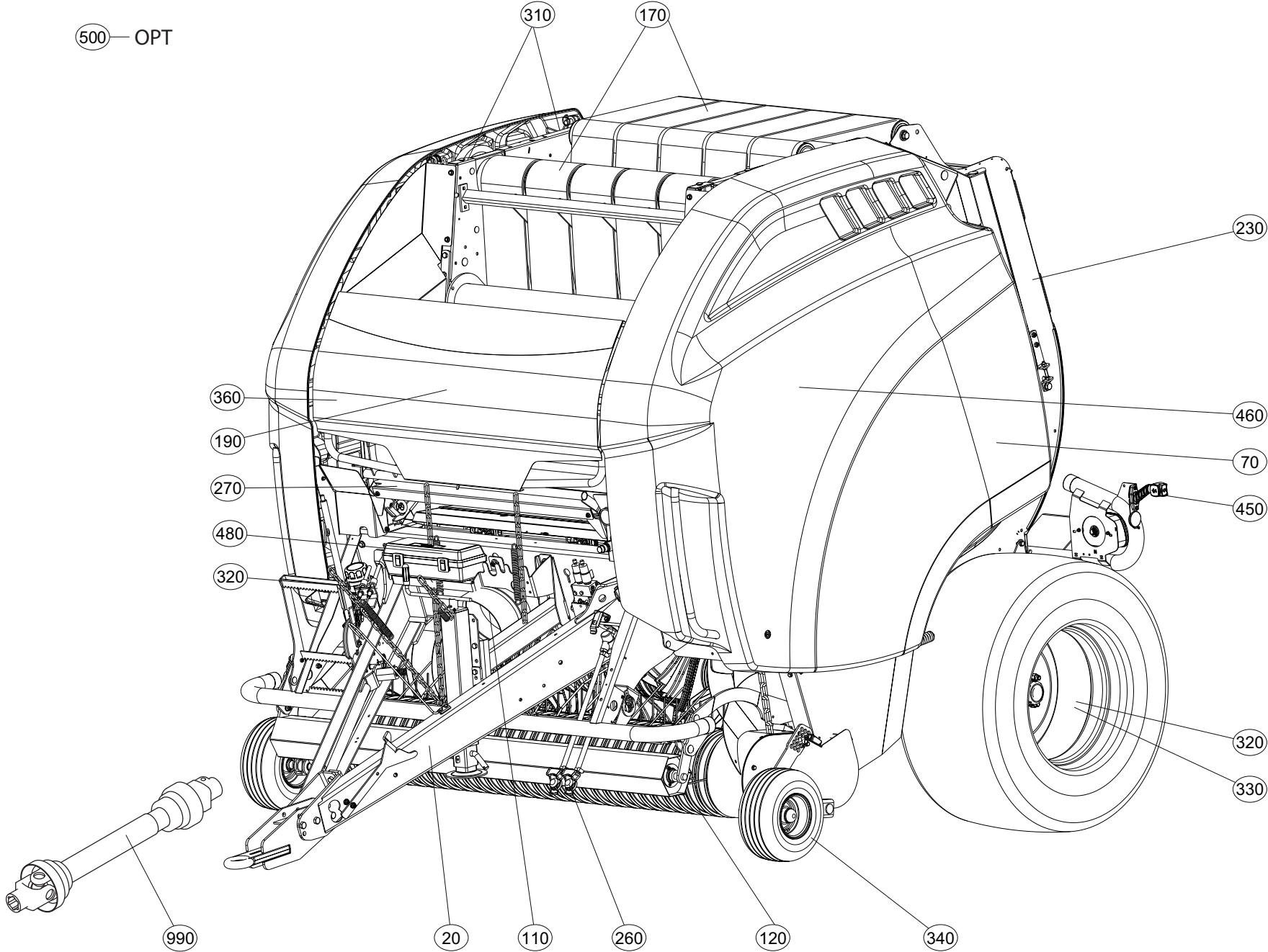




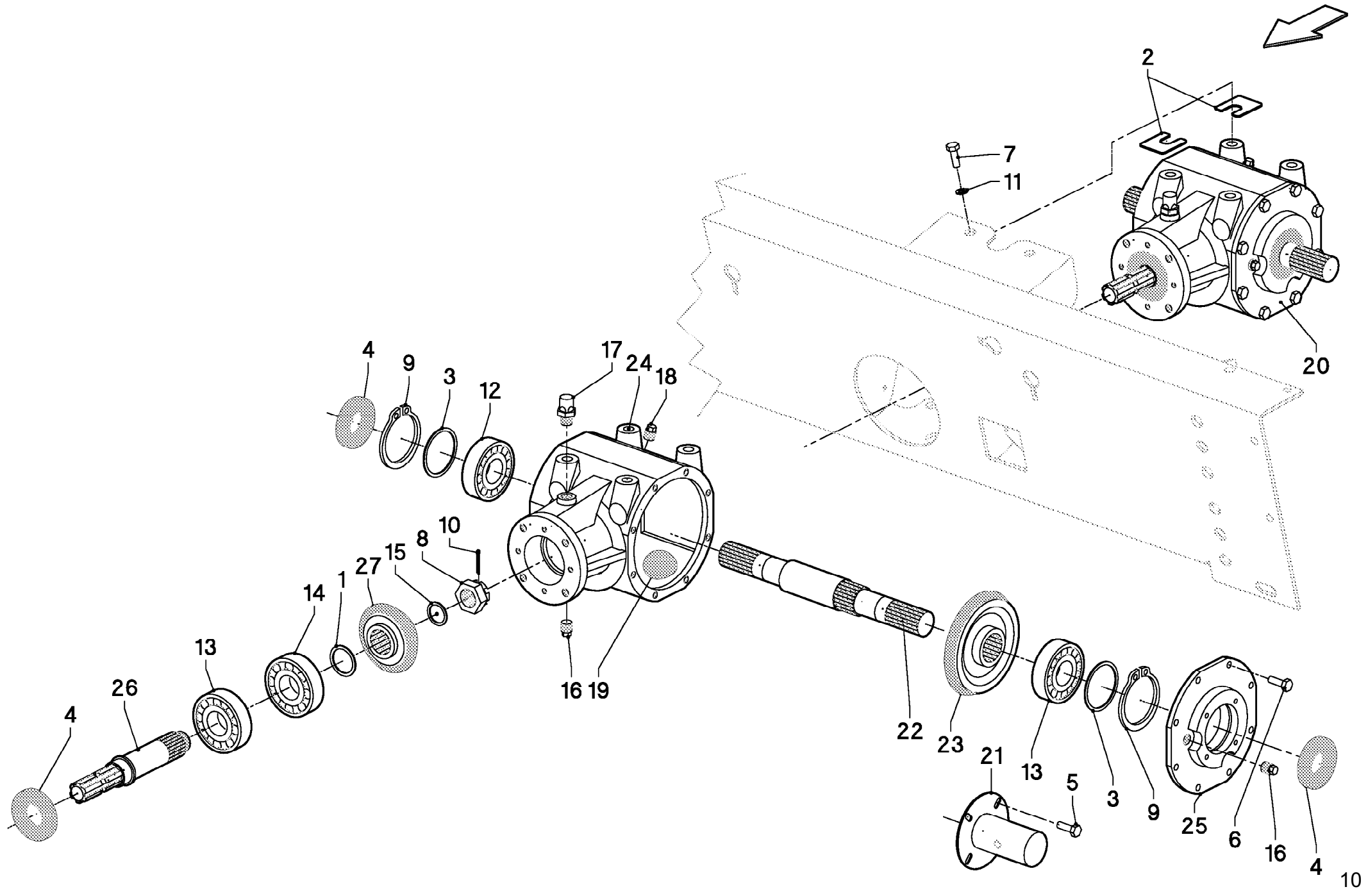
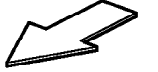
TABLE DES MATIERES - TABLE OF CONTENTS - INHALTSVERZEICHNIS - INDICE

Z45R0117 A

Catalogue P.D.R. - Spare parts list - Ersatzteilliste - Pezzi di Ricambio :

ZR083BTL C

Grp	Page	Opt	Groupe de pièces	Parts group index	Teilegruppe	Gruppo di parti
990	187		TRANSMISSION 104 1 3/8-6 1700N	TRANSMISSION 104 1 3/8-6 1700N	GELENKWELLE 104 1 3/8-6 1700NM	TRANSMISSIONE 104 1 3/8-6 1700
990	189		TRANSMISSION 104 1 3/8-6 2000N	TRANSMISSION 104 1 3/8-6 2000N	GELENKWELLE 104 1 3/8-6 2000NM	TRANSMISSIONE 104 1 3/8-6 2000
990	191		TRANSMISSION SFTS6 1 3/8-6 190	TRANSMISSION SFTS6 1 3/8-6 190	GELENKWELLE SFTS6 1 3/8-6 1900	TRANSMISSIONE SFTS6 1 3/8-6 19
500	193		TRANSMISSION G4 1 3/8-6 1200NM	TRANSMISSION G4 1 3/8-6 1200NM	GELENKWELLE G4 1 3/8-6 1200NM	TRANSMISSIONE G4 1 3/8-6 1200N
990	195		TRANSMISSION G4 1 3/8-21 1200N	TRANSMISSION G4 1 3/8-21 1200N	GELENKWELLE G4 1 3/8-21 1200NM	TRANSMISSIONE G4 1 3/8-21 1200
990	197		TRANSMISSION SFTS6 1 3/8-6 210	TRANSMISSION SFTS6 1 3/8-6 210	GELENKWELLE SFTS6 1 3/8-6 2100	TRANSMISSIONE SFTS6 1 3/8-6 21
460	199		ETIQUETTES ADHESIVES (KUHN)	STICKERS (KUHN)	AUFKLEBER (KUHN)	ADESIVI (KUHN)
460	201		DOCUMENTATION	DOCUMENTATION	DOCUMENTATION	DOCUMENTAZIONE
500	203	OPT	COLL. LIN	FLAX KIT	FLACHS-SATZ	LINO KIT
500	205	OPT	RAMPE A BALLE	SLIDING CHUTE	BALLENRUTSCHE	##RAMP BALE
500	207	OPT	CAPTEUR (BALE-OUT)	SENSOR (BALE-OUT)	SENSOR (BALE-OUT)	SENSORE (BALE-OUT)
500	209	OPT	COLL.BASSE DENSITE (NET)	LOW DENSITY KIT (NET)	EXTRA WEICHKERN-SATZ (NET)	LOW DENSITY KIT (NET)
500	211	OPT	EQUIPEMENT	EQUIPMENT	AUSRÜSTUNG	EQUIPAGGIAMENTO
500	213	OPT	FEUX DE SIGNALISATION	SIGNAL LIGHTS	SIGNALLEUCHTEN	ILLUMINAZIONE DI SEGNALAZIONE
500	215	OPT	CHAINE DE SECURITE	SAFETY CHAIN	SICHERHEITSKETTE	CATENA DI SICUREZZA
500	217	OPT	PLANCHER EXTENSION	FLOOR EXTENSION	BODEN ERWEITERUNG	PAVIMENTO PROLUNGA
500	219	OPT	GUIDE BALLE	BALE GUIDE	##BALE GUIDE	##BALE GUIDE
500	221	OPT	FICELLE INDICATEUR	TWINE INDICATOR	GARN ANZEIGE	##TWINE INDICATORE
500	223	OPT	ATTELAGE COL DE CYGNE	SWANNECK HITCH	GRINDELBOGENKUPPLUNG	ATTACCO COLLO DI CIGNO
500	225	OPT	BOULON DE CISAILLEMENT EMBRAYA	SHEAR BOLT CLUTCH	ABSCHERSCHRAUBE KUPPLUNG	BULLONE DI TAGLIO INNESTO
500	227	OPT	ENTRAINEMENT ROTOR 2ND DRIVE	DRIVE ROTOR 2ND DRIVE	ANTRIEB ROTOR 2ND DRIVE	TRASCINAMENTO ROTORE 2ND DRIVE
500	229	OPT	CAMERA + (MONITOR 7" 15M)	CAMERA + (MONITOR 7" 15M)	KAMERA + (MONITOR 7" 15M)	CAMERA + (MONITOR 7" 15M)
500	231	OPT	ROUES DE JAUGE SEMI-PNEUMATIC	GAUGE WHEELS SEMI-PNEUMATIC	TIEFENFUEHRUNGSRAEDER SEMI-PNE	RUOTE A STAZZA SEMI-PNEUMATIC
500	233	OPT	ECLAIRAGE	LIGHTING	BELEUCHTUNG	ILLUMINAZIONE
500	235	OPT	ATTELAGE ANNEAU FIXE	HITCH TOWING EYE	ÖSENKUPPLUNG STARR	ATTACCO OCCHTELLO
500	237	OPT	FLEXIBLE COLLECTION	HOSE KIT	SCHLAUCH SATZ	FLESSIBILE COLLEZIONE
500	239	OPT	FLEXIBLE COLLECTION	HOSE KIT	SCHLAUCH SATZ	FLESSIBILE COLLEZIONE





VB 3160 DFS
 VB 3160 OC
 VB 3160 OF

---A1002-40B00001>---A1002-40B99999
 ---A1002-40B00001>---A1002-40B99999
 ---A1002-40B00001>---A1002-40B99999

Z00R0102 A

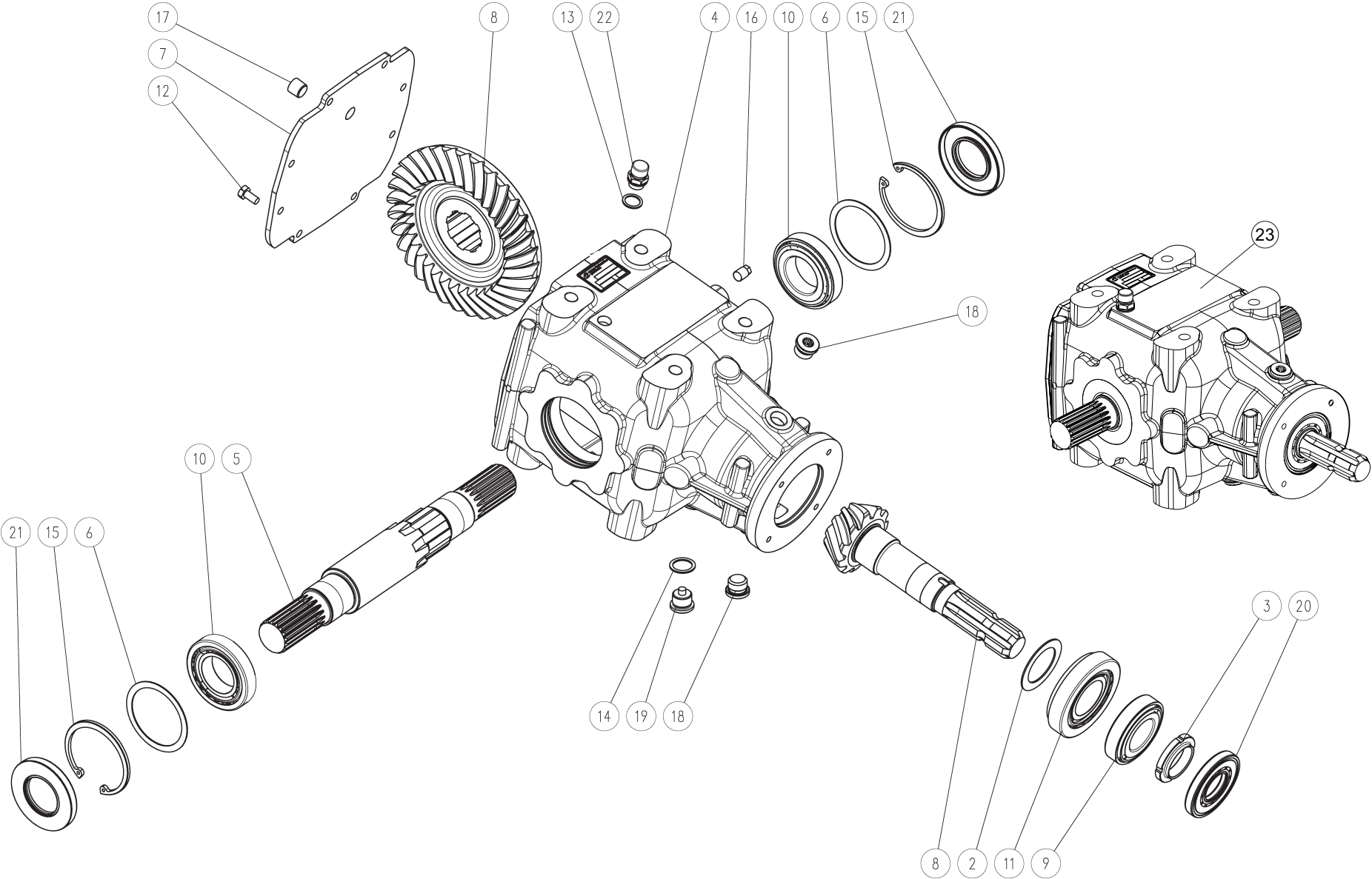
RENOI D'ANGLE N=540 PRIMAIRE

ANGLE GEARBOX N=540 PRIMARY

WINKELGETRIEBE N=540 /

RINVIO D'ANGOLO N=540 PRIMARIO

Rep	Nr	Qt	Designation	Description	Bezeichnung	Referenza	Remarque - Remark - Bemerkung - Osservazioni
001	Z2038960	001	RONDELLE D'AJUSTAGE	SHIM WASHER	PASSSCHEIBE	RONDELLA	
002	Z5078880	004	PLAQUE D ECARTEMENT	PLATE, SHIM	BLECH, AUSGLEICH-		
003	Z1197540	001	RONDELLE D'AJUSTAGE	SHIM WASHER	PASSSCHEIBE	RONDELLA	
004	82014083	003	BAGUE D'ETANCHEITE	OIL SEAL	RADIALDICHTRING	PARAOLIO	
005	80060816	004	VIS TETE HEXAGONALE FE/ZNXC3	HEX. SCREW FE/ZNXC3	SECHSKANTSCHRAUBE FE/ZNXC3	VITE TESTA ESAGONALE FE/ZNXC3	
006	80061026	008	VIS TETE HEXAGONALE FE/ZNXC3	HEXAGON HEAD SCREW FE/ZNXC3	SECHSKANTSCHRAUBE FE/ZNXC3	VITE TESTA ESAGONALE FE/ZNXC3	
007	80061635	006	VIS TETE HEXAGONALE FE/ZNXC3	HEXAGON HEAD SCREW FE/ZNXC3	SECHSKANTSCHRAUBE FE/ZNXC3	VITE TESTA ESAGONALE FE/ZNXC3	
008	80203020	001	ECROU HK	CASTLE NUT	KRONENMUTTER	DADO	
009	80628000	002	CIRCLIP INTERIEUR	RETAINING RING	SICHERUNGSRING	ANELLO	
010	80500350	001	GOUPILLE FENDUE FE/ZNXC3	SPLIT PIN FE/ZNXC3	SPLINT FE/ZNXC3	COPPIGLIA FE/ZNXC3	
011	80271602	006	RONDELLE GROWER FE/ZNXC3	SPRING WASHER M16	FEDERRING FE/ZNXC3	RONDELLA GROWER FE/ZNXC3	
012	81004080	001	ROULEMENT A BILLES	BALL BEARING	KUGELLAGER	CUSCINETTO A SFERE	
013	81304079	002	ROULEMENT A ROULEAUX CONIQUES	ROLLER BEARING TAPERED	KEGELROLLENLAGER	CUSCINETTO A RULLO	
014	81304090	001	ROULEMENT A ROULEAUX CONIQUES	TAPERED ROLLER BEARING	KEGELROLLENLAGER	CUSCINETTO A RULLO	
015	Z1101220	001	RONDELLE D'AJUSTAGE	SHIM WASHER	PASSSCHEIBE	RONDELLA	
016	A7011776	003	BOUCHON 3/8" GAZ	PLUG 3/8" G	STOPFEN 3/8" G	TAPPO	
017	82230029	001	RENIFLARD	PRESSURE RELIEF VALVE	ENTLUEFTUNGSSCHRAUBE	SFIATATOIO	
018	82230057	001	BOUCHON MAGNETIQUE	MAGNETIC DRAIN PLUG	MAGNETVERSCHLUSSSCHRAUBE	TAPPO	
019	2505042	001	HUILE	OIL	OEL	OLIO	2 L.
020	Z4500290	001	BOITE D'ENGRENAGE CPL.	GEARBOX ASSY	GETRIEBE		
021	Z4502870	001	CHAPEAU, PLASTIQUE	COVER, PLASTIC	SCHUTZ, WELLEN-, PLASTIK		
022	Z4200490	001	AXE	AXLE	ACHSE	ASSE	
023	Z4202590	001	PIGNON	WHEEL, TOOTHED	ZAHNRAD	PIGNONE	
024	Z4503500	001	BOITE D'ENGRENAGE	GEARBOX	GEHAEUSE, GETRIEBE-		
025	Z4503510	001	COUVERCLE	LID	DECKEL	COPERCHIO	
026	Z4200500	001	AXE	AXLE	ACHSE	ASSE	
027	Z4503520	001	PIGNON	WHEEL, TOOTHED	ZAHNRAD	PIGNONE	Z=16



VB 3160 DFS
 VB 3160 OC
 VB 3160 OF

---A1002-40B00001>---A1002-40B99999
 ---A1002-40B00001>---A1002-40B99999
 ---A1002-40B00001>---A1002-40B99999



Z45R0076 A

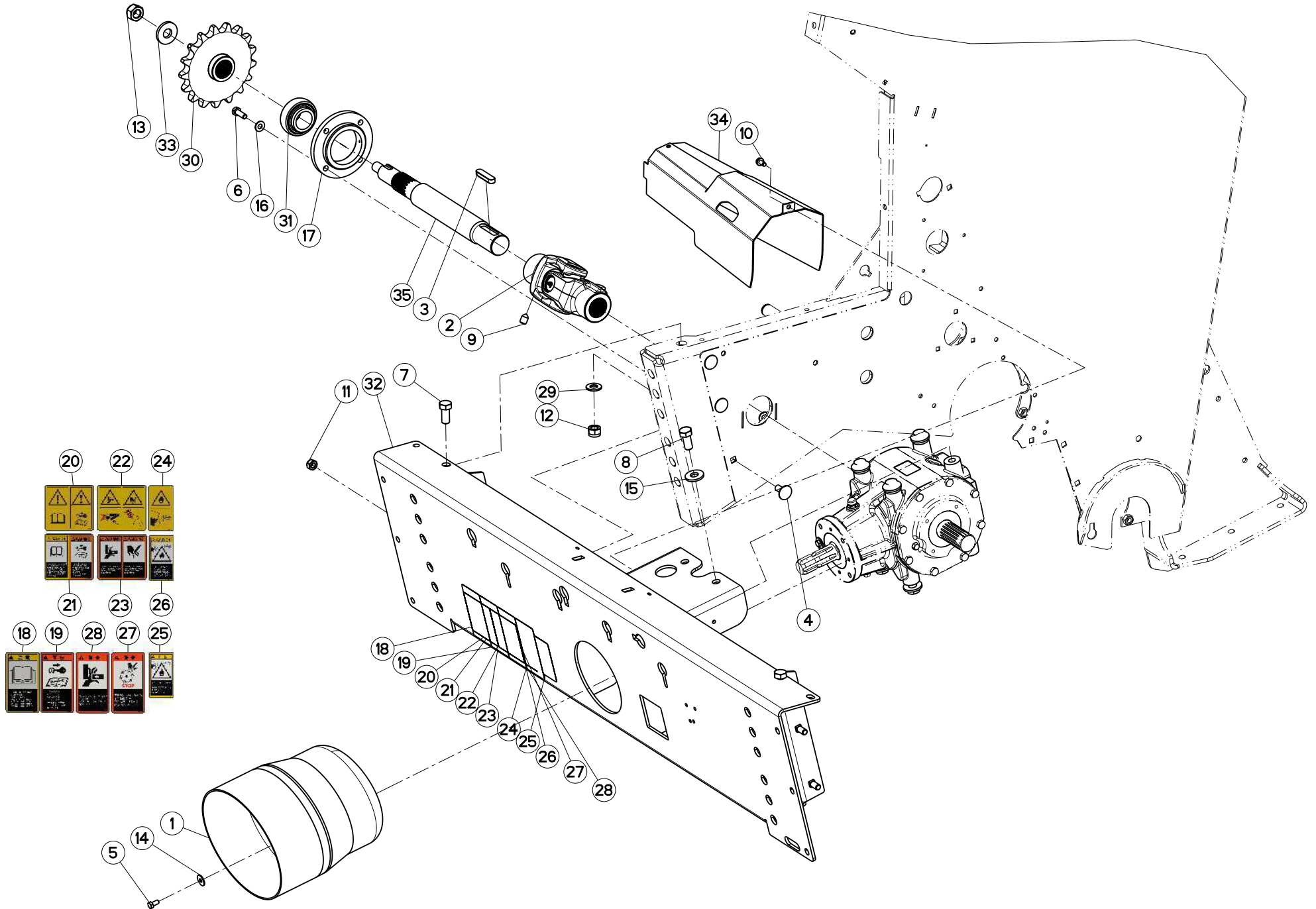
RENOI D'ANGLE N=1000 PRIMAIRE

ANGLE GEARBOX N=1000 PRIMARY

WINKELGETRIEBE N=1000 /

RINVIO D'ANGOLO N=1000 PRIMARI

Rep	Nr	Qt	Designation	Description	Bezeichnung	Referenza	Remarque - Remark - Bemerkung - Osservazioni
002	A7011183	001	CALE 65,3	LINER	ABSTANDSCHEIBE	SPESSORE	
003	80204018	001	ECROU A ENCOCHES	SLOTTED ROUND NUT	NUTMUTTER	GHIERA	
004	Z4426640	001	CARTER	HOUSING	GEHAEUSE	SCATOLA	
005	Z4426650	001	ARBRE D'ENTRAINEMENT	SHAFT, DRIVE	ANTRIEBSWELLE	ALBERO	
006	Z4417750	002	RONDELLE D'AJUSTAGE	SHIM WASHER	PASSSCHEIBE	RONDELLA	
007	Z4417780	001	COUVERCLE	LID	DECKEL	COPERCHIO	
008	Z4417800	001	ENGRENAGE	GEAR PAIR	ZAHNRAD	INGRANAGGIO	
009	81304079	001	ROULEMENT A ROULEAUX CONIQUES	ROLLER BEARING TAPERED	KEGELROLLENLAGER	CUSCINETTO A RULLO	
010	70175500	002		BEARING, COMER			
011	81304591	001	ROULEMENT A ROULEAUX CONIQUES	TAPERED ROLLER BEARING	KEGELROLLENLAGER	CUSCINETTO A RULLO	
012	80060816	008	VIS TETE HEXAGONALE FE/ZNXC3	HEX. SCREW FE/ZNXC3	SECHSKANTSCHRAUBE FE/ZNXC3	VITE TESTA ESAGONALE FE/ZNXC3	
013	A7011033	001	RONDELLE 17X22X1,5	WASHER 17X22X1,5	SCHEIBE 17X22X1,5	RONDELLA 17X22X1,5	
014	82102227	001	JOINT ALUMINIUM	SEALING RING AL	DICHTRING AL	PARAOLIO	
015	80628500	002	CIRCLIP INTERIEUR	RETAINING RING	SICHERUNGSRING	ANELLO ELASTICO	
016	82230055	001	BOUCHON	PLUG	VERSCHLUSSSCHRAUBE	TAPPO	
017	A7012199	001	BOUCHON 3/8 GAS	PLUG 3/8 GAS	STOPFEN 3/8 GAS	TAPPO 3/8 GAS	
018	82230039	002	BOUCHON FE/ZNXC3	PLUG FE/ZNXC3	VERSCHLUSSSCHRAUBE FE/ZNXC3	TAPPO FE/ZNXC3	
019	82230067	001	BOUCHON MAGNETIQUE	MAGNETIC DRAIN PLUG	MAGNETVERSCHLUSSSCHRAUBE	TAPPO	
020	82013580	001	BAGUE D'ETANCHEITE	OIL SEAL	RADIALDICHTRING	PARAOLIO	
021	82014586	002	BAGUE D'ETANCHEITE	OIL SEAL	RADIALDICHTRING	PARAOLIO	
022	82230029	001	RENIFLARD	PRESSURE RELIEF VALVE	ENTLUEFTUNGSSCHRAUBE	SFIATATOIO	
023	Z4419121	001	RENOI D'ANGLE	GEARBOX CPL.	WINKELGETRIEBE	TRASMISSIONE D'ANGOLO	



VB 3160 DFS
 VB 3160 OC
 VB 3160 OF

---A1002-40B00001>---A1002-40B99999
 ---A1002-40B00001>---A1002-40B99999
 ---A1002-40B00001>---A1002-40B99999



Z42R2382 B

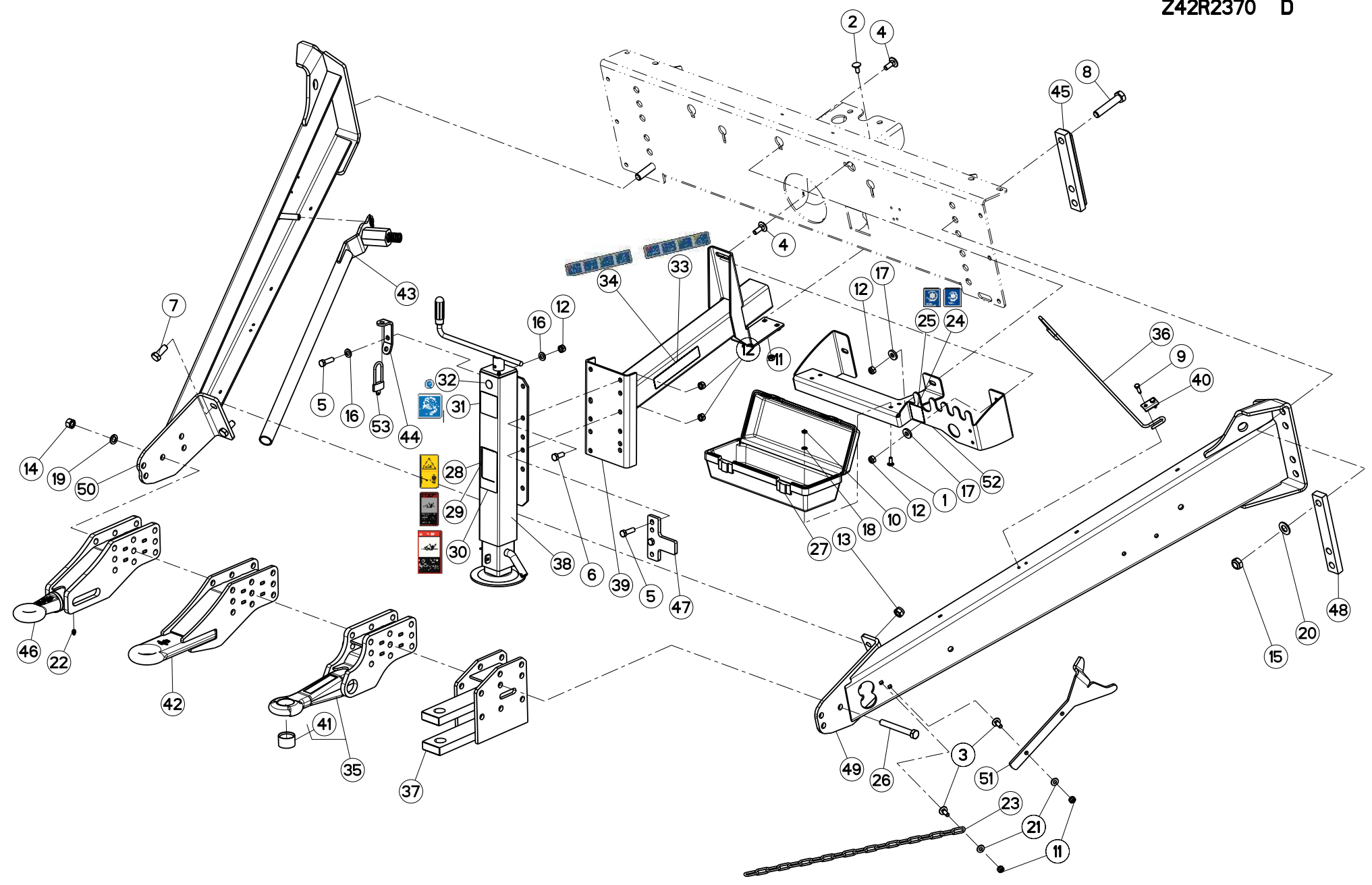
ENTRAINEMENT

DRIVE

ANTRIEB

TRASCINAMENTO

Rep	Nr	Qt	Designation	Description	Bezeichnung	Referenza	Remarque - Remark - Bemerkung - Osservazioni
001	4521009	001	BOL DE PROTECTION	GUARD CONE	SCHUTZTRICHTER	MANICOTTO PROTEZIONE	
002	4603402	001	MACHOIRE DOUBLE G2500	DOUBLE YOKE G2500	DOPPELGABEL G2500	FORCELLA G2500	
003	50020200	001	CLAVETTE PARALLELE	KEY, PARALLELE	PASSFEDER	CHIAVETTA	
004	80031230	006	VIS J FE/ZNXC3	CUP SQUARE BOLT FE/ZNXC3	FLACHRUNDSCHRAUBE FE/ZNXC3	VITE FE/ZNXC3	
005	80060816	002	VIS TETE HEXAGONALE FE/ZNXC3	HEX. SCREW FE/ZNXC3	SECHSKANTSCHRAUBE FE/ZNXC3	VITE TESTA ESAGONALE FE/ZNXC3	
006	80061073	004	VIS TETE HEXAGONALE FE/ZNXC3	HEXAGON HEAD SCREW FE/ZNXC3	SECHSKANTSCHRAUBE FE/ZNXC3	VITE TESTA ESAGONALE FE/ZNXC3	
007	80061635	002	VIS TETE HEXAGONALE FE/ZNXC3	HEXAGON HEAD SCREW FE/ZNXC3	SECHSKANTSCHRAUBE FE/ZNXC3	VITE TESTA ESAGONALE FE/ZNXC3	
008	80071631	006	VIS AVEC REVÊTEMENT ADHESIF	SCREW WITH ADHESIVE COATING	KLEBE BESCHICHTETE SCHRAUBE	VITE CON RIVETTAMENTO ADESIVO	
009	80151420	001	VIS S/TETE B.CONIQ.HC	SET SCREW WITH CONE	GEWINDESTIFT MIT SPITZE		
010	80190816	001	VIS AUTOTARAU.FE/ZNXC3 TAPTITE	SELF-CUTTING SCREW FE/ZNXC3	GEWINDE-SCHNEIDSCHRAU.FE/ZNXC3	BULLONE FE/ZNXC3	
011	80201248	003	ECROU HEX.BAS AUTOFR.FLZNNC	SELF-LOCKING NUT FLZNNC	SELBSTSICHERND.MUTTER FLZNNC	DADO AUTOBLOCCANTE FLZNNC	
012	80201648	002	ECROU HEX.BAS AUTOFR.FE/ZN	SELF-LOCKING NUT FE/ZN	SELBSTSICHERND.MUTTER	DADO AUTOBLOCCANTE FE/ZN	
013	80202007	001	ECROU HEX.BAS AUTOFR.FE/ZN	SELF-LOCKING NUT FE/ZN	SELBSTSICHERND.MUTTER FE/ZN	DADO AUTOBLOCCANTE FE/ZN	
014	80250970	002	RONDELLE PLATE FE/ZN	PLAIN WASHER FE/ZN	SCHEIBE FE/ZN	RONDELLA PIATTA FE/ZN	
015	80281639	006	RONDELLE RESSORT FLZNNC	CONICAL SPRING WASHER FLZNNC	SPANNSCHEIBE FLZNNC	RONDELLA A MOLLA FLZNNC	
016	80600086	004	ANNEAU D'ARRET FEZNX3	RETAINING RING FEZNX3	SICHERUNGSRING FEZNX3	ANELLO D'ARRESTO FEZNX3	
017	81504000	001	PALIER	FLANGE BEARING UNIT	FLANSLAGERGEHAEUSE	FLANGIA	
018	K9A045JP	001	PICTO.SECU.V	DECAL, SAFETY, V	PIKTOGR. SICHERHEITS, V	ADHESIVO DI SICUREZZA (VERT.)	
019	K9A047JP	001	PICTO.SECU.V	DECAL, SAFETY, V	PIKTOGR. SICHERHEITS, V	ADHESIVO DI SICUREZZA (VERT.)	
020	K9A067CE	001	PICTO.V NOT.INSTR/AR.MOTEUR CE	PICTO.V INSTRUC./STOP ENGIN.CE	PIKTO.V BETRIEBAN.MOTOR ABS.CE		
021	K9A067US	001	PICTO.V NOT.INSTR/AR.MOTEUR US	PICTO.V INSTRUC./STOP ENGIN.US	PIKTO.V BETRIEBAN.MOTOR ABS.US		
022	K9A111CE	001	PICTO.V ECRASEM./COUPURE CE	PICTO.V COMBINED SAFTY DEC. CE	PICTO.V QUETSCH/SCHNEIDGEF. CE		
023	K9A111US	001	PICTO.V ECRASEM./COUPURE US	PICTO.V COMBINED SAFTY DEC. US	PICTO.V QUETSCH/SCHNEIDGEF. US		
024	K9A119CE	001	PICTO.V RISQ.FEU/CONS.MANU. CE	PICTO.V THERM.FIRE/CONS.MAN CE	PICTO.V FEUERGEF./BETRIEBS. CE		
025	K9A119JP	001	PICTO.V RISQ.FEU/CONS.MANU. JP	PICTO.V THERM.FIRE/CONS.MAN JP	PICTO.V FEUERGEF./BETRIEBS. JP		
026	K9A119US	001	PICTO.V RISQ.FEU/CONS.MANU. US	PICTO.V THERM.FIRE/CONS.MAN US	PICTO.V FEUERGEF./BETRIEBS. US		
027	K9A133JP	001	PICTO.SECU.V	DECAL, SAFETY, V	PIKTOGR. SICHERHEITS, V	ADHESIVO DI SICUREZZA (VERT.)	
028	K9A193JP	001	PICTO.SECU.V	DECAL, SAFETY, V	PIKTOGR. SICHERHEITS, V	ADHESIVO DI SICUREZZA (VERT.)	
029	Z4200790	002	ANNEAU D'ARRET FEZNX3	RETAINING RING FEZNX3	SICHERUNGSRING FEZNX3	ANELLO D'ARRESTO FEZNX3	
030	Z4202060	001	ROUE A CHAINE	SPROCKET	KETTENRAD	RUOTA CATENA	
031	Z4202960	001	ROULEMENT AUTO-ALIGNEUR	BEARING, BALL	LAGER, KUGEL-	CUSCINETTO	
032	Z4502182	001	INSERT	INSERT	ZWICHENLAGE	INSERTO	
033	Z4503220	001	ANNEAU	RING	RING	ANELLO	
034	Z4551900	001	TOLE DE PROTECTION	SHIELD, RIGID	SCHUTZBLECH	LAMIERA DI PROTEZIONE	
035	Z4551920	001	ARBRE	SHAFT	WELLE	ALBERO	



VB 3160 DFS
 VB 3160 OC
 VB 3160 OF

---A1002-40B00001>---A1002-40B01087
 ---A1002-40B00001>---A1002-40B01087
 ---A1002-40B00001>---A1002-40B01087



Z42R2370 D

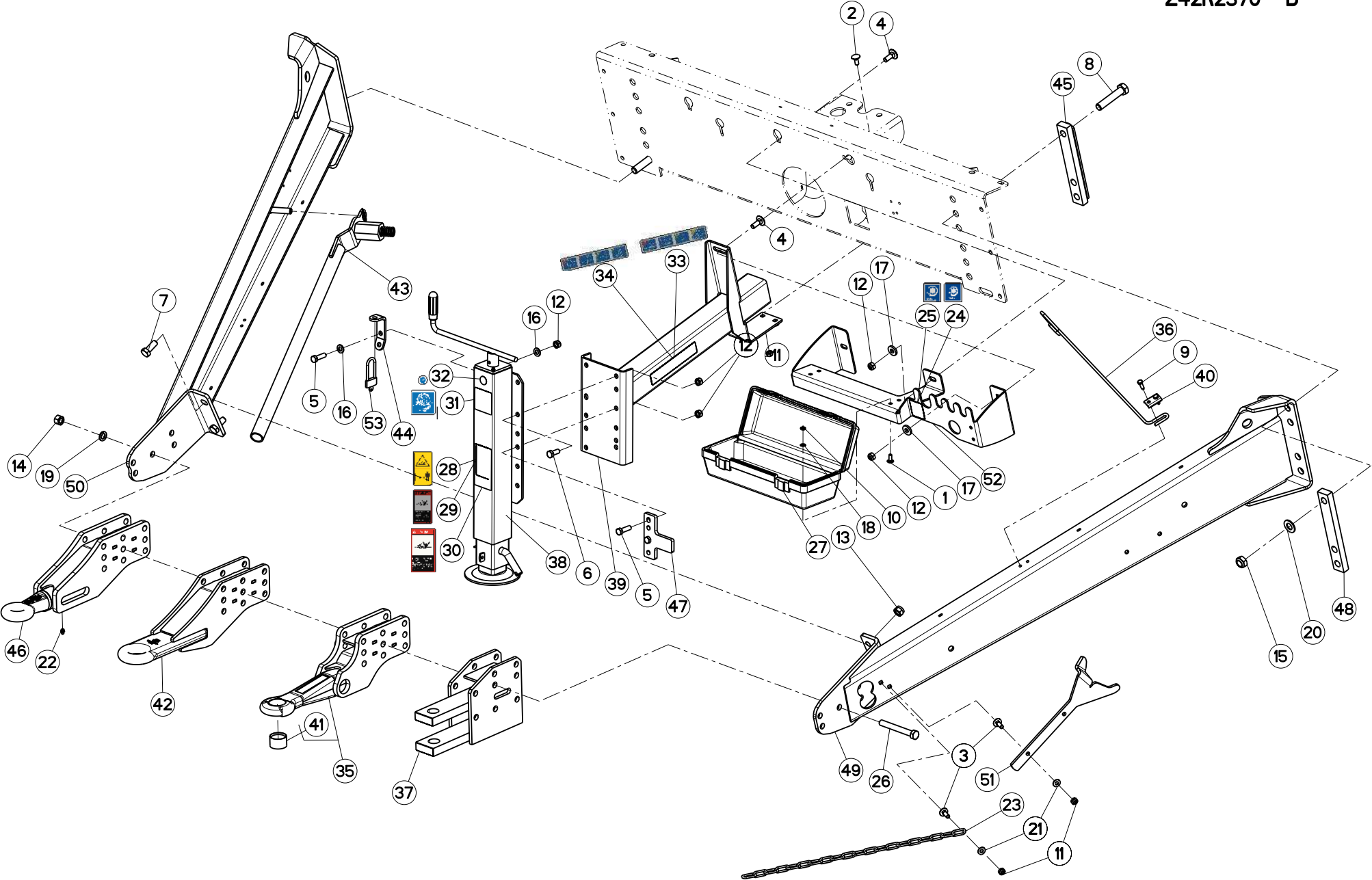
TIMON

DRAWBAR

DEICHSEL

TIMONE

Rep	Nr	Qt	Designation	Description	Bezeichnung	Referenza	Remarque - Remark - Bemerkung - Osservazioni
001	50070300	004	VIS TBCC COURT	BOLT, CARRIAGE, SHORT NECK	FLACHRUNDSCHR.4KT ANSATZ	BULLONE	
002	80031028	002	VIS J FE/ZNXC3	CUP SQUARE BOLT FE/ZNXC3	FLACHRUNDSCHRAUBE FE/ZNXC3	BULLONE FE/ZNXC3	
003	80031031	002	VIS J FE/ZNXC3	CUP SQUARE BOLT FE/ZNXC3	FLACHRUNDSCHRAUBE FE/ZNXC3	BULLONE FE/ZNXC3	
004	80031236	003	VIS J FE/ZNXC3	CUP SQUARE BOLT FE/ZNXC3	FLACHRUNDSCHRAUBE FE/ZNXC3	BULLONE FE/ZNXC3	
005	80061241	003	VIS TETE HEXAGONALE FE/ZNXC3	HEXAGON HEAD SCREW FE/ZNXC3	SECHSKANTSCHRAUBE FE/ZNXC3	VITE TESTA ESAGONALE FE/ZNXC3	
006	80061271	004	VIS TETE HEXAGONALE FE/ZNXC3	HEX BOLT FE/ZNXC3	SECHSKANTSCHRAUBE FE/ZNXC3	VITE TESTA ESAGONALE FE/ZNXC3	
007	80061639	002	VIS TETE HEXAGONALE FE/ZNXC3	HEX BOLT FE/ZNXC3	SECHSKANTSCHRAUBE FE/ZNXC3	VITE TESTA ESAGONALE FE/ZNXC3	
008	80062018	006	VIS TETE HEXAGONALE FLZNNC	SCREW, HEX HEAD FLZNNC	SECHSKANTSCHRAUBE FLZNNC	VITE A TESTA ESAGONALE FLZNNC	
009	80190826	002	VIS AUTOTARAU.FE/ZNXC3 TAPTITE	SELF-CUTTING SCREW FE/ZNXC3	GEWINDE-SCHNEIDSCHRAU.FE/ZNXC3	VITE AUTOBLOCCANTE	
010	80200806	004	ECROU HEXAGONAL BAS FE/ZNXC3	NUT FE/ZNXC3	SECHSKANTMUTTER FE/ZNXC3	DADO FE/ZNXC3	
011	80201005	004	ECROU HEX.BAS AUTOFR.FE/ZN	SELF-LOCKING NUT FE/ZN	SELBSTSICHERND.MUTTER FE/ZN	DADO AUTOBLOCCANTE FE/ZN	
012	80201248	010	ECROU HEX.BAS AUTOFR.FLZNNC	SELF-LOCKING NUT FLZNNC	SELBSTSICHERND.MUTTER FLZNNC	DADO AUTOBLOCCANTE FLZNNC	
013	80201648	002	ECROU HEX.BAS AUTOFR.FE/ZN	SELF-LOCKING NUT FE/ZN	SELBSTSICHERND.MUTTER	DADO AUTOBLOCCANTE FE/ZN	
014	80201669	003	ECROU HEXAGONAL FE/ZNXC3	NUT FE/ZNXC3	SECHSKANTMUTTER FE/ZNXC3	DADO FE/ZNXC3	
015	80202042	006	ECROU HEX.BAS AUTOFR.FE/ZN	SELF-LOCKING NUT FE/ZN	SELBSTSICHERND.MUTTER FE/ZN	DADO AUTOBLOCCANTE FE/ZN	
016	80251227	002	RONDELLE PLATE FE/ZNXC3	PLAIN WASHER FE/ZNXC3	SCHEIBE FE/ZNXC3	RONDELLA PIATTA FE/ZNXC3	
017	80251338	003	RONDELLE PLATE FE/ZNXC3	PLAIN WASHER FE/ZNXC3	SCHEIBE FE/ZNXC3	RONDELLA PIATTA FE/ZNXC3	
018	80270803	004	RONDELLE GROWER FE/ZNXC3	SPRING WASHER M8 DIN127	FEDERRING FE/ZNXC3	RONDELLA GROWER FE/ZNXC3	
019	80271602	003	RONDELLE GROWER FE/ZNXC3	SPRING WASHER M16	FEDERRING FE/ZNXC3	RONDELLA GROWER FE/ZNXC3	
020	80600083	006	ANNEAU D'ARRET FEZNX3	RETAINING RING FEZNX3	SICHERUNGSRING FEZNX3	ANELLO D'ARRESTO FEZNX3	
021	80600086	002	ANNEAU D'ARRET FEZNX3	RETAINING RING FEZNX3	SICHERUNGSRING FEZNX3	ANELLO D'ARRESTO FEZNX3	
022	82200800	001	GRAISSEUR A TETE SPHERIQUE	GREASE FITTING	KEGELSCHMIERNIPPEL	INGRASSATORE SFERICO	
023	83080016	001	CHAINE DE LEVAGE FE/ZNXC3	CHAIN FE/ZNXC3	KETTE FE/ZNXC3	CATENA FE/ZNXC3	
024	09915000	001	ETIQ.ADHESIVE 540 MIN-1 A.G.	DECAL	AUFKLEBER	ADESIVO	
025	09915200	001	ETIQ.ADHESIVE 1000 MIN-1 A.G.	DECAL 1000 MIN-1 LE.	AUFKLEBER 1000 MIN-1 LI.	ADESIVO	
026	800616B3	003	VIS TETE HEXAGONALE FLZNNC	HEXAGON HEAD SCREW FLZNNC	SECHSKANTSCHRAUBE FLZNNC	VITE TESTA ESAGONALE FLZNNC	
027	K7024080	001	BOITE A OUTILS	TOOLBOX	WERKZEUGKASTEN	CASSETTO	
028	K9A071CE	001	PICTO.V TRANSMISSION CE	PICTO.V DANGER ROTATING CE	PIKTO.V CE		
029	K9A071US	001	PICTO.V TRANSMISSION US	PICTO.V DANGER ROTATING US	PIKTO.V US		
030	K9A141JP	001	PICTO.SECU.V	DECAL, SAFETY, V	PIKTOGR. SICHERHEITS, V	ADHESIVO DI SICUREZZA (VERT.)	
031	K9C102TL	001	PICTO.T TRANSPORT PRESSE	PICTO.T TRANSPORT BALERS	PICTO.T PRESSETRANSPORT		
032	K9C104TL	001	PICTO.T POINT DE GRAISSAGE	PICTO.T GREASE POINT	PICTO.T SCHMIER PUNKT		
033	K9C637TL	001	ETIQ.ADH.	DECAL	AUFKLEBER	ADESIVO	
034	K9C638TL	001	ETIQ.ADH.	DECAL	AUFKLEBER	ADESIVO	BALEPACK
035	Z4015972	001	OEILLET D'ATTELAGE	HITCH, PINTLE	ZUGOESE	UCCHIONE DI ATTACO	
036	Z4200760	001	TIGE DE FIXATION	STAY	STANGE, BEFESTIGUNGS-		
037	Z4200780	001	CHAPE D'ATTELAGE	HITCH CLEVIS	ZUGMAUL		
038	Z4200900	001	BEQUILLE	STAND	STAENDER	SUPPORTO	
039	Z4202150	001	SUPPORT	SUPPORT	STUETZE	SUPPORTO	
040	Z4204530	001	ETRIER	BRACE	BUEGEL	CAVALLOTTO	
041	Z4300180	001	PIECE D'USURE	WEAR BUSH	VERSCHLEISBUCHSE		
042	Z4301772	001	OEILLET D'ATTELAGE	HITCH, PINTLE	ZUGOESE	UCCHIONE DI ATTACO	
043	Z4401810	001	CLE	SCHLUESSEL MONT.	SCHLUESSEL	CHIAVE	
044	Z4427610	001	SUPPORT	SUPPORT	TRAEGER	SUPPORTO	
045	Z4502100	002	LANGUETTE	STRIP	LASCHE	FAZZOLETTO	
046	Z4526191	001	OEILLET D'ATTELAGE	HITCH, PINTLE	ZUGOESE	UCCHIONE DI ATTACO	
047	Z4526300	001	TOLE	PLATE	BLECH	TELA	
048	Z4526340	002	LANGUETTE	STRIP	LASCHE	FAZZOLETTO	





VB 3160 DFS
 VB 3160 OC
 VB 3160 OF

---A1002-40B00001>---A1002-40B01087
 ---A1002-40B00001>---A1002-40B01087
 ---A1002-40B00001>---A1002-40B01087

Z42R2370 D

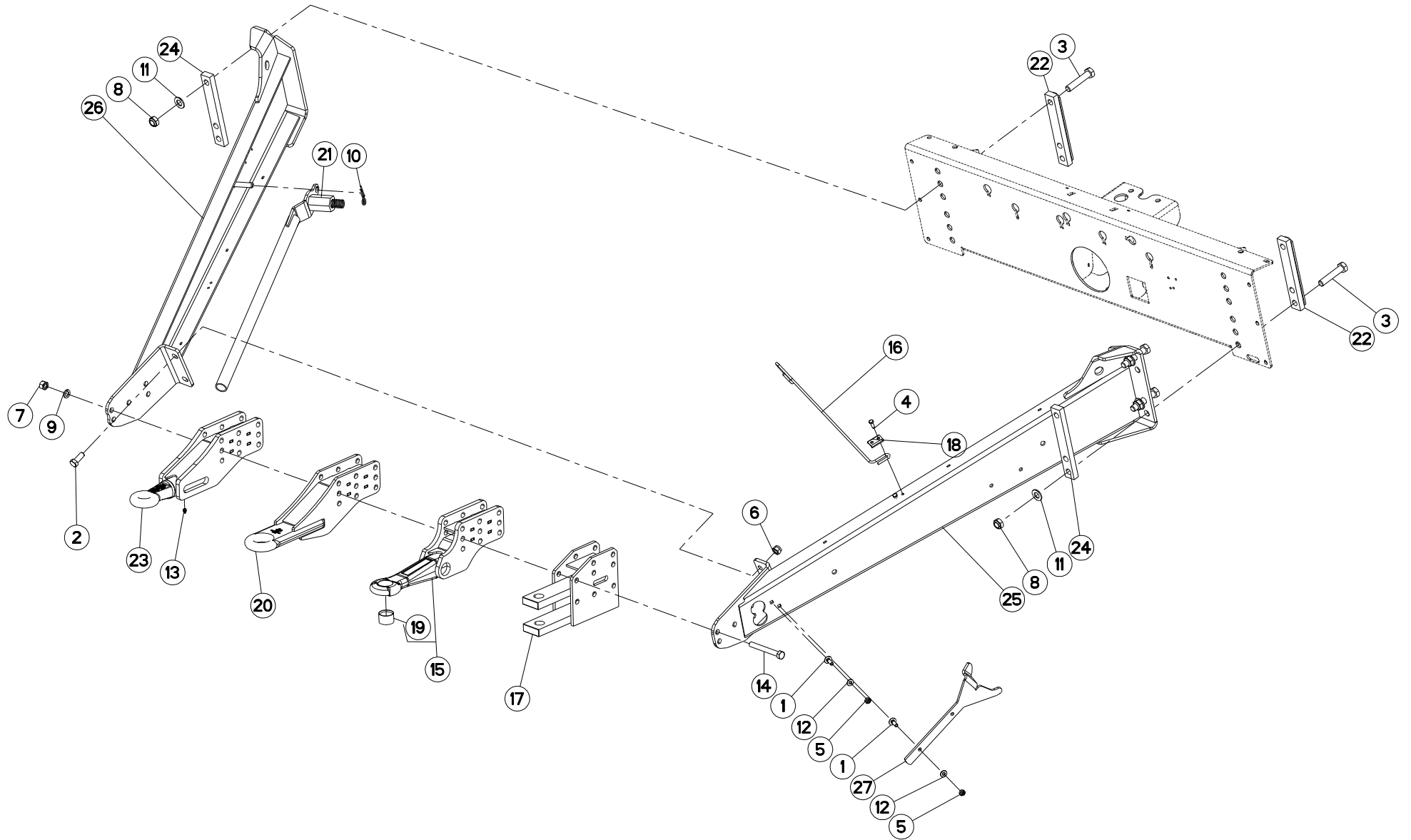
TIMON

DRAWBAR

DEICHSEL

TIMONE

Rep	Nr	Qt	Designation	Description	Bezeichnung	Referenza	Remarque - Remark - Bemerkung - Osservazioni
049	Z4535270	001	DEMI-TIMON	TONGUE, HALF	DEICHSELHÄLFTE	MEZZO TIMONE	
050	Z4535280	001	DEMI-TIMON	TONGUE, HALF	DEICHSELHÄLFTE	MEZZO TIMONE	
051	Z4544150	001	SUPPORT	SUPPORT	TRAEGER	SUPPORTO	
052	Z4561480	001	SUPPORT	SUPPORT	TRAEGER	SUPPORTO	
053	Z6024850	001	CADENAS	PADLOCK	HAENGESCHLOSS	LUCCHETTO	





VB 3160 DFS ---A1002-40B01088>---A1002-40B99999
 VB 3160 OC ---A1002-40B01088>---A1002-40B99999
 VB 3160 OF ---A1002-40B01088>---A1002-40B99999

Z43R0964 A

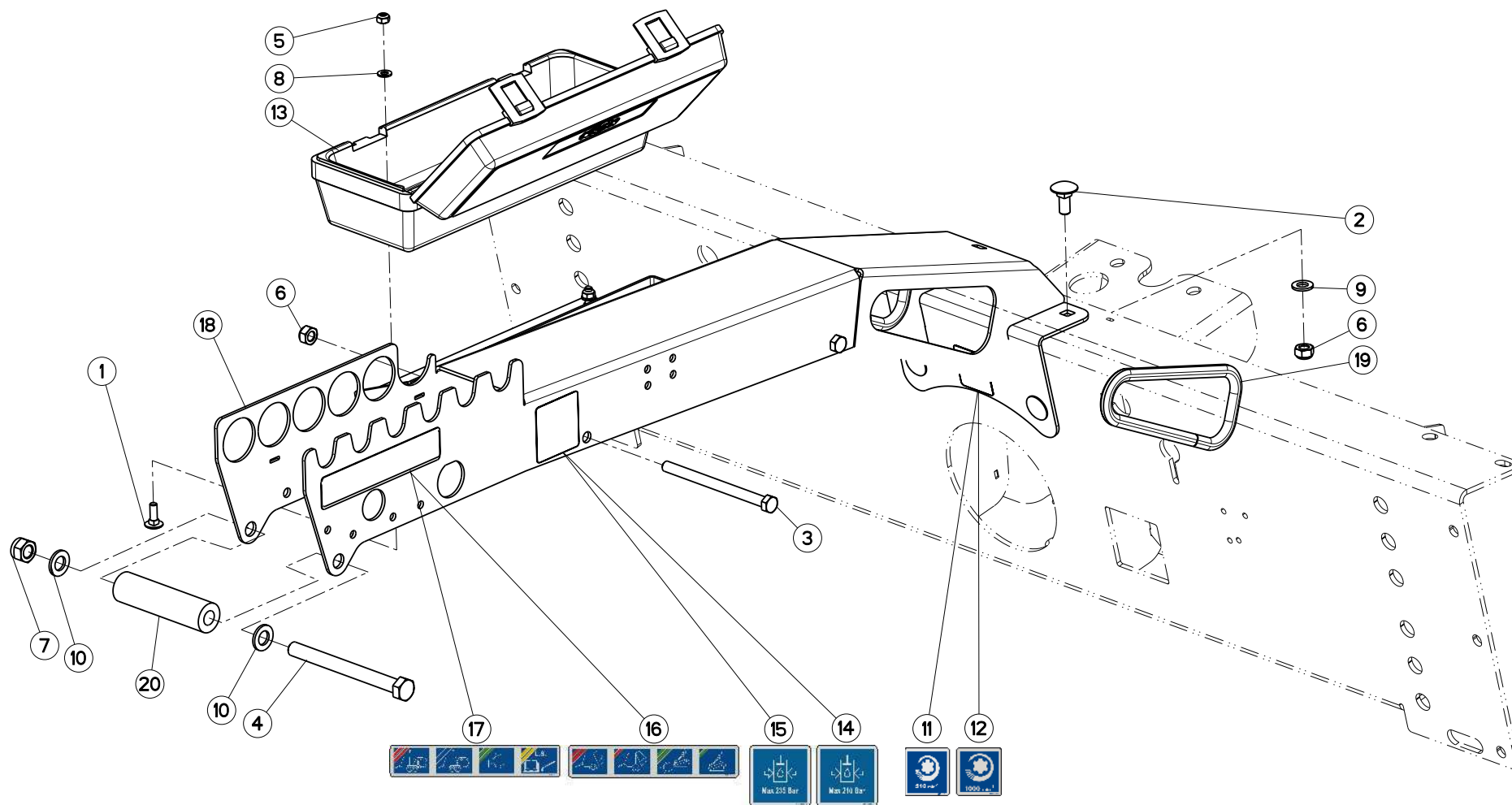
TIMON

DRAWBAR

DEICHSEL

TIMONE

Rep	Nr	Qt	Designation	Description	Bezeichnung	Referenza	Remarque - Remark - Bemerkung - Osservazioni
001	80031031	002	VIS J FE/ZNXC3	CUP SQUARE BOLT FE/ZNXC3	FLACHRUNDSCHRAUBE FE/ZNXC3	BULLONE FE/ZNXC3	
002	80061639	002	VIS TETE HEXAGONALE FE/ZNXC3	HEX BOLT FE/ZNXC3	SECHSKANTSCHRAUBE FE/ZNXC3	VITE TESTA ESAGONALE FE/ZNXC3	
003	80062018	006	VIS TETE HEXAGONALE FLZNNC	SCREW, HEX HEAD FLZNNC	SECHSKANTSCHRAUBE FLZNNC	VITE A TESTA ESAGONALE FLZNNC	
004	80190826	002	VIS AUTOTARAU.FE/ZNXC3 TAPTITE	SELF-CUTTING SCREW FE/ZNXC3	GEWINDE-SCHNEIDSCHRAU.FE/ZNXC3	VITE AUTOBLOCCANTE	
005	80201005	002	ECROU HEX.BAS AUTOFR.FE/ZN	SELF-LOCKING NUT FE/ZN	SELBSTSICHERND.MUTTER FE/ZN	DADO AUTOBLOCCANTE FE/ZN	
006	80201648	002	ECROU HEX.BAS AUTOFR.FE/ZN	SELF-LOCKING NUT FE/ZN	SELBSTSICHERND.MUTTER	DADO AUTOBLOCCANTE FE/ZN	
007	80201669	004	ECROU HEXAGONAL FE/ZNXC3	NUT FE/ZNXC3	SECHSKANTMUTTER FE/ZNXC3	DADO FE/ZNXC3	
008	80202042	006	ECROU HEX.BAS AUTOFR.FE/ZN	SELF-LOCKING NUT FE/ZN	SELBSTSICHERND.MUTTER FE/ZN	DADO AUTOBLOCCANTE FE/ZN	
009	80271602	004	RONDELLE GROWER FE/ZNXC3	SPRING WASHER M16	FEDERRING FE/ZNXC3	RONDELLA GROWER FE/ZNXC3	
010	80570303	001	GOUPILLE BETA DOUBLE FE/ZNXC3	SPRING COTTER PIN R.FE/ZNXC3	FEDERSTECKER RECHTS FE/ZNXC3	MOLLA FE/ZNXC3	
011	80600083	006	ANNEAU D'ARRET FEZNX3	RETAINING RING FEZNX3	SICHERUNGSRING FEZNX3	ANELLO D'ARRESTO FEZNX3	
012	80600086	002	ANNEAU D'ARRET FEZNX3	RETAINING RING FEZNX3	SICHERUNGSRING FEZNX3	ANELLO D'ARRESTO FEZNX3	
013	82200800	001	GRAISSEUR A TETE SPHERIQUE	GREASE FITTING	KEGELSCHMIERNIPPEL	INGRASSATORE SFERICO	
014	800616B3	003	VIS TETE HEXAGONALE FLZNNC	HEXAGON HEAD SCREW FLZNNC	SECHSKANTSCHRAUBE FLZNNC	VITE TESTA ESAGONALE FLZNNC	
015	Z4015972	001	OEILLET D'ATTELAGE	HITCH, PINTLE	ZUGOESE	UCCHIONE DI ATTACO	
016	Z4200760	001	TIGE DE FIXATION	STAY	STANGE, BEFESTIGUNGS-		
017	Z4200780	001	CHAPE D'ATTELAGE	HITCH CLEVIS	ZUGMAUL		
018	Z4204530	001	ETRIER	BRACE	BUEGEL	CAVALLOTTO	
019	Z4300180	001	PIECE D'USURE	WEAR BUSH	VERSCHLEISBUCHSE		
020	Z4301772	001	OEILLET D'ATTELAGE	HITCH, PINTLE	ZUGOESE	UCCHIONE DI ATTACO	
021	Z4401810	001	CLE	SCHLUESSEL MONT.	SCHLUESSEL	CHIAVE	
022	Z4502100	002	LANGUETTE	STRIP	LASCHE	FAZZOLETTO	
023	Z4526191	001	OEILLET D'ATTELAGE	HITCH, PINTLE	ZUGOESE	UCCHIONE DI ATTACO	
024	Z4526340	002	LANGUETTE	STRIP	LASCHE	FAZZOLETTO	
025	Z4535270	001	DEMI-TIMON	TONGUE, HALF	DEICHSELHÄLFTE	MEZZO TIMONE	
026	Z4535280	001	DEMI-TIMON	TONGUE, HALF	DEICHSELHÄLFTE	MEZZO TIMONE	
027	Z4544150	001	SUPPORT	SUPPORT	TRAEGER	SUPPORTO	





VB 3160 DFS ---A1002-40B01088>---A1002-40B99999
 VB 3160 OC ---A1002-40B01088>---A1002-40B99999
 VB 3160 OF ---A1002-40B01088>---A1002-40B99999

Z43R0965 A

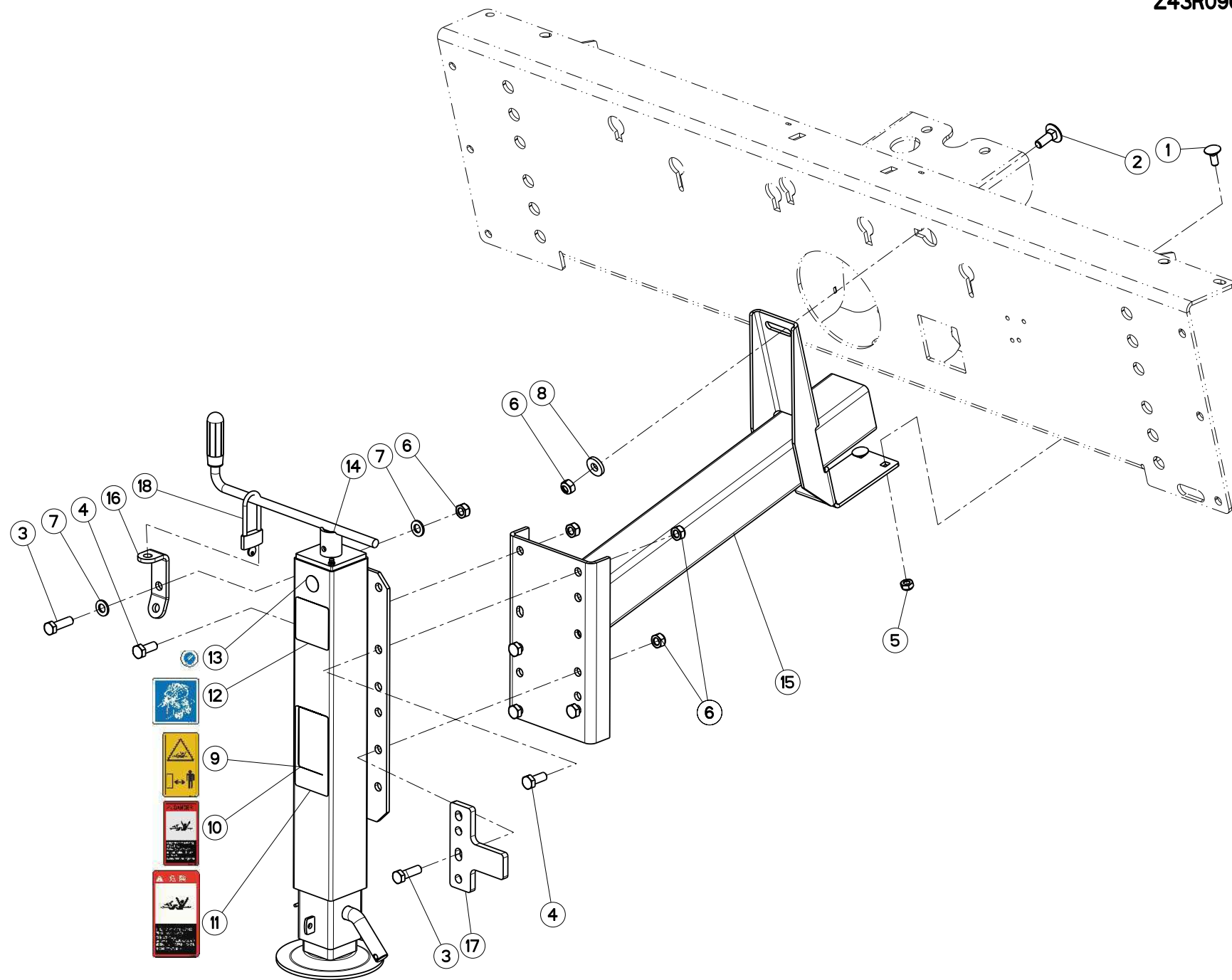
BOITE A OUTILS

TOOLBOX

WERKZEUGKASTEN

CASSETTO

Rep	Nr	Qt	Designation	Description	Bezeichnung	Referenza	Remarque - Remark - Bemerkung - Osservazioni
001	80030825	004	VIS J FE/ZNXC3	CUP SQUARE BOLT FE/ZNXC3	FLACHRUNDSCHRAUBE FE/ZNXC3	BULLONE FE/ZNXC3	
002	80031230	004	VIS J FE/ZNXC3	CUP SQUARE BOLT FE/ZNXC3	FLACHRUNDSCHRAUBE FE/ZNXC3	VITE FE/ZNXC3	
003	80061209	002	VIS TETE HEXAGONALE FE/ZNXC3	HEXAGON HEAD SCREW FE/ZNXC3	SECHSKANTSCHRAUBE FE/ZNXC3	VITE TESTA ESAGONALE FE/ZNXC3	
004	80061616	001	VIS TETE HEXAGONALE FE/ZNXC3	HEXAGON HEAD SCREW FE/ZNXC3	SECHSKANTSCHRAUBE FE/ZNXC3	VITE TESTA ESAGONALE FE/ZNXC3	
005	80200817	004	ECROU HEX.BAS AUTOFR.FE/ZN	SELF-LOCKING NUT FE/ZN	SELBSTSICHERND.MUTTER FE/ZN	DADO AUTOBLOCCANTE FE/ZN	
006	80201248	006	ECROU HEX.BAS AUTOFR.FLZNNC	SELF-LOCKING NUT FLZNNC	SELBSTSICHERND.MUTTER FLZNNC	DADO AUTOBLOCCANTE FLZNNC	
007	80201648	001	ECROU HEX.BAS AUTOFR.FE/ZN	SELF-LOCKING NUT FE/ZN	SELBSTSICHERND.MUTTER	DADO AUTOBLOCCANTE FE/ZN	
008	80250823	004	RONDELLE PLATE FE/ZNXC3	PLAIN WASHER FE/ZNXC3	SCHEIBE FE/ZNXC3	RONDELLA PIATTA FE/ZNXC3	
009	80251227	004	RONDELLE PLATE FE/ZNXC3	PLAIN WASHER FE/ZNXC3	SCHEIBE FE/ZNXC3	RONDELLA PIATTA FE/ZNXC3	
010	80251624	002	RONDELLE PLATE FE/ZNXC3	PLAIN WASHER M16	SCHEIBE FE/ZNXC3	RONDELLA PIATTA FE/ZNXC3	
011	09915000	001	ETIQ.ADHESIVE 540 MIN-1 A.G.	DECAL	AUFKLEBER	ADESIVO	
012	09915200	001	ETIQ.ADHESIVE 1000 MIN-1 A.G.	DECAL 1000 MIN-1 LE.	AUFKLEBER 1000 MIN-1 LI.	ADESIVO	
013	K7024080	001	BOITE A OUTILS	TOOLBOX	WERKZEUGKASTEN	CASSETTO	
014	K9C103TL	001	PICTO.T MAX.PRESS.HYDR.210 BAR	PICTO.T MAX.HYDR.PRESS.210 BAR	PICTO.T MAX.HYDR.DRUCK 210 BAR		
015	K9C484TL	001	PICTO.T MAX.PRESS.HYDR.235 BAR	PICTO.T MAX.HYDR.PRESS.235 BAR	ICTO.T MAX.HYDR.DRUCK 235 BAR		
016	K9C637TL	001	ETIQ.ADH.	DECAL	AUFKLEBER	ADESIVO	
017	K9C638TL	001	ETIQ.ADH.	DECAL	AUFKLEBER	ADESIVO	
018	Z4573920	001	COULISSEAU	GUIDE	FUEHRUNG	GUIDA	
019	Z4574000	002	PROTECTION	SHIELD	SCHUTZ	PROTEZIONE	
020	Z5162730	001	TUBE	TUBE	ROHR	TUBO	





VB 3160 DFS ---A1002-40B01088>---A1002-40B99999
 VB 3160 OC ---A1002-40B01088>---A1002-40B99999
 VB 3160 OF ---A1002-40B01088>---A1002-40B99999

Z43R0966 A

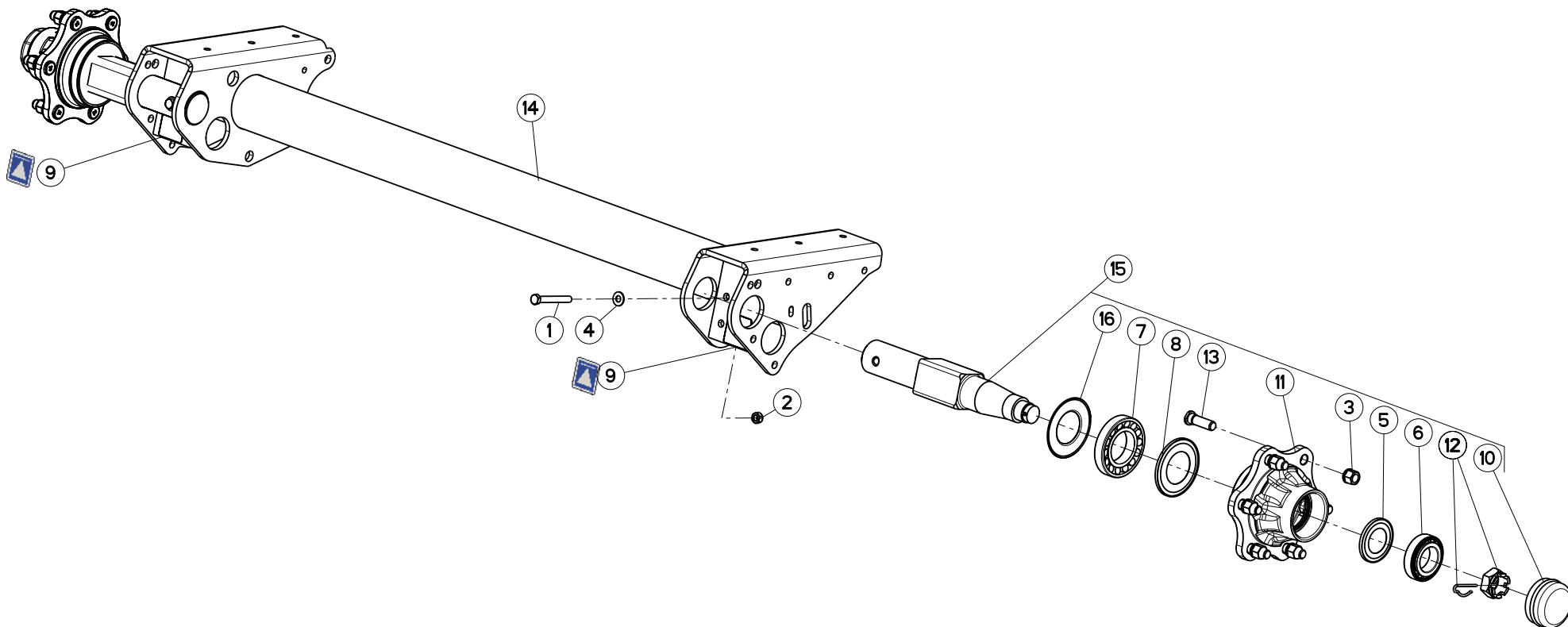
BEQUILLE

PARKING STAND

ABSTELLSTUETZE

PIEDINO D'APPOGGIO

Rep	Nr	Qt	Designation	Description	Bezeichnung	Referenza	Remarque - Remark - Bemerkung - Osservazioni
001	80031028	002	VIS J FE/ZNXC3	CUP SQUARE BOLT FE/ZNXC3	FLACHRUNDSCHRAUBE FE/ZNXC3	BULLONE FE/ZNXC3	
002	80031236	001	VIS J FE/ZNXC3	CUP SQUARE BOLT FE/ZNXC3	FLACHRUNDSCHRAUBE FE/ZNXC3	BULLONE FE/ZNXC3	
003	80061241	004	VIS TETE HEXAGONALE FE/ZNXC3	HEXAGON HEAD SCREW FE/ZNXC3	SECHSKANTSCHRAUBE FE/ZNXC3	VITE TESTA ESAGONALE FE/ZNXC3	
004	80061271	006	VIS TETE HEXAGONALE FE/ZNXC3	HEX BOLT FE/ZNXC3	SECHSKANTSCHRAUBE FE/ZNXC3	VITE TESTA ESAGONALE FE/ZNXC3	
005	80201005	002	ECROU HEX.BAS AUTOFR.FE/ZN	SELF-LOCKING NUT FE/ZN	SELBSTSICHERND.MUTTER FE/ZN	DADO AUTOBLOCCANTE FE/ZN	
006	80201248	009	ECROU HEX.BAS AUTOFR.FLZNNC	SELF-LOCKING NUT FLZNNC	SELBSTSICHERND.MUTTER FLZNNC	DADO AUTOBLOCCANTE FLZNNC	
007	80251227	002	RONDELLE PLATE FE/ZNXC3	PLAIN WASHER FE/ZNXC3	SCHEIBE FE/ZNXC3	RONDELLA PIATTA FE/ZNXC3	
008	80251338	001	RONDELLE PLATE FE/ZNXC3	PLAIN WASHER FE/ZNXC3	SCHEIBE FE/ZNXC3	RONDELLA PIATTA FE/ZNXC3	
009	K9A071CE	001	PICTO.V TRANSMISSION CE	PICTO.V DANGER ROTATING CE	PIKTO.V CE		
010	K9A071US	001	PICTO.V TRANSMISSION US	PICTO.V DANGER ROTATING US	PIKTO.V US		
011	K9A141JP	001	PICTO.SECU.V	DECAL, SAFETY, V	PIKTOGR. SICHERHEITS, V	ADHESIVO DI SICUREZZA (VERT.)	
012	K9C102TL	001	PICTO.T TRANSPORT PRESSE	PICTO.T TRANSPORT BALERS	PICTO.T PRESSETRANSPORT		
013	K9C104TL	001	PICTO.T POINT DE GRAISSAGE	PICTO.T GREASE POINT	PICTO.T SCHMIER PUNKT		
014	Z4200900	001	BEQUILLE	STAND	STAENDER	SUPPORTO	
015	Z4202150	001	SUPPORT	SUPPORT	STUETZE	SUPPORTO	
016	Z4427610	001	SUPPORT	SUPPORT	TRAEGER	SUPPORTO	
017	Z4526300	002	TOLE	PLATE	BLECH	TELA	
018	Z6024850	002	CADENAS	PADLOCK	HAENGESCHLOSS	LUCCHETTO	





VB 3160 DFS
 VB 3160 OC
 VB 3160 OF

---A1002-40B00001>---A1002-40B99999
 ---A1002-40B00001>---A1002-40B99999
 ---A1002-40B00001>---A1002-40B99999

Z45R0073 B

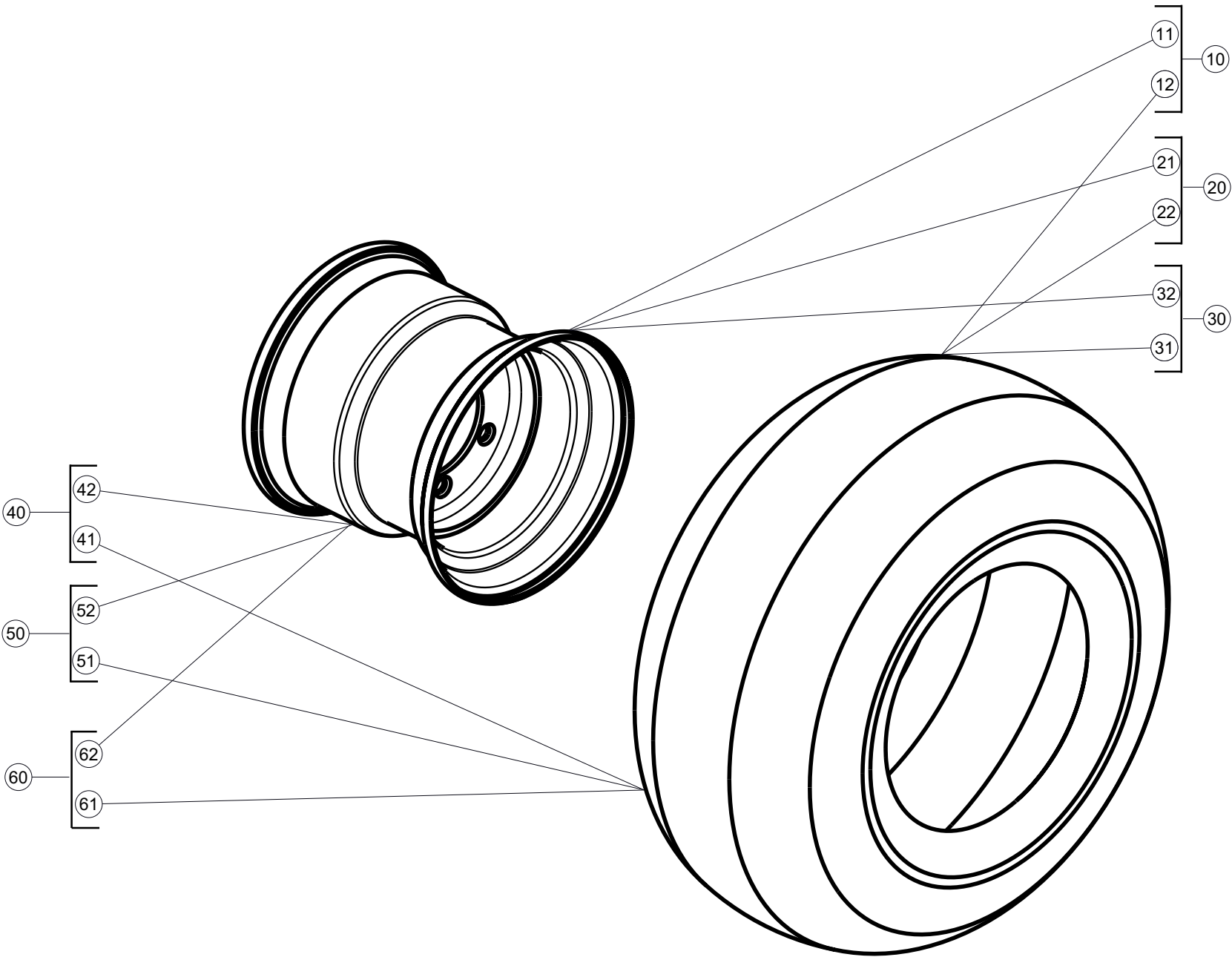
ESSIEU FIXE

FIXED AXLE

STARRE ACHSE

ASSALE FISSO

Rep	Nr	Qt	Designation	Description	Bezeichnung	Referenza	Remarque - Remark - Bemerkung - Osservazioni
001	80061259	002	VIS TETE HEXAGONALE	HEXAGON HEAD SCREW	SECHSKANTSCHRAUBE	VITE A TESTA ESAGONALE	
002	80201248	002	ECROU HEX.BAS AUTOFR.FLZNNC	SELF-LOCKING NUT FLZNNC	SELBSTSICHERND.MUTTER FLZNNC	DADO AUTOBLOCCANTE FLZNNC	
003	80201850	012	ECROU PORTEE SPHER.FE/ZNXC3	WHEEL NUT FE/ZNXC3	RADMUTTER FE/ZNXC3	DADO FE/ZNXC3	
004	80600087	002	ANNEAU D'ARRET FEZNXC3	RETAINING RING FEZNXC3	SICHERUNGSRING FEZNXC3	ANELLO D'ARRESTO FEZNXC3	
005	81305087	002	ANNEAU NILOS	FLEXIBLE AXIAL SEAL WASHER	FEDERND E AXIALDICHTSCHEIBE	ANELLO	
006	81305091	002	ROULEMENT A ROULEAUX CONIQUES	TAPERED ROLLER BEARING	KEGELROLLENLAGER	CUSCINETTO A RULLI	
007	81306512	002	ROULEMENT A ROULEAUX CONIQUES	TAPERED ROLLER BEARING	KEGELROLLENLAGER	CUSCINETTO A RULLI	
008	82156590	002	ANNEAU NILOS	FEDERND E	FEDERND E	ANELLO	
009	K9C560TL	002	PICTO.T	DECAL INFO.	PIKTO.T	ADHESIVO TECNICO	
010	Z4102920	002	CHAPEAU	CAP	KAPPE	CAPPELLO	
011	Z4130750	002	MOYEU, 6 TROUS	HUB, WHEEL, 6-HOLE	NABE, 6-LOCH-		
012	Z4205320	002	ECROU CRENELE	NUT,SLOTTED HEX	KRONENMUTTER	DADO A CORONA	
013	Z4518990	012	VIS DE ROUE	BOLT, WHEEL	SCHRAUBE, RAD-	VITE	
014	Z4522262	001	CHARIOT PORTEUR	UNDERCARRIAGE	TRÄGERSCHLITTEN	CARRELLO DI SUPPORTO	
015	Z4535341	002	MOYEU COMPLET	HUB, ASSEMBLY	NABE KPL.	MOZZO	
016	Z5079670	002	JOINT	SEAL	DICHTUNG	GUARNIZIONE	





VB 3160 DFS
 VB 3160 OC
 VB 3160 OF

---A1002-40B00001>---A1002-40B99999
 ---A1002-40B00001>---A1002-40B99999
 ---A1002-40B00001>---A1002-40B99999

Z45R0132 B

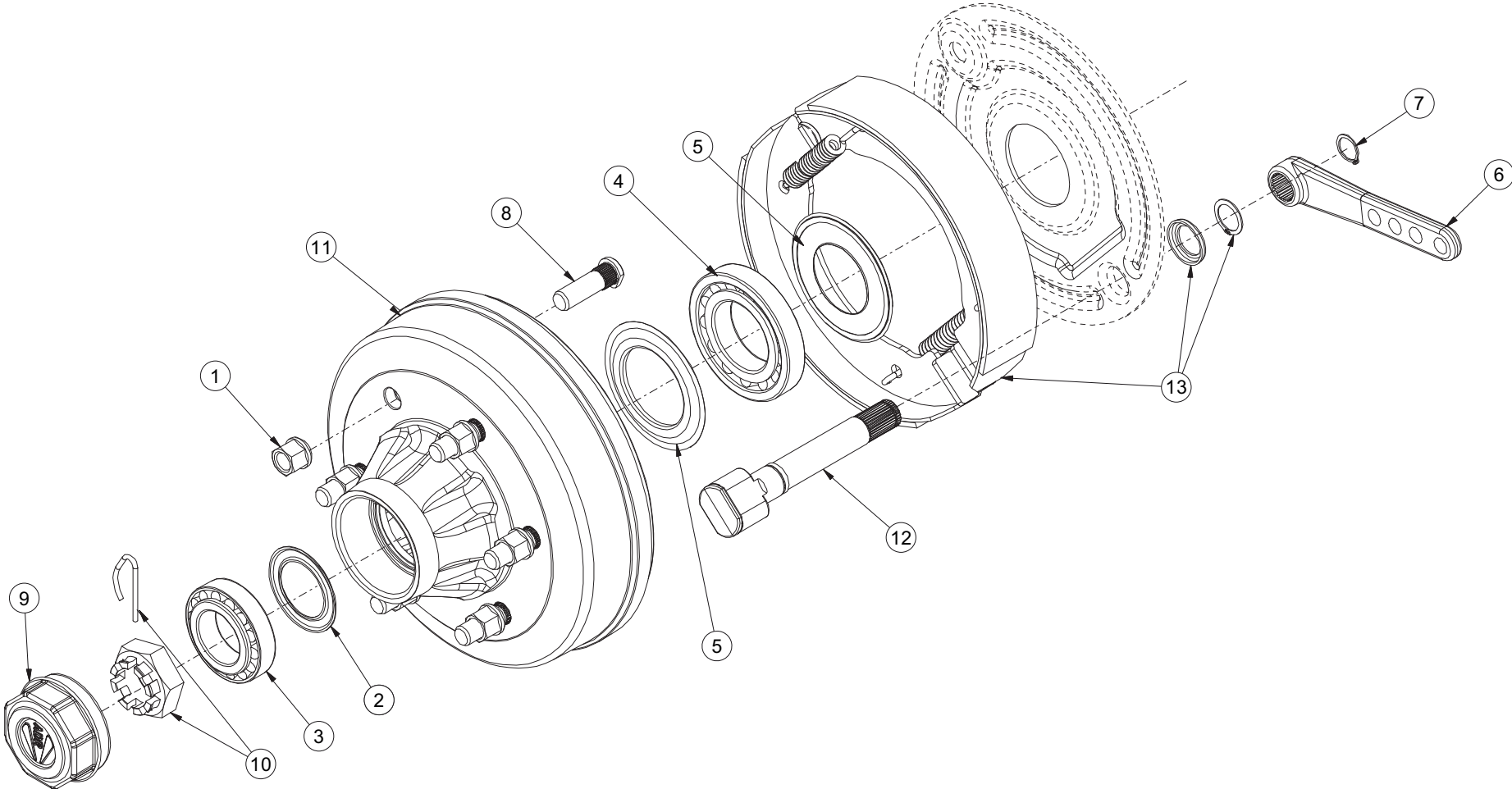
ROUES

WHEELS

RAEDER

RUOTE

Rep	Nr	Qt	Designation	Description	Bezeichnung	Referenza	Remarque - Remark - Bemerkung - Osservazioni
010	Z4015250	001	ROUE CPL. GOUCHE	WHEEL, CPL. (LH)	RAD, VOLLST. LINKS	RUOTA	500/45-22,5 12PR
011	Z4015410	001	JANTE	RIM	FELGE	CERCHIO	16.00X22.5 (ET-95)
012	83300365	001	PNEU	TYRE	REIFEN	PNEUMATICO	500/45-22,5 12PR
020	Z4015260	001	ROUE CPL. DROITE	WHEEL, CPL. (RH)	RAD, VOLLST. RECHTS	RUOTA	500/45-22,5 12PR
021	Z4015410	001	JANTE	RIM	FELGE	CERCHIO	16.00X22.5 (ET-95)
022	83300365	001	PNEU	TYRE	REIFEN	PNEUMATICO	500/45-22,5 12PR
030	Z4304550	001	ROUE CPL. GAUCHE	TIRE ASSY (LH)	RAD VOLLST. LINKS	RUOTA	(LH) 480/45-17.0 (ET-80)
031	Z4304570	001	JANTE	RIM	FELGE	CERCHIONE	16.00X17 (ET-80)
032	Z4304580	001	PNEU	TIRE	REIFEN	PNEUMATICO	480/45-17.0 FLOTATION+
040	Z4304560	001	ROUE CPL. DROIT	TIRE ASSY (RH)	RAD VOLLST. RECHTS	RUOTA	(RH) 480/45-17.0 (ET-80)
041	Z4304570	001	JANTE	RIM	FELGE	CERCHIONE	16.00X17 (ET-80)
042	Z4304580	001	PNEU	TIRE	REIFEN	PNEUMATICO	480/45-17.0 FLOTATION+
050	Z4567940	001	ROUE CPL. DROIT	TIRE ASSY (RH)	RAD VOLLST. RECHTS	RUOTA	(RH) 380/55-17.0 (ET-40)
051	Z4427270	001	PNEU	TIRE	REIFEN	PNEUMATICO	380/55-17.0 FLOTATION+
052	83300317	001	JANTE	RIM	FELGE	CERCHIONE	13.00X17 161/205/6
060	Z4567950	001	ROUE CPL. GAUCHE	TIRE ASSY (LH)	RAD VOLLST. LINKS	RUOTA	(LH) 380/55-17.0 (ET-40)
061	Z4427270	001	PNEU	TIRE	REIFEN	PNEUMATICO	380/55-17.0 FLOTATION+
062	83300317	001	JANTE	RIM	FELGE	CERCHIONE	13.00X17 161/205/6





VB 3160 DFS
 VB 3160 OC
 VB 3160 OF

---A1002-40B00001>---A1002-40B99999
 ---A1002-40B00001>---A1002-40B99999
 ---A1002-40B00001>---A1002-40B99999

Z61R0097 B

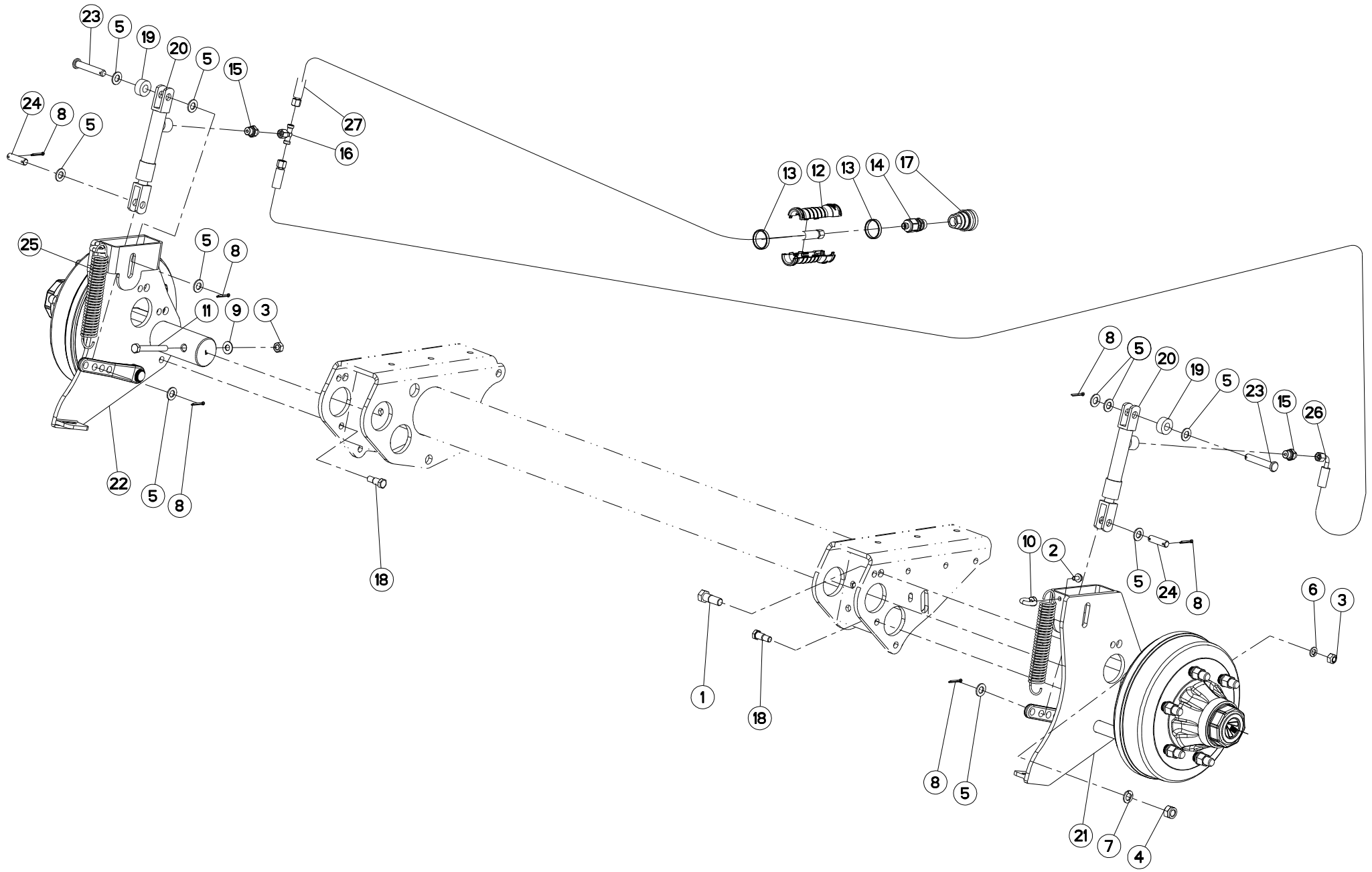
FREINS ROULEAU TAMBOUR

BRAKES REEL

BREMSEN TROMMEL ROLLE

FRENI RULLINO TAMBURIO

Rep	Nr	Qt	Designation	Description	Bezeichnung	Referenza	Remarque - Remark - Bemerkung - Osservazioni
001	80201850	006	ECROU PORTEE SPHER.FE/ZNXC3	WHEEL NUT FE/ZNXC3	RADMUTTER FE/ZNXC3	DADO FE/ZNXC3	
002	81305087	001	ANNEAU NILOS	FLEXIBLE AXIAL SEAL WASHER	FEDERNDE AXIALDICHTSCHEIBE	ANELLO	
003	81305091	001	ROULEMENT A ROULEAUX CONIQUES	TAPERED ROLLER BEARING	KEGELROLLENLAGER	CUSCINETTO A RULLI	
004	81306599	001	ROULEMENT A ROULEAUX CONIQUES	TAPERED ROLLER BEARING	KEGELROLLENLAGER	CUSCINETTO A RULLO	
005	82156590	001	ANNEAU NILOS	FEDERNDE	FEDERNDE	ANELLO	
006	A7039436	001	BIELLETTTE 4 TROUS	LINK	SCHUBSTANGE	BIELLETTA	
007	A7039437	001	CIRCLIP EXTERIEUR	RETAINING RING	SICHERUNGSRING	ANELLO	
008	H2906660	001	KIT GOUJONS (X12)	STUD, THREADED (X12)	GEWINDESTIFT (X12)	KIT SPINA (X12)	
009	H2906720	001	KIT CHAPEAU A VISSE (X2)	DUST CAP	KAPPE	CAPPELLO	
010	Z4205320	001	ECROU CRENELE	NUT,SLOTTED HEX	KRONENMUTTER	DADO A CORONA	
011	Z4417810	001	TAMBOUR DE FREIN	BRAKE DRUM	BREMSTROMMEL	TAMBURIO DI FRENO	
012	Z4417820	001	AXE	AXLE	ACHSE	ASSE	
013	Z4501210	001	SABOT DE FREIN	SHOE, BRAKE	BREMSBACKE		



VB 3160 DFS
 VB 3160 OC
 VB 3160 OF

---A1002-40B00001>---A1002-40B99999
 ---A1002-40B00001>---A1002-40B99999
 ---A1002-40B00001>---A1002-40B99999



Z42R2400 C

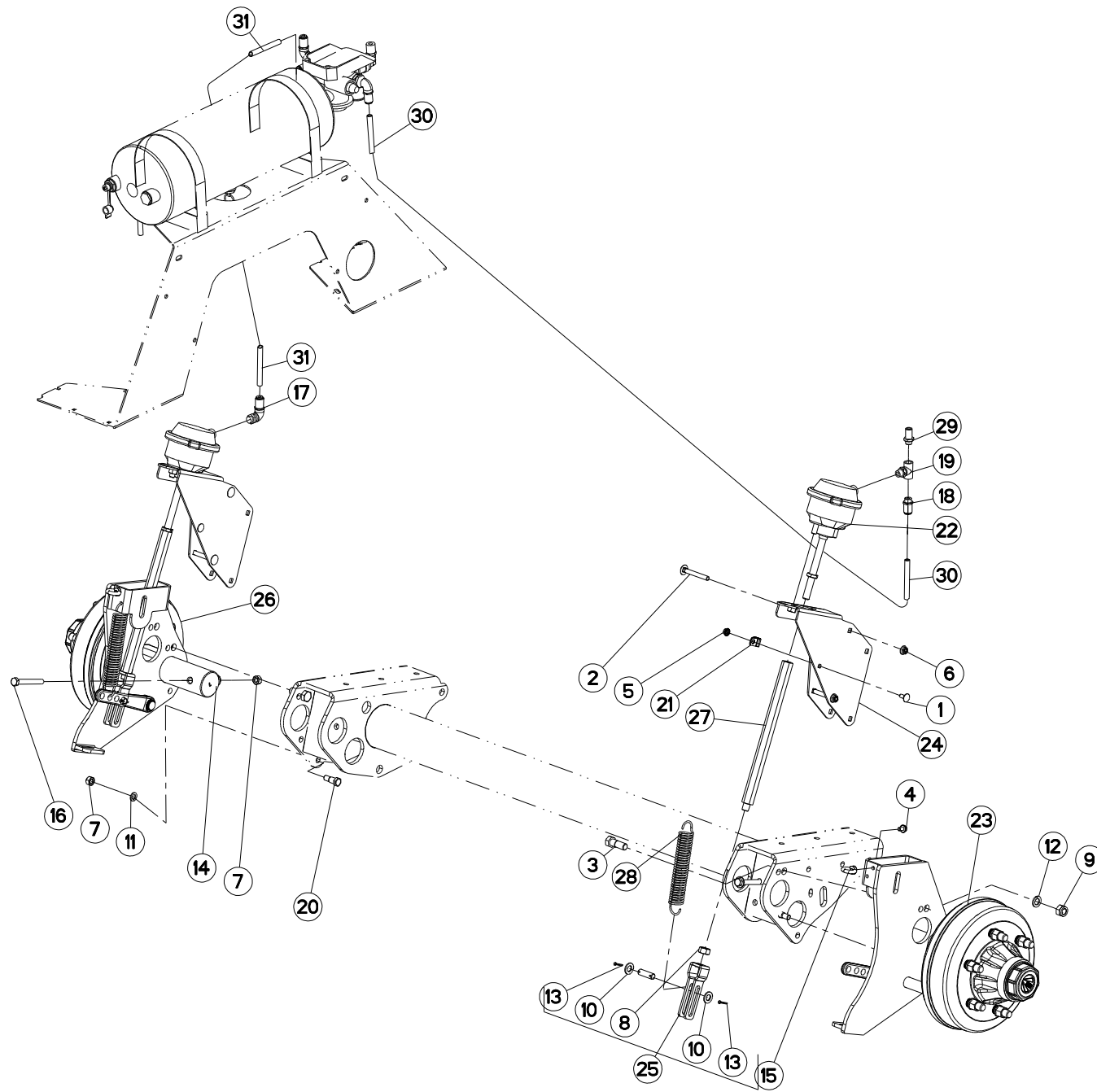
FREINAGE HYDRAULIQUE

HYDRAULIC BRAKE

HYDRAULISCHE BREMSANLAGE

FRENO IDRAULICO

Rep	Nr	Qt	Designation	Description	Bezeichnung	Referenza	Remarque - Remark - Bemerkung - Osservazioni
001	80091645	002	VIS HEX.RECTIFIEE A EPAULEMENT	HEXAGON FITTING BOLT	SECHSKANT-PASSSCHRAUBE	VITE TESTA ESAGONALE	
002	80130813	002	VIS AUTOBLOQUANTE FLZNNC	UNDERSER.S-LOCK.SCREW FLZNNC	SPERRZAHN-BUNDSCHRAU.FLZNNC	VITE FLZNNC	
003	80201206	004	ECROU HEX.AUTOFREINE FE/ZNXC3	SELF-LOCKING NUT FE/ZNXC3	SELBSTSICH.MUTTER FE/ZNXC3	DADO AUTOBLOCCANTE FE/ZNXC3	
004	80201648	002	ECROU HEX.BAS AUTOFR.FE/ZN	SELF-LOCKING NUT FE/ZN	SELBSTSICHERND.MUTTER	DADO AUTOBLOCCANTE FE/ZN	
005	80251430	010	RONDELLE PLATE FE/ZNXC3	PLAIN WASHER M14	SCHEIBE FE/ZNXC3	RONDELLA PIATTA FE/ZNXC3	
006	80271203	002	RONDELLE GROWER FE/ZNXC3	SPRING WASHER M12	FEDERRING FE/ZNXC3	RONDELLA GROWER FE/ZNXC3	
007	80271602	002	RONDELLE GROWER FE/ZNXC3	SPRING WASHER M16	FEDERRING FE/ZNXC3	RONDELLA GROWER FE/ZNXC3	
008	80500328	006	GOUPILLE FENDUE FE/ZNXC3	SPLIT PIN FE/ZNXC3	SPLINT FE/ZNXC3	COPPIGLIA FE/ZNXC3	
009	80600087	002	ANNEAU D'ARRET FEZNX3	RETAINING RING FEZNX3	SICHERUNGSRING FEZNX3	ANELLO D'ARRESTO FEZNX3	
010	83070081	002	ANNEAU DE LEVAGE F.FE/ZNXC3	LIFTING EYE NUT FE/ZNXC3	RINGMUTTER FE/ZNXC3		
011	800612F2	002	VIS TETE HEXAGONALE FE/ZNXC3	HEXAGON HEAD SCREW FE/ZNXC3	SECHSKANTSCHRAUBE FE/ZNXC3	VITE TESTA ESAGONALE FE/ZNXC3	
012	A4074069	002	DEMI POIGNÉE	HANDLE, HALF	HANDGRIFFHÄLFTE	MEZZO MANIGLIA	
013	A4074084	002	BAGUE NOIRE	BUSHING BLACK	HUELSE SCHWARZ	BOCCOLA NERO	
014	A4074103	001	ADAPTATEUR	FITTING, HYDRAULIC, ADAPTER	ANBAUELEMENT	ADATTATORE	
015	A4080473	002	UNION	FITTING, HYDRAULIC, UNION	VERBINDUNG	CONNETTORE	
016	A4083203	001	TE TOURNANT NU FE/ZNXC3	ADJUSTABLE EQUAL TEE FE/ZNXC3	EINSTELLB.T VERSCHRAU.FE/ZNXC3	RACCORDO ORIENT.A T FE/ZNXC3	
017	A7181006	001	VALVE	VALVE	VENTIL	VALVOLA	
018	Z2000790	002	BOULON AJUSTE	BOLT, TIGHT-FIT	BOLZEN, PASS-		
019	Z4080140	002	DOUILLE D'ECARTEMENT	SLEEVE, SPACING	BUCHSE, DISTANZ-		
020	Z4203620	002	VERIN	CYLINDER, HYDRAULIC	HYDRAULIKZYLINDER	CILINDRO	
021	Z4502001	001	FREIN	BRAKE	BREMSE	FRENO	
022	Z4522231	001	FREIN	BRAKE	BREMSE	FRENO	
023	Z4523000	002	AXE	PIN	ACHSE	ASSE	
024	Z4523020	002	AXE	PIN	ACHSE	ASSE	
025	Z4540970	002	RESSORT DE TRACTION	SPRING, EXTENSION	ZUGFEDER	MOLLA DI TRAZIONE	
026	Z1188890	001	FLEXIBLE	HOSE, HYDRAULIC	HYDRAULIKSCHLAUCH	TUBO IN GOMMA	
027	Z4503300	001	FLEXIBLE	HOSE, HYDRAULIC	HYDRAULIKSCHLAUCH	TUBO IN GOMMA	



VB 3160 DFS
 VB 3160 OC
 VB 3160 OF

---A1002-40B00001>---A1002-40B99999
 ---A1002-40B00001>---A1002-40B99999
 ---A1002-40B00001>---A1002-40B99999



Z45R0081 B

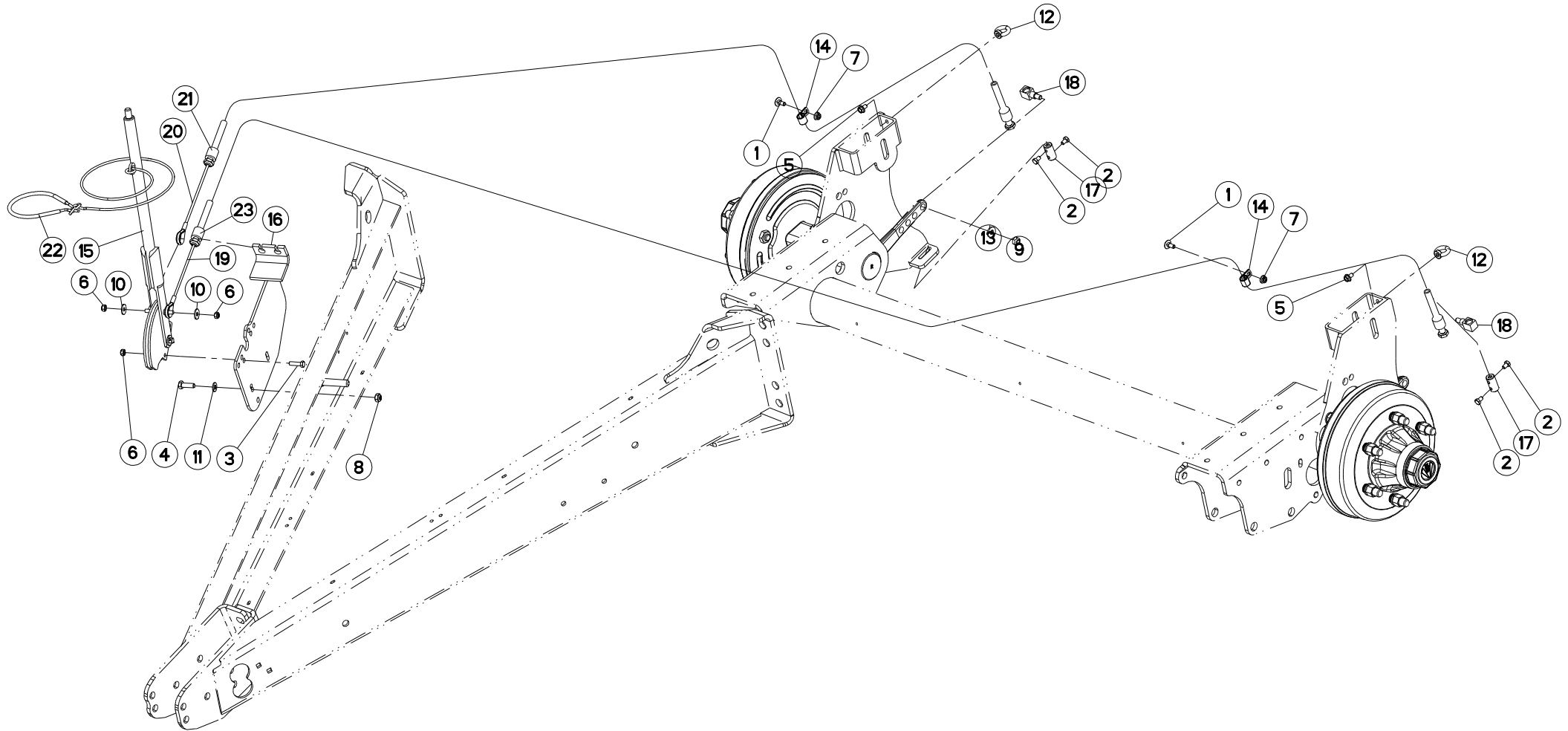
FREINAGE PNEUMATIQUE

PNEUMATIC BRAKE

DRUCKLUFT-BREMSANLAGE

FRENO PNEUMATICO

Rep	Nr	Qt	Designation	Description	Bezeichnung	Referenza	Remarque - Remark - Bemerkung - Osservazioni
001	80030821	002	VIS J FE/ZNXC3	CUP SQUARE BOLT FE/ZNXC3	FLACHRUNDSCHRAUBE FE/ZNXC3	BULLONE FE/ZNXC3	
002	80031080	004	VIS J FE/ZNXC3	CUP SQUARE BOLT FE/ZNXC3	FLACHRUNDSCHRAUBE FE/ZNXC3	BULLONE FE/ZNXC3	
003	80091645	002	VIS HEX.RECTIFIEE A EPAULEMENT	HEXAGON FITTING BOLT	SECHSKANT-PASSSCHRAUBE	VITE TESTA ESAGONALE	
004	80130813	002	VIS AUTOBLOQUANTE FLZNNC	UNDERSER.S-LOCK.SCREW FLZNNC	SPERRZAHN-BUNDSCHRAU.FLZNNC	VITE FLZNNC	
005	80200851	002	ECROU AUTOBLOQUANT FE/ZNXC3	UNDERSERRAT.S.LOC.NUT FE/ZNXC3	SPERRZAHN-BUNDMUTTER FE/ZNXC3	DADO FE/ZNXC3	
006	80201019	004	ECROU AUTOBLOQUANT FE/ZNXC3	UNDERSERRAT.S.LOC.NUT FE/ZNXC3	SPERRZAHN-BUNDMUTTER FE/ZNXC3	DADO FE/ZNXC3	
007	80201206	004	ECROU HEX.AUTOFREINE FE/ZNXC3	SELF-LOCKING NUT FE/ZNXC3	SELBSTSICH.MUTTER FE/ZNXC3	DADO AUTOBLOCCANTE FE/ZNXC3	
008	80201603	002	ECROU HEXAGONAL FE/ZNXC3	HEXAGON NUT FE/ZNXC3	SECHSKANTMUTTER FE/ZNXC3	DADO FE/ZNXC3	
009	80201648	002	ECROU HEX.BAS AUTOFR.FE/ZN	SELF-LOCKING NUT FE/ZN	SELBSTSICHERND.MUTTER	DADO AUTOBLOCCANTE FE/ZN	
010	80251430	004	RONDELLE PLATE FE/ZNXC3	PLAIN WASHER M14	SCHEIBE FE/ZNXC3	RONDELLA PIATTA FE/ZNXC3	
011	80271203	002	RONDELLE GROWER FE/ZNXC3	SPRING WASHER M12	FEDERRING FE/ZNXC3	RONDELLA GROWER FE/ZNXC3	
012	80271602	002	RONDELLE GROWER FE/ZNXC3	SPRING WASHER M16	FEDERRING FE/ZNXC3	RONDELLA GROWER FE/ZNXC3	
013	80500322	004	GOUPILLE FENDUE FE/ZNXC3	SPLIT PIN FE/ZNXC3	SPLINT FE/ZNXC3	COPPIGLIA FE/ZNXC3	
014	80600087	002	ANNEAU D'ARRET FEZNX3	RETAINING RING FEZNX3	SICHERUNGSRING FEZNX3	ANELLO D'ARRESTO FEZNX3	
015	83070081	002	ANNEAU DE LEVAGE F.FE/ZNXC3	LIFTING EYE NUT FE/ZNXC3	RINGMUTTER FE/ZNXC3		
016	800612F2	002	VIS TETE HEXAGONALE FE/ZNXC3	HEXAGON HEAD SCREW FE/ZNXC3	SECHSKANTSCHRAUBE FE/ZNXC3	VITE TESTA ESAGONALE FE/ZNXC3	
017	A7181158	001	COUDE	FITTING, HYDRAULIC, ELBOW	BOGEN	CURVA	
018	A7181159	001	UNION	FITTING, HYDRAULIC, UNION	VERBINDUNG	CONNETTORE	
019	A7181160	001	TE PASSE CLOISON	FITTING, HYDRAULIC, TEE	T-STUCK	RACCORDO A T	
020	Z2000790	002	BOULON AJUSTE	BOLT, TIGHT-FIT	BOLZEN, PASS-		
021	Z4000490	002	COLLIER AVEC CAOUTCHOUC	CLAMP, HOSE WITH RUBBER	SCHLAUCHSCHELLE MIT GUMMI	MORSETTO DI TUBO IN GOMMA	
022	Z4501990	002	CYLINDRE DE FREIN	CYLINDER, BRAKE	BREMSZYLINDER	CILINDRO DI FRENO	
023	Z4502001	001	FREIN	BRAKE	BREMSE	FRENO	
024	Z4502950	002	SUPPORT	SUPPORT	TRAEGER	SUPPORTO	
025	Z4521410	002	MACHOIRE CPL.	YOKE ASSY	GABEL, VOLLST.		
026	Z4522231	001	FREIN	BRAKE	BREMSE	FRENO	
027	Z4522990	002	AXE	PIN	ACHSE	ASSE	
028	Z4540970	002	RESSORT DE TRACTION	SPRING, EXTENSION	ZUGFEDER	MOLLA DI TRAZIONE	
029	Z4525090	001	SOUPAPE	VALVE	VENTIL		
030	Z4535840	001	TUYAU	HOSE	SCHLAUCH	TUBO	
031	Z4537120	001	TUYAU	HOSE	SCHLAUCH	TUBO	



VB 3160 DFS
 VB 3160 OC
 VB 3160 OF

---A1002-40B00001>---A1002-40B99999
 ---A1002-40B00001>---A1002-40B99999
 ---A1002-40B00001>---A1002-40B99999



Z45R0083 B

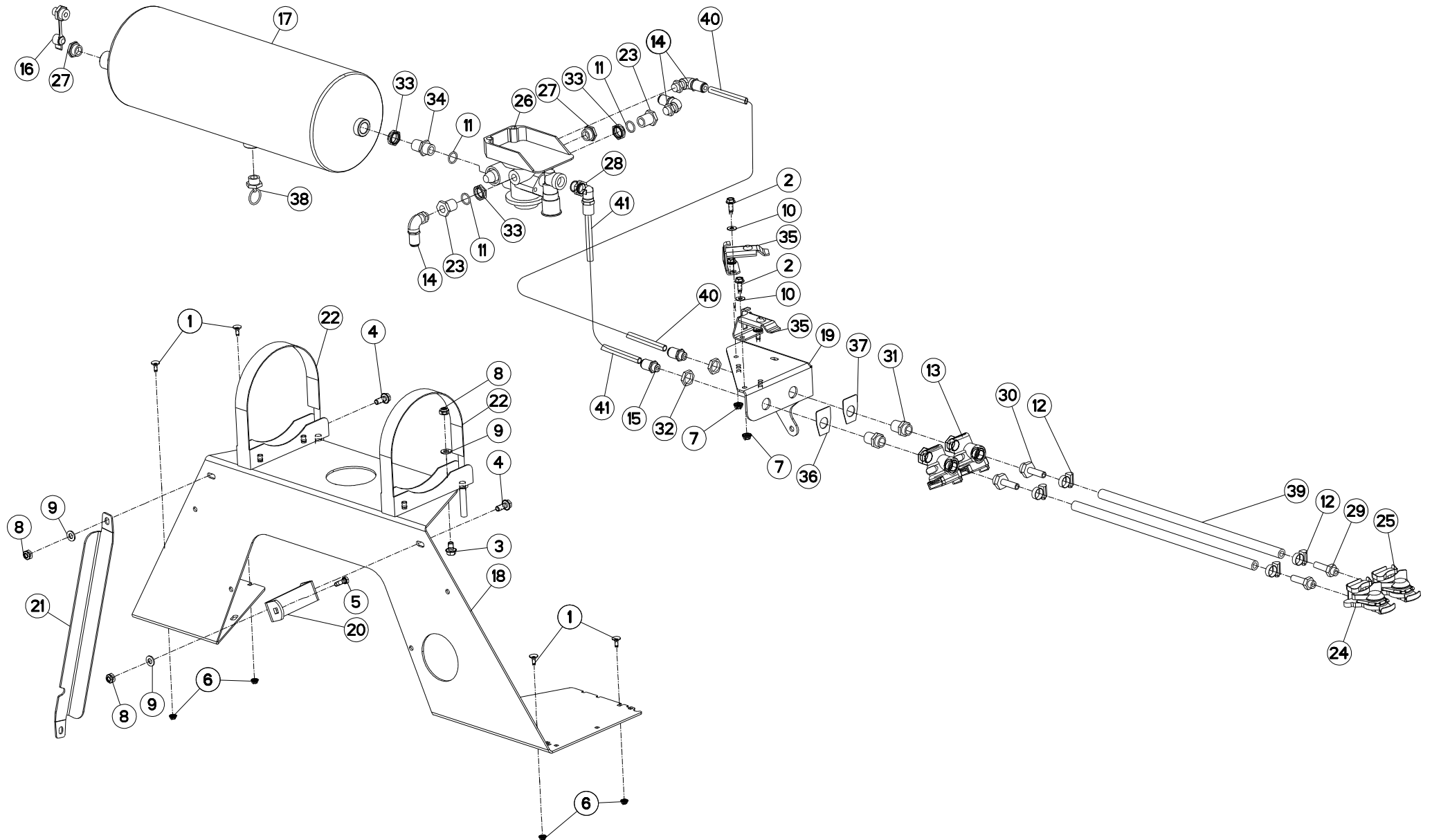
FREIN DE STATIONNEMENT

PARKING BRAKE

PARKIERBREMSE

FRENO DI STAZIONAMENTO

Rep	Nr	Qt	Designation	Description	Bezeichnung	Referenza	Remarque - Remark - Bemerkung - Osservazioni
001	80030821	002	VIS J FE/ZNXC3	CUP SQUARE BOLT FE/ZNXC3	FLACHRUNDSCHRAUBE FE/ZNXC3	BULLONE FE/ZNXC3	
002	80060812	004	VIS TETE HEXAGONALE FE/ZNXC3	HEXAGON HEAD SCREW FE/ZNXC3	SECHSKANTSCHRAUBE FE/ZNXC3	VITE TESTA ESAGONALE FE/ZNXC3	
003	80060833	002	VIS TETE HEXAGONALE FE/ZNXC3	HEXAGON HEAD SCREW FE/ZNXC3	SECHSKANTSCHRAUBE FE/ZNXC3	VITE TESTA ESAGONALE FE/ZNXC3	
004	80061073	002	VIS TETE HEXAGONALE FE/ZNXC3	HEXAGON HEAD SCREW FE/ZNXC3	SECHSKANTSCHRAUBE FE/ZNXC3	VITE TESTA ESAGONALE FE/ZNXC3	
005	80130813	002	VIS AUTOBLOQUANTE FLZNNC	UNDERSER.S-LOCK.SCREW FLZNNC	SPERRZAHN-BUNDSCHRAU.FLZNNC	VITE FLZNNC	
006	80200817	004	ECROU HEX.BAS AUTOFR.FE/ZN	SELF-LOCKING NUT FE/ZN	SELBSTSICHERND.MUTTER FE/ZN	DADO AUTOBLOCCANTE FE/ZN	
007	80200851	002	ECROU AUTOBLOQUANT FE/ZNXC3	UNDERSERRAT.S.LOC.NUT FE/ZNXC3	SPERRZAHN-BUNDMUTTER FE/ZNXC3	DADO FE/ZNXC3	
008	80201005	002	ECROU HEX.BAS AUTOFR.FE/ZN	SELF-LOCKING NUT FE/ZN	SELBSTSICHERND.MUTTER FE/ZN	DADO AUTOBLOCCANTE FE/ZN	
009	80201006	002	ECROU HEX.AUTOFREINE FE/ZNXC3	SELF-LOCKING NUT FE/ZNXC3	SELBSTSICH.MUTTER FE/ZNXC3	DADO AUTOBLOCCANTE FE/ZNXC3	
010	80250970	002	RONDELLE PLATE FE/ZN	PLAIN WASHER FE/ZN	SCHEIBE FE/ZN	RONDELLA PIATTA FE/ZN	
011	80251021	002	RONDELLE PLATE FE/ZNXC3	PLAIN WASHER M10	SCHEIBE FE/ZNXC3	RONDELLA PIATTA FE/ZNXC3	
012	83070081	002	ANNEAU DE LEVAGE F.FE/ZNXC3	LIFTING EYE NUT FE/ZNXC3	RINGMUTTER FE/ZNXC3		
013	Z2035010	002	ANNEAU	RING	RING	ANELLO	
014	Z4000490	002	COLLIER AVEC CAOUTCHOU	CLAMP, HOSE WITH RUBBER	SCHLAUCHSCHELLE MIT GUMMI	MORSETTO DI TUBO IN GOMMA	
015	Z4012950	001	LEVIER DE FREIN A MAIN	HAND BRAKE LEVER	HANDBREMSHEBEL KPL.		
016	Z4400700	001	EMBASE	BASE	GRUNDPLATTE	BASE	
017	Z4522980	002	SERRE-CABLE	CLAMP, CABLE	KABELKLEMME	SERRA-CAVO	
018	Z4523010	002	ARBRE	SHAFT	WELLE	ALBERO	
019	Z4526270	001	GAINÉ	TUBE, CABLE	HUELLE, KABEL-	SUPPORTO	
020	Z4526280	001	NOYAU	CABLE, CORE	SEELE, KABEL-,		
021	Z4010380	001	GAINÉ	TUBE, CABLE	HUELLE, KABEL-	SUPPORTO	
022	Z4087390	001	CORDE	PULL ROPE	ZUGSEIL PERLON 5X4800	CORDA	
023	Z4526290	001	GAINÉ	TUBE, CABLE	HUELLE, KABEL-	SUPPORTO	



VB 3160 DFS
 VB 3160 OC
 VB 3160 OF

---A1002-40B00001>---A1002-40B99999
 ---A1002-40B00001>---A1002-40B99999
 ---A1002-40B00001>---A1002-40B99999



Z45R0084 B

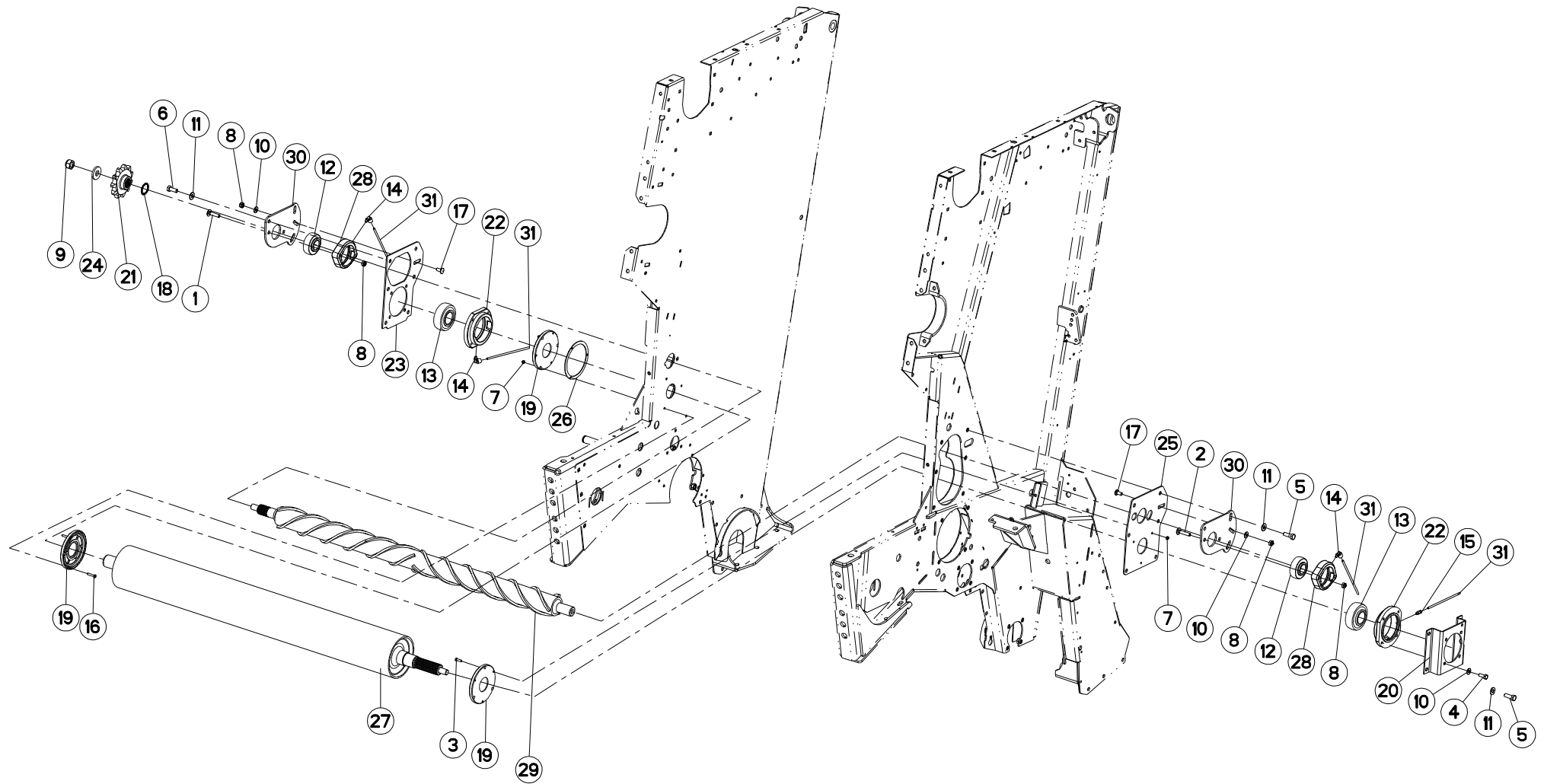
RÉSERVOIR A AIR

AIR TANK

DRUCKLUFTBEHÄLTER

SERBATOIO ARIA

Rep	Nr	Qt	Designation	Description	Bezeichnung	Referenza	Remarque - Remark - Bemerkung - Osservazioni
001	80030616	004	VIS J FE/ZNXC3	CUP SQUARE BOLT FE/ZNXC3	FLACHRUNDSCHRAUBE FE/ZNXC3	BULLONE FE/ZNXC3	
002	80130820	004	VIS AUTOBLOQUANTE FLZNNC	UNDERSERR.S-LOC.SCREW FLZNNC	SPERRZAHN-BUNDSCHRAU.FLZNNC	VITE FLZNNC	
003	80131017	004	VIS AUTOBLOQUANTE FLZNNC	UNDERSERR.S-LOC.SCREW FLZNNC	SPERRZAHN-BUNDSCHRAU.FLZNNC	VITE FLZNNC	
004	80131026	002	VIS AUTOBLOQUANTE FLZNNC	UNDERSERR.S-LOC.SCREW FLZNNC	SPERRZAHN-BUNDSCHRAU.FLZNNC	VITE FLZNNC	
005	80190826	001	VIS AUTOTARAU.FE/ZNXC3 TAPTITE	SELF-CUTTING SCREW FE/ZNXC3	GEWINDE-SCHNEIDSCHRAU.FE/ZNXC3	VITE AUTOBLOCCANTE	
006	80200665	004	ECROU HEXAG.AUTOBL.FE/ZNXC3	UNDERSERRAT.S.LOC.NUT FE/ZNXC3	SPERRZAHN-BUNDMUTTER FE/ZNXC3	DADO FE/ZNXC3	
007	80200851	004	ECROU AUTOBLOQUANT FE/ZNXC3	UNDERSERRAT.S.LOC.NUT FE/ZNXC3	SPERRZAHN-BUNDMUTTER FE/ZNXC3	DADO FE/ZNXC3	
008	80201005	006	ECROU HEX.BAS AUTOFR.FE/ZN	SELF-LOCKING NUT FE/ZN	SELBSTSICHERND.MUTTER FE/ZN	DADO AUTOBLOCCANTE FE/ZN	
009	80251021	006	RONDELLE PLATE FE/ZNXC3	PLAIN WASHER M10	SCHEIBE FE/ZNXC3	RONDELLA PIATTA FE/ZNXC3	
010	80600085	004	ANNEAU D'ARRET FEZNX3	RETAINING RING FEZNX3	SICHERUNGSRING FEZNX3	ANELLO D'ARRESTO FEZNX3	
011	82061924	003	JOINT TORIQUE	O-RING	O-RING	GUARNIZIONE	
012	83090073	004	COLLIER VIS SANS FIN INOX W4	COLLAR	HALTEBAND	COLLARE	
013	A7181144	004	FILTRE DE CONDUITE	FILTER	FILTER	FILTRO	
014	A7181158	003	COUDE	FITTING, HYDRAULIC, ELBOW	BOGEN	CURVA	
015	A7181159	002	UNION	FITTING, HYDRAULIC, UNION	VERBINDUNG	CONNETTORE	
016	G0445218	001	PRISE	PLUG, ELECTRIC	STECKER	PRESA	
017	Z4082600	001	RESERVOIR DE AIR	AIR TANK	LUFTKESSEL 20 LTR WABCO:		
018	Z4302251	001	SUPPORT	SUPPORT	TRAEGER	SUPPORTO	
019	Z4302261	001	SUPPORT	SUPPORT	TRAEGER	SUPPORTO	
020	Z4302270	001	LANGUETTE	STRIP	LASCHE	FAZZOLETTO	
021	Z4302280	001	SUPPORT	SUPPORT	TRAEGER	SUPPORTO	
022	Z4302630	002	COLLIER DE SERRAGE	CLAMP	KLEMME		
023	Z4405940	002	EMBOUT DE REDUCTION	STUD, REDUCING	STUTZEN, REDUZIER-		
024	Z4516490	001	ACCOUPLMENT (ROUGE)	COUPLING (RED)	KUPPLUNG (ROT)	ACCOUPLIAMENTO (ROSSO)	
025	Z4516500	001	ACCOUPLMENT (JAUNE)	COUPLING (YELLOW)	KUPPLUNG (GELB)	ACCOUPLIAMENTO (GIALLO)	
026	Z4518880	001	SOUPAPE	VALVE	VENTIL		
027	Z4525080	002	BOUCHON DE PLASTIQUE	PLUG, PLASTIC	STOPFEN, KUNSTSTOFF-		
028	Z4525420	001	ACCOUPLMENT	COUPLING	KUPPLUNG	ACCOUPLIAMENTO	
029	Z5062180	002	MAMELON A TUYEAU	STUD, HOSE	NIPPEL, SCHLAUCH-		
030	Z5062190	002	MAMELON A TUYEAU	STUD, HOSE	NIPPEL, SCHLAUCH-		
031	Z5062200	002	ACCOUPLMENT	COUPLING	KUPPLUNG	ACCOUPLIAMENTO	
032	Z5062210	002	ECROU	NUT	MUTTER	DADO	
033	Z5062220	003	ECROU	NUT	MUTTER	DADO	
034	Z5062230	001	ACCOUPLMENT	COUPLING	KUPPLUNG	ACCOUPLIAMENTO	
035	Z5065030	002	SUPPORT	SUPPORT	STUETZE	SUPPORTO	
036	Z5072850	001	TOLE	PLATE	BLECH	TELA	
037	Z5072860	001	TOLE	PLATE	BLECH	TELA	
038	Z5074040	001	SOUPAPE	VALVE	VENTIL		
039	Z4535780	002	TUYAU	HOSE	SCHLAUCH	TUBO	
040	Z4535790	001	TUYAU	HOSE	SCHLAUCH	TUBO	
041	Z4535790	001	TUYAU	HOSE	SCHLAUCH	TUBO	



VB 3160 DFS
 VB 3160 OC
 VB 3160 OF

---A1002-40B00001>---A1002-40B99999
 ---A1002-40B00001>---A1002-40B99999
 ---A1002-40B00001>---A1002-40B99999



Z45R0112 A

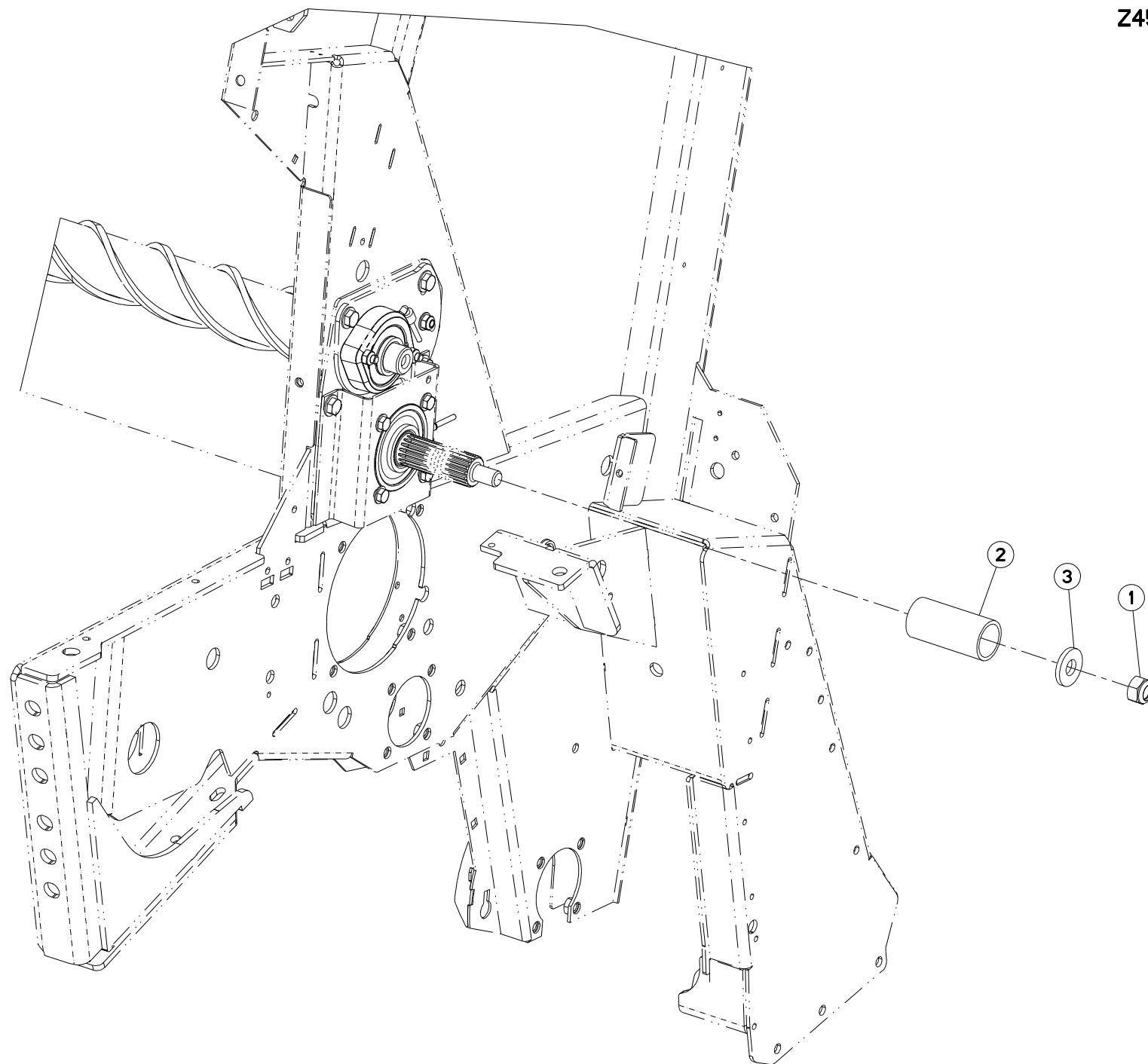
DISPOSITIF DE HACHAGE GALET

MINCER SET ROLLER

HAECKSLERSATZ ROLLE

TRINCIATRICE KIT RULLINO

Rep	Nr	Qt	Designation	Description	Bezeichnung	Referenza	Remarque - Remark - Bemerkung - Osservazioni
001	80031045	002	VIS J FE/ZNXC3	CUP SQUARE BOLT FE/ZNXC3	FLACHRUNDSCHRAUBE FE/ZNXC3	BULLONE FE/ZNXC3	
002	80031051	002	VIS J FE/ZNXC3	CUP SQUARE BOLT FE/ZNXC3	FLACHRUNDSCHRAUBE FE/ZNXC3	BULLONE FE/ZNXC3	
003	80060620	003	VIS TETE HEXAGONALE FE/ZNXC3	HEX BOLT FE/ZNXC3	SECHSKANTSCHRAUBE FE/ZNXC3	VITE TESTA ESAGONALE FE/ZNXC3	
004	80061026	008	VIS TETE HEXAGONALE FE/ZNXC3	HEXAGON HEAD SCREW FE/ZNXC3	SECHSKANTSCHRAUBE FE/ZNXC3	VITE TESTA ESAGONALE FE/ZNXC3	
005	80061236	006	VIS TETE HEXAGONALE FE/ZNXC3	HEX BOLT FE/ZNXC3	SECHSKANTSCHRAUBE FE/ZNXC3	VITE TESTA ESAGONALE FE/ZNXC3	
006	80061271	006	VIS TETE HEXAGONALE FE/ZNXC3	HEX BOLT FE/ZNXC3	SECHSKANTSCHRAUBE FE/ZNXC3	VITE TESTA ESAGONALE FE/ZNXC3	
007	80200640	006	ECROU HEX.BAS AUTOFR.FE/ZNXC3	SELF-LOCKING NUT FE/ZNXC3	SELBSTSICHERND.MUTTER FE/ZNXC3	DADO AUTOBLOCCANTE FE/ZNXC3	
008	80201005	006	ECROU HEX.BAS AUTOFR.FE/ZN	SELF-LOCKING NUT FE/ZN	SELBSTSICHERND.MUTTER FE/ZN	DADO AUTOBLOCCANTE FE/ZN	
009	80202007	001	ECROU HEX.BAS AUTOFR.FE/ZN	SELF-LOCKING NUT FE/ZN	SELBSTSICHERND.MUTTER FE/ZN	DADO AUTOBLOCCANTE FE/ZN	
010	80600086	010	ANNEAU D'ARRET FEZNX3	RETAINING RING FEZNX3	SICHERUNGSRING FEZNX3	ANELLO D'ARRESTO FEZNX3	
011	80600087	012	ANNEAU D'ARRET FEZNX3	RETAINING RING FEZNX3	SICHERUNGSRING FEZNX3	ANELLO D'ARRESTO FEZNX3	
012	81043502	002	ROULEMENT AUTO-ALIGNEUR	RADIAL INSERT BALL BEARING	SPANNLAGER	CUSCINETTO A SFERE	
013	81044500	002	ROULEMENT AUTO-ALIGNEUR	BALL BEARING	SPANNLAGER	CUSCINETTO A SFERE	
014	82210031	003	UNION EQUERRE	ELBOW COUPLING	WINKEL-VERSCHRAUBUNG		
015	82210048	001	UNION SIMPLE MALE	STUD COUPLING, MALE	EINSCHR.-VERSCHRAUBUNG, GERADE		
016	80060631	003	VIS TETE HEXAGONALE FE/ZNXC3	HEXAGON HEAD SCREW FE/ZNXC3	SECHSKANTSCHRAUBE FE/ZNXC3	VITE TESTA ESAGONALE FE/ZNXC3	
017	Z1527170	002	VIS	SCREW	SCHRAUBE	VITE	
018	Z3000330	001	RONDELLE D'AJUSTAGE	SHIM WASHER	PASSSCHEIBE	RONDELLA	
019	Z4200200	003	JOINT	SEAL	DICHTUNG	GUARNIZIONE	
020	Z4201591	001	SUPPORT	SUPPORT	TRAEGER	SUPPORTO	
021	Z4201680	001	ROUE A CHAINE	SPROCKET	KETTENRAD	RUOTA CATENA	
022	Z4500090	002	CLOCHE	BEARING, HOUSING	LAGERGEHAEUSE	SEDE DEL CUSCINETTO	
023	Z4501500	001	PLAQUE	PLATE	PLATTE	PIASTRA	
024	Z4503220	001	ANNEAU	RING	RING	ANELLO	
025	Z4522870	001	PLAQUE	PLATE	PLATTE	PIASTRA	
026	Z4534960	001	DISQUE	DISC	SCHEIBE	DISCO	
027	Z4535260	001	ROULEAU	ROLLER	ROLLE	RULLO	
028	Z4537250	002	CLOCHE	BEARING, HOUSING	LAGERGEHAEUSE	SEDE DEL CUSCINETTO	
029	Z4538080	001	ROULEAU	ROLLER	ROLLE	RULLO	
030	Z4538110	002	PLAQUE	PLATE	PLATTE	PIASTRA	
031	Z5064150	004	TUYAU DE LUBRIFICATION	PIPE	ROHR	TUBO	





VB 3160 DFS
VB 3160 OC
VB 3160 OF

---A1002-40B00001>---A1002-40B99999
---A1002-40B00001>---A1002-40B99999
---A1002-40B00001>---A1002-40B99999

Z45R0150 A

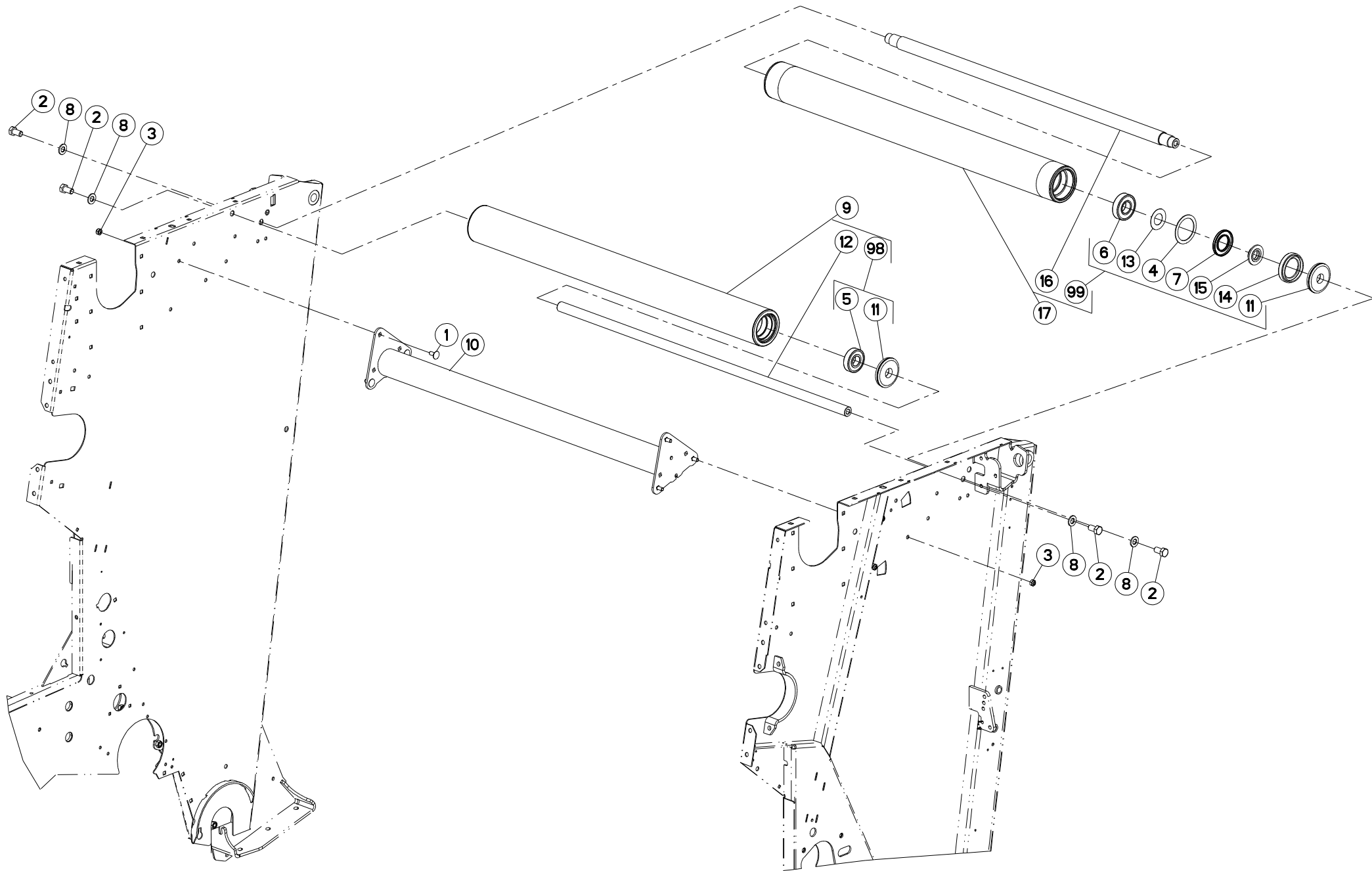
DISPOSITIF DE HACHAGE GALET

MINCER SET ROLLER

HAECKSLERSATZ ROLLE

TRINCIATRICE KIT RULLINO

Rep	Nr	Qt	Designation	Description	Bezeichnung	Referenza	Remarque - Remark - Bemerkung - Osservazioni
001	80202007	001	ECROU HEX.BAS AUTOFR.FE/ZN	SELF-LOCKING NUT FE/ZN	SELBSTSICHERND.MUTTER FE/ZN	DADO AUTOBLOCCANTE FE/ZN	
002	Z4202460	001	BAGUE	BUSHING	HUELSE	BOCCOLA	
003	Z4503220	001	ANNEAU	RING	RING	ANELLO	





VB 3160 DFS
 VB 3160 OC
 VB 3160 OF

---A1002-40B00001>---A1002-40B99999
 ---A1002-40B00001>---A1002-40B99999
 ---A1002-40B00001>---A1002-40B99999

Z45R0135 A

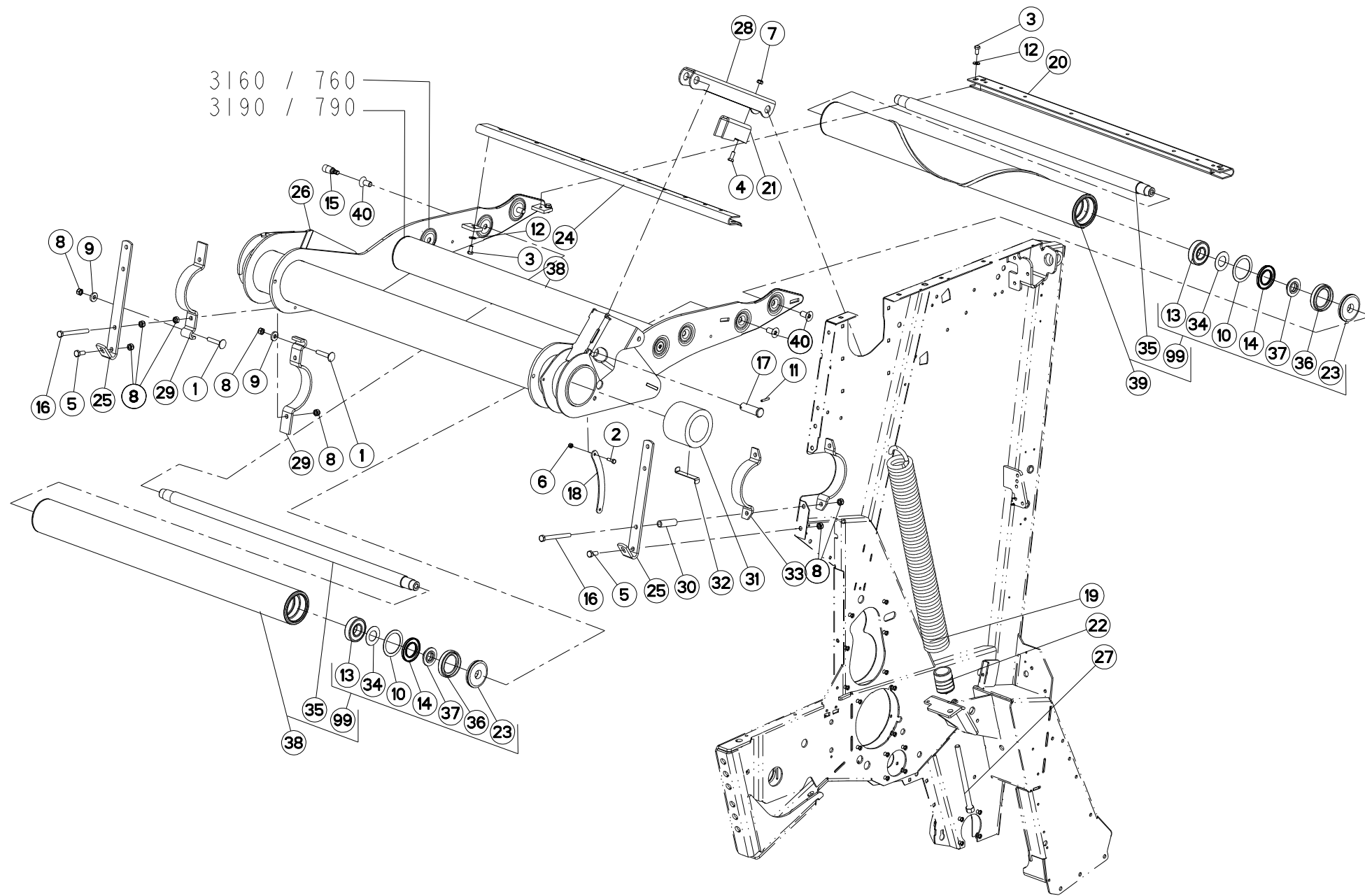
GALET SUPERIEUR

ROLLER UPPER

ROLLE OBEN

RULLINO SUPERIORE

Rep	Nr	Qt	Designation	Description	Bezeichnung	Referenza	Remarque - Remark - Bemerkung - Osservazioni
001	80031028	006	VIS J FE/ZNXC3	CUP SQUARE BOLT FE/ZNXC3	FLACHRUNDSCHRAUBE FE/ZNXC3	BULLONE FE/ZNXC3	
002	80061630	004	VIS TETE HEXAGONALE FE/ZNXC3	HEXAGON HEAD SCREW FE/ZNXC3	SECHSKANTSCHRAUBE FE/ZNXC3	VITE TESTA ESAGONALE FE/ZNXC3	
003	80201005	006	ECROU HEX.BAS AUTOFR.FE/ZN	SELF-LOCKING NUT FE/ZN	SELBSTSICHERND.MUTTER FE/ZN	DADO AUTOBLOCCANTE FE/ZN	
004	80257090	002	RONDELLE D'AJUSTAGE PS 2,0	SHIM RING PS 2,0	PASSSCHEIBE PS 2,0	SPESSORE	
005	81003074	002	ROULEMENT A BILLES	BALL BEARING	KUGELLAGER	CUSCINETTO A SFERE	
006	81003582	002	ROULEMENT A BILLES	BALL BEARING	KUGELLAGER	CUSCINETTO A SFERE	
007	82014583	002	BAGUE D'ETANCHEITE	OIL SEAL	RADIALDICHRING	PARAOLIO	
008	Z4200790	004	ANNEAU D'ARRET FEZNX3	RETAINING RING FEZNX3	SICHERUNGSRING FEZNX3	ANELLO D'ARRESTO FEZNX3	
009	Z4201830	001	ROULEAU COMPLET	ROLLER ASSEMBLY	ROLLE KPL.	RULLO CPL.	
010	Z4202230	001	TUBE	TUBE	ROHR	TUBO	
011	Z4245430	004	ANNEAU	RING	RING	ANELLO	
012	Z4501140	001	ARBRE	SHAFT	WELLE	ALBERO	
013	Z4543910	002	DISQUE	DISC	SCHEIBE	DISCO	
014	Z4543980	002	ANNEAU	RING	RING	ANELLO	
015	Z4543990	002	BAGUE	BUSHING	HUELSE	BOCCOLA	
016	Z4551780	001	ARBRE	SHAFT	WELLE	ALBERO	
017	Z4551850	001	ROULEAU COMPLET	ROLLER ASSEMBLY	ROLLE KPL.	RULLO CPL.	
098	Z4500060	002	JEU DE REPAR. DE ROULEAUX	REPAIR SET, ROLLERS	REPARATURSATZ, ROLLEN-		
099	Z4544130	002	JEU DE REPARATION	REPAIR SET	REPARATURSATZ	COLLEZIONE	



VB 3160 DFS
 VB 3160 OC
 VB 3160 OF

---A1002-40B00001>---A1002-40B01087
 ---A1002-40B00001>---A1002-40B01087
 ---A1002-40B00001>---A1002-40B01087



Z45R0133 A

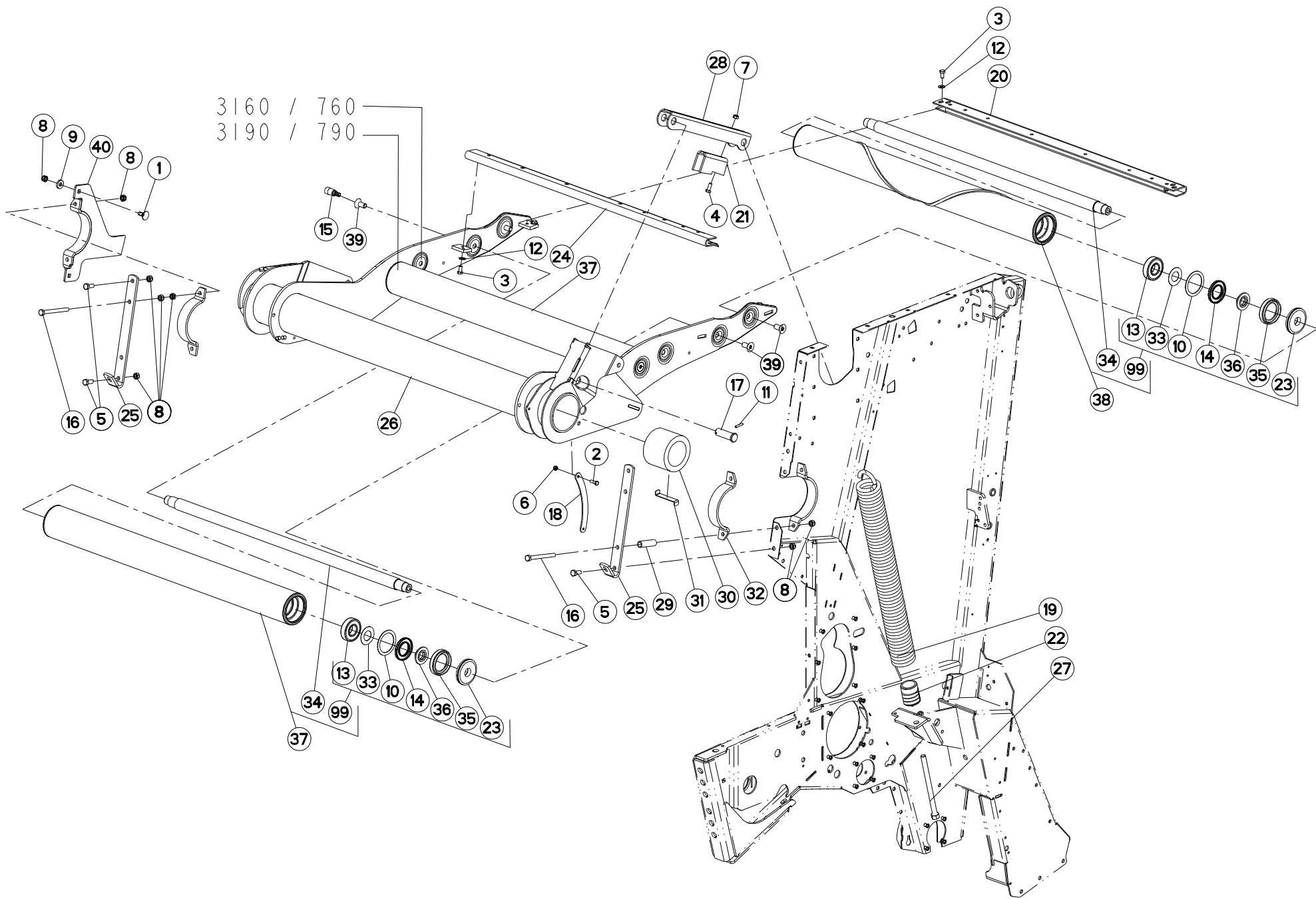
TENDEUR DE COURROIE

BELT TIGHTENER

RIEMENSPANNER

TENDITORE CINGHIA

Rep	Nr	Qt	Designation	Description	Bezeichnung	Referenza	Remarque - Remark - Bemerkung - Osservazioni
001	80031265	002	VIS J FE/ZNXC3	CUP SQUARE BOLT FE/ZNXC3	FLACHRUNDSCHRAUBE FE/ZNXC3	BULLONE FE/ZNXC3	
002	80060826	001	VIS TETE HEXAGONALE FE/ZNXC3	HEAD HEX SCREW FE/ZNXC3	SECHSKANTSCHRAUBE FE/ZNXC3	VITE TESTA ESAGONALE FE/ZNXC3	
003	80061020	008	VIS TETE HEXAGONALE FE/ZNXC3	HEX. HEAD SCREW FE/ZNXC3	SECHSKANTSCHRAUBE FE/ZNXC3	VITE A TESTA ESAGONALE FE/ZNXC3	
004	80061026	001	VIS TETE HEXAGONALE FE/ZNXC3	HEXAGON HEAD SCREW FE/ZNXC3	SECHSKANTSCHRAUBE FE/ZNXC3	VITE TESTA ESAGONALE FE/ZNXC3	
005	80061271	004	VIS TETE HEXAGONALE FE/ZNXC3	HEX BOLT FE/ZNXC3	SECHSKANTSCHRAUBE FE/ZNXC3	VITE TESTA ESAGONALE FE/ZNXC3	
006	80200817	001	ECROU HEX.BAS AUTOFR.FE/ZN	SELF-LOCKING NUT FE/ZN	SELBSTSICHERND.MUTTER FE/ZN	DADO AUTOBLOCCANTE FE/ZN	
007	80201005	001	ECROU HEX.BAS AUTOFR.FE/ZN	SELF-LOCKING NUT FE/ZN	SELBSTSICHERND.MUTTER FE/ZN	DADO AUTOBLOCCANTE FE/ZN	
008	80201248	014	ECROU HEX.BAS AUTOFR.FLZNNC	SELF-LOCKING NUT FLZNNC	SELBSTSICHERND.MUTTER FLZNNC	DADO AUTOBLOCCANTE FLZNNC	
009	80251338	002	RONDELLE PLATE FE/ZNXC3	PLAIN WASHER FE/ZNXC3	SCHEIBE FE/ZNXC3	RONDELLA PIATTA FE/ZNXC3	
010	80257090	006	RONDELLE D'AJUSTAGE PS 2,0	SHIM RING PS 2,0	PASSSCHEIBE PS 2,0	SPESSORE	
011	80450637	001	GOUPILLE ELASTIQUE FLZNNC	ROLL PIN FLZNNC	SPANNHUELSE FLZNNC	SPINA ELASTICA FLZNNC	
012	80600086	008	ANNEAU D'ARRET FEZNX3	RETAINING RING FEZNX3	SICHERUNGSRING FEZNX3	ANELLO D'ARRESTO FEZNX3	
013	81003582	006	ROULEMENT A BILLES	BALL BEARING	KUGELLAGER	CUSCINETTO A SFERE	
014	82014583	006	BAGUE D'ETANCHEITE	OIL SEAL	RADIALDICHRING	PARAOLIO	
015	83450021	001	DOUILLE TORX	WRENCH, TORX	TORX EINSATZ		
016	800612A8	004	VIS TETE HEXAGONALE FLZNNC	HEXAGON HEAD SCREW FLZNNC	SECHSKANTSCHRAUBE FLZNNC	VITE TESTA ESAGONALE FLZNNC	
017	Z1104890	001	AXE	PIN	ACHSE	ASSE	
018	Z4200450	001	LANGUETTE	STRIP	LASCHE	FAZZOLETTO	
019	Z4201120	001	RESSORT DE TRACTION	SPRING, EXTENSION	ZUGFEDER	MOLLA DI TRAZIONE	
020	Z4201990	001	RACLEUR	SCRAPER	ABSTREIFER	RASCHIATORE	
021	Z4202340	001	SUPPORT	SUPPORT	TRAEGER	SUPPORTO	
022	Z4202350	001	PATTE	BRACKET	BEFESTIGUNGSEISEN	FAZZOLETTO	
023	Z4245430	006	ANNEAU	RING	RING	ANELLO	
024	Z4500300	001	RACLEUR	SCRAPER	ABSTREIFER	RASCHIATORE	
025	Z4501250	002	LANGUETTE	STRIP	LASCHE	FAZZOLETTO	
026	Z4502140	001	TENDEUR	TENSIONER	SPANNER	TENDITORE	
027	Z4502150	001	VIS	SCREW	SCHRAUBE	VITE	
028	Z4502820	001	LEVIER	LEVER	HEBEL	LEVA	
029	Z4503040	002	ETRIER	U-BOLT	BUEGEL	CAVALLOTTO	
030	Z4503440	002	TUBE	TUBE	ROHR	TUBO	
031	Z4503540	002	PROTECTION	SHIELD	SCHUTZ	PROTEZIONE	
032	Z4534980	002	SUPPORT	HOLDER	HALTER	SUPPORTO	
033	Z4541850	001	ETRIER	U-BOLT	BUEGEL	CAVALLOTTO	
034	Z4543910	006	DISQUE	DISC	SCHEIBE	DISCO	
035	Z4543960	003	ARBRE	SHAFT	WELLE	ALBERO	
036	Z4543980	006	ANNEAU	RING	RING	ANELLO	
037	Z4543990	006	BAGUE	BUSHING	HUELSE	BOCCOLA	
038	Z4544001	002	ROULEAU COMPLET	ROLLER ASSEMBLY	ROLLE KPL.	RULLO CPL.	
039	Z4551880	001	ROULEAU COMPLET	ROLLER ASSEMBLY	ROLLE KPL.	RULLO CPL.	
040	Z4555330	006	VIS TETE FRAISEE SIX LOBES	HEXALOBULAR COUNT.HEAD SCREW	SENKSCHEIBE INNENSECHSRUND		
099	Z4544130	001	JEU DE REPARATION	REPAIR SET	REPARATURSATZ	COLLEZIONE	



VB 3160 DFS
 VB 3160 OC
 VB 3160 OF

---A1002-40B01088>---A1002-40B99999
 ---A1002-40B01088>---A1002-40B99999
 ---A1002-40B01088>---A1002-40B99999



Z45R0133 B

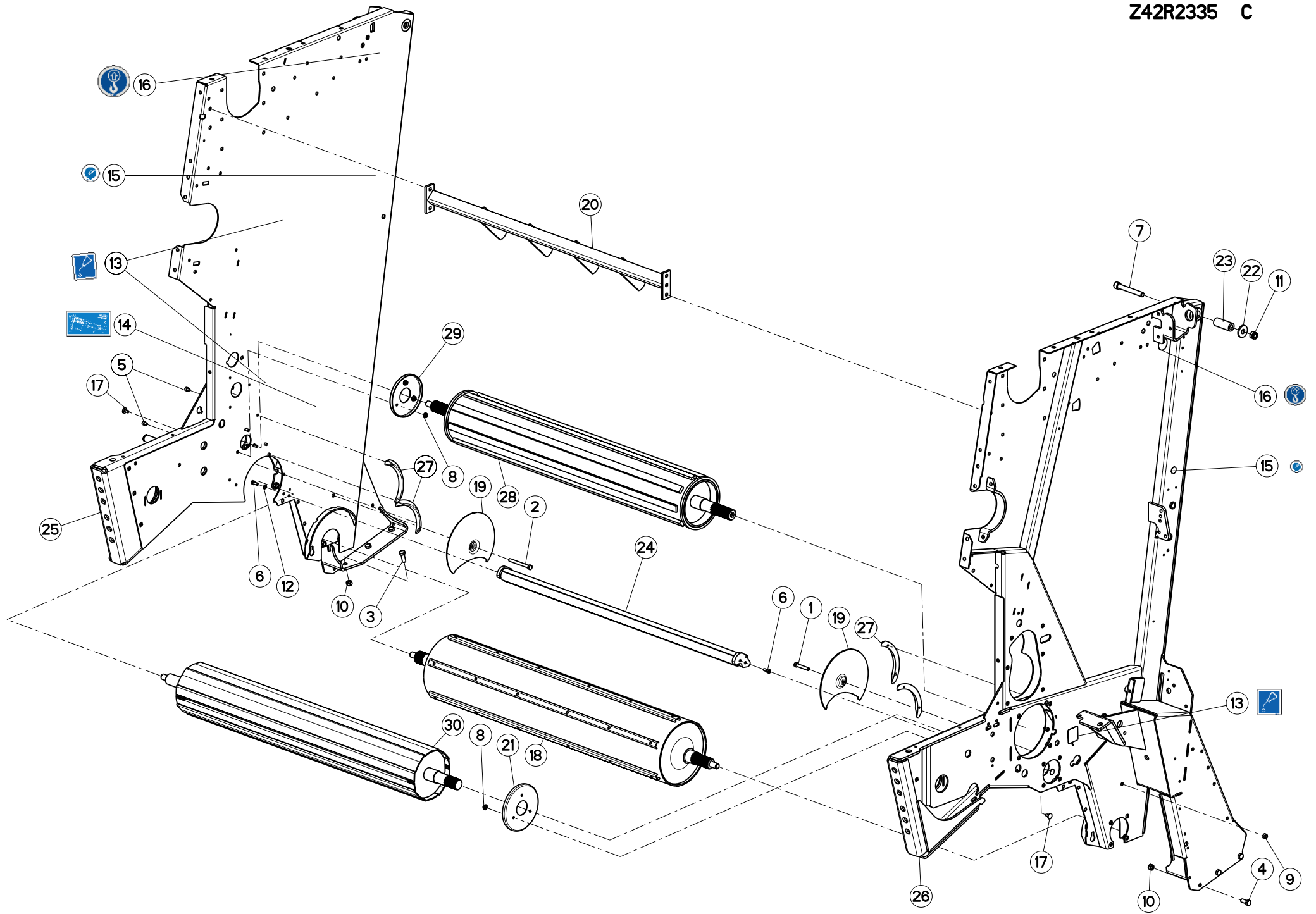
TENDEUR DE COURROIE

BELT TIGHTENER

RIEMENSPANNER

TENDITORE CINGHIA

Rep	Nr	Qt	Designation	Description	Bezeichnung	Referenza	Remarque - Remark - Bemerkung - Osservazioni
001	80031230	002	VIS J FE/ZNXC3	CUP SQUARE BOLT FE/ZNXC3	FLACHRUNDSCHRAUBE FE/ZNXC3	VITE FE/ZNXC3	
002	80060826	001	VIS TETE HEXAGONALE FE/ZNXC3	HEAD HEX SCREW FE/ZNXC3	SECHSKANTSCHRAUBE FE/ZNXC3	VITE TESTA ESAGONALE FE/ZNXC3	
003	80061020	008	VIS TETE HEXAGONALE FE/ZNXC3	HEX. HEAD SCREW FE/ZNXC3	SECHSKANTSCHRAUBE FE/ZNXC3	VITE A TESTA ESAGONALE FE/ZNXC	
004	80061026	001	VIS TETE HEXAGONALE FE/ZNXC3	HEXAGON HEAD SCREW FE/ZNXC3	SECHSKANTSCHRAUBE FE/ZNXC3	VITE TESTA ESAGONALE FE/ZNXC3	
005	80061271	004	VIS TETE HEXAGONALE FE/ZNXC3	HEX BOLT FE/ZNXC3	SECHSKANTSCHRAUBE FE/ZNXC3	VITE TESTA ESAGONALE FE/ZNXC3	
006	80200817	001	ECROU HEX.BAS AUTOFR.FE/ZN	SELF-LOCKING NUT FE/ZN	SELBSTSICHERND.MUTTER FE/ZN	DADO AUTOBLOCCANTE FE/ZN	
007	80201005	001	ECROU HEX.BAS AUTOFR.FE/ZN	SELF-LOCKING NUT FE/ZN	SELBSTSICHERND.MUTTER FE/ZN	DADO AUTOBLOCCANTE FE/ZN	
008	80201248	014	ECROU HEX.BAS AUTOFR.FLZNNC	SELF-LOCKING NUT FLZNNC	SELBSTSICHERND.MUTTER FLZNNC	DADO AUTOBLOCCANTE FLZNNC	
009	80251338	002	RONDELLE PLATE FE/ZNXC3	PLAIN WASHER FE/ZNXC3	SCHEIBE FE/ZNXC3	RONDELLA PIATTA FE/ZNXC3	
010	80257090	006	RONDELLE D'AJUSTAGE PS 2,0	SHIM RING PS 2,0	PASSSCHEIBE PS 2,0	SPESSORE	
011	80450637	001	GOUPILLE ELASTIQUE FLZNNC	ROLL PIN FLZNNC	SPANNHUELSE FLZNNC	SPINA ELASTICA FLZNNC	
012	80600086	008	ANNEAU D'ARRET FEZNX3	RETAINING RING FEZNX3	SICHERUNGSRING FEZNX3	ANELLO D'ARRESTO FEZNX3	
013	81003582	006	ROULEMENT A BILLES	BALL BEARING	KUGELLAGER	CUSCINETTO A SFERE	
014	82014583	006	BAGUE D'ETANCHEITE	OIL SEAL	RADIALDICHRING	PARAOLIO	
015	83450021	001	DOUILLE TORX	WRENCH, TORX	TORX EINSATZ		
016	800612A8	004	VIS TETE HEXAGONALE FLZNNC	HEXAGON HEAD SCREW FLZNNC	SECHSKANTSCHRAUBE FLZNNC	VITE TESTA ESAGONALE FLZNNC	
017	Z1104890	001	AXE	PIN	ACHSE	ASSE	
018	Z4200450	001	LANGUETTE	STRIP	LASCHE	FAZZOLETTO	
019	Z4201120	001	RESSORT DE TRACTION	SPRING, EXTENSION	ZUGFEDER	MOLLA DI TRAZIONE	
020	Z4201990	001	RACLEUR	SCRAPER	ABSTREIFER	RASCHIATORE	
021	Z4202340	001	SUPPORT	SUPPORT	TRAEGER	SUPPORTO	
022	Z4202350	001	PATTE	BRACKET	BEFESTIGUNGSEISEN	FAZZOLETTO	
023	Z4245430	006	ANNEAU	RING	RING	ANELLO	
024	Z4500300	001	RACLEUR	SCRAPER	ABSTREIFER	RASCHIATORE	
025	Z4501250	002	LANGUETTE	STRIP	LASCHE	FAZZOLETTO	
026	Z4502140	001	TENDEUR	TENSIONER	SPANNER	TENDITORE	
027	Z4502150	001	VIS	SCREW	SCHRAUBE	VITE	
028	Z4502820	001	LEVIER	LEVER	HEBEL	LEVA	
029	Z4503440	002	TUBE	TUBE	ROHR	TUBO	
030	Z4503540	002	PROTECTION	SHIELD	SCHUTZ	PROTEZIONE	
031	Z4534980	002	SUPPORT	HOLDER	HALTER	SUPPORTO	
032	Z4541850	002	ETRIER	U-BOLT	BUEGEL	CAVALLOTTA	
033	Z4543910	006	DISQUE	DISC	SCHEIBE	DISCO	
034	Z4543960	003	ARBRE	SHAFT	WELLE	ALBERO	
035	Z4543980	006	ANNEAU	RING	RING	ANELLO	
036	Z4543990	006	BAGUE	BUSHING	HUELSE	BOCCOLA	
037	Z4544001	002	ROULEAU COMPLET	ROLLER ASSEMBLY	ROLLE KPL.	RULLO CPL.	
038	Z4551880	001	ROULEAU COMPLET	ROLLER ASSEMBLY	ROLLE KPL.	RULLO CPL.	
039	Z4555330	006	VIS TETE FRAISEE SIX LOBES	HEXALOBULAR COUNT.HEAD SCREW	SENKSCHRAUBE INNENSECHSRUND		
040	Z4573850	001	SUPPORT	SUPPORT	TRAEGER	SUPPORTO	
099	Z4544130	001	JEU DE REPARATION	REPAIR SET	REPARATURSATZ	COLLEZIONE	



VB 3160 DFS
 VB 3160 OC
 VB 3160 OF

---A1002-40B00001>---A1002-40B99999
 ---A1002-40B00001>---A1002-40B99999
 ---A1002-40B00001>---A1002-40B99999



Z42R2335 C

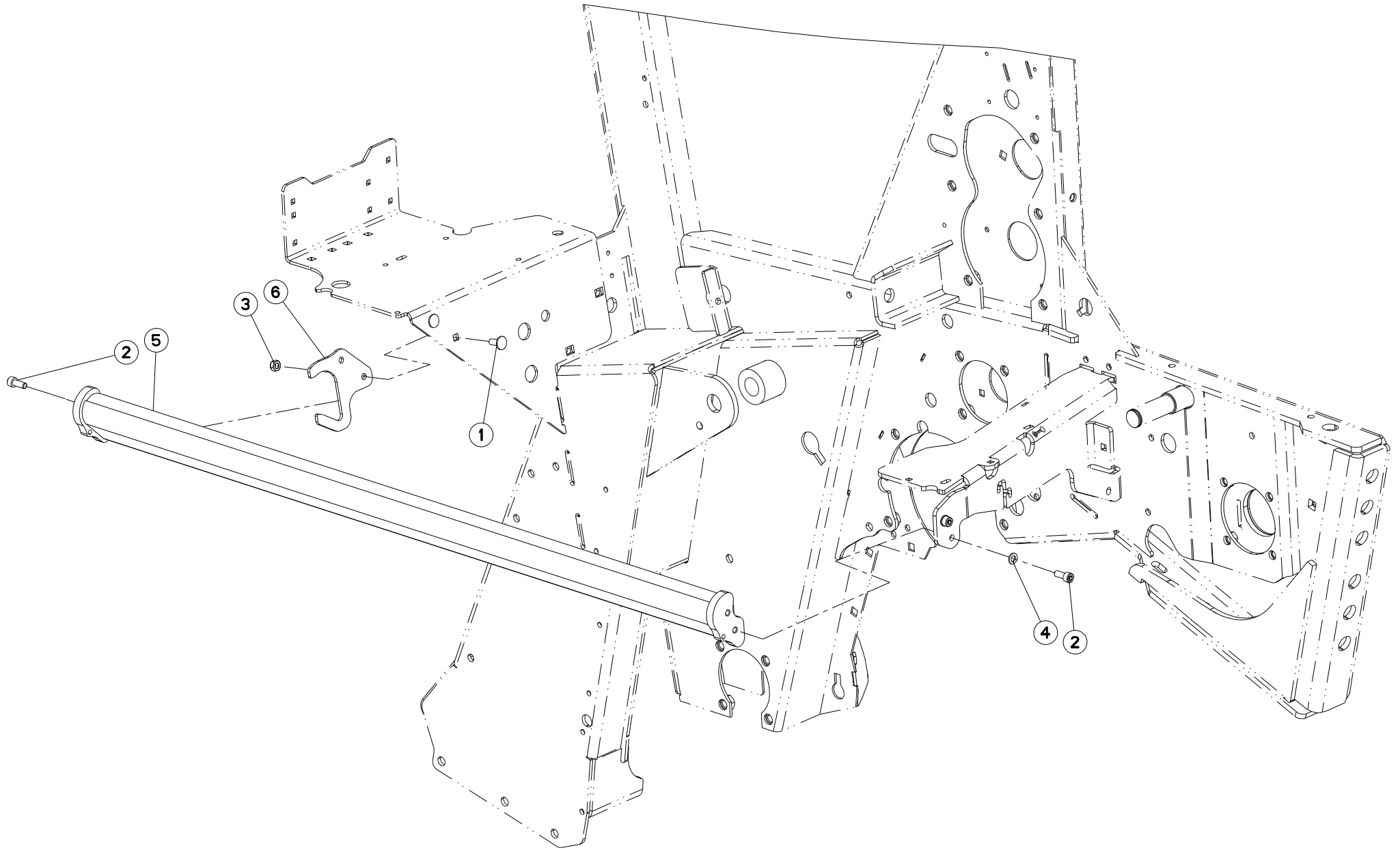
GALET CHASSIS CENTRAL

ROLLER CENTRAL FRAME

ROLLE MITTLERER RAHMEN

RULLINO TELAIO CENTRALE

Rep	Nr	Qt	Designation	Description	Bezeichnung	Referenza	Remarque - Remark - Bemerkung - Osservazioni
001	80061054	001	VIS TETE HEXAGONALE FE/ZNXC3	HEX BOLT FE/ZNXC3	SECHSKANTSCHRAUBE FE/ZNXC3	VITE TESTA ESAGONALE FE/ZNXC3	
002	80061060	001	VIS TETE HEXAGONALE FE/ZNXC3	HEXAGON HEAD SCREW FE/ZNXC3	SECHSKANTSCHRAUBE FE/ZNXC3	VITE TESTA ESAGONALE FE/ZNXC3	
003	80061236	006	VIS TETE HEXAGONALE FE/ZNXC3	HEX BOLT FE/ZNXC3	SECHSKANTSCHRAUBE FE/ZNXC3	VITE TESTA ESAGONALE FE/ZNXC3	
004	80061271	006	VIS TETE HEXAGONALE FE/ZNXC3	HEX BOLT FE/ZNXC3	SECHSKANTSCHRAUBE FE/ZNXC3	VITE TESTA ESAGONALE FE/ZNXC3	
005	80070862	008	VIS AVEC REVÊTEMENT ADHESIF	SCREW WITH ADHESIVE COATING	KLEBE BESCHICHTETE SCHRAUBE	VITE CON RIVETTAMENTO ADESIVO	
006	80080820	004	VIS TETE CYL.SIX P.CR.FE/ZNXC3	HEX.SOCK.HEAD CAP SCR.FE/ZNXC3	ZYLINDERSCHR.INNENSEC.FE/ZNXC3	VITE A TESTA CILINDR. FE/ZNXC3	
007	80081600	002	VIS TETE CYL.SIX P.CR.FE/ZNXC3	HEX.SOCK.HEAD CAP SCR.FE/ZNXC3	ZYLINDERSCHR.INNENSEC.FE/ZNXC3	VITE A TESTA CILINDR. FE/ZNXC3	
008	80200851	006	ECROU AUTOBLOQUANT FE/ZNXC3	UNDERSERRAT.S.LOC.NUT FE/ZNXC3	SPERRZAHN-BUNDMUTTER FE/ZNXC3	DADO FE/ZNXC3	
009	80201006	002	ECROU HEX.AUTOFREINE FE/ZNXC3	SELF-LOCKING NUT FE/ZNXC3	SELBSTSICH.MUTTER FE/ZNXC3	DADO AUTOBLOCCANTE FE/ZNXC3	
010	80201248	012	ECROU HEX.BAS AUTOFR.FLZNNC	SELF-LOCKING NUT FLZNNC	SELBSTSICHERND.MUTTER FLZNNC	DADO AUTOBLOCCANTE FLZNNC	
011	80201648	002	ECROU HEX.BAS AUTOFR.FE/ZN	SELF-LOCKING NUT FE/ZN	SELBSTSICHERND.MUTTER	DADO AUTOBLOCCANTE FE/ZN	
012	80270803	002	RONDELLE GROWER FE/ZNXC3	SPRING WASHER M8 DIN127	FEDERRING FE/ZNXC3	RONDELLA GROWER FE/ZNXC3	
013	09908900	003	ETIQ.ADHESIVE POINT DE LUBRIF.	TRANSFER	AUFKLEBER	ADESIVO	
014	K9C099TL	001	PICTO.T REGLAGE RESSORT	PICTO.T SPRING ADJUSTMENT	PICTO.T FEDEREINSTELLUNG		
015	K9C104TL	002	PICTO.T POINT DE GRAISSAGE	PICTO.T GREASE POINT	PICTO.T SCHMIER PUNKT		
016	K9C455TL	002	PICTO.T	DECAL INFO.	PIKTO.T	ADHESIVO TECNICO	
017	Z1100520	006	VIS TBCC COURT	BOLT, CARRIAGE, SHORT NECK	FLACHRUNDSCHR.4KT ANSATZ	BULLONE	
018	Z4200290	001	ROULEAU DE DEMARRAGE	STARTER ROLLER	EINLEITROLLE		
019	Z4200430	002	DISQUE RESTRCTEUR	DISC, RESTRICTOR	SCHEIBE, BEGRENZUNGS-		
020	Z4202110	001	COULISSEAU	GUIDE	FUEHRUNG	GUIDA	
021	Z4202510	001	TOLE DE FERMETURE	PLATE, FILLER	BLECH, DICHT-		
022	Z4204370	002	RONDELLE PLATE	WASHER, FLAT	SCHEIBE	RONDELLA PIATTA	
023	Z4204450	001	BAGUE	BUSHING	HUELSE	BOCCOLA	
024	Z4500580	002	DEFLECTEUR	DEFLECTOR	ABWEISER	DEFLETTORE	
025	Z4522675	001	RIDELLE	SIDE BOARD	SEITENWAND	SPONDA	
026	Z4522684	001	RIDELLE	SIDE BOARD	SEITENWAND	SPONDA	
027	Z4543540	004	DEMI-COLLERETTE	COLLAR, HALF	BUNDHAELFETE	SEMICOLLARE	
028	Z4544540	001	ROULEAU	ROLLER	ROLLE	RULLO	
029	Z4545511	001	CAPUCHON	CAP	SCHUTZ	TAPPO	
030	Z4554140	001	ROULEAU	ROLLER	ROLLE	RULLO	





VB 3160 DFS
 VB 3160 OC
 VB 3160 OF

---A1002-40B00001>---A1002-40B99999
 ---A1002-40B00001>---A1002-40B99999
 ---A1002-40B00001>---A1002-40B99999

Z45R0171 A

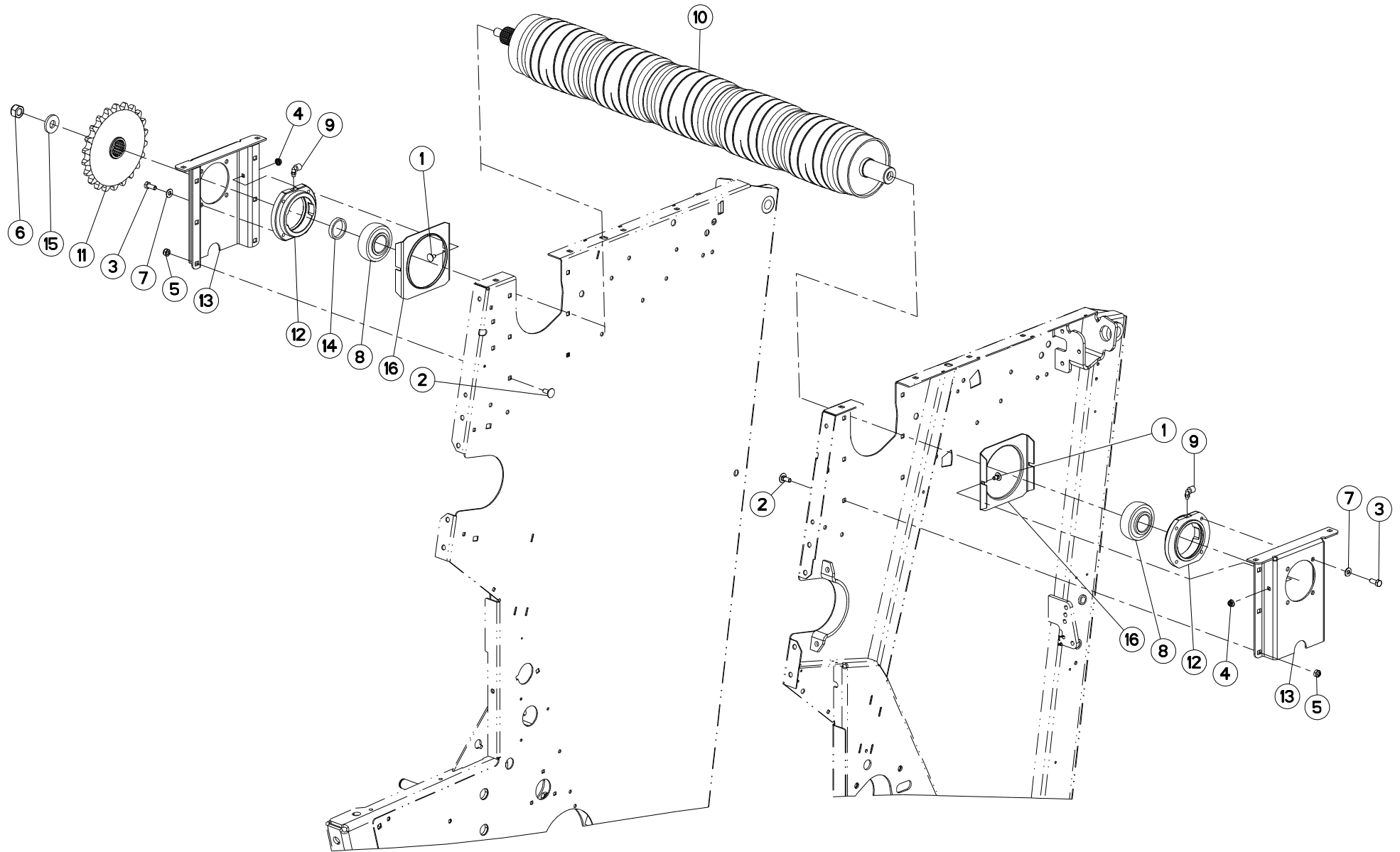
RABATTEUR

DEFLECTOR

ABWEISBLECH

DEFLETTORE

Rep	Nr	Qt	Designation	Description	Bezeichnung	Referenza	Remarque - Remark - Bemerkung - Osservazioni
001	50070300	002	VIS TBCC COURT	BOLT, CARRIAGE, SHORT NECK	FLACHRUNDSCHR.4KT ANSATZ	BULLONE	
002	80080820	004	VIS TETE CYL.SIX P.CR.FE/ZNXC3	HEX.SOCK.HEAD CAP SCR.FE/ZNXC3	ZYLINDERSCHR.INNENSEC.FE/ZNXC3	VITE A TESTA CILINDR. FE/ZNXC3	
003	80200817	002	ECROU HEX.BAS AUTOFR.FE/ZN	SELF-LOCKING NUT FE/ZN	SELBSTSICHERND.MUTTER FE/ZN	DADO AUTOBLOCCANTE FE/ZN	
004	80270803	002	RONDELLE GROWER FE/ZNXC3	SPRING WASHER M8 DIN127	FEDERRING FE/ZNXC3	RONDELLA GROWER FE/ZNXC3	
005	Z4500580	001	DEFLECTEUR	DEFLECTOR	ABWEISER	DEFLETTORE	
006	Z4569600	001	SUPPORT	SUPPORT	TRAEGER	SUPPORTO	





VB 3160 DFS
 VB 3160 OC
 VB 3160 OF

---A1002-40B00001>---A1002-40B99999
 ---A1002-40B00001>---A1002-40B99999
 ---A1002-40B00001>---A1002-40B99999

Z45R0110 A

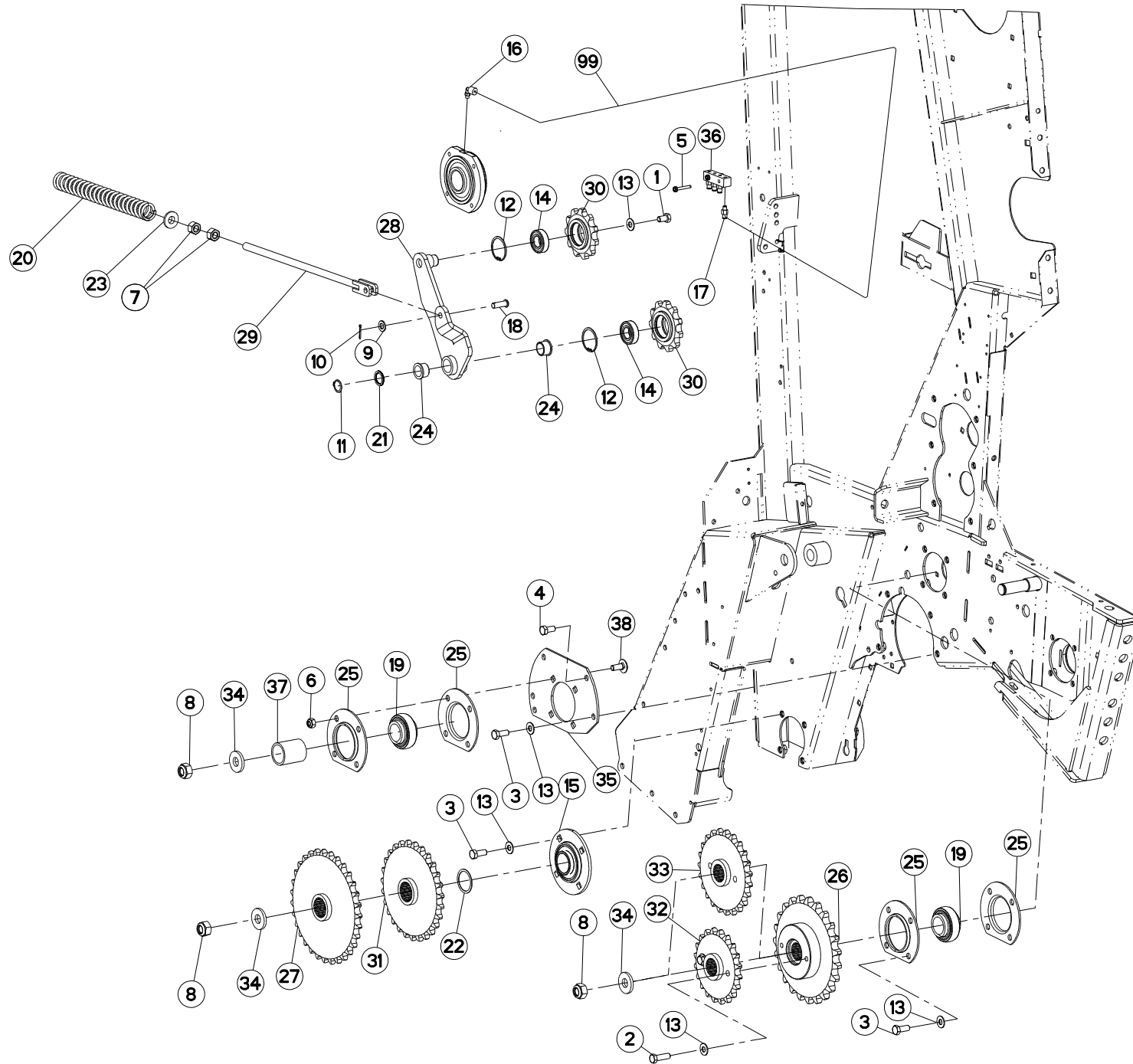
GALET PALIER

ROLLER BEARING

ROLLE LAGERUNG

RULLINO CUSCINETTO

Rep	Nr	Qt	Designation	Description	Bezeichnung	Referenza	Remarque - Remark - Bemerkung - Osservazioni
001	80030816	004	VIS J FE/ZNXC3	CUP SQUARE BOLT FE/ZNXC3	FLACHRUNDSCHRAUBE FE/ZNXC3	BULLONE FE/ZNXC3	
002	80031028	012	VIS J FE/ZNXC3	CUP SQUARE BOLT FE/ZNXC3	FLACHRUNDSCHRAUBE FE/ZNXC3	BULLONE FE/ZNXC3	
003	80061026	008	VIS TETE HEXAGONALE FE/ZNXC3	HEXAGON HEAD SCREW FE/ZNXC3	SECHSKANTSCHRAUBE FE/ZNXC3	VITE TESTA ESAGONALE FE/ZNXC3	
004	80200851	004	ECROU AUTOBLOQUANT FE/ZNXC3	UNDERSERRAT.S.LOC.NUT FE/ZNXC3	SPERRZAHN-BUNDMUTTER FE/ZNXC3	DADO FE/ZNXC3	
005	80201005	012	ECROU HEX.BAS AUTOFR.FE/ZN	SELF-LOCKING NUT FE/ZN	SELBSTSICHERND.MUTTER FE/ZN	DADO AUTOBLOCCANTE FE/ZN	
006	80202007	001	ECROU HEX.BAS AUTOFR.FE/ZN	SELF-LOCKING NUT FE/ZN	SELBSTSICHERND.MUTTER FE/ZN	DADO AUTOBLOCCANTE FE/ZN	
007	80600086	008	ANNEAU D'ARRET FEZNX3	RETAINING RING FEZNX3	SICHERUNGSRING FEZNX3	ANELLO D'ARRESTO FEZNX3	
008	81044500	002	ROULEMENT AUTO-ALIGNEUR	BALL BEARING	SPANNLAGER	CUSCINETTO A SFERE	
009	82210031	002	UNION EQUERRE	ELBOW COUPLING	WINKEL-VERSCHRAUBUNG		
010	Z4202020	001	ROULEAU	ROLLER	ROLLE	RULLO	
011	Z4202030	001	ROUE A CHAINE	SPROCKET	KETTENRAD	RUOTA CATENA	
012	Z4500090	002	CLOCHE	BEARING, HOUSING	LAGERGEHAEUSE	SEDE DEL CUSCINETTO	
013	Z4502250	002	PLAQUE	PLATE	PLATTE	PIASTRA	
014	Z4502970	001	BAGUE	BUSHING	HUELSE	BOCCOLA	
015	Z4503220	001	ANNEAU	RING	RING	ANELLO	
016	Z4534990	002	RABAT	COVER PLATE	ABDECKBLECH	PROTEZIONE	



VB 3160 DFS
 VB 3160 OC
 VB 3160 OF

---A1002-40B00001>---A1002-40B99999
 ---A1002-40B00001>---A1002-40B99999
 ---A1002-40B00001>---A1002-40B99999



Z42R2337 B

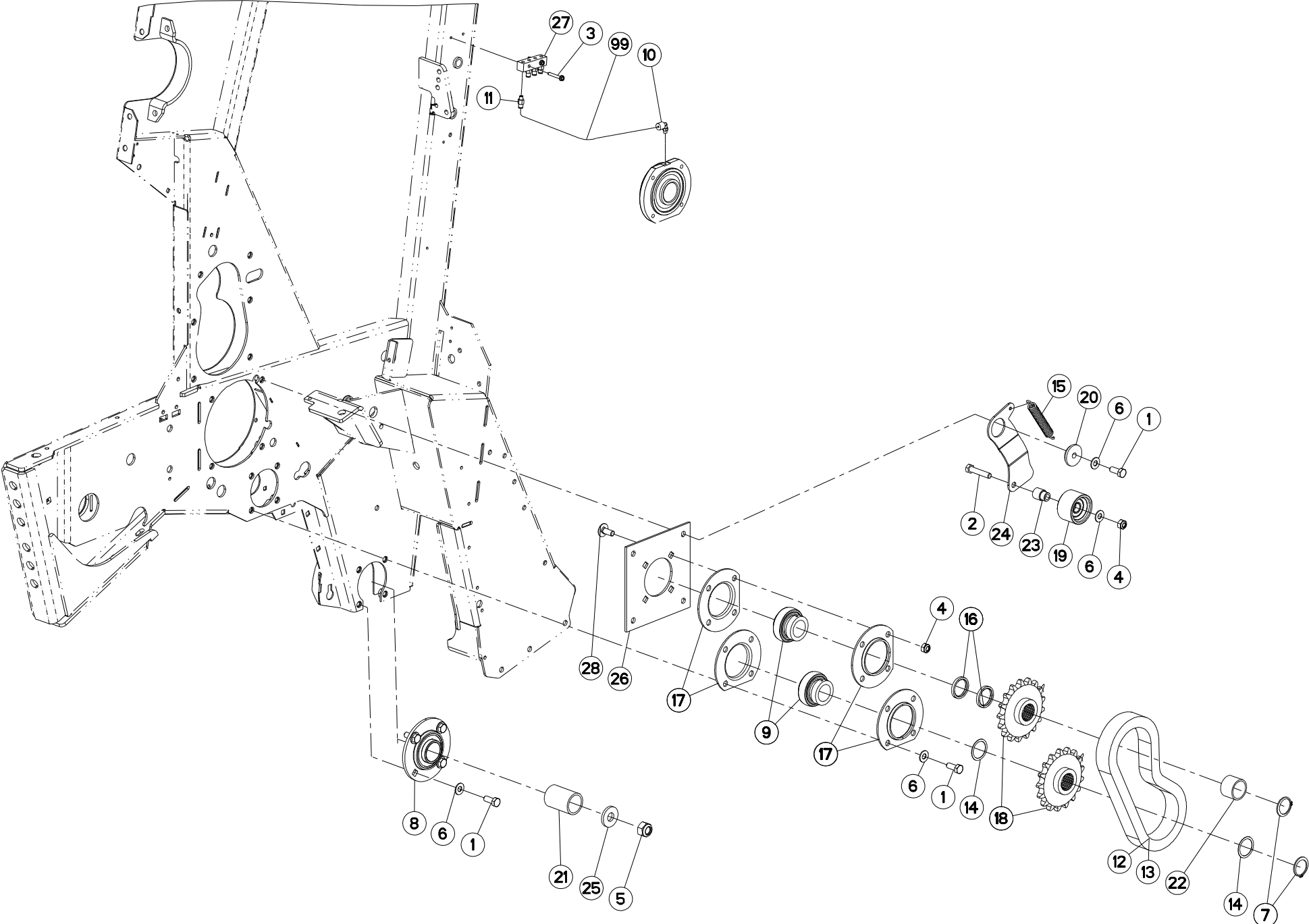
ENTRAINEMENT CHAINES RIGHT

DRIVE CHAIN RIGHT

TRIEB KETTEN RIGHT

##DRIVE CHAIN RIGHT

Rep	Nr	Qt	Designation	Description	Bezeichnung	Referenza	Remarque - Remark - Bemerkung - Osservazioni
001	80061221	001	VIS TETE HEXAGONALE FE/ZNXC3	HEXAGON HEAD SCREW FE/ZNXC3	SECHSKANTSCHRAUBE FE/ZNXC3	VITE TESTA ESAGONALE FE/ZNXC3	
002	80061241	002	VIS TETE HEXAGONALE FE/ZNXC3	HEXAGON HEAD SCREW FE/ZNXC3	SECHSKANTSCHRAUBE FE/ZNXC3	VITE TESTA ESAGONALE FE/ZNXC3	
003	80061271	011	VIS TETE HEXAGONALE FE/ZNXC3	HEX BOLT FE/ZNXC3	SECHSKANTSCHRAUBE FE/ZNXC3	VITE TESTA ESAGONALE FE/ZNXC3	
004	80071230	001	VIS AVEC REVÊTEMENT ADHESIF	SCREW WITH ADHESIVE COATING	KLEBE BESCHICHTETE SCHRAUBE	VITE CON RIVETTAMENTO ADESIVO	
005	80190640	002	VIS AUTOTARAU.FE/ZNXC3 TAPTITE	SELF-CUTTING SCREW FE/ZNXC3	GEWINDE-SCHNEIDSCHRAU.FE/ZNXC3	BULLONE FE/ZNXC3	
006	80201248	004	ECROU HEX.BAS AUTOFR.FLZNNC	SELF-LOCKING NUT FLZNNC	SELBSTSICHERND.MUTTER FLZNNC	DADO AUTOBLOCCANTE FLZNNC	
007	80201670	002	ECROU HEXAGONAL FE/ZNXC3	NUT FE/ZNXC3	SECHSKANTMUTTER FE/ZNXC3	DADO FE/ZNXC3	
008	80202007	003	ECROU HEX.BAS AUTOFR.FE/ZN	SELF-LOCKING NUT FE/ZN	SELBSTSICHERND.MUTTER FE/ZN	DADO AUTOBLOCCANTE FE/ZN	
009	80251227	001	RONDELLE PLATE FE/ZNXC3	PLAIN WASHER FE/ZNXC3	SCHEIBE FE/ZNXC3	RONDELLA PIATTA FE/ZNXC3	
010	80500233	001	GOUPILLE FENDUE FE/ZNXC3	SPLIT PIN FE/ZNXC3	SPLINT FE/ZNXC3	COPPIGLIA FE/ZNXC3	
011	80582502	001	CIRCLIP EXTERIEUR FLZNNC	RETAINING RING FLZNNC	SICHERUNGSRING FLZNNC	ANELLO FLZNNC	
012	80595200	002	CIRCLIP INTERIEUR	RETAINING RING	SICHERUNGSRING	ANELLO	
013	80600087	014	ANNEAU D'ARRET FEZNX3	RETAINING RING FEZNX3	SICHERUNGSRING FEZNX3	ANELLO D'ARRESTO FEZNX3	
014	81002559	002	ROULEMENT A BILLES	BALL BEARING	KUGELLAGER	CUSCINETTO A SFERE	
015	81024586	001	ROULEMENT A BILLES	BALL BEARING	KUGELLAGER	CUSCINETTO A SFERE	
016	82210031	001	UNION EQUERRE	ELBOW COUPLING	WINKEL-VERSCHRAUBUNG		
017	82210049	004	UNION SIMPLE MALE	STUD COUPLING, MALE	EINSCHR.-VERSCHRAUBUNG, GERADE		
018	82900522	001	AXE A TETE FE/ZNXC3	PIN FE/ZNXC3	BOLZEN FE/ZNXC3	ASSE FE/ZNXC3	
019	81044082	002	ROULEMENT AUTO-ALIGNEUR	ROLLER BEARING INA GE 40 KRRB	SPANNLAGER	CUSCINETTO A SFERE	
020	Z1101350	001	RESSORT DE COMPRESSION	SPRING, COMPRESSION	DRUCKFEDER	RESSORT DE COMPRESSIONE	
021	Z1199190	001	RONDELLE D'AJUSTAGE	SHIM WASHER	PASSSCHEIBE	RONDELLA	
022	Z2000000	001	RONDELLE D'AJUSTAGE JEU	SHIM WASHER SET	PASSSCHEIBEN SATZ	RONDELLA	
023	Z4002580	001	ANNEAU	RING	RING	ANELLO	
024	Z4200480	002	CUVETTE DE ROULEMENT	BEARING CUP	LAGERSCHALE	COPPA CUSCINETTO	
025	Z4200750	004	CLOCHE	BEARING, HOUSING	LAGERGEHAEUSE	SEDE DEL CUSCINETTO	
026	Z4202010	001	ROUE A CHAINE	SPROCKET	KETTENRAD	RUOTA CATENA	
027	Z4202080	001	ROUE A CHAINE	SPROCKET	KETTENRAD	RUOTA CATENA	: R + 14-OC + 23-OC
028	Z4202091	001	SUPPORT	SUPPORT	TRAEGER	SUPPORTO	
029	Z4202100	001	TENDEUR	TENSIONER	SPANNER	TENDITORE	
030	Z4202450	002	ROUE A CHAINE	SPROCKET	KETTENRAD	RUOTA CATENA	
031	Z4502260	001	ROUE A CHAINE	SPROCKET	KETTENRAD	RUOTA CATENA	
032	Z4502270	001	ROUE A CHAINE	SPROCKET	RAD, KETTEN-,	RUOTA CATENA	: OPTIFLOW
033	Z4502280	001	ROUE A CHAINE	SPROCKET	KETTENRAD	RUOTA CATENA	: R + 14-OC + 23-OC
034	Z4503220	003	ANNEAU	RING	RING	ANELLO	
035	Z4503251	001	COUVERCLE	LID	DECKEL	COPERCHIO	
036	Z4522140	001	BLOC	BLOCK	BLOCK	BLOCCO	
037	Z4523050	001	BAGUE	BUSHING	HUELSE	BOCCOLA	: R + 14-OC + 23-OC
038	Z4543130	004	VIS TBCC COURT	BOLT, CARRIAGE, SHORT NECK	FLACHRUNDSCHR.4KT ANSATZ	BULLONE	
099	Z4106180	001	TUBE DE PLASTIQUE	PLASTIC TUBE 3-6X1 350	KUNSTST.RO.D3-6X1350		





VB 3160 DFS ---A1002-40B00001>---A1002-40B99999
 VB 3160 OC ---A1002-40B00001>---A1002-40B99999
 VB 3160 OF ---A1002-40B00001>---A1002-40B99999

Z42R2338 B

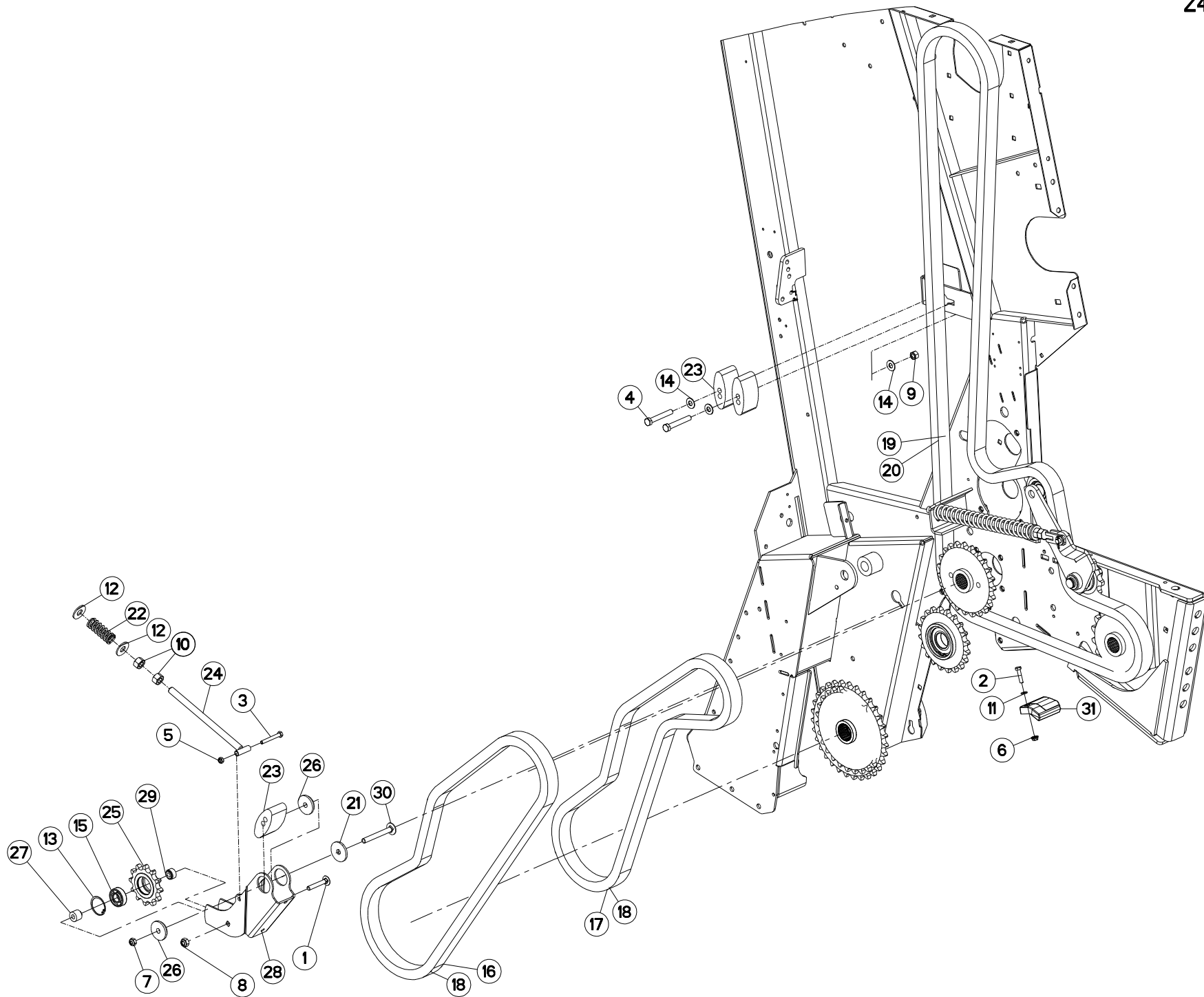
ENTRAINEMENT CHAINES LEFT

DRIVE CHAIN LEFT

TRIEB KETTEN LEFT

##DRIVE CHAIN LEFT

Rep	Nr	Qt	Designation	Description	Bezeichnung	Referenza	Remarque - Remark - Bemerkung - Osservazioni
001	80061271	012	VIS TETE HEXAGONALE FE/ZNXC3	HEX BOLT FE/ZNXC3	SECHSKANTSCHRAUBE FE/ZNXC3	VITE TESTA ESAGONALE FE/ZNXC3	
002	80061282	001	VIS TETE HEXAGONALE FE/ZNXC3	HEX BOLT FE/ZNXC3	SECHSKANTSCHRAUBE FE/ZNXC3	VITE TESTA ESAGONALE FE/ZNXC3	
003	80190640	002	VIS AUTOTARAU.FE/ZNXC3 TAPTITE	SELF-CUTTING SCREW FE/ZNXC3	GEWINDE-SCHNEIDSCHRAU.FE/ZNXC3	BULLONE FE/ZNXC3	
004	80201248	005	ECROU HEX.BAS AUTOFR.FLZNNC	SELF-LOCKING NUT FLZNNC	SELBSTSICHERND.MUTTER FLZNNC	DADO AUTOBLOCCANTE FLZNNC	
005	80202007	001	ECROU HEX.BAS AUTOFR.FE/ZN	SELF-LOCKING NUT FE/ZN	SELBSTSICHERND.MUTTER FE/ZN	DADO AUTOBLOCCANTE FE/ZN	
006	80600087	013	ANNEAU D'ARRET FEZNX3	RETAINING RING FEZNX3	SICHERUNGSRING FEZNX3	ANELLO D'ARRESTO FEZNX3	
007	80614000	002	CIRCLIP EXTERIEUR	RETAINING RING	SICHERUNGSRING	ANELLO ELASTICO	
008	81024586	001	ROULEMENT A BILLES	BALL BEARING	KUGELLAGER	CUSCINETTO A SFERE	
009	81044082	002	ROULEMENT AUTO-ALIGNEUR	ROLLER BEARING INA GE 40 KRRB	SPANNLAGER	CUSCINETTO A SFERE	
010	82210031	001	UNION EQUERRE	ELBOW COUPLING	WINKEL-VERSCHRAUBUNG		
011	82210049	004	UNION SIMPLE MALE	STUD COUPLING, MALE	EINSCHR.-VERSCHRAUBUNG, GERADE		
012	83122628	001	CHAINE SIMPLE A ROULEAUX	ROLLER CHAIN	ROLLENKETTE	CATENA SEMPLICE A RULLI	
013	83122631	001	MAILLON DE JONCTION	OUTER LINK	VERSCHLUSSGLIED	MAGLIA	
014	Z2038960	002	RONDELLE D'AJUSTAGE	SHIM WASHER	PASSSCHEIBE	RONDELLA	
015	Z3000270	001	RESSORT A TRACTION	SPRING, TENSION	FEDER, ZUG-		
016	Z4200540	002	ANNEAU	RING	RING	ANELLO	
017	Z4200750	004	CLOCHE	BEARING, HOUSING	LAGERGEHAUSE	SEDE DEL CUSCINETTO	
018	Z4201970	002	ROUE A CHAINE	SPROCKET	KETTENRAD	RUOTA CATENA	
019	Z4202000	001	ROULEAU	ROLLER	ROLLER	RULLO	
020	Z4202540	001	ANNEAU	RING	RING	ANELLO	
021	Z4202570	001	BAGUE	BUSHING	HUELSE	BOCCOLA	
022	Z4204430	001	ENTRETOISE	SPACER	DISTANZHUELSE	DISTANZIALE	: R + 140C + 230C
023	Z4206190	001	BAGUE	BUSHING	HUELSE	BOCCOLA	
024	Z4500320	001	TENDEUR	TENSIONER	SPANNER	TENDITORE	
025	Z4503220	001	ANNEAU	RING	RING	ANELLO	
026	Z4520850	001	COUVERCLE	LID	DECKEL	COPERCHIO	
027	Z4522140	001	BLOC	BLOCK	BLOCK	BLOCCO	
028	Z4543130	004	VIS TBCC COURT	BOLT, CARRIAGE, SHORT NECK	FLACHRUNDSCHR.4KT ANSATZ	BULLONE	
099	Z4106180	001	TUBE DE PLASTIQUE	PLASTIC TUBE 3-6X1 350	KUNSTST.RO.D3-6X1350		





VB 3160 DFS ---A1002-40B00001>---A1002-40B99999
 VB 3160 OC ---A1002-40B00001>---A1002-40B99999
 VB 3160 OF ---A1002-40B00001>---A1002-40B99999

Z45R0028 B

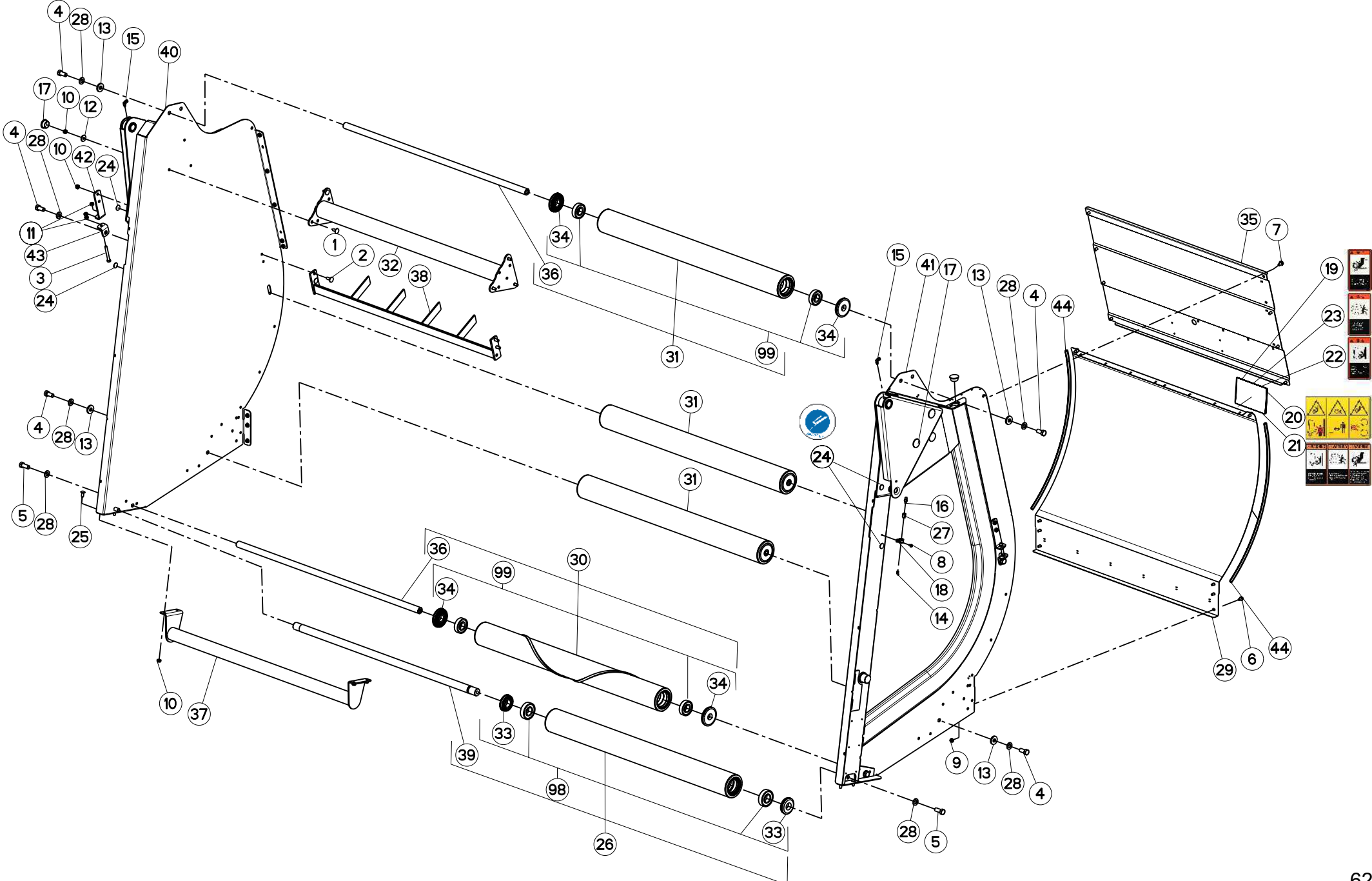
TENDEUR DE CHAINE

CHAIN TENSIONER

KETTENSANNER

TENDITORE CATENA

Rep	Nr	Qt	Designation	Description	Bezeichnung	Referenza	Remarque - Remark - Bemerkung - Osservazioni
001	80031065	001	VIS J FE/ZNXC3	CUP SQUARE BOLT FE/ZNXC3	FLACHRUNDSCHRAUBE FE/ZNXC3	BULLONE FE/ZNXC3	
002	80060835	001	VIS TETE HEXAGONALE FE/ZNXC3	HEXAGON HEAD SCREW FE/ZNXC3	SECHSKANTSCHRAUBE FE/ZNXC3	VITE TESTA ESAGONALE FE/ZNXC3	
003	80060852	001	VIS TETE HEXAGONALE FE/ZNXC3	HEX. HEAD SCREW FE/ZNXC3	SECHSKANTSCHRAUBE FE/ZNXC3	VITE TESTA ESAGONALE FE/ZNXC3	
004	80061265	002	VIS TETE HEXAGONALE FE/ZNXC3	HEX BOLT FE/ZNXC3	SECHSKANTSCHRAUBE FE/ZNXC3	VITE TESTA ESAGONALE FE/ZNXC3	
005	80200817	001	ECROU HEX.BAS AUTOFR.FE/ZN	SELF-LOCKING NUT FE/ZN	SELBSTSICHERND.MUTTER FE/ZN	DADO AUTOBLOCCANTE FE/ZN	
006	80200851	001	ECROU AUTOBLOQUANT FE/ZNXC3	UNDERSERRAT.S.LOC.NUT FE/ZNXC3	SPERRZAHN-BUNDMUTTER FE/ZNXC3	DADO FE/ZNXC3	
007	80201005	001	ECROU HEX.BAS AUTOFR.FE/ZN	SELF-LOCKING NUT FE/ZN	SELBSTSICHERND.MUTTER FE/ZN	DADO AUTOBLOCCANTE FE/ZN	
008	80201248	001	ECROU HEX.BAS AUTOFR.FLZNNC	SELF-LOCKING NUT FLZNNC	SELBSTSICHERND.MUTTER FLZNNC	DADO AUTOBLOCCANTE FLZNNC	
009	80201270	002	ECROU HEXAGONAL FE/ZNXC3	NUT FE/ZNXC3	SECHSKANTMUTTER FE/ZNXC3	DADO FE/ZNXC3	
010	80201670	002	ECROU HEXAGONAL FE/ZNXC3	NUT FE/ZNXC3	SECHSKANTMUTTER FE/ZNXC3	DADO FE/ZNXC3	
011	80250823	001	RONDELLE PLATE FE/ZNXC3	PLAIN WASHER FE/ZNXC3	SCHIBE FE/ZNXC3	RONDELLA PIATTA FE/ZNXC3	
012	80251740	002	RONDELLE PLATE	WASHER, FLAT	SCHEIBE	RONDELLA PIATTA	
013	80594700	001	CIRCLIP INTERIEUR	ELASTIC RING	SICHERUNGSRING	ANELLO	
014	80600087	004	ANNEAU D'ARRET FEZNX3	RETAINING RING FEZNX3	SICHERUNGSRING FEZNX3	ANELLO D'ARRESTO FEZNX3	
015	81002050	001	ROULEMENT A BILLES	BALL BEARING	KUGELLAGER	CUSCINETTO A SFERE	
016	83122626	001	CHAINE SIMPLE A ROULEAUX	ROLLER CHAIN	ROLLENKETTE	CATENA SEMPLICE A RULLI	
017	83122630	001	CHAINE SIMPLE A ROULEAUX	ROLLER CHAIN	ROLLENKETTE	CATENA SEMPLICE A RULLI	: OPTIFLOW
018	83122631	002	MAILLON DE JONCTION	OUTER LINK	VERSCHLUSSGLIED	MAGLIA	
019	83123145	001	ATTACHE-RAPIDE CHAINE	CONNECTING LINK	VERSCHLUSSGLIED	MAGLIA DI GIUNZIONE	
020	83123154	001	CHAINE SIMPLE A ROULEAUX	ROLLER CHAIN	ROLLENKETTE	CATENA SEMPLICE A RULLI	
021	Z1200050	001	ANNEAU	RING	RING	ANELLO	
022	Z3000200	001	RESSORT DE COMPRESSION	SPRING, COMPRESSION	DRUCKFEDER	RESSORT DE COMPRESSIONE	
023	Z4000230	003	TENDEUR	TENSIONER	SPANNER	TENDITORE	
024	Z4200360	001	TENDEUR	TENSIONER	SPANNER	TENDITORE	
025	Z4200720	001	ROUE A CHAINE	SPROCKET	KETTENRAD	RUOTA CATENA	
026	Z4202540	002	ANNEAU	RING	RING	ANELLO	
027	Z4202550	001	BAGUE	BUSHING	HUELSE	BOCCOLA	
028	Z4503260	001	SUPPORT	SUPPORT	TRAEGER	SUPPORTO	
029	Z4503280	001	BAGUE	BUSHING	HUELSE	BOCCOLA	
030	Z4503730	001	VIS TBCC COURT	BOLT, CARRIAGE, SHORT NECK	FLACHRUNDSCHR.4KT ANSATZ	BULLONE	
031	Z4540600	001	GUIDE	GUIDE	FUEHRUNG	GUIDA	



VB 3160 DFS
 VB 3160 OC
 VB 3160 OF

---A1002-40B00001>---A1002-40B99999
 ---A1002-40B00001>---A1002-40B99999
 ---A1002-40B00001>---A1002-40B99999



Z42R2357 C

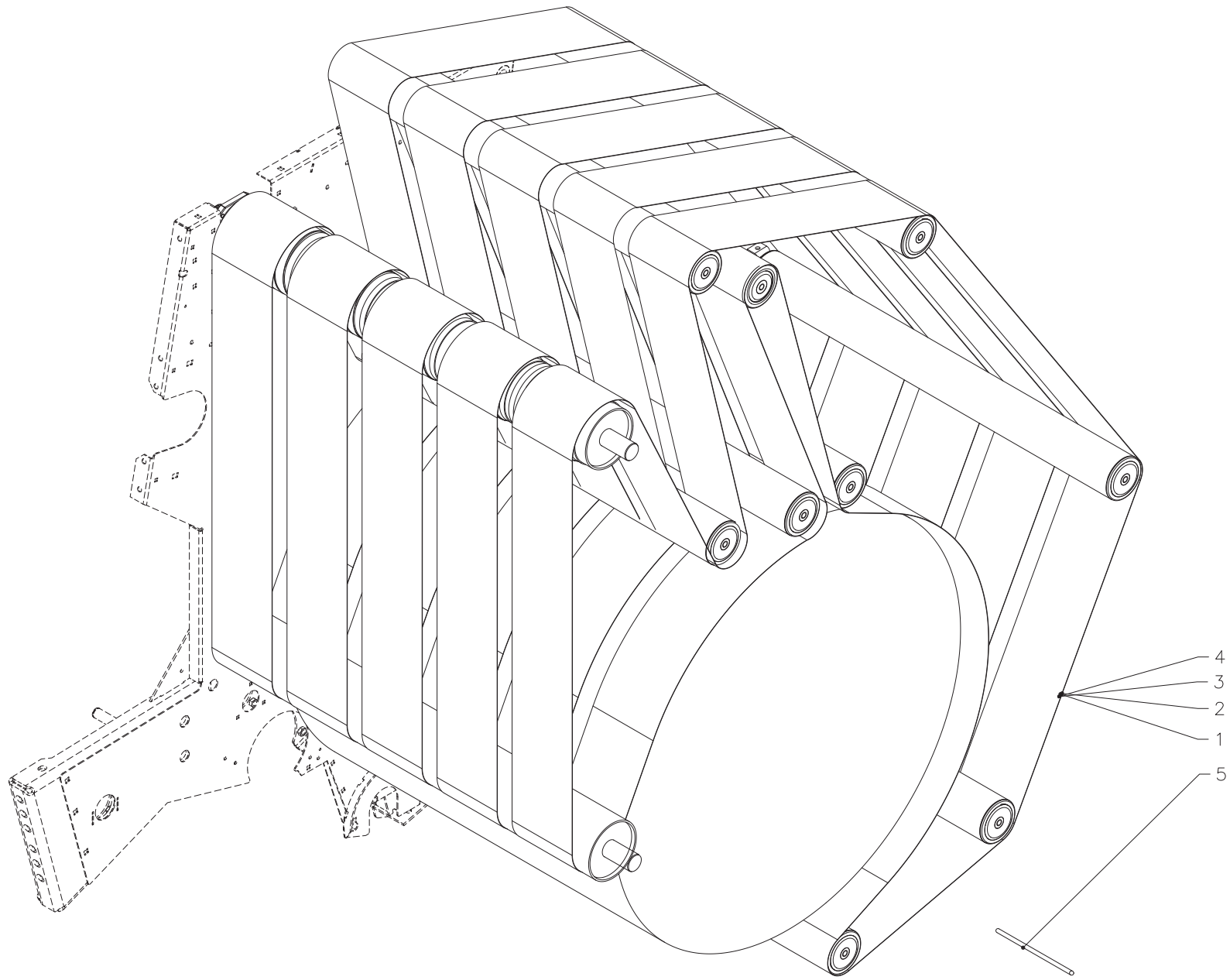
TRAPPE DE CHARGEMENT

TAILGATE

HECKKLAPPE

PORTELLONE POSTERIORE

Rep	Nr	Qt	Designation	Description	Bezeichnung	Referenza	Remarque - Remark - Bemerkung - Osservazioni
001	80031028	006	VIS J FE/ZNXC3	CUP SQUARE BOLT FE/ZNXC3	FLACHRUNDSCHRAUBE FE/ZNXC3	BULLONE FE/ZNXC3	
002	80031031	004	VIS J FE/ZNXC3	CUP SQUARE BOLT FE/ZNXC3	FLACHRUNDSCHRAUBE FE/ZNXC3	BULLONE FE/ZNXC3	
003	80061081	002	VIS TETE HEXAGONALE	HEXAGON HEAD SCREW	SECHSKANTSCHRAUBE	VITE A TESTA ESAGONALE	
004	80061635	006	VIS TETE HEXAGONALE FE/ZNXC3	HEXAGON HEAD SCREW FE/ZNXC3	SECHSKANTSCHRAUBE FE/ZNXC3	VITE TESTA ESAGONALE FE/ZNXC3	
005	80061639	004	VIS TETE HEXAGONALE FE/ZNXC3	HEX BOLT FE/ZNXC3	SECHSKANTSCHRAUBE FE/ZNXC3	VITE TESTA ESAGONALE FE/ZNXC3	
006	80130816	006	VIS AUTOBLOQUANTE FLZNNC	UNDERSERR.S-LOC.SCREW FLZNNC	SPERRZAHN-BUNDSCHRAU.FLZNNC	VITE FLZNNC	
007	80131017	010	VIS AUTOBLOQUANTE FLZNNC	UNDERSERR.S-LOC.SCREW FLZNNC	SPERRZAHN-BUNDSCHRAU.FLZNNC	VITE FLZNNC	
008	80190612	002	VIS AUTOTARAU.FE/ZNXC3 TAPTITE	SELF-CUTTING SCREW FE/ZNXC3	GEWINDE-SCHNEIDSCHRAU.FE/ZNXC3	BULLONE FE/ZNXC3	
009	80200851	006	ECROU AUTOBLOQUANT FE/ZNXC3	UNDERSERRAT.S.LOC.NUT FE/ZNXC3	SPERRZAHN-BUNDMUTTER FE/ZNXC3	DADO FE/ZNXC3	
010	80201005	014	ECROU HEX.BAS AUTOFR.FE/ZN	SELF-LOCKING NUT FE/ZN	SELBSTSICHERND.MUTTER FE/ZN	DADO AUTOBLOCCANTE FE/ZN	
011	80201070	006	ECROU HEXAGONAL FE/ZNXC3	NUT FE/ZNXC3	SECHSKANTMUTTER FE/ZNXC3	DADO FE/ZNXC3	
012	80251003	006	RONDELLE PLATE FE/ZNXC3	PLAIN WASHER FE/ZNXC3	SCHEIBE FE/ZNXC3	RONDELLA PIATTA FE/ZNXC3	
013	80251603	004	RONDELLE PLATE FE/ZNXC3	PLAIN WASHER FE/ZNXC3	SCHEIBE FE/ZNXC3	RONDELLA PIATTA FE/ZNXC3	
014	82200806	002	GRAISSEUR A TETE SPHERIQUE	GREASE FITTING	KEGELSCHMIERNIPPEL	INGRASSATORE SFERICO	
015	82210032	002	UNION EQUERRE	ELBOW COUPLING	WINKEL-VERSCHRAUBUNG		
016	82210049	002	UNION SIMPLE MALE	STUD COUPLING, MALE	EINSCHR.-VERSCHRAUBUNG, GERADE		
017	83040312	007	BOUCHON D'OBTURATION	END PLUG	VERSCHLUSSSTOPFEN	TAPPO DI CHIUSURA	
018	83090217	002	COLLIER AVEC CAOUTCHOUC	CLAMP, HOSE WITH RUBBER	SCHLAUCHSCHELLE MIT GUMMI	MORSETTO DI TUBO IN GOMMA	
019	K9A101JP	001	PICTO.V HAPPEMENT MAIN JP	PICTO.V ENTANGLEMENT HAND-K JP	PICTO.V ERFASSUNGSGEF.HAND JP		
020	K9A115CE	001	PICTO.V ZONES DANGER COMB. CE	PICTO.V COMBINED SAFTY DEC. CE	PICTO.V GEFAHRZONEN KOMB. CE		
021	K9A115US	001	PICTO.V ZONES DANGER COMB. US	PICTO.V COMBINED SAFTY DEC. US	PICTO.V GEFAHRZONEN KOMB. US		
022	K9A285JP	001	PICTO.V ECRASEM.CORPS JP	PICTO.V CRUSHING SECU.LOCK JP	PICTO.V QUETSCHGEF.KOERPER JP		
023	K9A295JP	001	PICTO.SECU.V	DECAL, SAFETY, V	PIKTOGR. SICHERHEITS, V	ADHESIVO DI SICUREZZA (VERT.)	
024	K9C104TL	004	PICTO.T POINT DE GRAISSAGE	PICTO.T GREASE POINT	PICTO.T SCHMIER PUNKT		
025	Z1527170	004	VIS	SCREW	SCHRAUBE	VITE	
026	Z4200261	001	ROULEAU COMPLET	ROLLER ASSEMBLY	ROLLE KPL.	RULLO CPL.	
027	Z4200400	002	NOIX	CRANKTHROW	KURBELWANGE	NOCE	
028	Z4200790	010	ANNEAU D'ARRET FEZNX3	RETAINING RING FEZNX3	SICHERUNGSRING FEZNX3	ANELLO D'ARRESTO FEZNX3	
029	Z4201151	001	TOLE DE PROTECTION	SHIELD, RIGID	SCHUTZBLECH	LAMIERA DI PROTEZIONE	
030	Z4201821	001	ROULEAU COMPLET	ROLLER ASSEMBLY	ROLLE KPL.	RULLO CPL.	
031	Z4201830	003	ROULEAU COMPLET	ROLLER ASSEMBLY	ROLLE KPL.	RULLO CPL.	
032	Z4202230	001	TUBE	TUBE	ROHR	TUBO	
033	Z4223450	002	ANNEAU	RING	RING	ANELLO	
034	Z4245430	008	ANNEAU	RING	RING	ANELLO	
035	Z4500831	001	TOLE DE PROTECTION	SHIELD, RIGID	SCHUTZBLECH	LAMIERA DI PROTEZIONE	
036	Z4501140	004	ARBRE	SHAFT	WELLE	ALBERO	
037	Z4502410	001	SUPPORT	SUPPORT	STUETZE	SUPPORTO	
038	Z4522050	001	GUIDE	GUIDE	FUEHRUNG	GUIDA	
039	Z4522320	001	ARBRE	SHAFT	WELLE	ALBERO	
040	Z4522562	001	HAYON	LIFT GATE	LADEKLAPPE	PORTELLONE	
041	Z4522572	001	HAYON	LIFT GATE	LADEKLAPPE	PORTELLONE	
042	Z4522810	002	SUPPORT	SUPPORT	STUETZE	SUPPORTO	
043	Z4522820	002	SUPPORT	SUPPORT	STUETZE	SUPPORTO	
044	Z4535810	002	PROFIL DE CAOUTCHOUC	PROFILE, RUBBER	PROFIL, GUMMI-		
098	Z4500000	001	JEU DE REPAR. DE ROULEAUX	REPAIR SET, ROLLERS	REPARATURSATZ, ROLLEN-		
099	Z4500060	001	JEU DE REPAR. DE ROULEAUX	REPAIR SET, ROLLERS	REPARATURSATZ, ROLLEN-		





VB 3160 DFS
 VB 3160 OC
 VB 3160 OF

---A1002-40B00001>---A1002-40B99999
 ---A1002-40B00001>---A1002-40B99999
 ---A1002-40B00001>---A1002-40B99999

Z00R0027 A

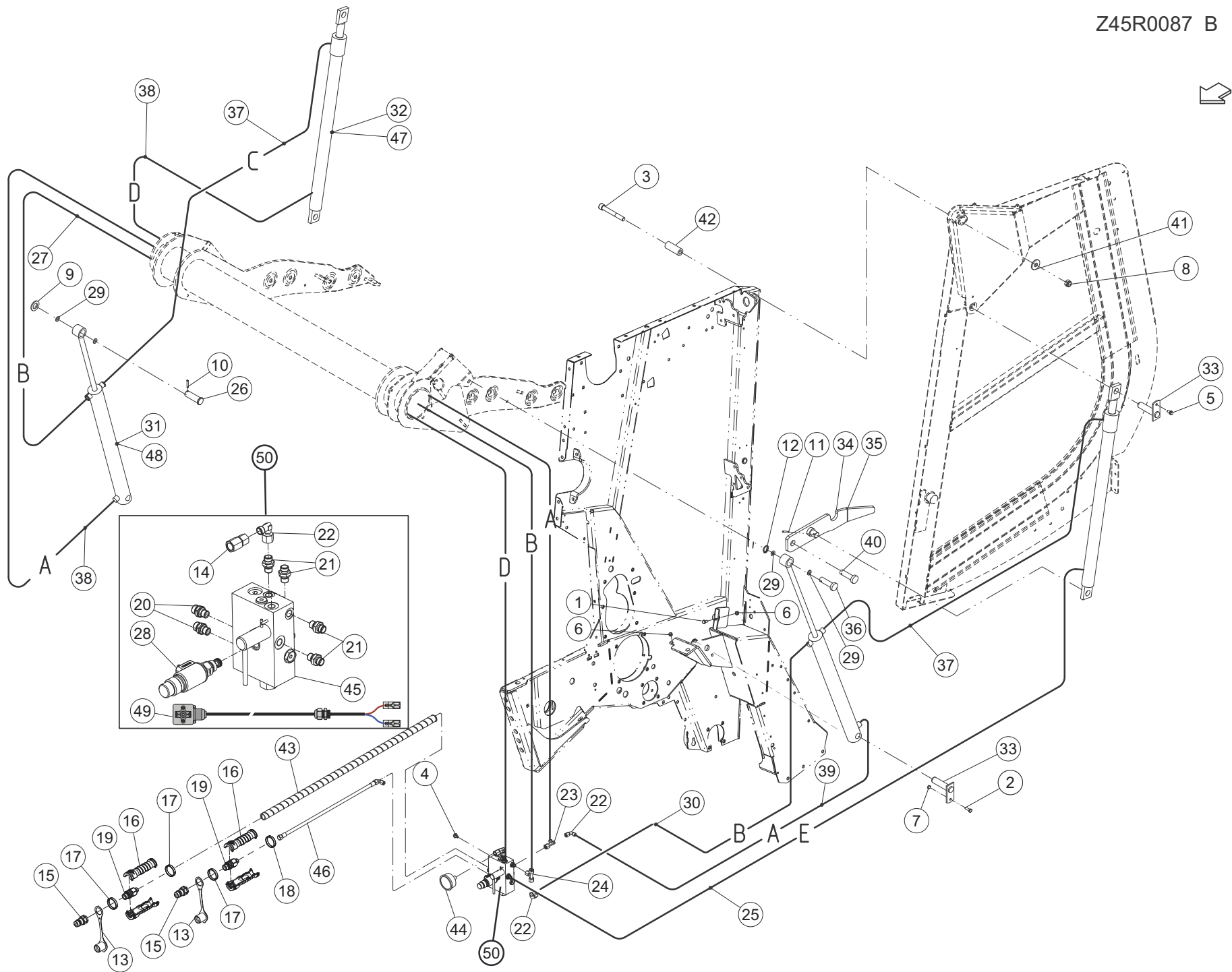
COURROIES

BELTS

RIEMEN

CINGHIA

Rep	Nr	Qt	Designation	Description	Bezeichnung	Referenza	Remarque - Remark - Bemerkung - Osservazioni
001	Z4538000	001	COURROIES JEU SANS FIN	BELTS SET ENDLESS	RIEMEN, SATZ, ENDLOS 2160	CINGHIE SENZA FINE	
002	83100009	005	COURROIE	BELT	RIEMEN	CINTURA	
003	Z4202640	005	COURROIE MULTIGRIP PROF.SING.	BELT, MULTIGRIP, SING.PROFILE	RIEMEN, MULTIGRIP, EINFACHPROF		
004	Z4202650	005	COURROIE STANDARD 2XPROFIL.	BELT STANDARD, 2XPROF.	RIEMEN STANDARD, 2XPROF. 2160		
005	Z4200010	001	CHEVILLE	PIN	BOLZEN		



VB 3160 DFS
 VB 3160 OC
 VB 3160 OF

---A1002-40B00001>---A1002-40B01087
 ---A1002-40B00001>---A1002-40B01087
 ---A1002-40B00001>---A1002-40B01087



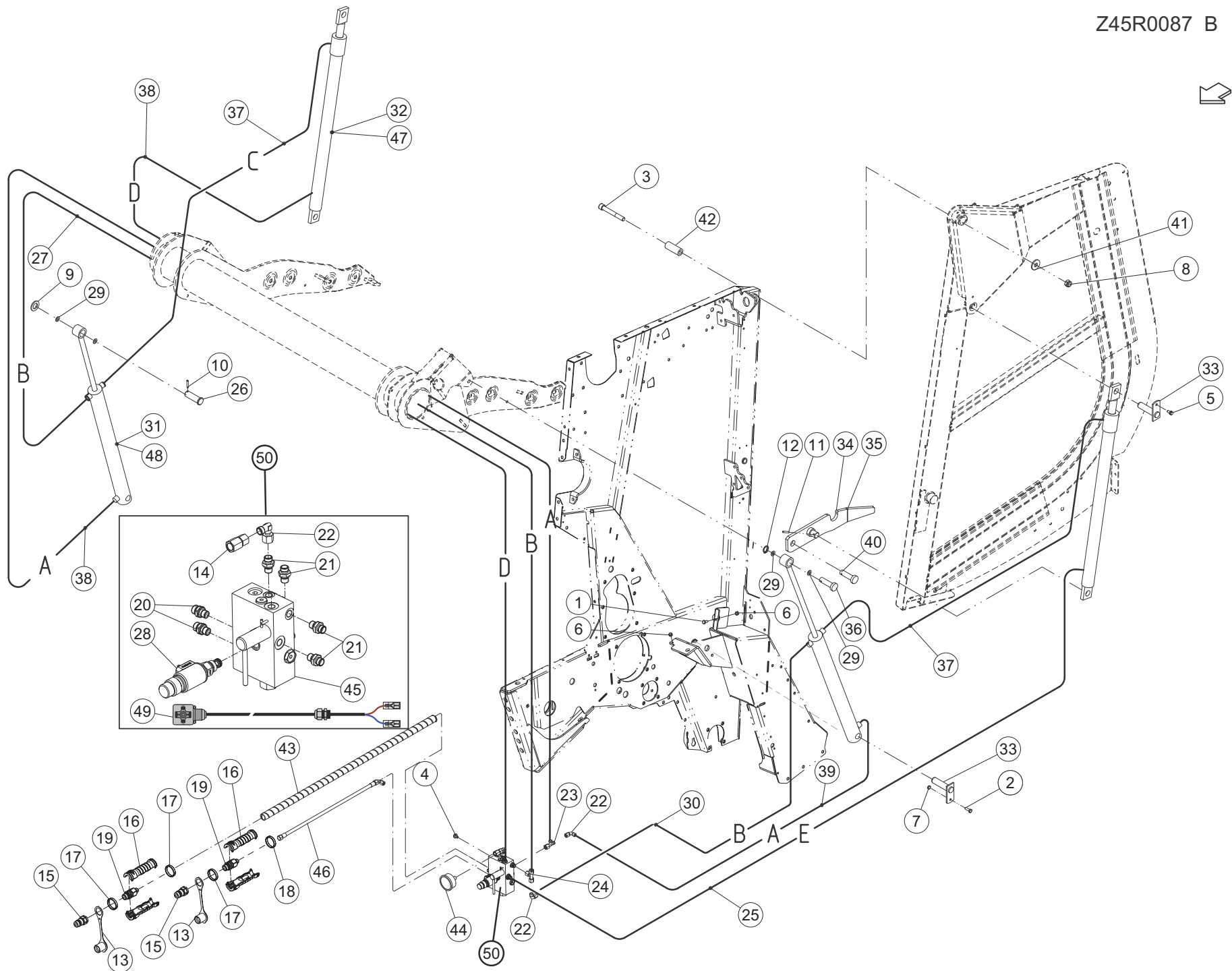
Z45R0087 B

HYDRAULIQUE TRAPPE DE CHARGEME HYDRAULIC TAILGATE

HYDRAULIK HECKKLAPPE

IDRAULICO PORTELLONE POSTERIORE

Rep	Nr	Qt	Designation	Description	Bezeichnung	Referenza	Remarque - Remark - Bemerkung - Osservazioni
001	80060816	002	VIS TETE HEXAGONALE FE/ZNXC3	HEX. SCREW FE/ZNXC3	SECHSKANTSCHRAUBE FE/ZNXC3	VITE TESTA ESAGONALE FE/ZNXC3	
002	80061026	002	VIS TETE HEXAGONALE FE/ZNXC3	HEXAGON HEAD SCREW FE/ZNXC3	SECHSKANTSCHRAUBE FE/ZNXC3	VITE TESTA ESAGONALE FE/ZNXC3	
003	80081600	002	VIS TETE CYL.SIX P.CR.FE/ZNXC3	HEX.SOCK.HEAD CAP SCR.FE/ZNXC3	ZYLINDERSCHR.INNENSEC.FE/ZNXC3	VITE A TESTA CILINDR. FE/ZNXC3	
004	80130812	002	VIS AUTOBLOQUANTE FLZNNC	UNDERSERR.S.LOC.SCREW FLZNNC	SPERRZAHN-BUNDSCHRAU.FLZNNC	VITE FLZNNC	
005	80191020	002	VIS AUTOTARAU.FE/ZNXC3 TAPTITE	SELF-CUTTING SCREW FE/ZNXC3	GEWINDE-SCHNEIDSCHRAU.FE/ZNXC3	BULLONE FE/ZNXC3	
006	80200817	003	ECROU HEX.BAS AUTOFR.FE/ZN	SELF-LOCKING NUT FE/ZN	SELBSTSICHERND.MUTTER FE/ZN	DADO AUTOBLOCCANTE FE/ZN	
007	80201005	002	ECROU HEX.BAS AUTOFR.FE/ZN	SELF-LOCKING NUT FE/ZN	SELBSTSICHERND.MUTTER FE/ZN	DADO AUTOBLOCCANTE FE/ZN	
008	80201648	002	ECROU HEX.BAS AUTOFR.FE/ZN	SELF-LOCKING NUT FE/ZN	SELBSTSICHERND.MUTTER	DADO AUTOBLOCCANTE FE/ZN	
009	80252432	001	RONDELLE PLATE FE/ZNXC3	SMOOTH WASHER M 24	SCHLEIBE FE/ZNXC3	RONDELLA PIATTA FE/ZNXC3	
010	80450637	001	GOUPILLE ELASTIQUE FLZNNC	ROLL PIN FLZNNC	SPANNHUELSE FLZNNC	SPINA ELASTICA FLZNNC	
011	80450641	002	GOUPILLE ELASTIQUE FLZNNC	ELASTIC PIN HEAVY DUTY	SPANNHUELSE FLZNNC	SPINA ELASTICA FLZNNC	
012	80612501	001	CIRCLIP EXTERIEUR FLZNNC	RETAINING RING FLZNNC	SICHERUNGSRING FLZNNC	ANELLO FLZNNC	
013	82300026	002	CAPUCHON COUPLEUR MALE	CAP MALE CONNECTOR	KAPPE KUPPLUNGSSTECKER	TAPPO	
014	A4065041	001	ACCOUPLLEMENT MANOMETRE	MEASUR.COUPL,W,MANOM, CONNec,	MESSKUPP,M,MANOM, ANSCHL,	RACCORDO	
015	A4074001	002	COUPLEUR	COUPLER	KUPPLER	GIUNTO	
016	A4074069	004	DEMI POIGNÉE	HANDLE, HALF	HANDGRIFFHÄLFTE	MEZZO MANIGLIA	
017	A4074070	003	BAGUE ROUGE	BUSHING RED	HUELSE ROT	BOCCOLA ROSSO	
018	A4074084	001	BAGUE NOIRE	BUSHING BLACK	HUELSE SCHWARZ	BOCCOLA NERO	
019	A4074104	002	ADAPTATEUR	FITTING, HYDRAULIC, ADAPTER	ANBAUELEMENT	ADATTATORE	
020	A4080400	002	UNION MALE	MALE STUD CONNECTOR	GERADER EINSCHRAUBSTUTZEN	GIUZIONE DIRITTA FEZN/XC3	
021	A4080448	004	UNION MALE	MALE STUD CONNECTOR	GERADEREINSCHRAUBSTUTZEN	GIUZIONE DIRITTA ZBC	
022	A4082711	002	COUDE TOURNANT	AJUSTABLE MALE STUD ELBOW	EINSTELLBARE WINKEL STUTZEN	GIUNZIONE A 90°ORIENTABILE ZBC	
023	A4083113	001	TE ADAPTABLE RENVERSE	ADJ.MALE STUD TEE-STU.	EINSTELLB.T-VERSCHRAU.	TERMINALE A T ORIENTA.	
024	A4083203	001	TE TOURNANT NU FE/ZNXC3	AJUSTABLE EQUAL TEE FE/ZNXC3	EINSTELLB.T VERSCHRAU.FE/ZNXC3	RACCORDO ORIENT.A T FE/ZNXC3	
025	Z1101610	001	FLEXIBLE	HOSE, HYDRAULIC	HYDRAULIKSCHLAUCH	TUBO IN GOMMA	
026	Z1104890	001	AXE	PIN	ACHSE	ASSE	
027	Z1199230	001	FLEXIBLE	HOSE, HYDRAULIC	HYDRAULIKSCHLAUCH	TUBO IN GOMMA	
028	Z4200180	001	VALVE DE PRESSION PROPORTIONAL	PRESSURE VALVE, PROPORTIONAL	DRUCKVENTIL, PROPORTIONAL		
029	Z4200480	004	CUVETTE DE ROULEMENT	BEARING CUP	LAGERSCHALE	COPPA CUSCINETTO	
030	Z4201450	001	TUYAU HP	HOSE, HP	SCHLAUCH, HD	TUBO FLEX. AP	
031	Z4201800	002	VERIN	CYLINDER, HYDRAULIC	HYDRAULIKZYLINDER	CILINDRO	
032	Z4201840	002	VERIN	CYLINDER, HYDRAULIC	HYDRAULIKZYLINDER	CILINDRO	
033	Z4201980	002	AXE	PIN	ACHSE	ASSE	
034	Z4202120	001	VERROU	LATCH	RIEGEL	LEVA	
035	Z4202130	001	VERROU	LATCH	RIEGEL	LEVA	
036	Z4202480	001	AXE	PIN	ACHSE	ASSE	
037	Z4202520	002	FLEXIBLE	HOSE, HYDRAULIC	HYDRAULIKSCHLAUCH	TUBO IN GOMMA	
038	Z4202530	002	FLEXIBLE	HOSE, HYDRAULIC	HYDRAULIKSCHLAUCH	TUBO IN GOMMA	
039	Z4202560	001	FLEXIBLE	HOSE, HYDRAULIC	HYDRAULIKSCHLAUCH	TUBO IN GOMMA	
040	Z4204270	002	AXE	PIN	ACHSE	ASSE	
041	Z4204370	002	RONDELLE PLATE	WASHER, FLAT	SCHLEIBE	RONDELLA PIATTA	
042	Z4204450	002	BAGUE	BUSHING	HUELSE	BOCCOLA	
043	Z4405910	001	GAINÉ SPIRALE	SPIRAL WRAP	SCHUTZSPIRALE	PROTEZIONE	
044	Z4425070	001	MANOMETRE	MANOMETER	MANOMETER	MANOMETRO	
045	Z4500070	001	JEU DE REPARATION	REPAIR SET	REPARATURSATZ		
046	Z4500570	002	FLEXIBLE	HOSE, HYDRAULIC	HYDRAULIKSCHLAUCH	TUBO IN GOMMA	
047	Z4515750	002	JEU DE REPARATION	REPAIR SET	REPARATURSATZ		
048	Z4515760	002	JEU DE REPARATION	REPAIR SET	REPARATURSATZ		





VB 3160 DFS
 VB 3160 OC
 VB 3160 OF

---A1002-40B00001>---A1002-40B01087
 ---A1002-40B00001>---A1002-40B01087
 ---A1002-40B00001>---A1002-40B01087

Z45R0087 B

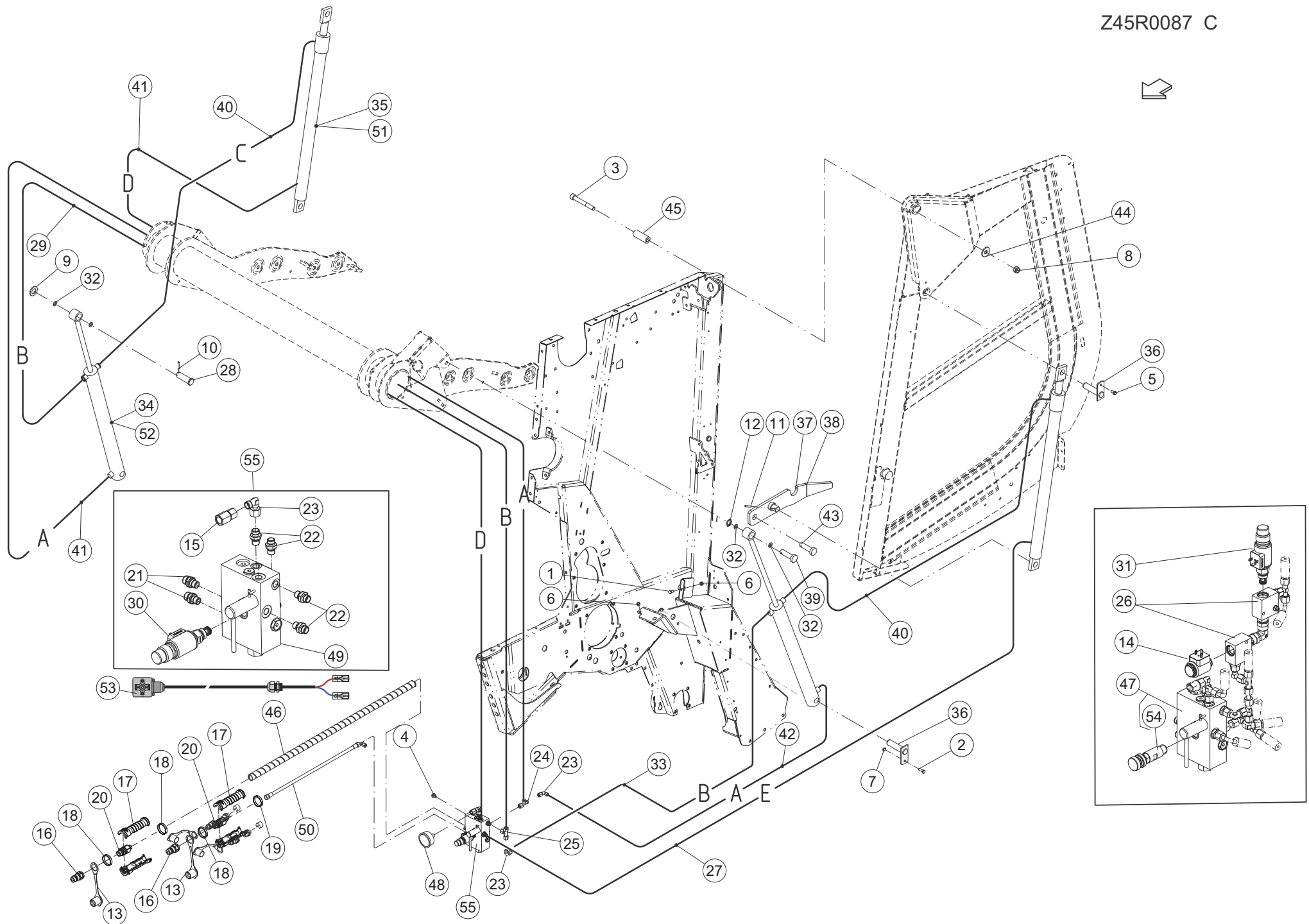
HYDRAULIQUE TRAPPE DE CHARGEME

HYDRAULIC TAILGATE

HYDRAULIK HECKKLAPPE

IDRAULICO PORTELLONE POSTERIORE

Rep	Nr	Qt	Designation	Description	Bezeichnung	Referenza	Remarque - Remark - Bemerkung - Osservazioni
049	Z4521730	001	CABLE ELECTRIQUE	CABLE	ELEKTROKABEL	CAVO ELETTRICO	
050	Z4561440	001	BLOC HYDRAULIQUE	MANIFOLD, HYDRAULIC	HYDRAULIK-STEUERBLOCK	BLOCCO IDRAULICO	



VB 3160 DFS
 VB 3160 OC
 VB 3160 OF

---A1002-40B01088>---A1002-40B99999
 ---A1002-40B01088>---A1002-40B99999
 ---A1002-40B01088>---A1002-40B99999



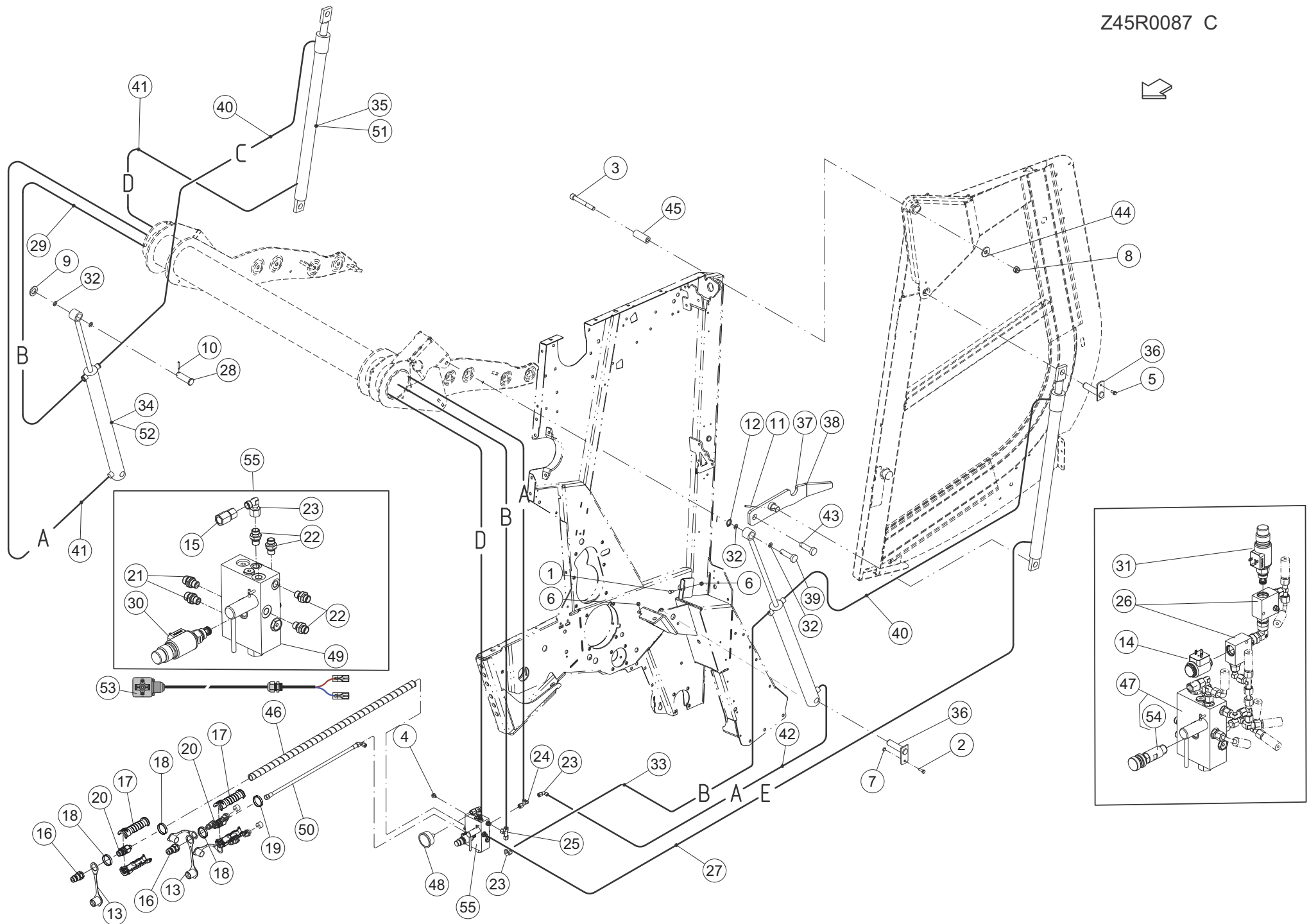
Z45R0087 C

TRAPPE DE CHARGEMENT HYDRAULIQ TAILGATE HYDRAULIC

HECKKLAPPE HYDRAULIK

PORTELLONE POSTERIORE IDRAULICO

Rep	Nr	Qt	Designation	Description	Bezeichnung	Referenza	Remarque - Remark - Bemerkung - Osservazioni
001	80060816	002	VIS TETE HEXAGONALE FE/ZNXC3	HEX. SCREW FE/ZNXC3	SECHSKANTSCHRAUBE FE/ZNXC3	VITE TESTA ESAGONALE FE/ZNXC3	
002	80061026	002	VIS TETE HEXAGONALE FE/ZNXC3	HEXAGON HEAD SCREW FE/ZNXC3	SECHSKANTSCHRAUBE FE/ZNXC3	VITE TESTA ESAGONALE FE/ZNXC3	
003	80081600	002	VIS TETE CYL.SIX P.CR.FE/ZNXC3	HEX.SOCK.HEAD CAP SCR.FE/ZNXC3	ZYLINDERSCHR.INNENSEC.FE/ZNXC3	VITE A TESTA CILINDR. FE/ZNXC3	
004	80130812	002	VIS AUTOBLOQUANTE FLZNNC	UNDERSERR.S.LOC.SCREW FLZNNC	SPERRZAHN-BUNDSCHRAU.FLZNNC	VITE FLZNNC	
005	80191020	002	VIS AUTOTARAU.FE/ZNXC3 TAPTITE	SELF-CUTTING SCREW FE/ZNXC3	GEWINDE-SCHNEIDSCHRAU.FE/ZNXC3	BULLONE FE/ZNXC3	
006	80200817	002	ECROU HEX.BAS AUTOFR.FE/ZN	SELF-LOCKING NUT FE/ZN	SELBSTSICHERND.MUTTER FE/ZN	DADO AUTOBLOCCANTE FE/ZN	
007	80201005	003	ECROU HEX.BAS AUTOFR.FE/ZN	SELF-LOCKING NUT FE/ZN	SELBSTSICHERND.MUTTER FE/ZN	DADO AUTOBLOCCANTE FE/ZN	
008	80201648	002	ECROU HEX.BAS AUTOFR.FE/ZN	SELF-LOCKING NUT FE/ZN	SELBSTSICHERND.MUTTER	DADO AUTOBLOCCANTE FE/ZN	
009	80252432	001	RONDELLE PLATE FE/ZNXC3	SMOOTH WASHER M 24	SCHEIBE FE/ZNXC3	RONDELLA PIATTA FE/ZNXC3	
010	80450637	001	GOUPILLE ELASTIQUE FLZNNC	ROLL PIN FLZNNC	SPANNHUELSE FLZNNC	SPINA ELASTICA FLZNNC	
011	80450641	002	GOUPILLE ELASTIQUE FLZNNC	ELASTIC PIN HEAVY DUTY	SPANNHUELSE FLZNNC	SPINA ELASTICA FLZNNC	
012	80612501	001	CIRCLIP EXTERIEUR FLZNNC	RETAINING RING FLZNNC	SICHERUNGSRING FLZNNC	ANELLO FLZNNC	
013	82300026	002	CAPUCHON COUPLEUR MALE	CAP MALE CONNECTOR	KAPPE KUPPLUNGSSTECKER	TAPPO	
014	A4056270	001	DISTRIBUTEUR	VALVE, DIVERTER	VERTEILER	DISTRIBUTORE	
015	A4065041	001	ACCOUPEMENT MANOMETRE	MEASUR.COUPLE,W,MANOM, CONNec,	MESSKUPP,M,MANOM, ANSCHL,	RACCORDO	
016	A4074001	002	COUPLEUR	COUPLER	KUPPLER	GIUNTO	
017	A4074069	004	DEMI POIGNÉE	HANDLE, HALF	HANDGRIFFHÄLFTE	MEZZO MANIGLIA	
018	A4074070	003	BAGUE ROUGE	BUSHING RED	HUELSE ROT	BOCCOLA ROSSO	
019	A4074084	001	BAGUE NOIRE	BUSHING BLACK	HUELSE SCHWARZ	BOCCOLA NERO	
020	A4074104	002	ADAPTATEUR	FITTING, HYDRAULIC, ADAPTER	ANBAUELEMENT	ADATTATORE	
021	A4080400	002	UNION MALE	MALE STUD CONNECTOR	GERADER EINSCHRAUBSTUTZEN	GIUZIONE DIRITTA FEZN/XC3	
022	A4080448	004	UNION MALE	MALE STUD CONNECTOR	GERADEREINSCHRAUBSTUTZEN	GIUZIONE DIRITTA ZBC	
023	A4082711	002	COUDE TOURNANT	ADJUSTABLE MALE STUD ELBOW	EINSTELLBARE WINKEL STUTZEN	GIUZIONE A 90°ORIENTABILE ZBC	
024	A4083113	001	TE ADAPTABLE RENVERSE	ADJ.MALE STUD TEE-STU.	EINSTELLB.T-VERSCHRAU.	TERMINALE A T ORIENTA.	
025	A4083203	001	TE TOURNANT NU FE/ZNXC3	ADJUSTABLE EQUAL TEE FE/ZNXC3	EINSTELLB.T VERSCHRAU.FE/ZNXC3	RACCORDO ORIENT.A T FE/ZNXC3	
026	A4100022	002	BLOC DE RACCORDEMENT	BLOCK	MONTAGEBLOCK		
027	Z1101610	001	FLEXIBLE	HOSE, HYDRAULIC	HYDRAULIKSCHLAUCH	TUBO IN GOMMA	
028	Z1104890	001	AXE	PIN	ACHSE	ASSE	
029	Z1199230	001	FLEXIBLE	HOSE, HYDRAULIC	HYDRAULIKSCHLAUCH	TUBO IN GOMMA	
030	Z4200180	001	VALVE DE PRESSION PROPORTIONAL	PRESSURE VALVE, PROPORTIONAL	DRUCKVENTIL, PROPORTIONAL		Pmin:20BAR / Pmax:180BAR
031	Z4200180	001	VALVE DE PRESSION PROPORTIONAL	PRESSURE VALVE, PROPORTIONAL	DRUCKVENTIL, PROPORTIONAL		
032	Z4200480	004	CUVETTE DE ROULEMENT	BEARING CUP	LAGERSCHALE	COPPA CUSCINETTO	
033	Z4201450	001	TUYAU HP	HOSE, HP	SCHLAUCH, HD	TUBO FLEX. AP	
034	Z4201800	002	VERIN	CYLINDER, HYDRAULIC	HYDRAULIKZYLINDER	CILINDRO	
035	Z4201841	002	VERIN	CYLINDER, HYDRAULIC	HYDRAULIKZYLINDER	CILINDRO	
036	Z4201980	002	AXE	PIN	ACHSE	ASSE	
037	Z4202120	001	VERROU	LATCH	RIEGEL	LEVA	
038	Z4202130	001	VERROU	LATCH	RIEGEL	LEVA	
039	Z4202480	001	AXE	PIN	ACHSE	ASSE	
040	Z4202520	002	FLEXIBLE	HOSE, HYDRAULIC	HYDRAULIKSCHLAUCH	TUBO IN GOMMA	
041	Z4202530	002	FLEXIBLE	HOSE, HYDRAULIC	HYDRAULIKSCHLAUCH	TUBO IN GOMMA	
042	Z4202560	001	FLEXIBLE	HOSE, HYDRAULIC	HYDRAULIKSCHLAUCH	TUBO IN GOMMA	
043	Z4204270	002	AXE	PIN	ACHSE	ASSE	
044	Z4204370	002	RONDELLE PLATE	WASHER, FLAT	SCHEIBE	RONDELLA PIATTA	
045	Z4204450	002	BAGUE	BUSHING	HUELSE	BOCCOLA	
046	Z4230900	001	PROTECTION	PROTECTION	SCHUTZ	PROTEZIONE	
047	Z4424490	001	BLOC HYDRAULIQUE	MANIFOLD, HYDRAULIC	HYDRAULIK-STEUERBLOCK	BLOCCO IDRAULICO	Pmin:65BAR / Pmax:235BAR
048	Z4425070	001	MANOMETRE	MANOMETER	MANOMETER	MANOMETRO	





VB 3160 DFS
 VB 3160 OC
 VB 3160 OF

---A1002-40B01088>---A1002-40B99999
 ---A1002-40B01088>---A1002-40B99999
 ---A1002-40B01088>---A1002-40B99999

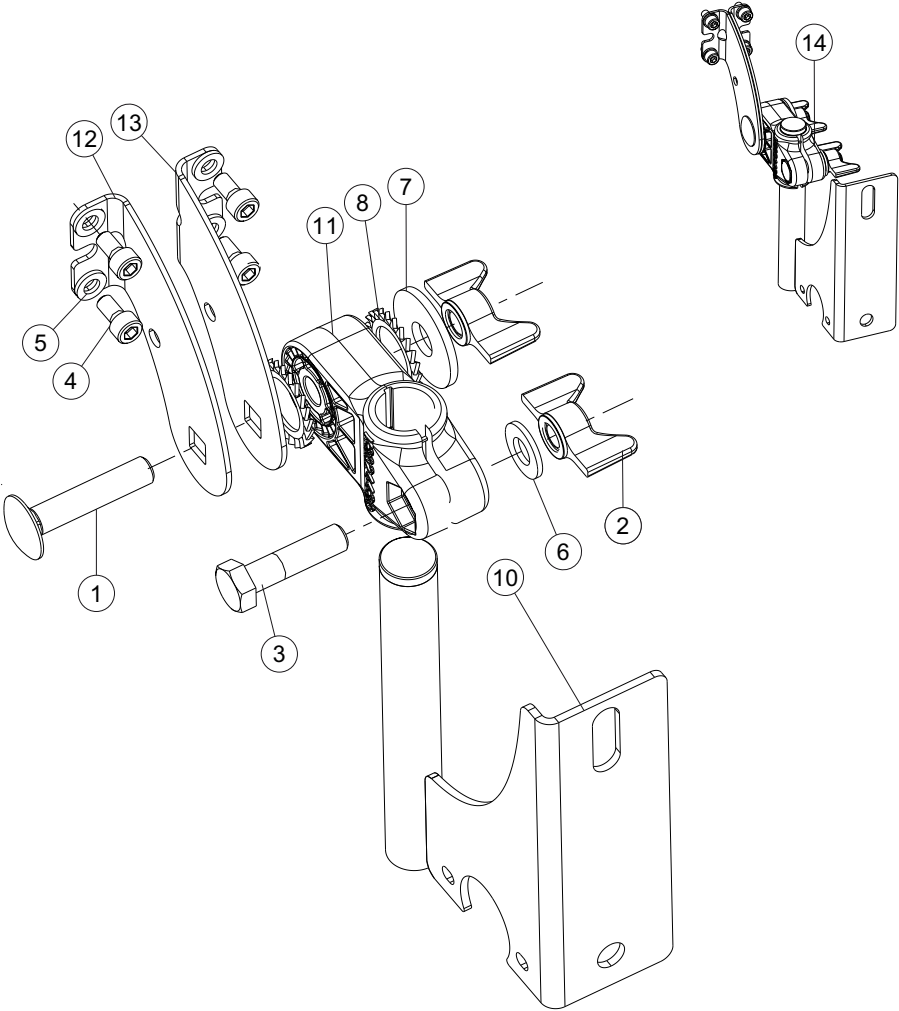
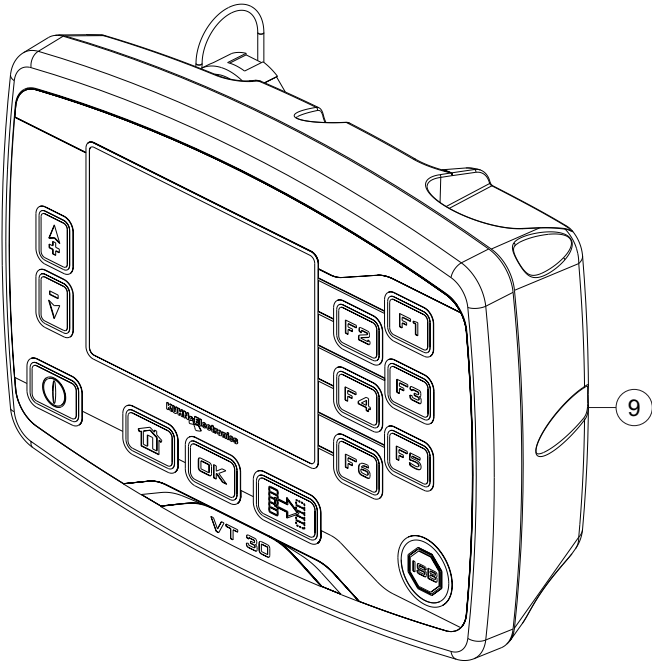
Z45R0087 C

TRAPPE DE CHARGEMENT HYDRAULIQ TAILGATE HYDRAULIC

HECKKLAPPE HYDRAULIK

PORTELLONE POSTERIORE IDRAULI

Rep	Nr	Qt	Designation	Description	Bezeichnung	Referenza	Remarque - Remark - Bemerkung - Osservazioni
049	Z4500070	001	JEU DE REPARATION	REPAIR SET	REPARATURSATZ		
050	Z4500570	002	FLEXIBLE	HOSE, HYDRAULIC	HYDRAULIKSCHLAUCH	TUBO IN GOMMA	
051	Z4515750	002	JEU DE REPARATION	REPAIR SET	REPARATURSATZ		
052	Z4515760	002	JEU DE REPARATION	REPAIR SET	REPARATURSATZ		
053	Z4521730	001	CABLE ELECTRIQUE	CABLE	ELEKTROKABEL	CAVO ELETTRICO	
054	Z4544820	001	BOUCHON LIMITEUR DE PRESSION	PLUG, PRESSURE RELIEF	VERSCHLUSSCHR.DRUCKBVENTIL	TAPPO LIMITATORE DI PRESSIONE	Pmin:65BAR / Pmax:235BAR
055	Z4561440	001	BLOC HYDRAULIQUE	MANIFOLD, HYDRAULIC	HYDRAULIK-STEUERBLOCK	BLOCCO IDRAULICO	Pmin:20BAR / Pmax:180BAR





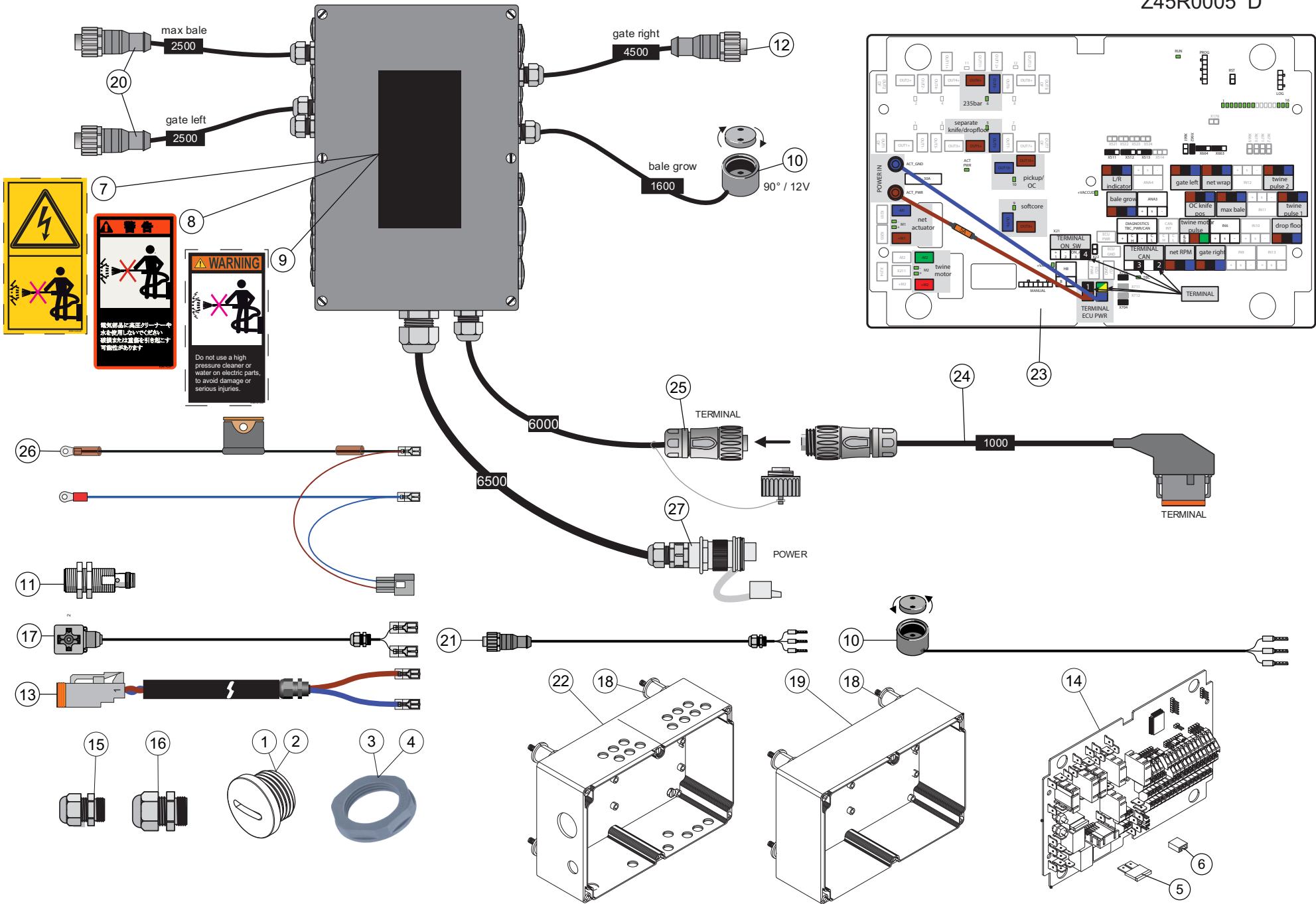
BOITIER DE COMMANDE VT30

CONTROL BOX VT30

STEUEREINHEIT VT30

SCATOLA DI COMANDO VT30

Rep	Nr	Qt	Designation	Description	Bezeichnung	Referenza	Remarque - Remark - Bemerkung - Osservazioni
001	50008300	001	VIS TBCC COURT	BOLT, CARRIAGE, SHORT NECK	FLACHRUNDSCHR.4KT ANSATZ	BULLONE	
002	50077700	002	ECROU	NUT	MUTTER	DADO	
003	80061040	001	VIS TETE HEXAGONALE FE/ZNXC3	HEXAGON HEAD SCREW FE/ZNXC3	SECHSKANTSCHRAUBE FE/ZNXC3	VITE TESTA ESAGONALE FE/ZNXC3	
004	80080612	004	VIS TETE CYL.SIX P.CR.FE/ZNXC3	HEX.SOCK.HEAD CAP SCR.FE/ZNXC3	ZYLINDERSCHR.INNENSEC.FE/ZNXC3	VITE A TESTA CILINDR. FE/ZNXC3	
005	80250611	004	RONDELLE PLATE FE/ZNXC3	PLAIN WASHER M6 DIN 125 FE/ZNX	SCHEIBE FE/ZNXC3	RONDELLA PIATTA FE/ZNXC3	
006	80251021	001	RONDELLE PLATE FE/ZNXC3	PLAIN WASHER M10	SCHEIBE FE/ZNXC3	RONDELLA PIATTA FE/ZNXC3	
007	80251237	001	RONDELLE PLATE FE/ZNXC3	PLAIN WASHER FE/ZNXC3	SCHEIBE FE/ZNXC3	RONDELLA PIATTA FE/ZNXC3	
008	80272000	002	RONDELLE A DENTS FE/ZNXC3	SERRATED LOCK WASHER FE/ZNXC3	FAECHERSCHEIBE FE/ZNXC3	RONDELLA VENTAGLIO FE/ZNXC3	
009	83232711	001	TERMINAL	TERMINAL	TERMINAL	TERMINAL	
010	G0692385	001	SUPPORT	SUPPORT	TRAEGER	SUPPORTO	
011	K3024430	001	SUPPORT	SUPPORT	TRAEGER	SUPPORTO	
012	K3024501	001	PATTE	BRACKET	BEFESTIGUNGSEISEN	FAZZOLETTO	
013	K3024511	001	PATTE	BRACKET	BEFESTIGUNGSEISEN	FAZZOLETTO	
014	K3028230	001	COLL.QUINCAILLERIE	KIT, HARDWARE	NORMTEILESATZ	BULLONERIA KIT	





Z45R0005 D

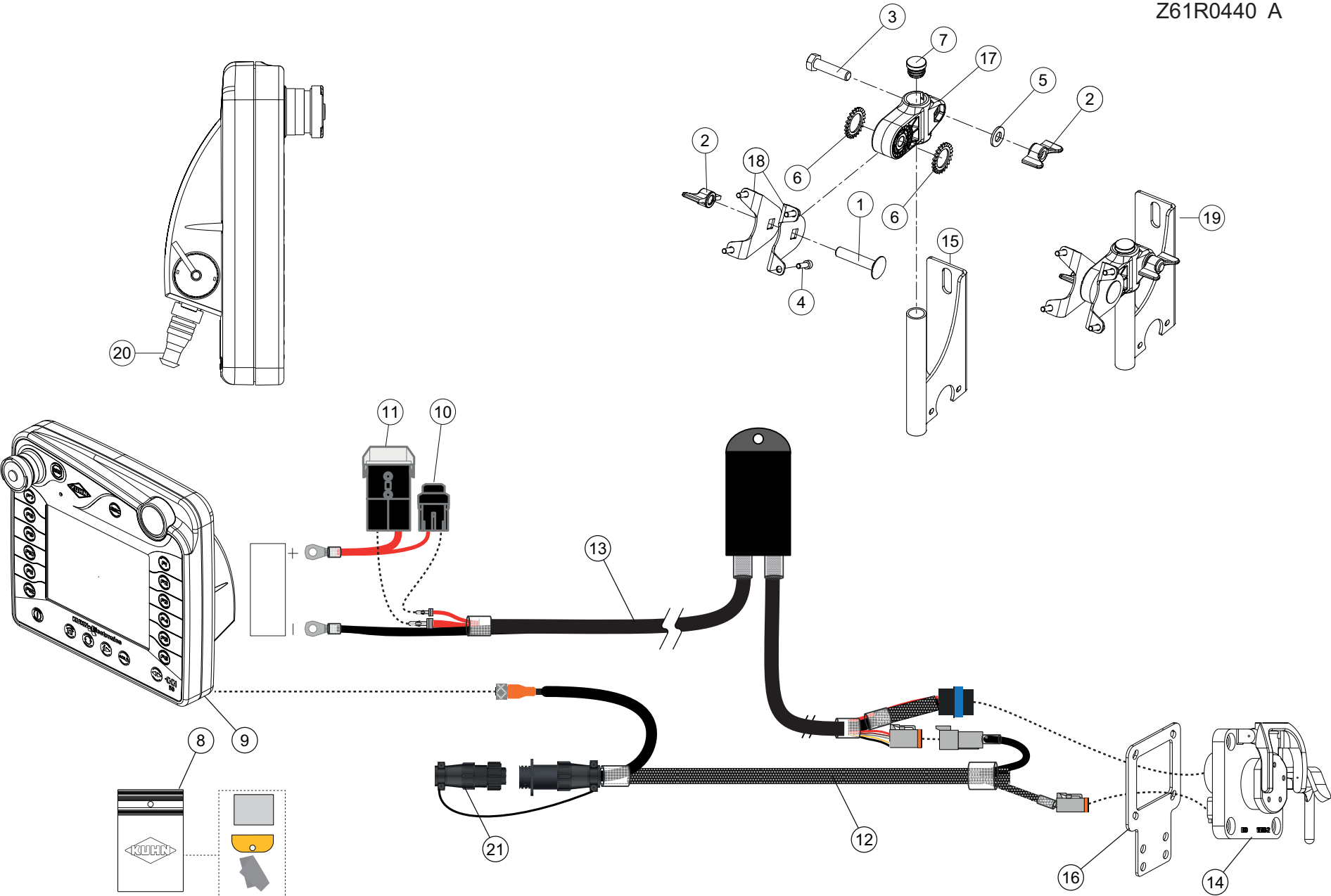
BOITIER DE COMMANDE

CONTROL BOX

STEUEREINHEIT

SCATOLA DI COMANDO

Rep	Nr	Qt	Designation	Description	Bezeichnung	Referenza	Remarque - Remark - Bemerkung - Osservazioni
001	83040274	001	BOUCHON POUR PRESSE-ÉTOUPE	CABLE GLAND COVER	STOPFEN FUER KABEKVERSCHRAUB.	TAPPO PER PRESSA-CAVO	M16x1,5
002	83040275	001	BOUCHON POUR PRESSE-ÉTOUPE	CABLE GLAND COVER	STOPFEN FUER KABEKVERSCHRAUB.	TAPPO PER PRESSA-CAVO	M12x1,5
003	83040276	001	ECROU DE PRESSE-ÉTOUPE	CABLE GLAND NUT	MUTTER FUER KABELVERSCHRAUBUNG	DADO PER PRESSA-CAVO	M12x1,5
004	83040277	001	ECROU DE PRESSE-ÉTOUPE	CABLE GLAND NUT	MUTTER FUER KABELVERSCHRAUBUNG	DADO PER PRESSA-CAVO	M16x1,5
005	83233020	001	FUSIBLE ATO 30 A VERT	FUSE ATO 30 A	SICHERUNG ATO 30 A	FUSIBILE ATO 30 A	
006	83238009	001	CAVALIER	JUMPER	STECKBRUECKE	GRAFFE	
007	K9A143CE	001	PICTO.V PAS NETTOY.H.PRESS. CE	PICTO.V NO HIGH PRES.CLEAN. CE	PIKTO.V KEIN HOCHDRUCKREIN. CE		
008	K9A143JP	001	PICTO.V PAS NETTOY.H.PRESS. JP	PICTO.V NO HIGH PRES.CLEAN. JP	PIKTO.V KEIN HOCHDRUCKREIN. JP		
009	K9A143US	001	PICTO.V PAS NETTOY.H.PRESS. US	PICTO.V NO HIGH PRES.CLEAN. US	PIKTO.V KEIN HOCHDRUCKREIN. US		
010	Z4156230	002	CAPTEUR	ANGLE SENSOR	SENSOR	SENSORE	2,7M
011	Z4300010	001	CAPTEUR	SENSOR	SENSOR	SENSORE	
012	Z4301740	001	CABLE ELECTRIQUE	CABLE	ELEKTROKABEL	CAVO ELETTRICO	7,5M
013	Z4500390	001	CABLE ELECTRIQUE	CABLE	ELEKTROKABEL	CAVO ELETTRICO	
014	Z4500561	001	CARTE ELECTRONIQUE NO SOFTWARE	CIRCUIT, ELECTR, NO SOFTWARE	ELEKTR, KARTE NO SOFTWARE	CARTA ELETTRONICA NO SOFTWARE	NO SOFTWARE
015	Z4503960	001	PRESSE-ÉTOUPE	CABLE GLAND	KABELVERSCHRAUBUNG	PRESSA-CAVO	
016	Z4520900	001	PRESSE-ÉTOUPE	CABLE GLAND	KABELVERSCHRAUBUNG	PRESSA-CAVO	
017	Z4521730	001	CABLE ELECTRIQUE	CABLE	ELEKTROKABEL	CAVO ELETTRICO	0,7M SOFTCORE
018	Z4521890	004	AMORTISSEUR	DAMPER VIBRATION	DAEMPFER, SCHWINGUNGS-	AMMORTIZZATORE	
019	Z4538160	001	BOITIER	BOX	GEHAEUSE	SCATOLA	WITHOUT HOLES
020	Z4538940	002	CABLE ELECTRIQUE	CABLE	ELEKTROKABEL	CAVO ELETTRICO	3M
021	Z4538940	001	CABLE ELECTRIQUE	CABLE	ELEKTROKABEL	CAVO ELETTRICO	3M
022	Z4540630	001	BOITIER	HOUSING	GEHAEUSE	SCATOLA	
023	Z4561010	001	ETIQ.ADH.	DECAL	AUFKLEBER	ADESIVO	
024	Z4561370	001	CABLE	CABLE	KABEL	CAVO	1M
025	Z4561380	001	CABLE ELECTRIQUE	CABLE	ELEKTROKABEL	CAVO ELETTRICO	6M
026	Z4561470	001	CABLE ELECTRIQUE	CABLE	ELEKTROKABEL	CAVO ELETTRICO	
027	Z6023550	001	CABLE POWER MALE	CABLE POWER MALE	KABEL	CAVO	6,5M





VB 3160 DFS
 VB 3160 OC
 VB 3160 OF

---A1002-40B00001>---A1002-40B99999
 ---A1002-40B00001>---A1002-40B99999
 ---A1002-40B00001>---A1002-40B99999

Z61R0440 A

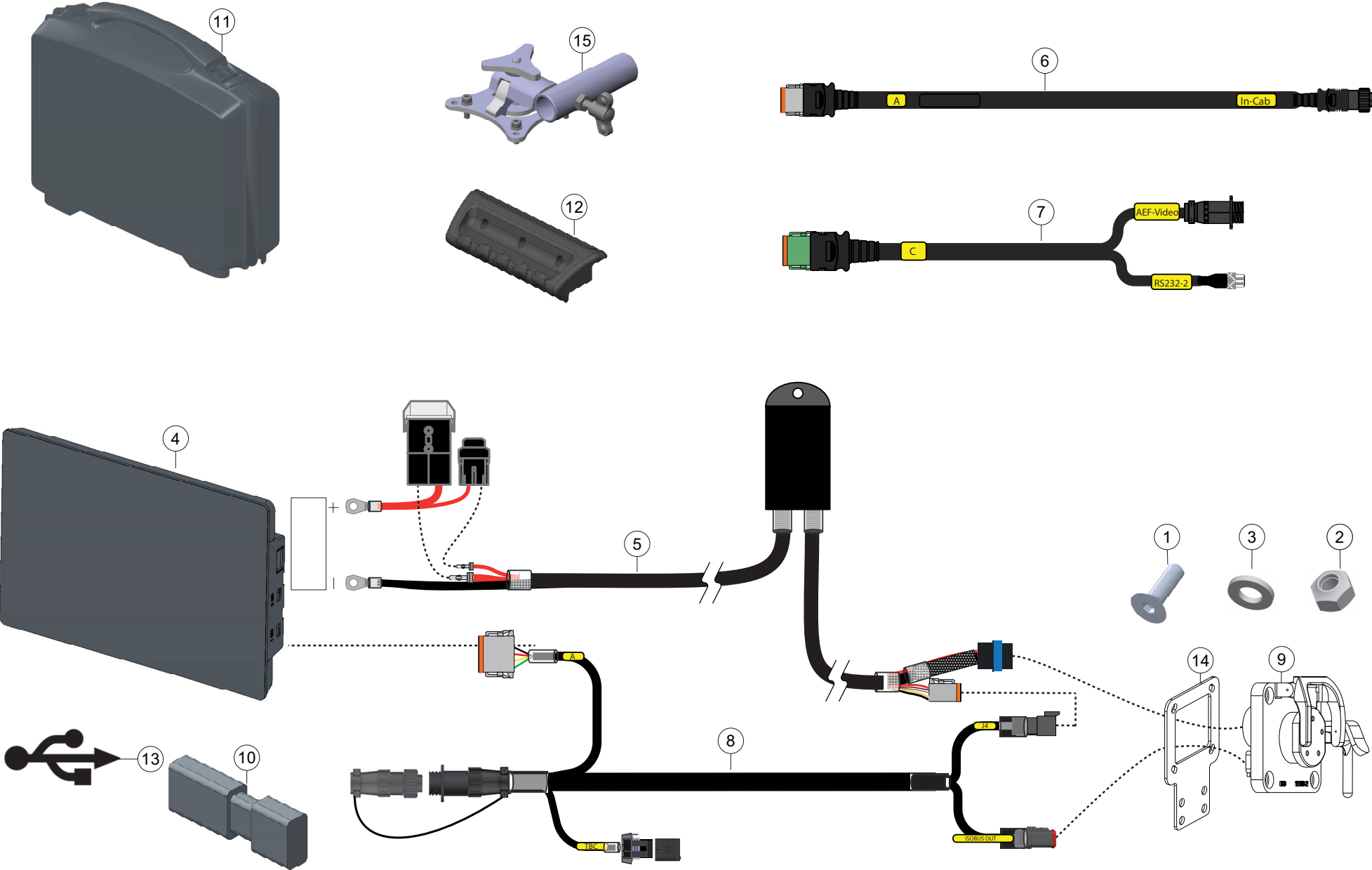
BOITIER DE COMMANDE CCI50

CONTROL BOX CCI50

STEUEREINHEIT CCI50

SCATOLA DI COMANDO CCI50

Rep	Nr	Qt	Designation	Description	Bezeichnung	Referenza	Remarque - Remark - Bemerkung - Osservazioni
001	50008300	001	VIS TBCC COURT	BOLT, CARRIAGE, SHORT NECK	FLACHRUNDSCHR.4KT ANSATZ	BULLONE	
002	50077700	002	ECROU	NUT	MUTTER	DADO	
003	80061040	001	VIS TETE HEXAGONALE FE/ZNXC3	HEXAGON HEAD SCREW FE/ZNXC3	SECHSKANTSCHRAUBE FE/ZNXC3	VITE TESTA ESAGONALE FE/ZNXC3	
004	80080516	004	VIS TETE CYL.SIX P.CREUX	HEX.SOCKET HEAD CAP SCREW	ZYLINDERSCHR.INNENSECHSKANT	VITE A TESTA CILINDRICA	
005	80251021	001	RONDELLE PLATE FE/ZNXC3	PLAIN WASHER M10	SCHEIBE FE/ZNXC3	RONDELLA PIATTA FE/ZNXC3	
006	80272000	002	RONDELLE A DENTS FE/ZNXC3	SERRATED LOCK WASHER FE/ZNXC3	FAECHERSCHEIBE FE/ZNXC3	RONDELLA VENTAGLIO FE/ZNXC3	
007	83040198	001	BOUCHON D'OBTURATION	END PLUG	ROHRSCHUTZKAPPE	TAPPO	
008	83232533	001	FILM DE PROTECTION	SCREEN PROTECTION	SCREEN PROTECTION	SCREEN PROTECTION	
009	83232615	001	TERMINAL	TERMINAL	TERMINAL	TERMINAL	
010	83233017	001	FUSIBLE ATO 15 A BLEU	FUSE ATO 15 A	SICHERUNG ATO 15 A	FUSIBILE ATO 15 A	15A
011	83233199	001	FUSIBLE	FUSE	SICHERUNG	FUSIBILE	60A
012	83233133	001	FAISCEAU	HARNESS	KABELBAUM	FASCIO	
013	83233186	001	FAISCEAU	HARNESS	KABELBAUM	FASCIO	
014	83235251	001	EMBASE	BASE	GRUNDPLATTE	BASE	
015	G0692385	001	SUPPORT	SUPPORT	TRAEGER	SUPPORTO	
016	K3023790	001	SUPPORT	SUPPORT	TRAEGER	SUPPORTO	
017	K3024430	001	SUPPORT	SUPPORT	TRAEGER	SUPPORTO	
018	K3024490	002	PATTE	BRACKET	BEFESTIGUNGSEISEN	FAZZOLETTO	
019	K3028270	001	COLL.QUINCAILLERIE	KIT, HARDWARE	NORMTEILESATZ	BULLONERIA KIT	
020	83235222	001	CONNECTEUR	CONNECTOR	STECKER	CONNETTORE	
021	83233127	001	CONNECTEUR	CONNECTOR	STECKER	CONNETTORE	





VB 3160 DFS
 VB 3160 OC
 VB 3160 OF

---A1002-40B00001>---A1002-40B99999
 ---A1002-40B00001>---A1002-40B99999
 ---A1002-40B00001>---A1002-40B99999

Z61R0441 A

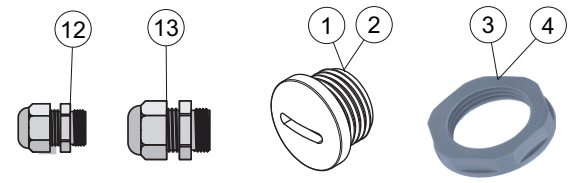
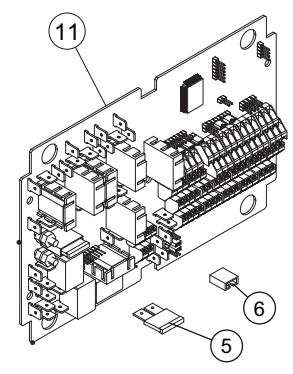
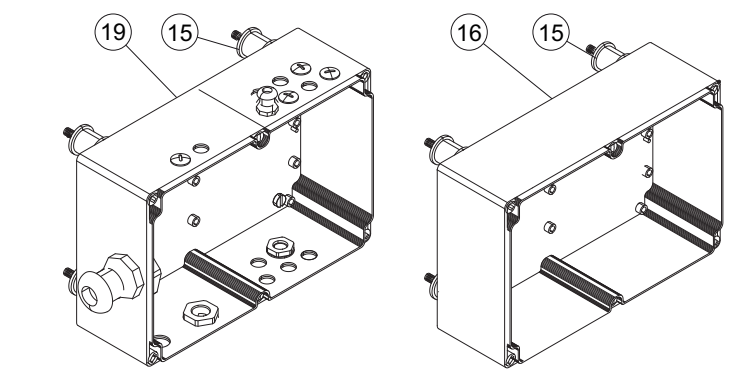
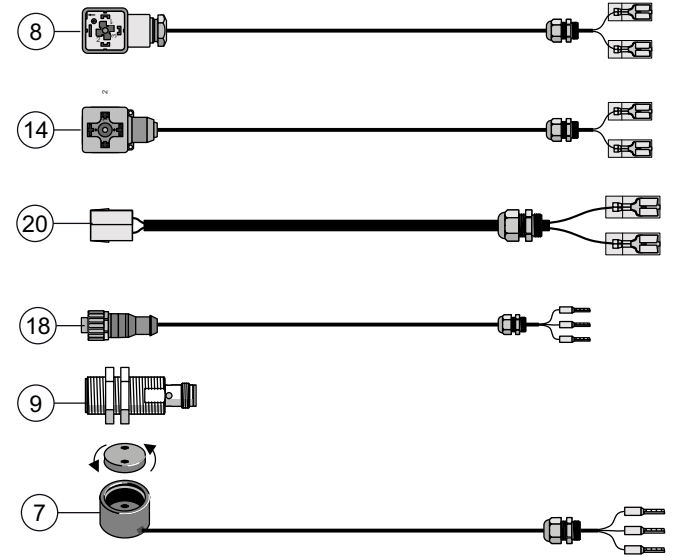
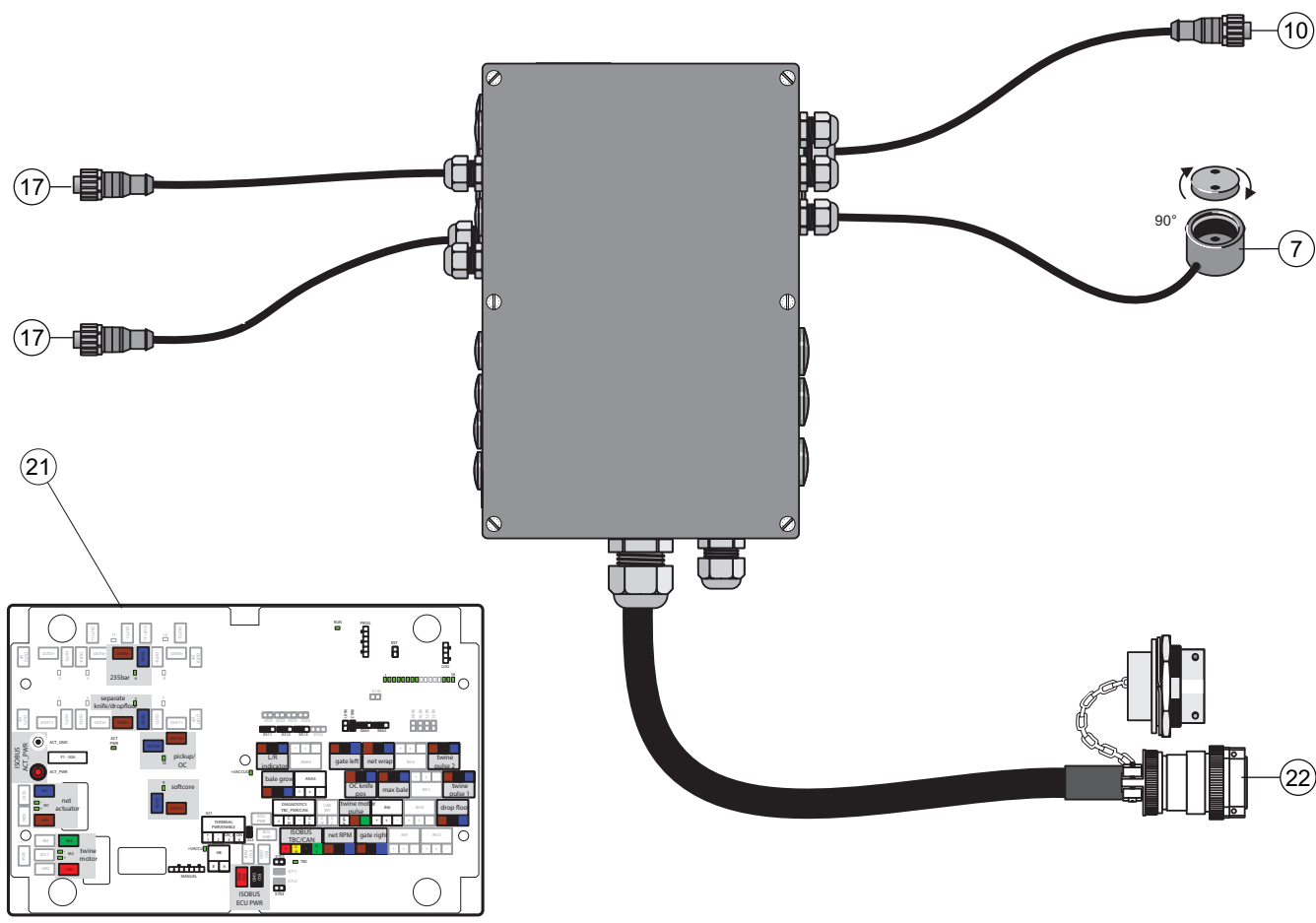
BOITIER DE COMMANDE CCI1200

CONTROL BOX CCI1200

STEUEREINHEIT CCI1200

SCATOLA DI COMANDO CCI1200

Rep	Nr	Qt	Designation	Description	Bezeichnung	Referenza	Remarque - Remark - Bemerkung - Osservazioni
001	80110621	004	VIS T.FRAI.SIX P.CR.FE/ZNXC3	HEX.SOC.COUNT.HEAD SC.FE/ZNXC3	SENKSCHRAUB.INNENSEC.FE/ZNXC3	VITE FE/ZNXC3	
002	80200640	004	ECROU HEX.BAS AUTOFR.FE/ZNXC3	SELF-LOCKING NUT FE/ZNXC3	SELBSTSICHERND.MUTTER FE/ZNXC3	DADO AUTOBLOCCANTE FE/ZNXC3	
003	80250611	004	RONDELLE PLATE FE/ZNXC3	PLAIN WASHER M6 DIN 125 FE/ZNX	SCHEIBE FE/ZNXC3	RONDELLA PIATTA FE/ZNXC3	
004	83232700	001	TERMINAL	TERMINAL	TERMINAL	TERMINAL	
005	83233190	001	FAISCEAU	HARNESS	KABELBAUM	FASCIO	
006	83233191	001	FAISCEAU	HARNESS	KABELBAUM	FASCIO	
007	83233193	001	FAISCEAU	HARNESS	KABELBAUM	FASCIO	
008	83233502	001	FAISCEAU	HARNESS	KABELBAUM	FASCIO	
009	83235251	001	EMBASE	BASE	GRUNDPLATTE	BASE	
010	83238007	001	CLE	WRENCH	SCHLUESSEL	CHIAVE	
011	83238034	001	MALLETTE	CASE	KOFFER	VALIGETTA	
012	83238035	001	POIGNEE	HANDLE	HANDGRIFF	MANIGLIA	
013	8370135A	001	SOFTWARE	SOFTWARE	SOFTWARE	SOFTWARE	
014	K3023790	001	SUPPORT	SUPPORT	TRAEGER	SUPPORTO	
015	K3044460	001	SUPPORT	SUPPORT	TRAEGER	SUPPORTO	





VB 3160 DFS
 VB 3160 OC
 VB 3160 OF

---A1002-40B00001>---A1002-40B99999
 ---A1002-40B00001>---A1002-40B99999
 ---A1002-40B00001>---A1002-40B99999

Z42R2379 C

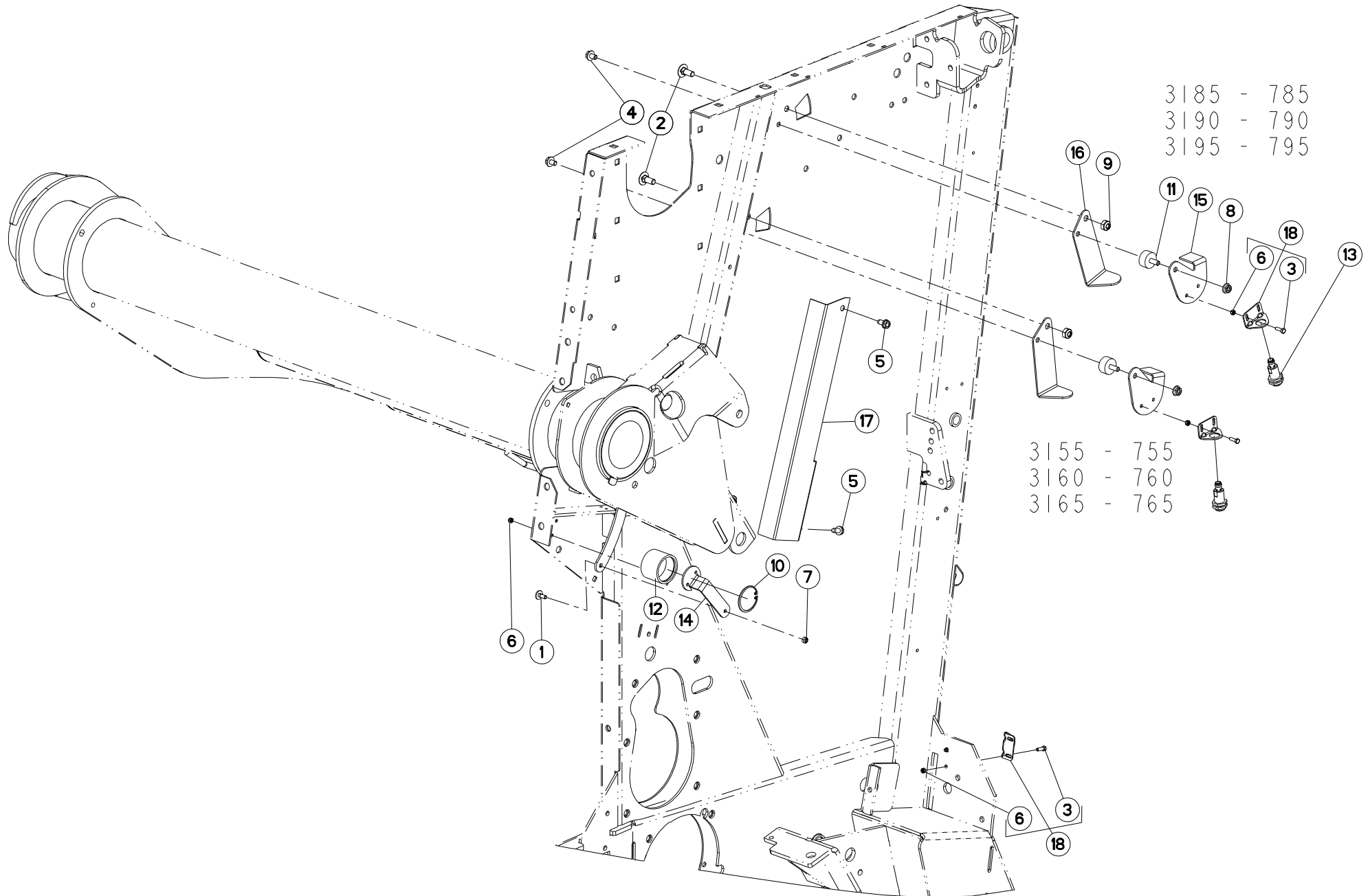
BOITIER DE COMMANDE ISO

CONTROL BOX ISO

STEUEREINHEIT ISO

SCATOLA DI COMANDO ISO

Rep	Nr	Qt	Designation	Description	Bezeichnung	Referenza	Remarque - Remark - Bemerkung - Osservazioni
001	83040274	001	BOUCHON POUR PRESSE-ÉTOUPE	CABLE GLAND COVER	STOPFEN FUER KABEKVERSCHRAUB.	TAPPO PER PRESSA-CAVO	M16x1,5
002	83040275	001	BOUCHON POUR PRESSE-ÉTOUPE	CABLE GLAND COVER	STOPFEN FUER KABEKVERSCHRAUB.	TAPPO PER PRESSA-CAVO	M12x1,5
003	83040276	001	ECROU DE PRESSE-ÉTOUPE	CABLE GLAND NUT	MUTTER FUER KABELVERSCHRAUBUNG	DADO PER PRESSA-CAVO	M12x1,5
004	83040277	001	ECROU DE PRESSE-ÉTOUPE	CABLE GLAND NUT	MUTTER FUER KABELVERSCHRAUBUNG	DADO PER PRESSA-CAVO	M16x1,5
005	83233020	001	FUSIBLE ATO 30 A VERT	FUSE ATO 30 A	SICHERUNG ATO 30 A	FUSIBILE ATO 30 A	
006	83238009	001	CAVALIER	JUMPER	STECKBRUECKE	GRAFFE	
007	Z4156230	001	CAPTEUR	ANGLE SENSOR	SENSOR	SENSORE	
008	Z4202710	001	CABLE	CABLE	KABEL	CAVO	
009	Z4300010	001	CAPTEUR	SENSOR	SENSOR	SENSORE	
010	Z4301740	001	CABLE ELECTRIQUE	CABLE	ELEKTROKABEL	CAVO ELETTRICO	
011	Z4500561	001	CARTE ELECTRONIQUE NO SOFTWARE	CIRCUIT, ELECTR, NO SOFTWARE	ELEKTR, KARTE NO SOFTWARE	CARTA ELETTRONICA NO SOFTWARE	NO SOFTWARE
012	Z4503960	001	PRESSE-ÉTOUPE	CABLE GLAND	KABELVERSCHRAUBUNG	PRESSA-CAVO	M12x1,5
013	Z4520900	001	PRESSE-ÉTOUPE	CABLE GLAND	KABELVERSCHRAUBUNG	PRESSA-CAVO	M16x1,5
014	Z4521730	001	CABLE ELECTRIQUE	CABLE	ELEKTROKABEL	CAVO ELETTRICO	
015	Z4521890	004	AMORTISSEUR	DAMPER VIBRATION	DAEMPFER, SCHWINGUNGS-	AMMORTIZZATORE	
016	Z4538160	001	BOITIER	BOX	GEHAEUSE	SCATOLA	WITHOUT HOLES
017	Z4538940	002	CABLE ELECTRIQUE	CABLE	ELEKTROKABEL	CAVO ELETTRICO	
018	Z4538940	001	CABLE ELECTRIQUE	CABLE	ELEKTROKABEL	CAVO ELETTRICO	
019	Z4540630	001	BOITIER	HOUSING	GEHAEUSE	SCATOLA	
020	Z4546600	001	CABLE ELECTRIQUE	CABLE	ELEKTROKABEL	CAVO ELETTRICO	
021	Z4547240	001	ETIQ.ADH.	DECAL	AUFKLEBER	ADESIVO	
022	Z6106440	001	CABLE CPL.	CABLE ASSY	KABEL, VOLLST.	CAVO	





VB 3160 DFS
 VB 3160 OC
 VB 3160 OF

---A1002-40B00001>---A1002-40B99999
 ---A1002-40B00001>---A1002-40B99999
 ---A1002-40B00001>---A1002-40B99999

Z42R2322 B

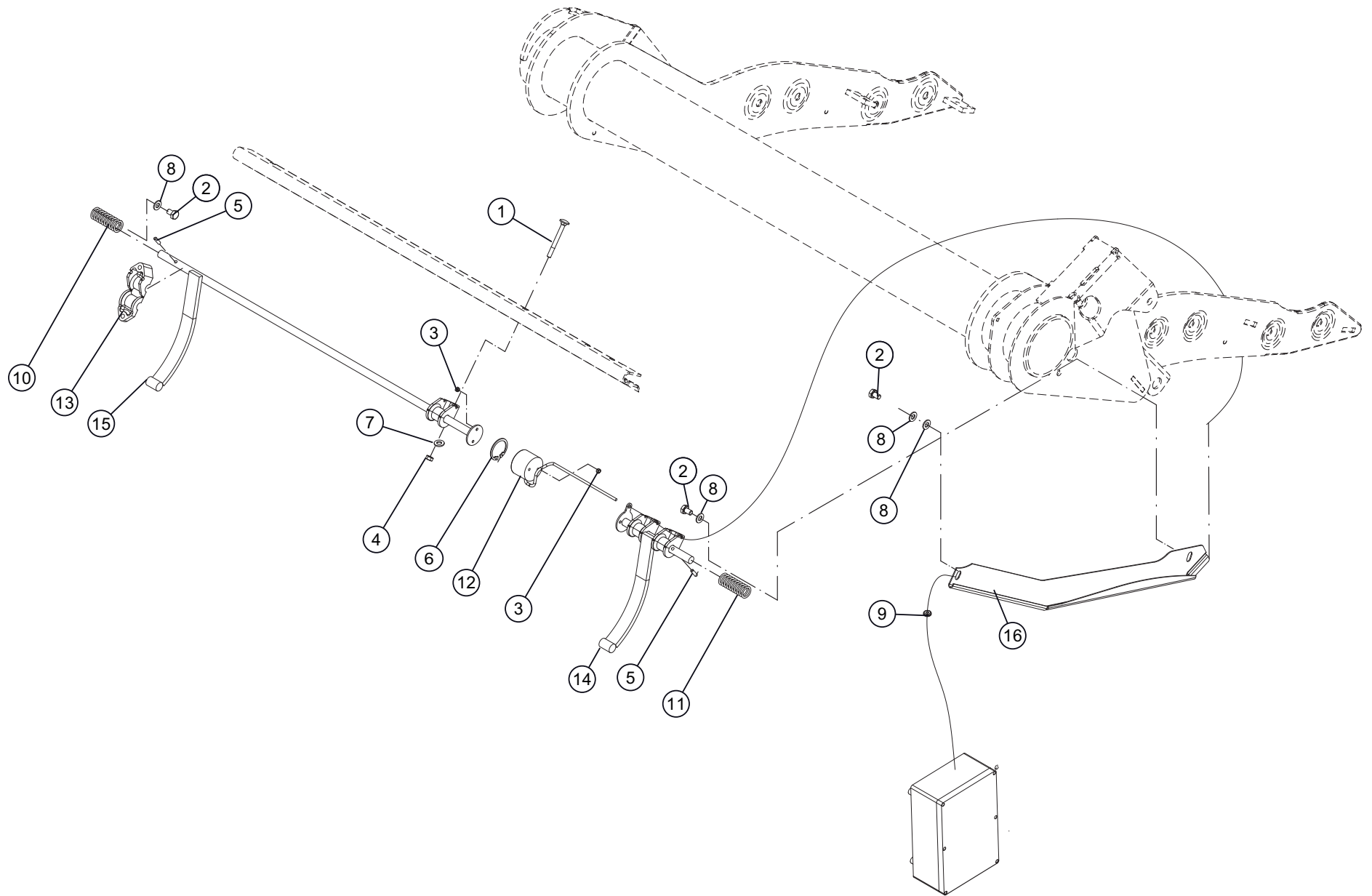
SUPPORT CAPTEUR

SUPPORT SENSOR

HALTERUNG SENSOR

SUPPORTO SENSORE

Rep	Nr	Qt	Designation	Description	Bezeichnung	Referenza	Remarque - Remark - Bemerkung - Osservazioni
001	80030616	001	VIS J FE/ZNXC3	CUP SQUARE BOLT FE/ZNXC3	FLACHRUNDSCHRAUBE FE/ZNXC3	BULLONE FE/ZNXC3	
002	80031028	002	VIS J FE/ZNXC3	CUP SQUARE BOLT FE/ZNXC3	FLACHRUNDSCHRAUBE FE/ZNXC3	BULLONE FE/ZNXC3	
003	80060515	006	VIS TETE HEXAGONALE FE/ZNXC3	HEXAGON HEAD SCREW FE/ZNXC3	SECHSKANTSCHRAUBE FE/ZNXC3	VITE TESTA ESAGONALE FE/ZNXC3	
004	80130812	002	VIS AUTOBLOQUANTE FLZNNC	UNDERSERR.S-LOC.SCREW FLZNNC	SPERRZAHN-BUNDSCHRAU.FLZNNC	VITE FLZNNC	
005	80190816	002	VIS AUTOTARAU.FE/ZNXC3 TAPTITE	SELF-CUTTING SCREW FE/ZNXC3	GEWINDE-SCHNEIDSCHRAU.FE/ZNXC3	BULLONE FE/ZNXC3	
006	80200540	008	ECROU HEX.BAS AUTOFR.FE/ZNXC3	SELF-LOCKING NUT FE/ZNXC3	SELBSTSICHERND.MUTTER FE/ZNXC3	DADO AUTOBLOCCANTE FE/ZNXC3	
007	80200607	001	ECROU HEX.AUTOFREINE FE/ZNXC3	SELF-LOCKING NUT FE/ZNXC3	SELBSTSICH.MUTTER FE/ZNXC3	DADO AUTOBLOCCANTE FE/ZNXC3	
008	80200851	002	ECROU AUTOBLOQUANT FE/ZNXC3	UNDERSERRAT.S.LOC.NUT FE/ZNXC3	SPERRZAHN-BUNDMUTTER FE/ZNXC3	DADO FE/ZNXC3	
009	80201005	002	ECROU HEX.BAS AUTOFR.FE/ZN	SELF-LOCKING NUT FE/ZN	SELBSTSICHERND.MUTTER FE/ZN	DADO AUTOBLOCCANTE FE/ZN	
010	80594700	001	CIRCLIP INTERIEUR	ELASTIC RING	SICHERUNGSRING	ANELLO	
011	83030046	002	AMORTISSEUR	SILENTBLOC	GUMMIPUFFER	GOMMINO	
012	Z4156230	001	CAPTEUR	ANGLE SENSOR	SENSOR	SENSORE	
013	Z4300010	002	CAPTEUR	SENSOR	SENSOR	SENSORE	
014	Z4503140	001	LEVIER	LEVER	HEBEL	LEVA	
015	Z4503450	002	LEVIER	LEVER	HEBEL	LEVA	
016	Z4503460	002	PLAQUE	PLATE	PLATTE	PIASTRA	
017	Z4523060	001	PROFIL	PROFILE	PROFIL	PROFILO	
018	Z4538270	003	SUPPORT CPL.	HOLDER, CPL.	HALTER, VOLLST.		





VB 3160 DFS
 VB 3160 OC
 VB 3160 OF

---A1002-40B00001>---A1002-40B99999
 ---A1002-40B00001>---A1002-40B99999
 ---A1002-40B00001>---A1002-40B99999

Z42R2384 A

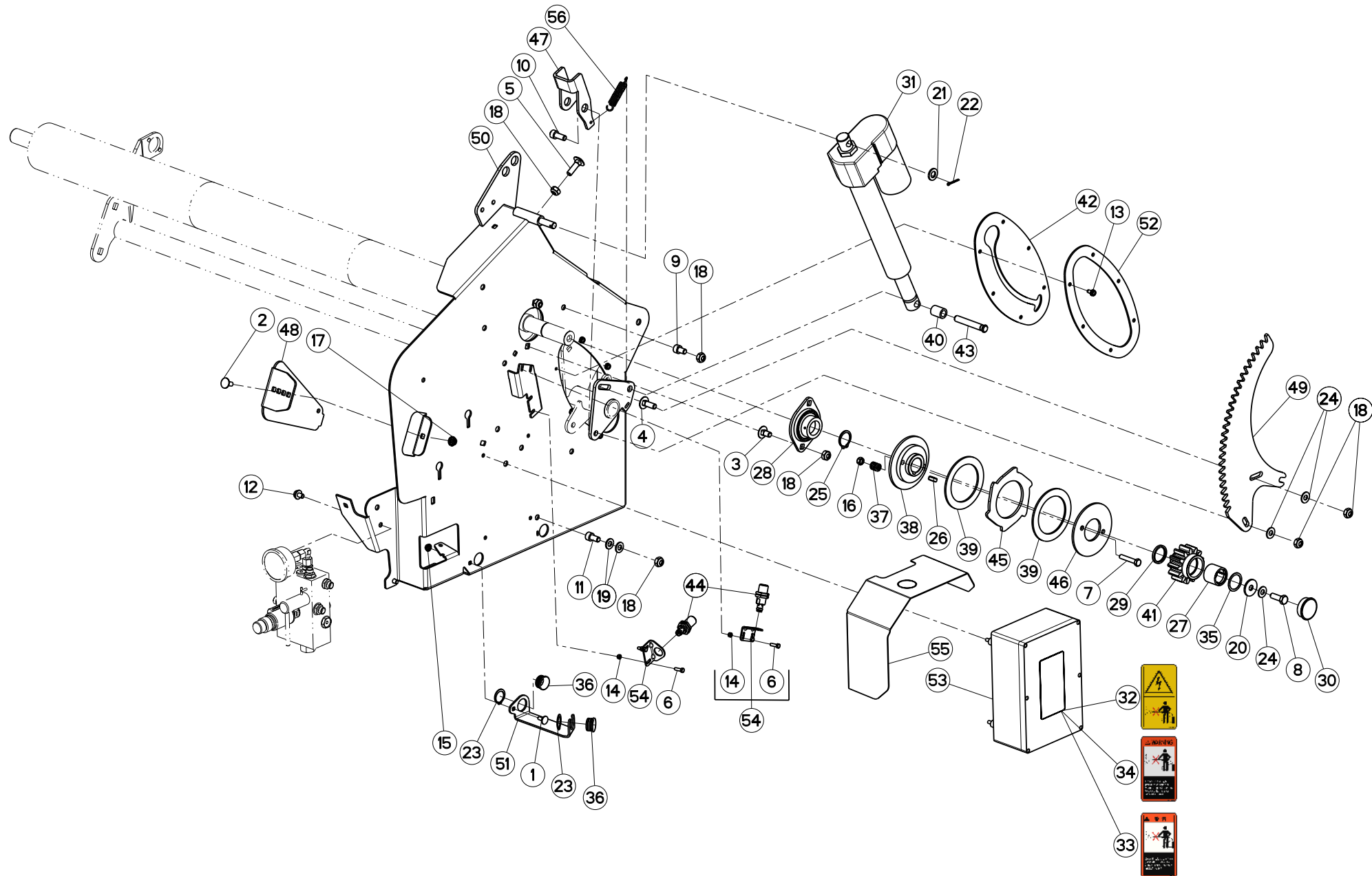
INDICATION FORME BALLE

BALE SHAPE INDICATOR

BALLENFORMANZEIGE

INDICATORE FORMA DELLA BALLA

Rep	Nr	Qt	Designation	Description	Bezeichnung	Referenza	Remarque - Remark - Bemerkung - Osservazioni
001	80030880	004	VIS J FE/ZNXC3	CUP SQUARE BOLT FE/ZNXC3	FLACHRUNDSCHRAUBE FE/ZNXC3	BULLONE FE/ZNXC3	
002	80061016	004	VIS TETE HEXAGONALE FE/ZNXC3	HEXAGON HEAD SCREW FE/ZNXC3	SECHSKANTSCHRAUBE FE/ZNXC3	VITE TESTA ESAGONALE FE/ZNXC3	
003	80200540	004	ECROU HEX.BAS AUTOFR.FE/ZNXC3	SELF-LOCKING NUT FE/ZNXC3	SELBSTSICHERND.MUTTER FE/ZNXC3	DADO AUTOBLOCCANTE FE/ZNXC3	
004	80200870	004	ECROU HEXAGONAL FE/ZNXC3	NUT FE/ZNXC3	SECHSKANTMUTTER FE/ZNXC3	DADO FE/ZNXC3	
005	80450623	002	GOUPILLE ELASTIQUE FLZNNC	ROLL PIN FLZNNC	SPANNHUELSE FLZNNC	SPINA ELASTICA FLZNNC	
006	80594700	001	CIRCLIP INTERIEUR	ELASTIC RING	SICHERUNGSRING	ANELLO	
007	80600085	004	ANNEAU D'ARRET FEZNX3	RETAINING RING FEZNX3	SICHERUNGSRING FEZNX3	ANELLO D'ARRESTO FEZNX3	
008	80600086	004	ANNEAU D'ARRET FEZNX3	RETAINING RING FEZNX3	SICHERUNGSRING FEZNX3	ANELLO D'ARRESTO FEZNX3	
009	83200810	001	PASSE FIL	RUBBER PASS WIRE	GUMMI-TUELLE	PASSAFILO	
010	Z3000160	001	RESSORT A TORSION DROIT	SPRING, TORSION, RH	FEDER, TORSIONS-, RECHTS		
011	Z3000320	001	RESSORT A TORSION GAUCHE	SPRING, TORSION, LH	FEDER, TORSIONS-, LINKS		
012	Z4156230	001	CAPTEUR	ANGLE SENSOR	SENSOR	SENSORE	
013	Z4201080	004	SUPPORT	HOLDER	HALTER	SUPPORTO	
014	Z4202160	001	INDICATEUR	INDICATOR	ANZEIGER	INDICATORE	
015	Z4202170	001	INDICATEUR	INDICATOR	ANZEIGER	INDICATORE	
016	Z4202300	001	GUIDAGE DE CABLE	GUIDE, CABLE	FUEHRUNG, KABEL-		



VB 3160 DFS
 VB 3160 OC
 VB 3160 OF

---A1002-40B00001>---A1002-40B99999
 ---A1002-40B00001>---A1002-40B99999
 ---A1002-40B00001>---A1002-40B99999



Z45R0091 C

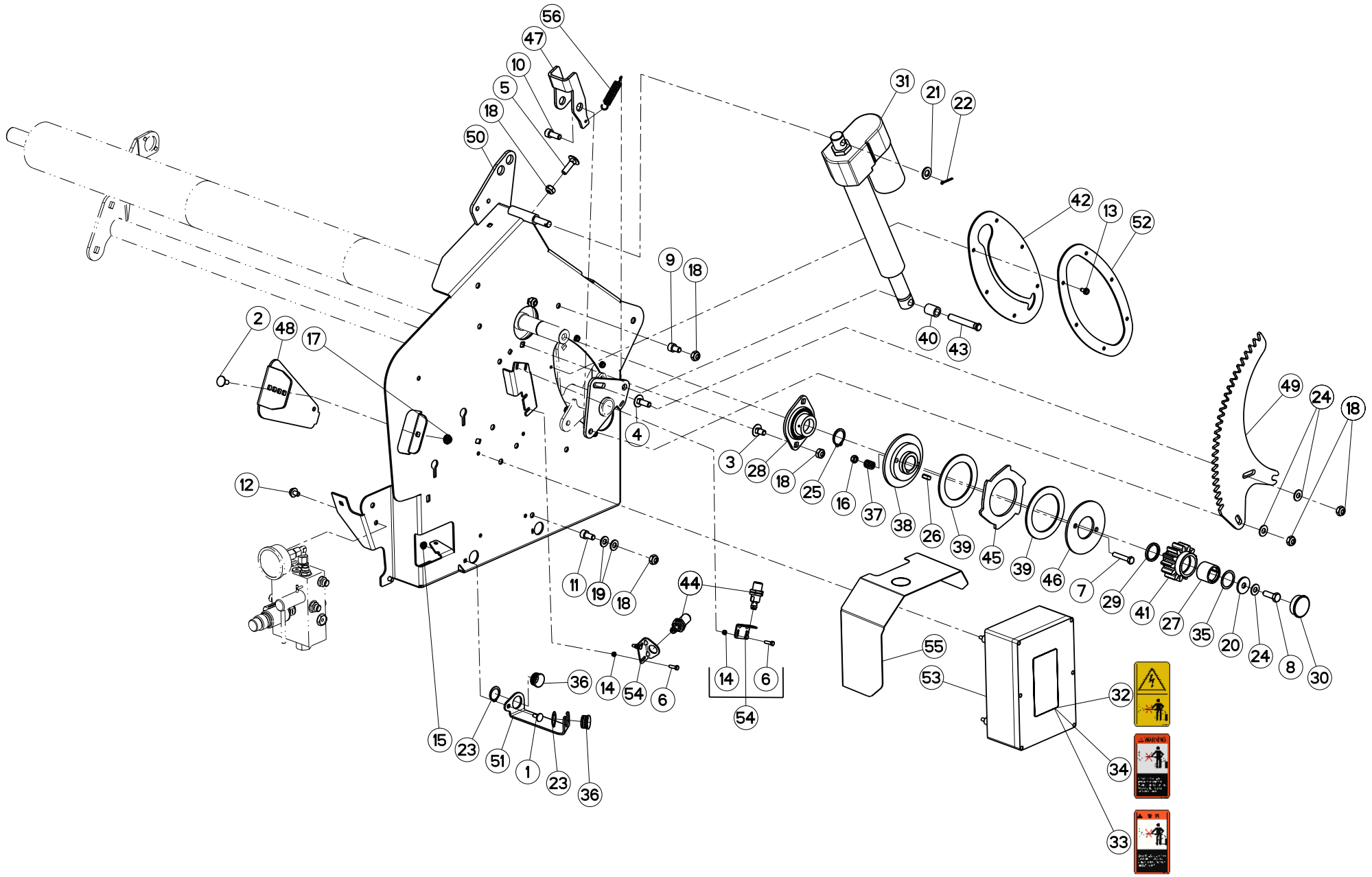
LIEUR A FILET ENTRAINEMENT

NET WRAP SET DRIVE

NETZBINDER ANTRIEB

##NET WRAP SET TRASCINAMENTC

Rep	Nr	Qt	Designation	Description	Bezeichnung	Referenza	Remarque - Remark - Bemerkung - Osservazioni
001	80030616	001	VIS J FE/ZNXC3	CUP SQUARE BOLT FE/ZNXC3	FLACHRUNDSCHRAUBE FE/ZNXC3	BULLONE FE/ZNXC3	
002	80030821	001	VIS J FE/ZNXC3	CUP SQUARE BOLT FE/ZNXC3	FLACHRUNDSCHRAUBE FE/ZNXC3	BULLONE FE/ZNXC3	
003	80031019	002	VIS J FE/ZNXC3	CUP SQUARE BOLT FE/ZNXC3	FLACHRUNDSCHRAUBE FE/ZNXC3	BULLONE FE/ZNXC3	
004	80031031	001	VIS J FE/ZNXC3	CUP SQUARE BOLT FE/ZNXC3	FLACHRUNDSCHRAUBE FE/ZNXC3	BULLONE FE/ZNXC3	
005	80031036	001	VIS J FE/ZNXC3	CUP SQUARE BOLT FE/ZNXC3	FLACHRUNDSCHRAUBE FE/ZNXC3	BULLONE FE/ZNXC3	
006	80060515	004	VIS TETE HEXAGONALE FE/ZNXC3	HEXAGON HEAD SCREW FE/ZNXC3	SECHSKANTSCHRAUBE FE/ZNXC3	VITE TESTA ESAGONALE FE/ZNXC3	
007	80060845	002	VIS TETE HEXAGONALE FE/ZNXC3	HEXAGON HEAD SCREW FE/ZNXC3	SECHSKANTSCHRAUBE FE/ZNXC3	VITE TESTA ESAGONALE FE/ZNXC3	
008	80061073	001	VIS TETE HEXAGONALE FE/ZNXC3	HEXAGON HEAD SCREW FE/ZNXC3	SECHSKANTSCHRAUBE FE/ZNXC3	VITE TESTA ESAGONALE FE/ZNXC3	
009	80081002	001	VIS TETE CYL.SIX P.CR.FE/ZNXC3	SCREW, SOCKET HEAD FE/ZNXC3	ZYLINDERSCHR.INNENSEC.FE/ZNXC3	VITE A TESTA CILINDR. FE/ZNXC3	
010	80081025	001	VIS TETE CYL.SIX P.CR.FE/ZNXC3	HEX.SOCK.HEAD CAP SCR.FE/ZNXC3	ZYLINDERSCHR.INNENSEC.FE/ZNXC3	VITE A TESTA CILINDR. FE/ZNXC3	
011	80081029	001	VIS TETE CYL.SIX P.CR.FE/ZNXC3	HEX.SOCK.HEAD CAP SCR.FE/ZNXC3	ZYLINDERSCHR.INNENSEC.FE/ZNXC3	VITE A TESTA CILINDR. FE/ZNXC3	
012	80130812	002	VIS AUTOBLOQUANTE FLZNNC	UNDERSERR.S-LOC.SCREW FLZNNC	SPERRZAHN-BUNDSCHRAU.FLZNNC	VITE FLZNNC	
013	80190612	006	VIS AUTOTARAU.FE/ZNXC3 TAPTITE	SELF-CUTTING SCREW FE/ZNXC3	GEWINDE-SCHNEIDSCHRAU.FE/ZNXC3	BULLONE FE/ZNXC3	
014	80200540	004	ECROU HEX.BAS AUTOFR.FE/ZNXC3	SELF-LOCKING NUT FE/ZNXC3	SELBSTSICHERND.MUTTER FE/ZNXC3	DADO AUTOBLOCCANTE FE/ZNXC3	
015	80200665	001	ECROU HEXAG.AUTOBL.FE/ZNXC3	UNDERSERRAT.S.LOC.NUT FE/ZNXC3	SPERRZAHN-BUNDMUTTER FE/ZNXC3	DADO FE/ZNXC3	
016	80200817	002	ECROU HEX.BAS AUTOFR.FE/ZN	SELF-LOCKING NUT FE/ZN	SELBSTSICHERND.MUTTER FE/ZN	DADO AUTOBLOCCANTE FE/ZN	
017	80200851	001	ECROU AUTOBLOQUANT FE/ZNXC3	UNDERSERRAT.S.LOC.NUT FE/ZNXC3	SPERRZAHN-BUNDMUTTER FE/ZNXC3	DADO FE/ZNXC3	
018	80201005	007	ECROU HEX.BAS AUTOFR.FE/ZN	SELF-LOCKING NUT FE/ZN	SELBSTSICHERND.MUTTER FE/ZN	DADO AUTOBLOCCANTE FE/ZN	
019	80251021	002	RONDELLE PLATE FE/ZNXC3	PLAIN WASHER M10	SCHEIBE FE/ZNXC3	RONDELLA PIATTA FE/ZNXC3	
020	80251036	001	RONDELLE PLATE FE/ZNXC3	PLAIN WASHER FE/ZNXC3	SCHEIBE FE/ZNXC3	RONDELLA PIATTA FE/ZNXC3	
021	80251227	001	RONDELLE PLATE FE/ZNXC3	PLAIN WASHER FE/ZNXC3	SCHEIBE FE/ZNXC3	RONDELLA PIATTA FE/ZNXC3	
022	80500233	001	GOUPILLE FENDUE FE/ZNXC3	SPLIT PIN FE/ZNXC3	SPLINT FE/ZNXC3	COPPIGLIA FE/ZNXC3	
023	80582502	002	CIRCLIP EXTERIEUR FLZNNC	RETAINING RING FLZNNC	SICHERUNGSRING FLZNNC	ANELLO FLZNNC	
024	80600086	003	ANNEAU D'ARRET FEZNX3	RETAINING RING FEZNX3	SICHERUNGSRING FEZNX3	ANELLO D'ARRESTO FEZNX3	
025	80613001	001	CIRCLIP EXTERIEUR FLZNNC	RETAINING RING FLZNNC	SICHERUNGSRING FLZNNC	ANELLO FLZNNC	
026	80650820	001	CLAVETTE PARALLELE	KEY, PARALLEL	PASSFEDER	CHIAVETTA	
027	81473030	001	ROUE LIBRE	FREE WHEEL	FREILAUF	RUOTA LIBERA	
028	81503009	001	PALIER EN TOLE	FLANGE BEARING UNIT	FLANSCHLAGER	CUSCINETTO	
029	82013037	001	BAGUE D'ETANCHEITE	OIL SEAL	RADIALDICHRING	PARAOLIO	
030	83040237	001	BOUCHON D'OBTURATION	END PLUG	VERSCHLUSSSTOPFEN	TAPPO DI CHIUSURA	
031	83231020	001	VERIN ELECTRIQUE	ACTUATOR, ELECTRIC	ELEKTRO-STELLZYLINDER	MARTINETTO ELETTRICO	
032	K9A143CE	001	PICTO.V PAS NETTOY.H.PRESS. CE	PICTO.V NO HIGH PRES.CLEAN. CE	PIKTO.V KEIN HOCHDRUCKREIN. CE		
033	K9A143JP	001	PICTO.V PAS NETTOY.H.PRESS. JP	PICTO.V NO HIGH PRES.CLEAN. JP	PIKTO.V KEIN HOCHDRUCKREIN. JP		
034	K9A143US	001	PICTO.V PAS NETTOY.H.PRESS. US	PICTO.V NO HIGH PRES.CLEAN. US	PIKTO.V KEIN HOCHDRUCKREIN. US		
035	Z1500580	001	RONDELLE D'AJUSTAGE	SHIM WASHER	PASSSCHEIBE	RONDELLA	
036	Z4200040	002	GUIDE	GUIDE	FUEHRUNG	GUIDA	
037	Z4201130	002	RESSORT DE COMPRESSION	SPRING, COMPRESSION	DRUCKFEDER	RESSORT DE COMPRESSIONE	
038	Z4201370	001	MOYEU	HUB	NABE	MOZZO	
039	Z4201390	002	RONDELLE D'AJUSTAGE	BRAKE LINING	BREMSBELAG		
040	Z4201400	001	BAGUE	BUSHING	HUELSE	BOCCOLA	
041	Z4201430	001	PIGNON	PINION	RITZEL	PIGNONE	
042	Z4201570	001	JOINT	SEAL	DICHTUNG	GUARNIZIONE	
043	Z4201710	001	AXE	PIN	ACHSE	ASSE	
044	Z4300010	002	CAPTEUR	SENSOR	SENSOR	SENSORE	
045	Z4501160	001	DISQUE	DISC	SCHEIBE	DISCO	
046	Z4501170	001	DISQUE	DISC	SCHEIBE	DISCO	
047	Z4501200	001	CAME	CAM	NOCKEN	CAMMA	
048	Z4501470	001	SUPPORT	SUPPORT	TRAEGER	SUPPORTO	





VB 3160 DFS
 VB 3160 OC
 VB 3160 OF

---A1002-40B00001>---A1002-40B99999
 ---A1002-40B00001>---A1002-40B99999
 ---A1002-40B00001>---A1002-40B99999

Z45R0091 C

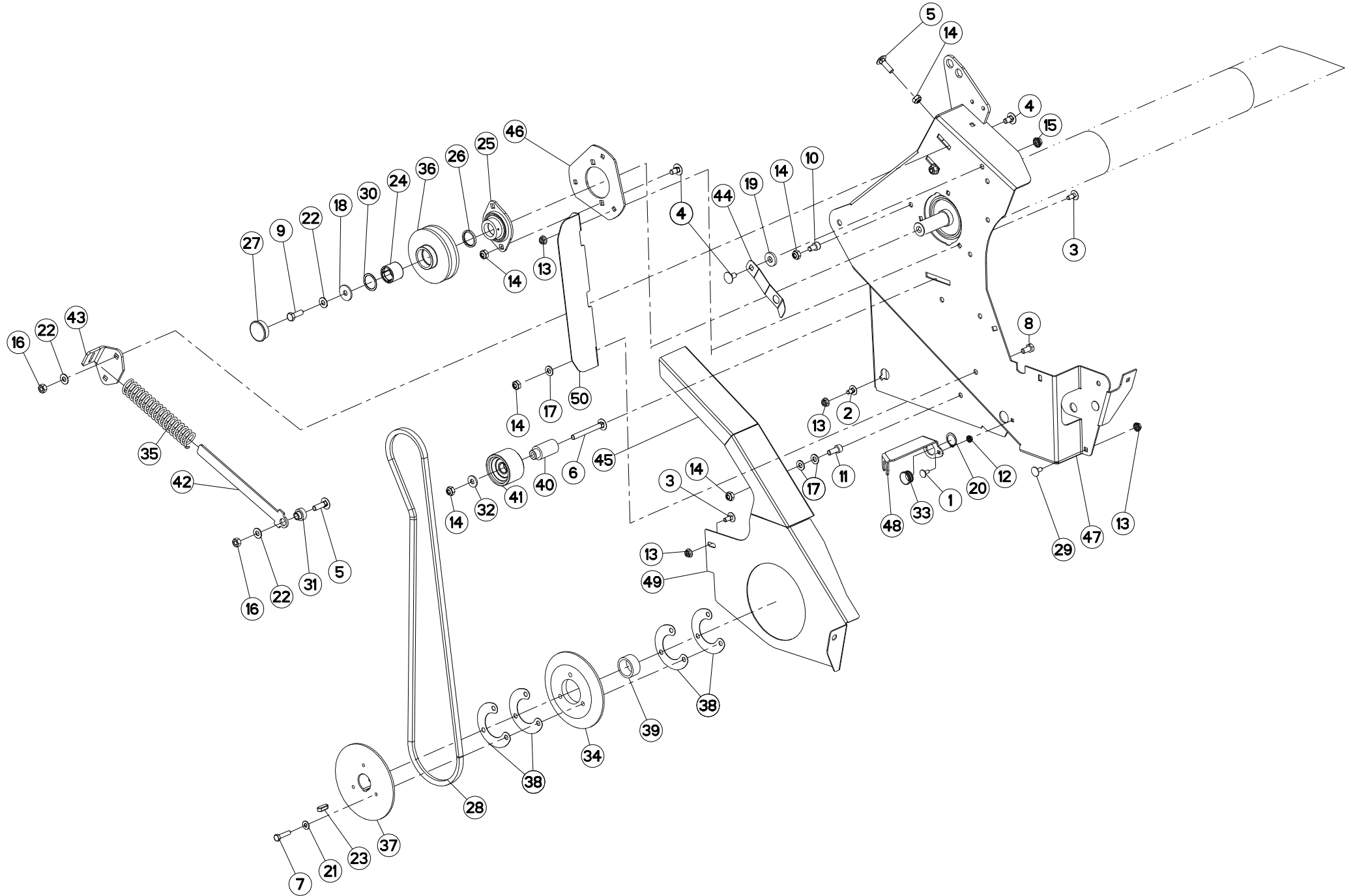
LIEUR A FILET ENTRAINEMENT

NET WRAP SET DRIVE

NETZBINDER ANTRIEB

##NET WRAP SET TRASCINAMENTC

Rep	Nr	Qt	Designation	Description	Bezeichnung	Referenza	Remarque - Remark - Bemerkung - Osservazioni
049	Z4501650	001	BRAS DE FOURCHES	TINE ARM	ZINKENARM	BRACCIO FORCHE	
050	Z4522602	001	SUPPORT	SUPPORT	TRAEGER	SUPPORTO	
051	Z4524830	001	PLAQUE	PLATE	PLATTE	PIASTRA	
052	Z4534950	001	BAGUE	RING	RING	BOCCOLA	
053	Z4538160	001	BOITIER	BOX	GEHAEUSE	SCATOLA	
054	Z4538270	002	SUPPORT CPL.	HOLDER, CPL.	HALTER, VOLLST.		
055	Z4556430	001	CAPUCHON	CAP	SCHUTZ	TAPPO	
056	Z5078960	001	RESSORT DE TRACTION	SPRING, EXTENSION	ZUGFEDER	MOLLA DI TRAZIONE	





VB 3160 DFS
 VB 3160 OC
 VB 3160 OF

---A1002-40B00001>---A1002-40B99999
 ---A1002-40B00001>---A1002-40B99999
 ---A1002-40B00001>---A1002-40B99999

Z45R0092 B

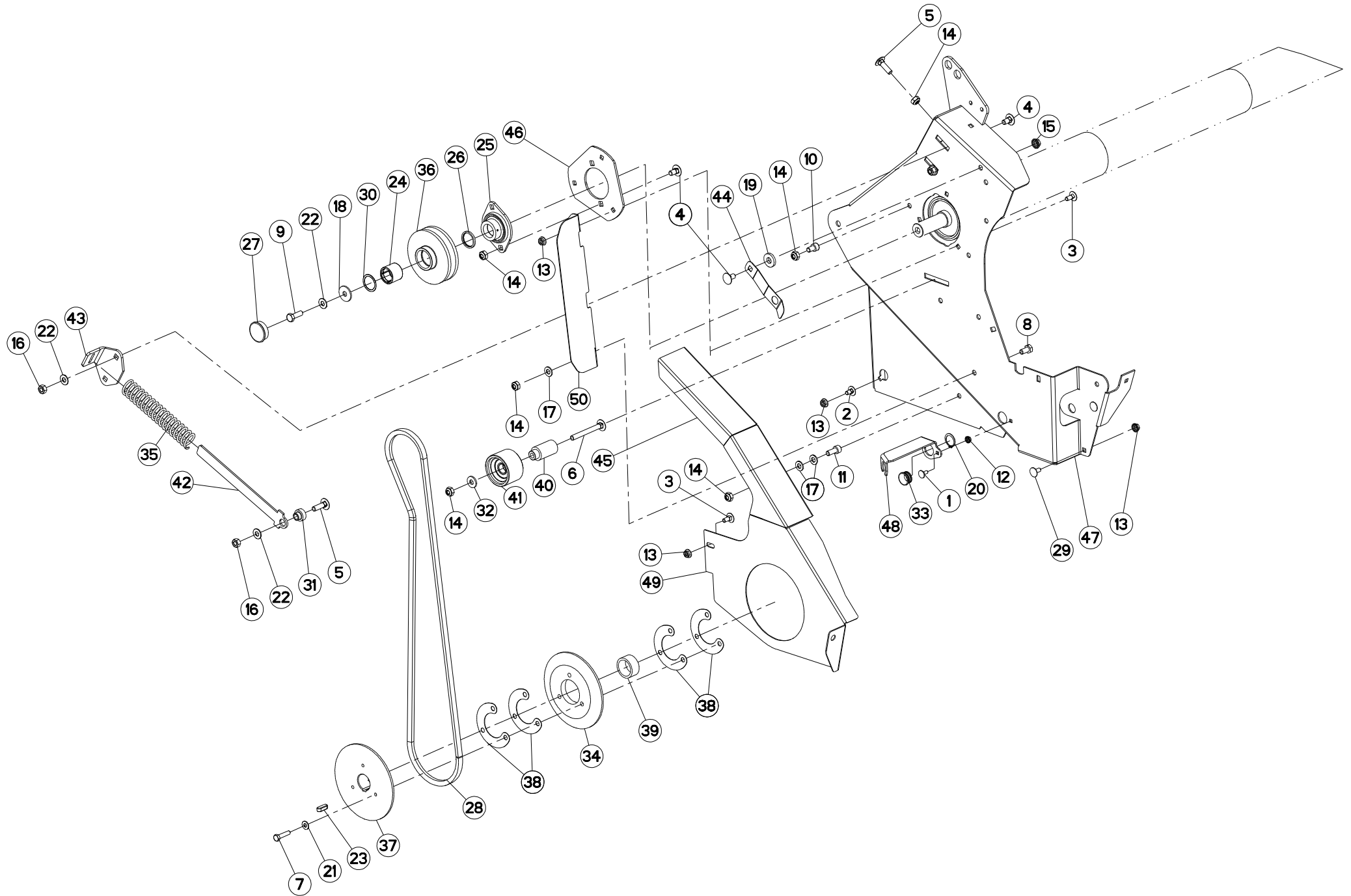
LIEUR A FILET ENTRAINEMENT

NET WRAP SET DRIVE

NETZBINDER ANTRIEB

##NET WRAP SET TRASCINAMENTC

Rep	Nr	Qt	Designation	Description	Bezeichnung	Referenza	Remarque - Remark - Bemerkung - Osservazioni
001	80030616	001	VIS J FE/ZNXC3	CUP SQUARE BOLT FE/ZNXC3	FLACHRUNDSCHRAUBE FE/ZNXC3	BULLONE FE/ZNXC3	
002	80030816	003	VIS J FE/ZNXC3	CUP SQUARE BOLT FE/ZNXC3	FLACHRUNDSCHRAUBE FE/ZNXC3	BULLONE FE/ZNXC3	
003	80030821	002	VIS J FE/ZNXC3	CUP SQUARE BOLT FE/ZNXC3	FLACHRUNDSCHRAUBE FE/ZNXC3	BULLONE FE/ZNXC3	
004	80031019	005	VIS J FE/ZNXC3	CUP SQUARE BOLT FE/ZNXC3	FLACHRUNDSCHRAUBE FE/ZNXC3	BULLONE FE/ZNXC3	
005	80031036	002	VIS J FE/ZNXC3	CUP SQUARE BOLT FE/ZNXC3	FLACHRUNDSCHRAUBE FE/ZNXC3	BULLONE FE/ZNXC3	
006	80031090	001	VIS J FE/ZNXC3	CUP SQUARE BOLT FE/ZNXC3	FLACHRUNDSCHRAUBE FE/ZNXC3	BULLONE FE/ZNXC3	
007	80060835	003	VIS TETE HEXAGONALE FE/ZNXC3	HEXAGON HEAD SCREW FE/ZNXC3	SECHSKANTSCHRAUBE FE/ZNXC3	VITE TESTA ESAGONALE FE/ZNXC3	
008	80061021	001	VIS TETE HEXAGONALE INOX	HEXAGON HEAD SCREW INOX	SECHSKANTSCHRAUBE INOX	VITE A TESTA ESAGONALE INOX	
009	80061073	001	VIS TETE HEXAGONALE FE/ZNXC3	HEXAGON HEAD SCREW FE/ZNXC3	SECHSKANTSCHRAUBE FE/ZNXC3	VITE TESTA ESAGONALE FE/ZNXC3	
010	80081002	001	VIS TETE CYL.SIX P.CR.FE/ZNXC3	SCREW, SOCKET HEAD FE/ZNXC3	ZYLINDERSCHR.INNENSEC.FE/ZNXC3	VITE A TESTA CILINDR. FE/ZNXC3	
011	80081025	001	VIS TETE CYL.SIX P.CR.FE/ZNXC3	HEX.SOCK.HEAD CAP SCR.FE/ZNXC3	ZYLINDERSCHR.INNENSEC.FE/ZNXC3	VITE A TESTA CILINDR. FE/ZNXC3	
012	80200665	001	ECROU HEXAG.AUTOBL.FE/ZNXC3	UNDERSERRAT.S.LOC.NUT FE/ZNXC3	SPERRZAHN-BUNDMUTTER FE/ZNXC3	DADO FE/ZNXC3	
013	80200851	007	ECROU AUTOBLOQUANT FE/ZNXC3	UNDERSERRAT.S.LOC.NUT FE/ZNXC3	SPERRZAHN-BUNDMUTTER FE/ZNXC3	DADO FE/ZNXC3	
014	80201005	007	ECROU HEX.BAS AUTOFR.FE/ZN	SELF-LOCKING NUT FE/ZN	SELBSTSICHERND.MUTTER FE/ZN	DADO AUTOBLOCCANTE FE/ZN	
015	80201019	001	ECROU AUTOBLOQUANT FE/ZNXC3	UNDERSERRAT.S.LOC.NUT FE/ZNXC3	SPERRZAHN-BUNDMUTTER FE/ZNXC3	DADO FE/ZNXC3	
016	80201070	003	ECROU HEXAGONAL FE/ZNXC3	NUT FE/ZNXC3	SECHSKANTMUTTER FE/ZNXC3	DADO FE/ZNXC3	
017	80251021	003	RONDELLE PLATE FE/ZNXC3	PLAIN WASHER M10	SCHEIBE FE/ZNXC3	RONDELLA PIATTA FE/ZNXC3	
018	80251036	001	RONDELLE PLATE FE/ZNXC3	PLAIN WASHER FE/ZNXC3	SCHEIBE FE/ZNXC3	RONDELLA PIATTA FE/ZNXC3	
019	80251338	001	RONDELLE PLATE FE/ZNXC3	PLAIN WASHER FE/ZNXC3	SCHEIBE FE/ZNXC3	RONDELLA PIATTA FE/ZNXC3	
020	80582502	002	CIRCLIP EXTERIEUR FLZNNC	RETAINING RING FLZNNC	SICHERUNGSRING FLZNNC	ANELLO FLZNNC	
021	80600085	003	ANNEAU D'ARRET FEZNX3	RETAINING RING FEZNX3	SICHERUNGSRING FEZNX3	ANELLO D'ARRESTO FEZNX3	
022	80600086	004	ANNEAU D'ARRET FEZNX3	RETAINING RING FEZNX3	SICHERUNGSRING FEZNX3	ANELLO D'ARRESTO FEZNX3	
023	80651028	001	CLAVETTE PARALLELE	KEY, PARALLELE	PASSFEDER	CHIAVETTA	
024	81473030	001	ROUE LIBRE	FREE WHEEL	FREILAUF	RUOTA LIBERA	
025	81503009	001	PALIER EN TOLE	FLANGE BEARING UNIT	FLANSLAGER	CUSCINETTO	
026	82013037	001	BAGUE D'ETANCHEITE	OIL SEAL	RADIALDICHTRING	PARAOILIO	
027	83040237	001	BOUCHON D'OBTURATION	END PLUG	VERSCHLUSSSTOPFEN	TAPPO DI CHIUSURA	
028	83101208	001	COURROIE TRAPEZOIDALE	V-BELT	KEILRIEMEN	CINGHIA TRAPEZIOIDALE	
029	Z1100520	002	VIS TBCC COURT	BOLT, CARRIAGE, SHORT NECK	FLACHRUNDSCHR.4KT ANSATZ	BULLONE	
030	Z1500580	001	RONDELLE D'AJUSTAGE	SHIM WASHER	PASSSCHEIBE	RONDELLA	
031	Z1505950	001	BAGUE	BUSHING	HUELSE	BOCCOLA	
032	Z2035010	001	ANNEAU	RING	RING	ANELLO	
033	Z4200040	002	GUIDE	GUIDE	FUEHRUNG	GUIDA	
034	Z4200210	001	DISQUE	DISC	SCHEIBE	DISCO	
035	Z4201140	001	RESSORT DE COMPRESSION	SPRING, COMPRESSION	DRUCKFEDER	RESSORT DE COMPRESSIONE	
036	Z4201380	001	POULIE	PULLEY	RIEMENSCHLEIBE	PULEGGIA	
037	Z4201620	001	DISQUE	DISC ROTOR	SCHEIBE	DISCO	
038	Z4201640	004	ANNEAU	RING	RING	ANELLO	
039	Z4201660	001	BAGUE	BUSHING	HUELSE	BOCCOLA	
040	Z4201670	001	BAGUE	BUSHING	HUELSE	BOCCOLA	
041	Z4202000	001	ROULEAU	ROLLER	ROLLE	RULLO	
042	Z4500980	001	TOLE	PLATE	BLECH	TELA	
043	Z4501150	001	SUPPORT	SUPPORT	STUETZE	SUPPORTO	
044	Z4501510	001	RESSORT A LAME	SPRING, LEAF	FEDER, BLATT-	MOLLA A BALESTRA	
045	Z4501610	001	CAPOT DE PROT.,	COVER,	SCHUTZKAPPE		
046	Z4501660	001	TOLE	PLATE	BLECH	TELA	
047	Z4522611	001	SUPPORT	SUPPORT	TRAEGER	SUPPORTO	
048	Z4524830	001	PLAQUE	PLATE	PLATTE	PIASTRA	





VB 3160 DFS
 VB 3160 OC
 VB 3160 OF

---A1002-40B00001>---A1002-40B99999
 ---A1002-40B00001>---A1002-40B99999
 ---A1002-40B00001>---A1002-40B99999

Z45R0092 B

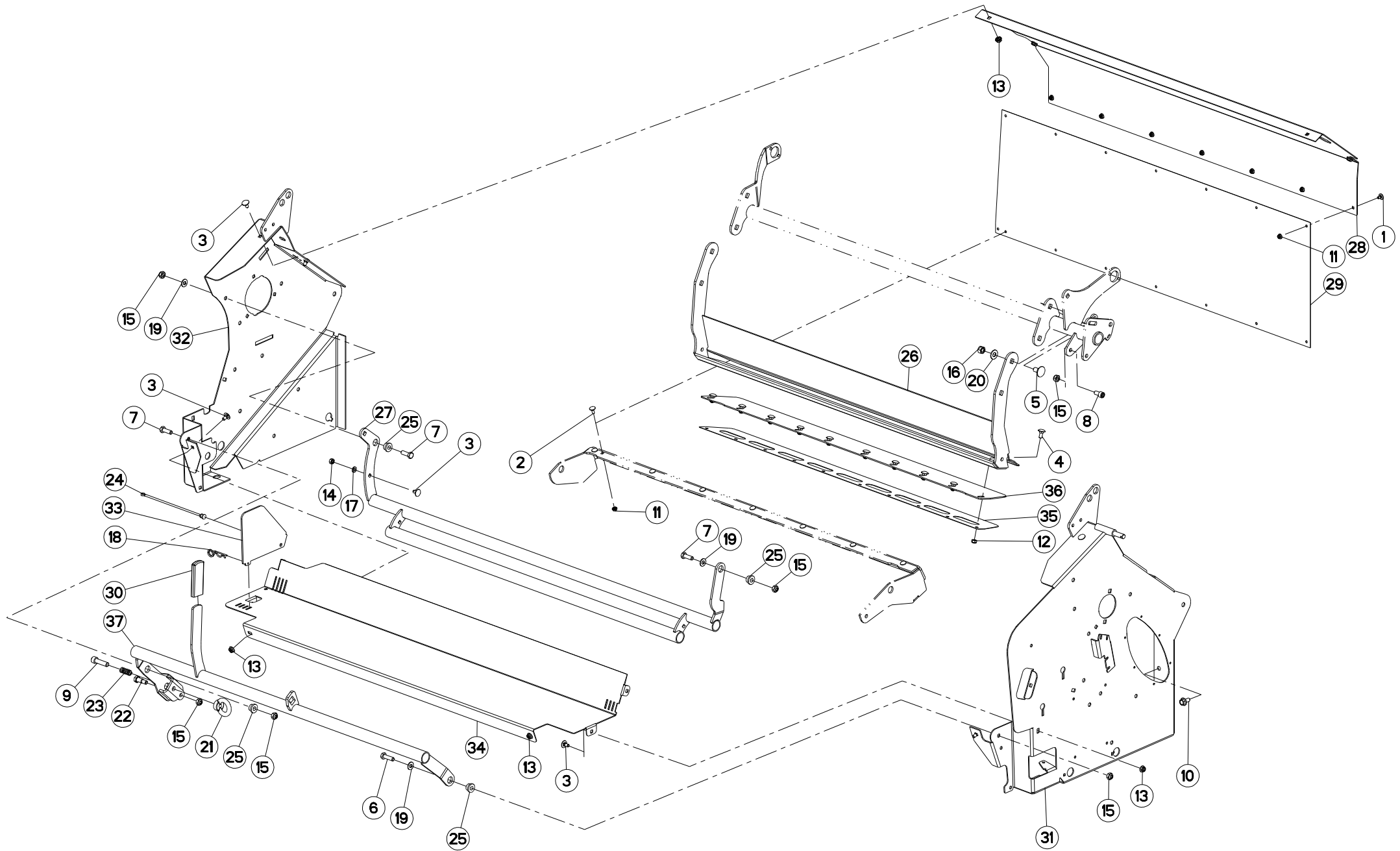
LIEUR A FILET ENTRAINEMENT

NET WRAP SET DRIVE

NETZBINDER ANTRIEB

##NET WRAP SET TRASCINAMENTC

Rep	Nr	Qt	Designation	Description	Bezeichnung	Referenza	Remarque - Remark - Bemerkung - Osservazioni
049	Z4542721	001	CAPOT	HOOD	HAUBE	COFANO	
050	Z4563680	001	TOLE DE BLINDAGE	GUARD, ARMOUR	PRALLBLECH	LAMIERA CONSUMO	





VB 3160 DFS
 VB 3160 OC
 VB 3160 OF

---A1002-40B00001>---A1002-40B99999
 ---A1002-40B00001>---A1002-40B99999
 ---A1002-40B00001>---A1002-40B99999

Z45R0093 B

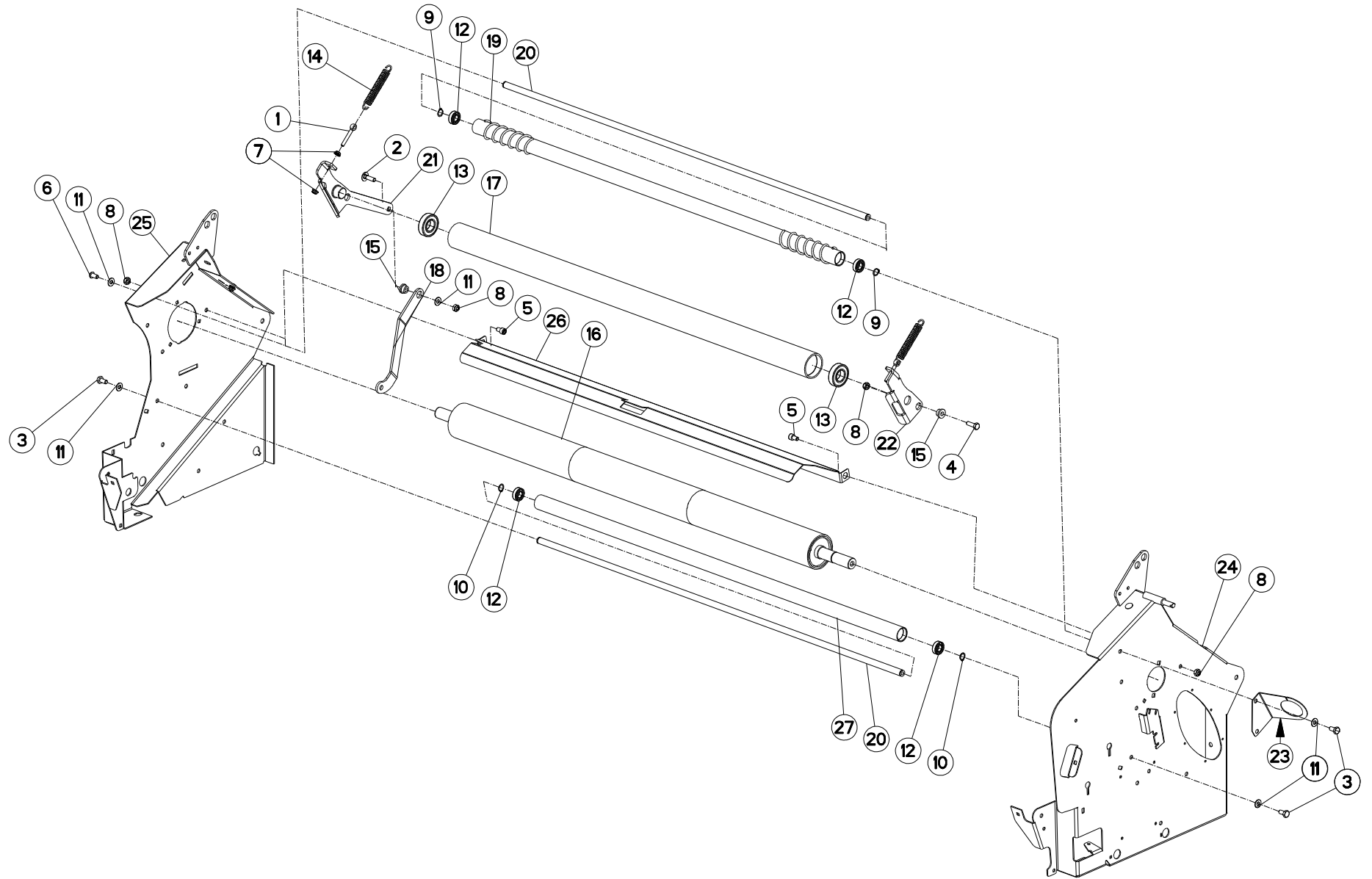
LIEUR A FILET

NET WRAP SET

NETZBINDER

##NET WRAP SET

Rep	Nr	Qt	Designation	Description	Bezeichnung	Referenza	Remarque - Remark - Bemerkung - Osservazioni
001	80030612	007	VIS J FE/ZNXC3	CUP SQUARE BOLT FE/ZNXC3	FLACHRUNDSCHRAUBE FE/ZNXC3	BULLONE FE/ZNXC3	
002	80030616	008	VIS J FE/ZNXC3	CUP SQUARE BOLT FE/ZNXC3	FLACHRUNDSCHRAUBE FE/ZNXC3	BULLONE FE/ZNXC3	
003	80030816	011	VIS J FE/ZNXC3	CUP SQUARE BOLT FE/ZNXC3	FLACHRUNDSCHRAUBE FE/ZNXC3	BULLONE FE/ZNXC3	
004	80030821	010	VIS J FE/ZNXC3	CUP SQUARE BOLT FE/ZNXC3	FLACHRUNDSCHRAUBE FE/ZNXC3	BULLONE FE/ZNXC3	
005	80031225	004	VIS J FE/ZNXC3	CUP SQUARE BOLT FE/ZNXC3	FLACHRUNDSCHRAUBE FE/ZNXC3	BULLONE FE/ZNXC3	
006	80061035	001	VIS TETE HEXAGONALE FE/ZNXC3	HEX. HEAD SCREW FE/ZNXC3	SECHSKANTSCHRAUBE FE/ZNXC3	VITE TESTA ESAGONALE FE/ZNXC3	
007	80061073	003	VIS TETE HEXAGONALE FE/ZNXC3	HEXAGON HEAD SCREW FE/ZNXC3	SECHSKANTSCHRAUBE FE/ZNXC3	VITE TESTA ESAGONALE FE/ZNXC3	
008	80081029	001	VIS TETE CYL.SIX P.CR.FE/ZNXC3	HEX.SOCK.HEAD CAP SCR.FE/ZNXC3	ZYLINDERSCHR.INNENSEC.FE/ZNXC3	VITE A TESTA CILINDR. FE/ZNXC3	
009	80081245	001	VIS TETE CYL.SIX P.CR.FLZNNC	HEX.SOCK.HEAD CAP SCR.FLZNNC	ZYLINDERSCHR.INNENSEC.FLZNNC	VITE A TESTA CILINDR.FLZNNC	
010	80191020	002	VIS AUTOTARAU.FE/ZNXC3 TAPTITE	SELF-CUTTING SCREW FE/ZNXC3	GEWINDE-SCHNEIDSCHRAU.FE/ZNXC3	BULLONE FE/ZNXC3	
011	80200665	015	ECROU HEXAG.AUTOBL.FE/ZNXC3	UNDERSERRAT.S.LOC.NUT FE/ZNXC3	SPERRZAHN-BUNDMUTTER FE/ZNXC3	DADO FE/ZNXC3	
012	80200817	010	ECROU HEX.BAS AUTOFR.FE/ZN	SELF-LOCKING NUT FE/ZN	SELBSTSICHERND.MUTTER FE/ZN	DADO AUTOBLOCCANTE FE/ZN	
013	80200851	010	ECROU AUTOBLOQUANT FE/ZNXC3	UNDERSERRAT.S.LOC.NUT FE/ZNXC3	SPERRZAHN-BUNDMUTTER FE/ZNXC3	DADO FE/ZNXC3	
014	80200870	001	ECROU HEXAGONAL FE/ZNXC3	NUT FE/ZNXC3	SECHSKANTMUTTER FE/ZNXC3	DADO FE/ZNXC3	
015	80201005	006	ECROU HEX.BAS AUTOFR.FE/ZN	SELF-LOCKING NUT FE/ZN	SELBSTSICHERND.MUTTER FE/ZN	DADO AUTOBLOCCANTE FE/ZN	
016	80201270	004	ECROU HEXAGONAL FE/ZNXC3	NUT FE/ZNXC3	SECHSKANTMUTTER FE/ZNXC3	DADO FE/ZNXC3	
017	80250823	001	RONDELLE PLATE FE/ZNXC3	PLAIN WASHER FE/ZNXC3	SCHEIBE FE/ZNXC3	RONDELLA PIATTA FE/ZNXC3	
018	80570303	001	GOUPILLE BETA DOUBLE FE/ZNXC3	SPRING COTTER PIN R.FE/ZNXC3	FEDERSTECKER RECHTS FE/ZNXC3	MOLLA FE/ZNXC3	
019	80600086	003	ANNEAU D'ARRET FEZNX3	RETAINING RING FEZNX3	SICHERUNGSRING FEZNX3	ANELLO D'ARRESTO FEZNX3	
020	80600087	004	ANNEAU D'ARRET FEZNX3	RETAINING RING FEZNX3	SICHERUNGSRING FEZNX3	ANELLO D'ARRESTO FEZNX3	
021	83070082	001	ANNEAU DE LEVAGE F.FE/ZNXC3	LIFTING EYE NUT FE/ZNXC3	RINGMUTTER FE/ZNXC3	DADO A OCCHIELLO	
022	Z2000730	001	VIS	SCREW	SCHRAUBE	VITE	
023	Z3012100	001	RESSORT DE COMPRESSION	SPRING, COMPRESSION	DRUCKFEDER	RESSORT DE COMPRESSIONE	
024	Z4087400	001	CORDE	ROPE	SEIL	CORDA	
025	Z4100190	004	BAGUE	BUSHING	HUELSE	BOCCOLA	
026	Z4201220	001	PLAQUE	PLATE	PLATTE	PIASTRA	
027	Z4201300	001	CHASSIS	CHASSIS	HAUPTRAHMEN	TELAIO	
028	Z4501370	001	PLAQUE	PLATE	PLATTE	PIASTRA	
029	Z4501540	001	TOILE	CURTAIN	TUCH	TELO POSTERIORE	
030	Z4503160	001	POIGNEE	HANDLE	HANDGRIFF	MANIGLIA	
031	Z4522602	001	SUPPORT	SUPPORT	TRAEGER	SUPPORTO	
032	Z4522611	001	SUPPORT	SUPPORT	TRAEGER	SUPPORTO	
033	Z4534570	001	PLAQUE	PLATE	PLATTE	PIASTRA	
034	Z4534580	001	PLAQUE	PLATE	PLATTE	PIASTRA	
035	Z4537760	001	PLAQUE	PLATE	PLATTE	PIASTRA	
036	Z4537770	001	PLAQUE	PLATE	PLATTE	PIASTRA	
037	Z4563940	001	CHASSIS	CHASSIS	HAUPTRAHMEN	TELAIO	





VB 3160 DFS
 VB 3160 OC
 VB 3160 OF

---A1002-40B00001>---A1002-40B99999
 ---A1002-40B00001>---A1002-40B99999
 ---A1002-40B00001>---A1002-40B99999

Z45R0094 A

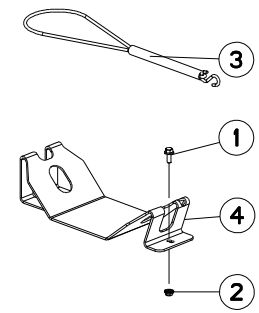
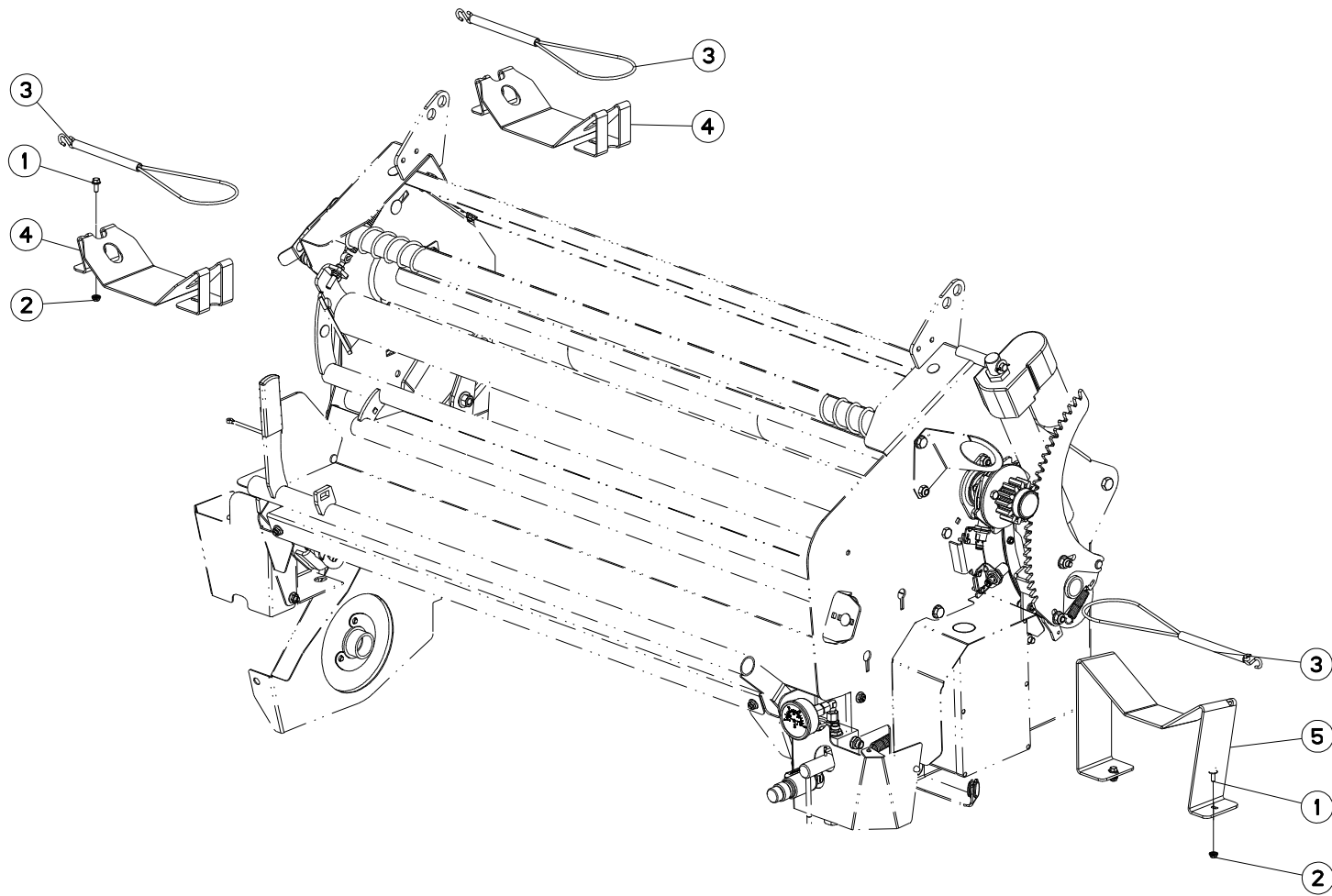
LIEUR A FILET ROULEAUX

NET WRAP SET ROLLERS

NETZBINDER QUETSCHWALZEN

##NET WRAP SET RULLI

Rep	Nr	Qt	Designation	Description	Bezeichnung	Referenza	Remarque - Remark - Bemerkung - Osservazioni
001	80020800	002	VIS A OEIL FE/ZNXC3	LIFTING EYE BOLT FE/ZNXC3	RINGSCHRAUBE FE/ZNXC3	VITE FE/ZNXC3	
002	80031036	002	VIS J FE/ZNXC3	CUP SQUARE BOLT FE/ZNXC3	FLACHRUNDSCHRAUBE FE/ZNXC3	BULLONE FE/ZNXC3	
003	80061022	003	VIS TETE HEXAGONALE FLZNNC	HEXAGON HEAD SCREW FLZNNC	SECHSKANTSCHRAUBE FLZNNC	VITE TESTA ESAGONALE FLZNNC	
004	80061073	001	VIS TETE HEXAGONALE FE/ZNXC3	HEXAGON HEAD SCREW FE/ZNXC3	SECHSKANTSCHRAUBE FE/ZNXC3	VITE TESTA ESAGONALE FE/ZNXC3	
005	80081002	002	VIS TETE CYL.SIX P.CR.FE/ZNXC3	SCREW, SOCKET HEAD FE/ZNXC3	ZYLINDERSCHR.INNENSEC.FE/ZNXC3	VITE A TESTA CILINDR. FE/ZNXC3	
006	80191021	001	VIS T.CY.BOMB.SIX P.C.FLZNNC	HEX.SOC.BUTT.HEAD SCR.FLZNNC	FLACHKOPFSCHR.INNENSE.FLZNNC	VITE FLZNNC	
007	80200851	005	ECROU AUTOBLOQUANT FE/ZNXC3	UNDERSERRAT.S.LOC.NUT FE/ZNXC3	SPERRZAHN-BUNDMUTTER FE/ZNXC3	DADO FE/ZNXC3	
008	80201005	005	ECROU HEX.BAS AUTOFR.FE/ZN	SELF-LOCKING NUT FE/ZN	SELBSTSICHERND.MUTTER FE/ZN	DADO AUTOBLOCCANTE FE/ZN	
009	80581700	002	CIRCLIP EXTERIEUR	RETAINING RING	SICHERUNGSRING	ANELLO	
010	80581701	002	CIRCLIP EXTERIEUR FLZNNC	RETAINING RING FLZNNC	SICHERUNGSRING FLZNNC	ANELLO FLZNNC	
011	80600086	006	ANNEAU D'ARRET FEZNX3	RETAINING RING FEZNX3	SICHERUNGSRING FEZNX3	ANELLO D'ARRESTO FEZNX3	
012	81001736	004	ROULEMENT A BILLES	BALL BEARING	KUGELLAGER	CUSCINETTO A SFERE	
013	81003067	002	ROULEMENT A BILLES	BALL BEARING	KUGELLAGER	CUSCINETTO A SFERE	
014	Z3000270	002	RESSORT A TRACTION	SPRING, TENSION	FEDER, ZUG-		
015	Z4100190	002	BAGUE	BUSHING	HUELSE	BOCCOLA	
016	Z4201250	001	ROULEAU	ROLLER	ROLLE	RULLO	
017	Z4201510	001	TUBE	TUBE	ROHR	TUBO	
018	Z4201540	001	BIELLE A PRESSION	BAR, PUSH	STANGE, DRUCK-		
019	Z4201960	001	ROULEAU	ROLLER	ROLLE	RULLO	
020	Z4202370	002	AXE	AXLE	ACHSE	ASSE	
021	Z4500860	001	SUPPORT DROIT	SUPPORT, RH	STUETZE, RECHTS		
022	Z4500870	001	SUPPORT GAUCHE	SUPPORT, LH	STUETZE, LINKS		
023	Z4501430	001	SUPPORT	SUPPORT	STUETZE	SUPPORTO	
024	Z4522602	001	SUPPORT	SUPPORT	TRAEGER	SUPPORTO	
025	Z4522611	001	SUPPORT	SUPPORT	TRAEGER	SUPPORTO	
026	Z4522690	001	PLAQUE	PLATE	PLATTE	PIASTRA	
027	Z4535000	001	TUBE	TUBE	ROHR	TUBO	





VB 3160 DFS
 VB 3160 OC
 VB 3160 OF

---A1002-40B00001>---A1002-40B99999
 ---A1002-40B00001>---A1002-40B99999
 ---A1002-40B00001>---A1002-40B99999

Z45R0105 A

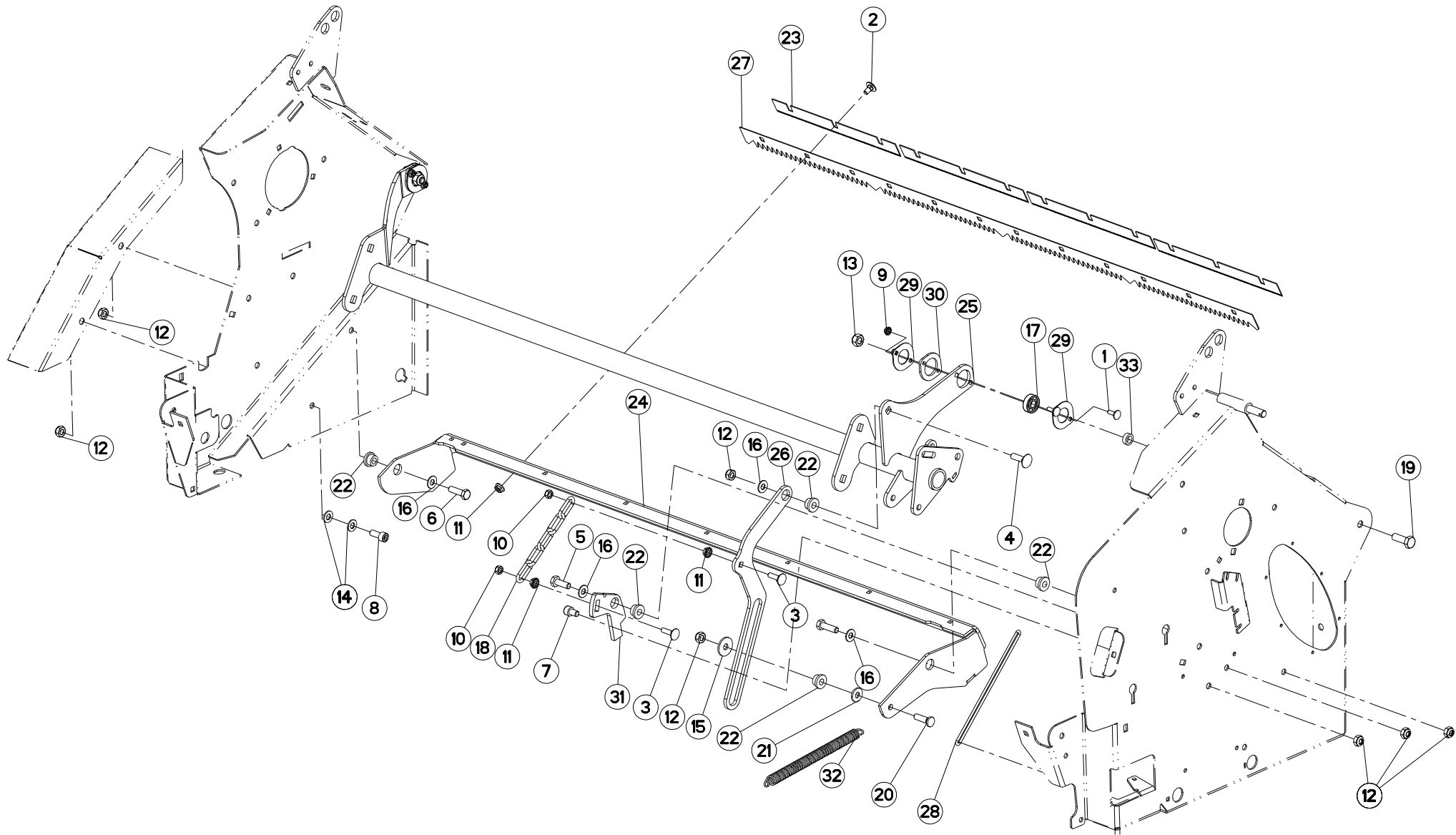
LIEUR A FILET

NET WRAP SET

NETZBINDER

##NET WRAP SET

Rep	Nr	Qt	Designation	Description	Bezeichnung	Referenza	Remarque - Remark - Bemerkung - Osservazioni
001	80130616	008	VIS AUTOBLOQUANTE FLZNNC	UNDERSERR.S-LOC.SCREW FLZNNC	SPERRZAHN-BUNDSCHRAU.FLZNNC	VITE FLZNNC	
002	80200665	008	ECROU HEXAG.AUTOBL.FE/ZNXC3	UNDERSERRAT.S.LOC.NUT FE/ZNXC3	SPERRZAHN-BUNDMUTTER FE/ZNXC3	DADO FE/ZNXC3	
003	Z1000040	004	ELASTIQUE	RUBBER	GUMMI	ELASTICO	
004	Z4201521	003	SUPPORT	SUPPORT	TRAEGER	SUPPORTO	
005	Z4535291	001	SUPPORT	SUPPORT	TRAEGER	SUPPORTO	





VB 3160 DFS ---A1002-40B00001>---A1002-40B99999
 VB 3160 OC ---A1002-40B00001>---A1002-40B99999
 VB 3160 OF ---A1002-40B00001>---A1002-40B99999

Z42R2401 A

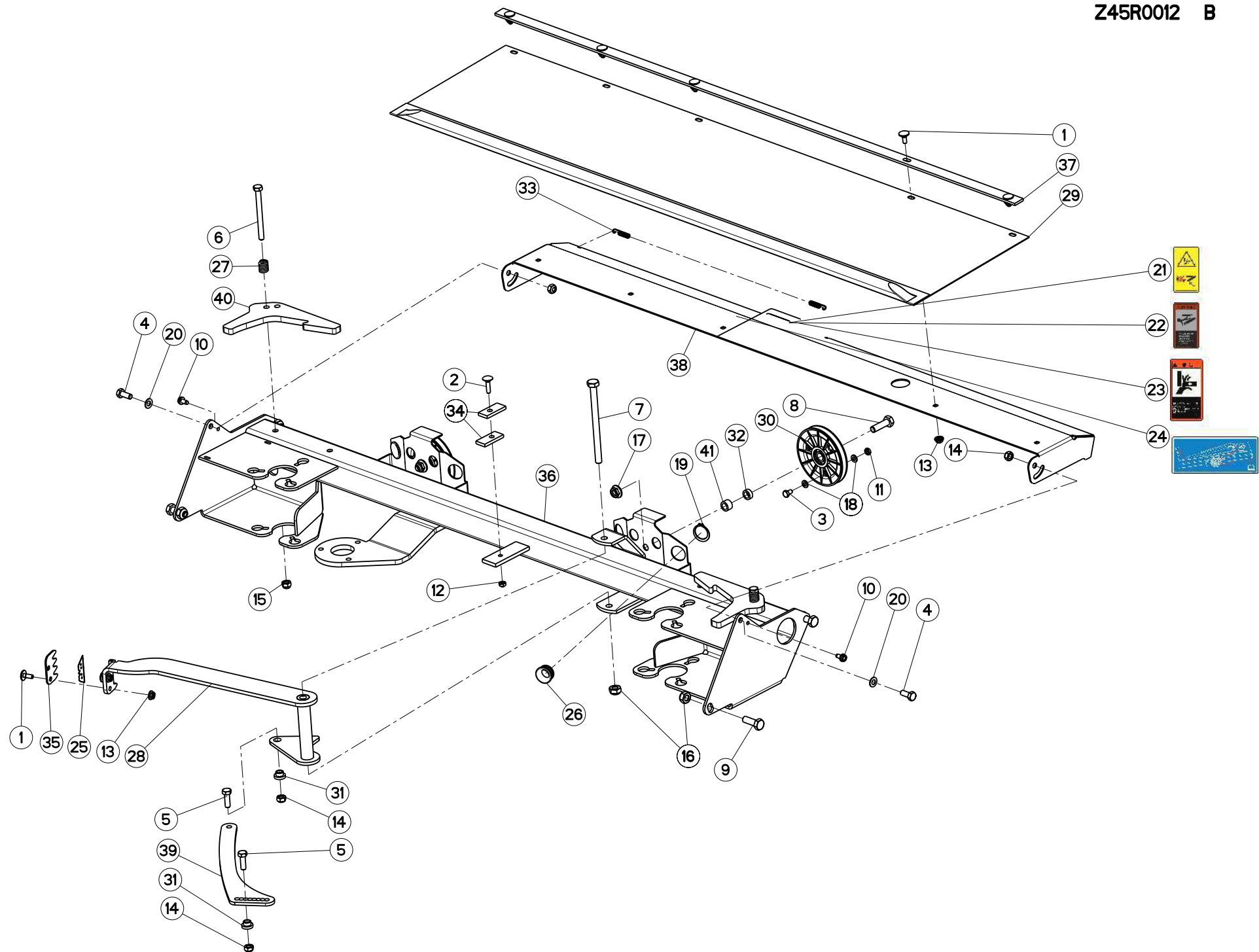
LIEUR A FILET GUIDE

NET WRAP SET GUIDE

NETZBINDER FUEHRUNG

##NET WRAP SET ##GUIDE

Rep	Nr	Qt	Designation	Description	Bezeichnung	Referenza	Remarque - Remark - Bemerkung - Osservazioni
001	80030620	004	VIS J FE/ZNXC3	CUP SQUARE BOLT FE/ZNXC3	FLACHRUNDSCHRAUBE FE/ZNXC3	BULLONE FE/ZNXC3	
002	80030816	012	VIS J FE/ZNXC3	CUP SQUARE BOLT FE/ZNXC3	FLACHRUNDSCHRAUBE FE/ZNXC3	BULLONE FE/ZNXC3	
003	80030830	002	VIS J FE/ZNXC3	CUP SQUARE BOLT FE/ZNXC3	FLACHRUNDSCHRAUBE FE/ZNXC3	BULLONE FE/ZNXC3	
004	80031036	001	VIS J FE/ZNXC3	CUP SQUARE BOLT FE/ZNXC3	FLACHRUNDSCHRAUBE FE/ZNXC3	BULLONE FE/ZNXC3	
005	80061029	001	VIS TETE HEXAGONALE FLZNNC	HEXAGON HEAD SCREW FLZNNC	SECHSKANTSCHRAUBE FLZNNC	VITE TESTA ESAGONALE FLZNNC	
006	80061038	002	VIS TETE HEXAGONALE FLZNNC	HEXAGON HEAD SCREW FLZNNC	SECHSKANTSCHRAUBE FLZNNC	VITE TESTA ESAGONALE FLZNNC	
007	80081002	001	VIS TETE CYL.SIX P.CR.FE/ZNXC3	SCREW, SOCKET HEAD FE/ZNXC3	ZYLINDERSCHR.INNENSEC.FE/ZNXC3	VITE A TESTA CILINDR. FE/ZNXC3	
008	80081025	001	VIS TETE CYL.SIX P.CR.FE/ZNXC3	HEX.SOCK.HEAD CAP SCR.FE/ZNXC3	ZYLINDERSCHR.INNENSEC.FE/ZNXC3	VITE A TESTA CILINDR. FE/ZNXC3	
009	80200665	004	ECROU HEXAG.AUTOBL.FE/ZNXC3	UNDERSERRAT.S.LOC.NUT FE/ZNXC3	SPERRZAHN-BUNDMUTTER FE/ZNXC3	DADO FE/ZNXC3	
010	80200817	002	ECROU HEX.BAS AUTOFR.FE/ZN	SELF-LOCKING NUT FE/ZN	SELBSTSICHERND.MUTTER FE/ZN	DADO AUTOBLOCCANTE FE/ZN	
011	80200851	014	ECROU AUTOBLOQUANT FE/ZNXC3	UNDERSERRAT.S.LOC.NUT FE/ZNXC3	SPERRZAHN-BUNDMUTTER FE/ZNXC3	DADO FE/ZNXC3	
012	80201005	008	ECROU HEX.BAS AUTOFR.FE/ZN	SELF-LOCKING NUT FE/ZN	SELBSTSICHERND.MUTTER FE/ZN	DADO AUTOBLOCCANTE FE/ZN	
013	80201248	002	ECROU HEX.BAS AUTOFR.FLZNNC	SELF-LOCKING NUT FLZNNC	SELBSTSICHERND.MUTTER FLZNNC	DADO AUTOBLOCCANTE FLZNNC	
014	80251021	002	RONDELLE PLATE FE/ZNXC3	PLAIN WASHER M10	SCHEIBE FE/ZNXC3	RONDELLA PIATTA FE/ZNXC3	
015	80251036	001	RONDELLE PLATE FE/ZNXC3	PLAIN WASHER FE/ZNXC3	SCHEIBE FE/ZNXC3	RONDELLA PIATTA FE/ZNXC3	
016	80600086	004	ANNEAU D'ARRET FEZNX3	RETAINING RING FEZNX3	SICHERUNGSRING FEZNX3	ANELLO D'ARRESTO FEZNX3	
017	81001232	002	ROULEMENT A BILLES	BALL BEARING	KUGELLAGER	CUSCINETTO A SFERE	
018	83080005	001	CHAINE DE LEVAGE FE/ZNXC3	CHAIN FE/ZNXC3	KETTE FE/ZNXC3	CATENA FE/ZNXC3	
019	800612A6	002	VIS TETE HEXAGONALE FLZNNC	HEX BOLT FLZNNC	SECHSKANTSCHRAUBE FLZNNC	VITE TESTA ESAGONALE FLZNNC	
020	Z1100410	001	VIS EMBASE CANNELEE	BOLT, RIBBED NECK	GERIFFELTSCHRAUBE	VITE SCANALATA	
021	Z2035010	001	ANNEAU	RING	RING	ANELLO	
022	Z4100190	005	BAGUE	BUSHING	HUELSE	BOCCOLA	
023	Z4102430	004	COUTEAU	BLADE	KLINGE	COLTELLO	
024	Z4201210	001	PLAQUE	PLAQUE	PLATTE	PIASTRA	
025	Z4201310	001	SUPPORT	SUPPORT	TRAEGER	SUPPORTO	
026	Z4201350	001	BRAS	ARM	ARM	BRACCIO	
027	Z4201410	001	TOLE DE PROT.	GUARD, PROTECT.	SCHUTZBLECH		
028	Z4202310	001	ELASTIQUE	RUBBER	GUMMI	ELASTICO	
029	Z4501450	004	ANNEAU	RING	RING	ANELLO	
030	Z4501460	002	ANNEAU	RING	RING	ANELLO	
031	Z4534940	001	PLAQUE	PLATE	PLATTE	PIASTRA	
032	Z4535230	001	RESSORT DE TRACTION	SPRING, EXTENSION	ZUGFEDER	MOLLA DI TRAZIONE	
033	Z5078110	002	BAGUE	BUSHING	HUELSE	BOCCOLA	





VB 3160 DFS
 VB 3160 OC
 VB 3160 OF

---A1002-40B00001>---A1002-40B99999
 ---A1002-40B00001>---A1002-40B99999
 ---A1002-40B00001>---A1002-40B99999

Z45R0012 B

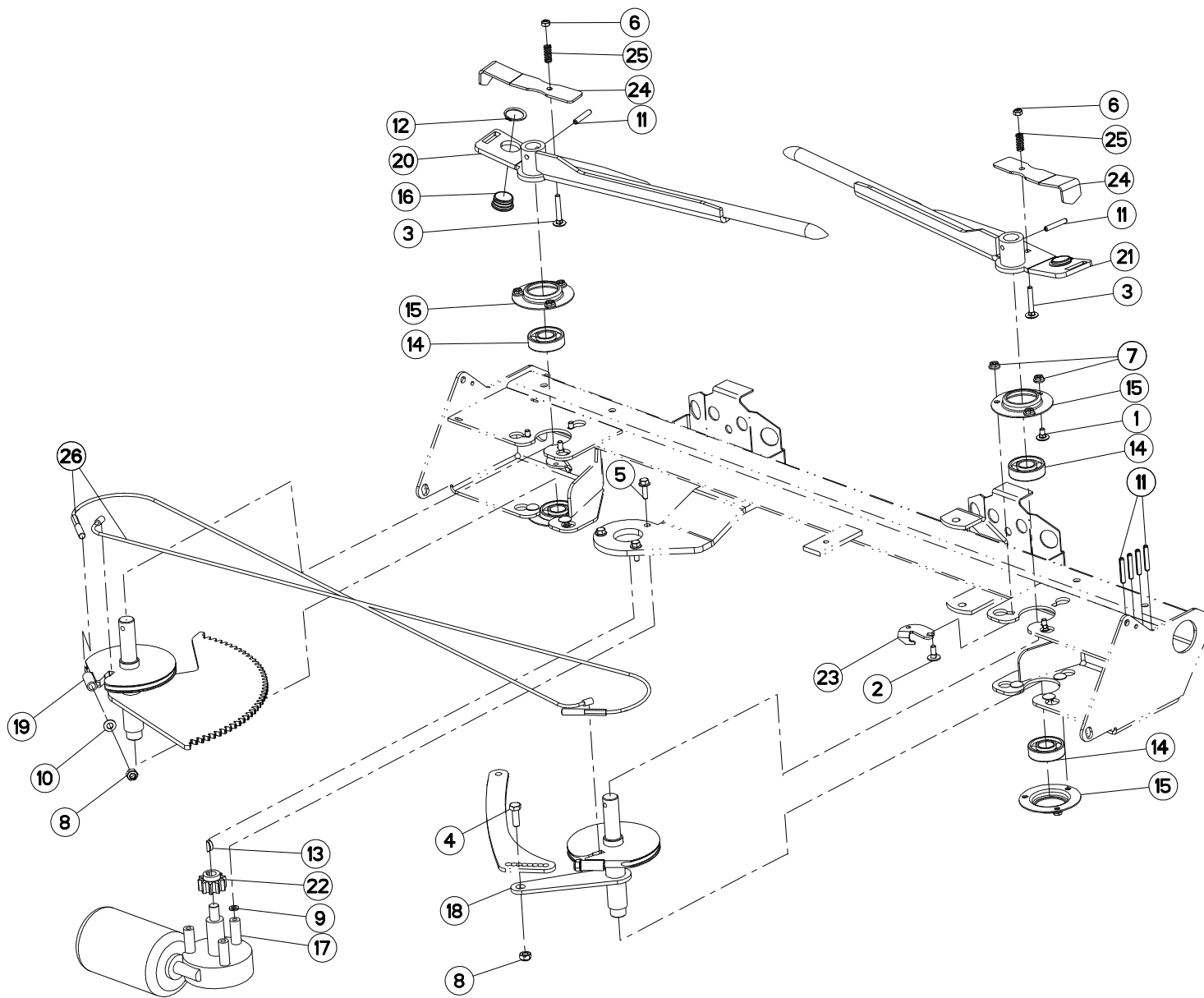
LIEUR A FICELLE

TWINE TIE SYSTEM

GARNBINDER,

##TWINE TIE SYSTEM

Rep	Nr	Qt	Designation	Description	Bezeichnung	Referenza	Remarque - Remark - Bemerkung - Osservazioni
001	80030616	007	VIS J FE/ZNXC3	CUP SQUARE BOLT FE/ZNXC3	FLACHRUNDSCHRAUBE FE/ZNXC3	BULLONE FE/ZNXC3	
002	80030625	001	VIS J FE/ZNXC3	CUP SQUARE BOLT FE/ZNXC3	FLACHRUNDSCHRAUBE FE/ZNXC3	BULLONE FE/ZNXC3	
003	80060670	002	VIS TETE HEXAGONALE FE/ZNXC3	HEXAGON HEAD SCREW FE/ZNXC3	SECHSKANTSCHRAUBE FE/ZNXC3	VITE TESTA ESAGONALE FE/ZNXC3	
004	80060820	002	VIS TETE HEXAGONALE FE/ZNXC3	HEXAGON HEAD SCREW FE/ZNXC3	SECHSKANTSCHRAUBE FE/ZNXC3	VITE TESTA ESAGONALE FE/ZNXC3	
005	80060826	002	VIS TETE HEXAGONALE FE/ZNXC3	HEAD HEX SCREW FE/ZNXC3	SECHSKANTSCHRAUBE FE/ZNXC3	VITE TESTA ESAGONALE FE/ZNXC3	
006	80060891	002	VIS TETE HEXAGONALE FE/ZNXC3	HEXAGON HEAD SCREW FE/ZNXC3	SECHSKANTSCHRAUBE FE/ZNXC3	VITE TESTA ESAGONALE FE/ZNXC3	
007	80061004	001	VIS TETE HEXAGONALE	HEXAGON HEAD SCREW	SECHSKANTSCHRAUBE	VITE TESTA ESAGONALE	
008	80061035	002	VIS TETE HEXAGONALE FE/ZNXC3	HEX. HEAD SCREW FE/ZNXC3	SECHSKANTSCHRAUBE FE/ZNXC3	VITE TESTA ESAGONALE FE/ZNXC3	
009	80061073	004	VIS TETE HEXAGONALE FE/ZNXC3	HEXAGON HEAD SCREW FE/ZNXC3	SECHSKANTSCHRAUBE FE/ZNXC3	VITE TESTA ESAGONALE FE/ZNXC3	
010	80190612	002	VIS AUTOTARAU.FE/ZNXC3 TAPTITE	SELF-CUTTING SCREW FE/ZNXC3	GEWINDE-SCHNEIDSCHRAU.FE/ZNXC3	BULLONE FE/ZNXC3	
011	80200600	002	ECROU HEXAGONAL FE/ZNXC3	NUT FE/ZNXC3	SECHSKANTMUTTER FE/ZNXC3	DADO FE/ZNXC3	
012	80200640	001	ECROU HEX.BAS AUTOFR.FE/ZNXC3	SELF-LOCKING NUT FE/ZNXC3	SELBSTSICHERND.MUTTER FE/ZNXC3	DADO AUTOBLOCCANTE FE/ZNXC3	
013	80200665	007	ECROU HEXAG.AUTOBL.FE/ZNXC3	UNDERSERRAT.S.LOC.NUT FE/ZNXC3	SPERRZAHN-BUNDMUTTER FE/ZNXC3	DADO FE/ZNXC3	
014	80200817	004	ECROU HEX.BAS AUTOFR.FE/ZN	SELF-LOCKING NUT FE/ZN	SELBSTSICHERND.MUTTER FE/ZN	DADO AUTOBLOCCANTE FE/ZN	
015	80200830	002	ECROU HEX.AUTOFREINE FE/ZNXC3	SELFLOCKING NUT FE/ZNXC3	SELBSTSICHERNDE MUTT.FE/ZNXC3	DADO AUTOBLOCCANTE FE/ZNXC3	
016	80201005	005	ECROU HEX.BAS AUTOFR.FE/ZN	SELF-LOCKING NUT FE/ZN	SELBSTSICHERND.MUTTER FE/ZN	DADO AUTOBLOCCANTE FE/ZN	
017	80201019	002	ECROU AUTOBLOQUANT FE/ZNXC3	UNDERSERRAT.S.LOC.NUT FE/ZNXC3	SPERRZAHN-BUNDMUTTER FE/ZNXC3	DADO FE/ZNXC3	
018	80250611	004	RONDELLE PLATE FE/ZNXC3	PLAIN WASHER M6 DIN 125 FE/ZNX	SCHEIBE FE/ZNXC3	RONDELLA PIATTA FE/ZNXC3	
019	80582502	002	CIRCLIP EXTERIEUR FLZNNC	RETAINING RING FLZNNC	SICHERUNGSRING FLZNNC	ANELLO FLZNNC	
020	80280816	002	RONDELLE RESSORT FLZNNC	DISC SPRING FLZNNC	TELLERFEDER FLZNNC	RONDELLA A MOLLA FLZNNC	
021	K9A069CE	001	PICTO.V ECRASEM.MAIN CE	PICTO.V CRUSH.DANGER HAND CE	PIKTO.V QUETSCHGEFAHR HAND CE		
022	K9A069US	001	PICTO.V ECRASEM.MAIN US	PICTO.V CRUSH.DANGER HAND US	PIKTO.V QUETSCHGEFAHR HAND US		
023	K9A193JP	001	PICTO.SECU.V	DECAL, SAFETY, V	PIKTOGR. SICHERHEITS, V	ADHESIVO DI SICUREZZA (VERT.)	
024	K9C100TL	001	PICTO.T CHARGEMENT FICELLE	PICTO.T TWINE FEED IN	PICTO.T SCHNURREIGABE		
025	Z4130240	001	COUTEAU	KNIFE	KNIFE	COLTELLO	
026	Z4200040	002	GUIDE	GUIDE	FUEHRUNG	GUIDA	
027	Z4201130	002	RESSORT DE COMPRESSION	SPRING, COMPRESSION	DRUCKFEDER	RESSORT DE COMPRESSIONE	
028	Z4201260	001	PORTE-COUTEAU	HOLDER, BLADE	HALTER, KLINGEN-	SUPPORTO, LAME	
029	Z4201580	001	TOILE DE PROT.	PROTECTION CURTAIN	SCHUTZTUCH		
030	Z4202600	002	POULIE A CABLE	PULLEY, CABLE	ROLLE, SEIL-		
031	Z4202830	002	DOUILLE	BUSH	BUCHSE	CHIAVE	
032	Z4205260	002	DOUILLE	BUSH	BUCHSE	CHIAVE	
033	Z4500810	001	RESSORT A TRACTION	SPRING, TENSION	FEDER, ZUG-		
034	Z4501190	002	TOLE	PLATE	BLECH	TELA	
035	Z4501440	001	TOLE DE BLINDAGE	GUARD, ARMOUR	PRALLBLECH	LAMIERA CONSUMO	
036	Z4522581	001	CHASSIS	CHASSIS	HAUPTRAHMEN	TELAIO	
037	Z4522780	001	ETRIER	STRIP	LASCHE	CAVALLOTTO	
038	Z4522790	001	TOLE DE PROTECTION	SHIELD, RIGID	SCHUTZBLECH	LAMIERA DI PROTEZIONE	
039	Z4524820	001	LANGUETTE	STRIP	LASCHE	FAZZOLETTO	
040	Z4539610	002	PLAQUE	PLATE	PLATTE	PIASTRA	
041	Z4554830	002	ENTRETOISE	SPACER	DISTANZHUELSE	DISTANZIALE	





VB 3160 DFS
 VB 3160 OC
 VB 3160 OF

---A1002-40B00001>---A1002-40B99999
 ---A1002-40B00001>---A1002-40B99999
 ---A1002-40B00001>---A1002-40B99999

Z45R0134 A

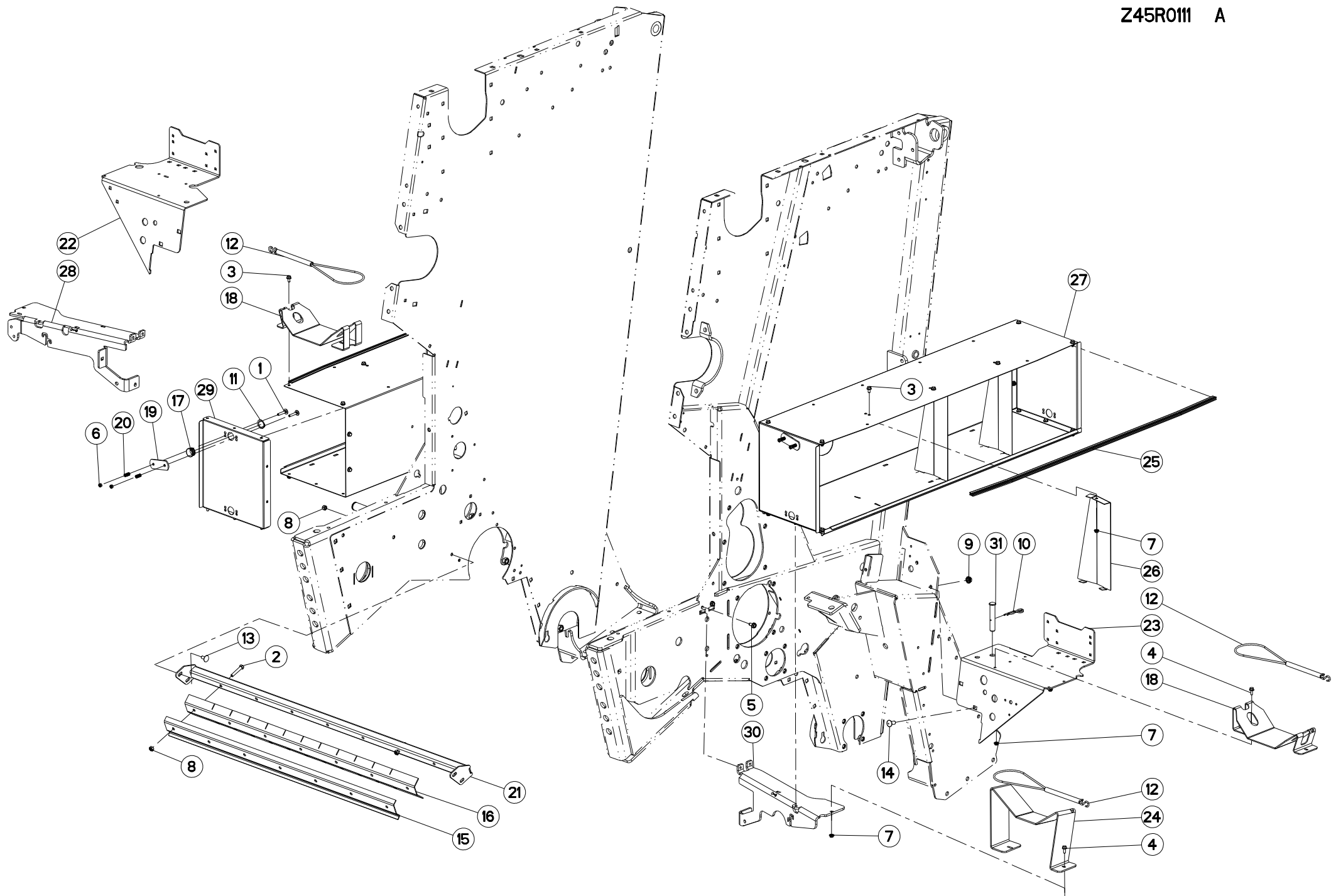
LIEUR A FICELLE

TWINE TIE SYSTEM

GARNBINDER,

##TWINE TIE SYSTEM

Rep	Nr	Qt	Designation	Description	Bezeichnung	Referenza	Remarque - Remark - Bemerkung - Osservazioni
001	80030612	010	VIS J FE/ZNXC3	CUP SQUARE BOLT FE/ZNXC3	FLACHRUNDSCHRAUBE FE/ZNXC3	BULLONE FE/ZNXC3	
002	80030616	002	VIS J FE/ZNXC3	CUP SQUARE BOLT FE/ZNXC3	FLACHRUNDSCHRAUBE FE/ZNXC3	BULLONE FE/ZNXC3	
003	80030640	002	VIS J FE/ZNXC3	CUP SQUARE BOLT FE/ZNXC3	FLACHRUNDSCHRAUBE FE/ZNXC3	BULLONE FE/ZNXC3	
004	80060826	001	VIS TETE HEXAGONALE FE/ZNXC3	HEAD HEX SCREW FE/ZNXC3	SECHSKANTSCHRAUBE FE/ZNXC3	VITE TESTA ESAGONALE FE/ZNXC3	
005	80130620	003	VIS AUTOBLOQUANTE FLZNNC	UNDERSERR.S.LOC.SCREW FLZNNC	SPERRZAHN-BUNDSCHRAU.FLZNNC	VITE FLZNNC	
006	80200640	002	ECROU HEX.BAS AUTOFR.FE/ZNXC3	SELF-LOCKING NUT FE/ZNXC3	SELBSTSICHERND.MUTTER FE/ZNXC3	DADO AUTOBLOCCANTE FE/ZNXC3	
007	80200665	012	ECROU HEXAG.AUTOBL.FE/ZNXC3	UNDERSERRAT.S.LOC.NUT FE/ZNXC3	SPERRZAHN-BUNDMUTTER FE/ZNXC3	DADO FE/ZNXC3	
008	80200817	003	ECROU HEX.BAS AUTOFR.FE/ZN	SELF-LOCKING NUT FE/ZN	SELBSTSICHERND.MUTTER FE/ZN	DADO AUTOBLOCCANTE FE/ZN	
009	80250611	003	RONDELLE PLATE FE/ZNXC3	PLAIN WASHER M6 DIN 125 FE/ZNX	SCHEIBE FE/ZNXC3	RONDELLA PIATTA FE/ZNXC3	
010	80280816	002	RONDELLE RESSORT FLZNNC	DISC SPRING FLZNNC	TELLERFEDER FLZNNC	RONDELLA A MOLLA FLZNNC	
011	80450637	006	GOUPILLE ELASTIQUE FLZNNC	ROLL PIN FLZNNC	SPANNHUELSE FLZNNC	SPINA ELASTICA FLZNNC	
012	80582502	002	CIRCLIP EXTERIEUR FLZNNC	RETAINING RING FLZNNC	SICHERUNGSRING FLZNNC	ANELLO FLZNNC	
013	80650507	001	CLAVETTE DISQUE	WOODRUFF KEY	SCHEIBENFEDER	CHIAVETTA A DISCO	
014	81002050	004	ROULEMENT A BILLES	BALL BEARING	KUGELLAGER	CUSCINETTO A SFERE	
015	Z1512890	004	COUVERCLE	LID	DECKEL	COPERCHIO	
016	Z4200040	002	GUIDE	GUIDE	FUEHRUNG	GUIDA	
017	Z4200170	001	MOTEUR ELECTRIQUE	MOTOR, ELECTRIC	MOTOR, ELEKTRO	MOTOR	
018	Z4201230	001	AXE, DROIT	AXLE, RH	ACHSE, RECHTS		
019	Z4201240	001	AXE, GAUCHE	AXLE, LH	ACHSE, LINKS		
020	Z4201270	001	TUBE	TUBE	ROHR	TUBO	
021	Z4201280	001	TUBE	TUBE	ROHR	TUBO	
022	Z4201470	001	ROUE A CHAINE	SPROCKET	RAD, KETTEN-,	RUOTA CATENA	
023	Z4201690	002	RACLEUR	SCRAPER	ABSTREIFER	RASCHIATORE	
024	Z4524840	002	FREIN	BRAKE	BREMSE	FRENO	
025	Z4534930	002	RESSORT DE COMPRESSION	SPRING, COMPRESSION	DRUCKFEDER	RESSORT DE COMPRESSIONE	
026	Z4201460	002	CABLE D'ACIER	CABLE, STEEL	SEIL, STAHL-		





VB 3160 DFS
 VB 3160 OC
 VB 3160 OF

---A1002-40B00001>---A1002-40B99999
 ---A1002-40B00001>---A1002-40B99999
 ---A1002-40B00001>---A1002-40B99999

Z45R0111 A

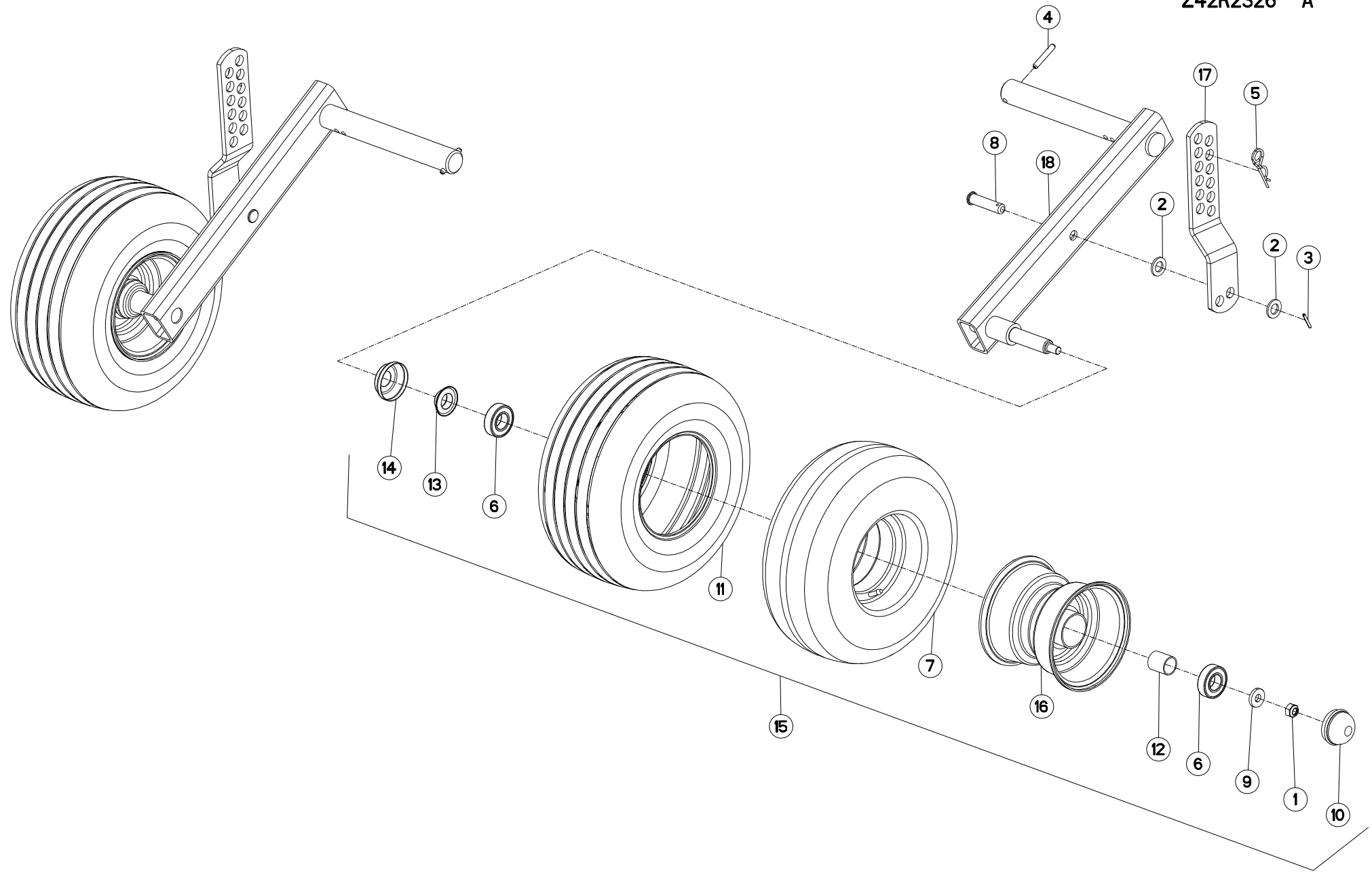
BOITE A FICELLE

BOX TWINE

FUEHRUNG

##BOX TWINE

Rep	Nr	Qt	Designation	Description	Bezeichnung	Referenza	Remarque - Remark - Bemerkung - Osservazioni
001	80030635	004	VIS J FE/ZNXC3	CUP SQUARE BOLT FE/ZNXC3	FLACHRUNDSCHRAUBE FE/ZNXC3	BULLONE FE/ZNXC3	
002	80060846	007	VIS TETE HEXAGONALE FE/ZNXC3	HEX BOLT FE/ZNXC3	SECHSKANTSCHRAUBE FE/ZNXC3	VITE TESTA ESAGONALE FE/ZNXC3	
003	80130612	026	VIS AUTOBLOQUANTE FLZNNC	UNDERSERR.S.LOC.SCREW FLZNNC	SPERRZAHN-BUNDSCHRAU.FLZNNC	VITE FLZNNC	
004	80130616	012	VIS AUTOBLOQUANTE FLZNNC	UNDERSERR.S.LOC.SCREW FLZNNC	SPERRZAHN-BUNDSCHRAU.FLZNNC	VITE FLZNNC	
005	80190816	006	VIS AUTOTARAU.FE/ZNXC3 TAPTITE	SELF-CUTTING SCREW FE/ZNXC3	GEWINDE-SCHNEIDSCHRAU.FE/ZNXC3	BULLONE FE/ZNXC3	
006	80200640	004	ECROU HEX.BAS AUTOFR.FE/ZNXC3	SELF-LOCKING NUT FE/ZNXC3	SELBSTSICHERND.MUTTER FE/ZNXC3	DADO AUTOBLOCCANTE FE/ZNXC3	
007	80200665	038	ECROU HEXAG.AUTOBL.FE/ZNXC3	UNDERSERRAT.S.LOC.NUT FE/ZNXC3	SPERRZAHN-BUNDMUTTER FE/ZNXC3	DADO FE/ZNXC3	
008	80200817	011	ECROU HEX.BAS AUTOFR.FE/ZN	SELF-LOCKING NUT FE/ZN	SELBSTSICHERND.MUTTER FE/ZN	DADO AUTOBLOCCANTE FE/ZN	
009	80201019	004	ECROU AUTOBLOQUANT FE/ZNXC3	UNDERSERRAT.S.LOC.NUT FE/ZNXC3	SPERRZAHN-BUNDMUTTER FE/ZNXC3	DADO FE/ZNXC3	
010	80570303	001	GOUPILLE BETA DOUBLE FE/ZNXC3	SPRING COTTER PIN R.FE/ZNXC3	FEDERSTECKER RECHTS FE/ZNXC3	MOLLA FE/ZNXC3	
011	80582502	002	CIRCLIP EXTERIEUR FLZNNC	RETAINING RING FLZNNC	SICHERUNGSRING FLZNNC	ANELLO FLZNNC	
012	Z1000040	004	ELASTIQUE	RUBBER	GUMMI	ELASTICO	
013	Z1100520	004	VIS TBCC COURT	BOLT, CARRIAGE, SHORT NECK	FLACHRUNDSCHR.4KT ANSATZ	BULLONE	
014	Z1527170	004	VIS	SCREW	SCHRAUBE	VITE	
015	Z4099680	001	PROFIL DE PROTECTION	GUARD, EDGE	KANTENSCHUTZ	COPROBORDO	
016	Z4145770	001	SCRAPER	SCRAPER	ABSTREIFLEISTE PUR D44		
017	Z4200040	002	GUIDE	GUIDE	FUEHRUNG	GUIDA	
018	Z4201521	003	SUPPORT	SUPPORT	TRAEGER	SUPPORTO	
019	Z4206270	002	LANGUETTE	STRIP	LASCHE	FAZZOLETTO	
020	Z4500750	004	RESSORT DE COMPRESSION	SPRING, COMPRESSION	DRUCKFEDER	RESSORT DE COMPRESSIONE	
021	Z4502430	001	PATTE	BRACKET	BEFESTIGUNGSEISEN	FAZZOLETTO	
022	Z4522842	001	SUPPORT	SUPPORT	TRAEGER	SUPPORTO	
023	Z4522851	001	SUPPORT	SUPPORT	TRAEGER	SUPPORTO	
024	Z4535291	001	SUPPORT	SUPPORT	TRAEGER	SUPPORTO	
025	Z4535830	002	PROFIL, RACLOIR	PROFILE, KLEM-	PROFIL, CLAMP-		
026	Z4539850	006	PAROI LATERALE	SIDE	SEITE	PARETE LATERALE	
027	Z4539860	002	PLAQUE	PLATE	PLATTE	PIASTRA	
028	Z4541142	001	SUPPORT	SUPPORT	TRAEGER	SUPPORTO	
029	Z4541180	004	PLAQUE	PLATE	PLATTE	PIASTRA	
030	Z4542711	001	SUPPORT	SUPPORT	TRAEGER	SUPPORTO	
031	Z4542730	001	AXE	PIN	ACHSE	ASSE	





VB 3160 DFS
 VB 3160 OC
 VB 3160 OF

---A1002-40B00001>---A1002-40B99999
 ---A1002-40B00001>---A1002-40B99999
 ---A1002-40B00001>---A1002-40B99999

Z42R2326 A

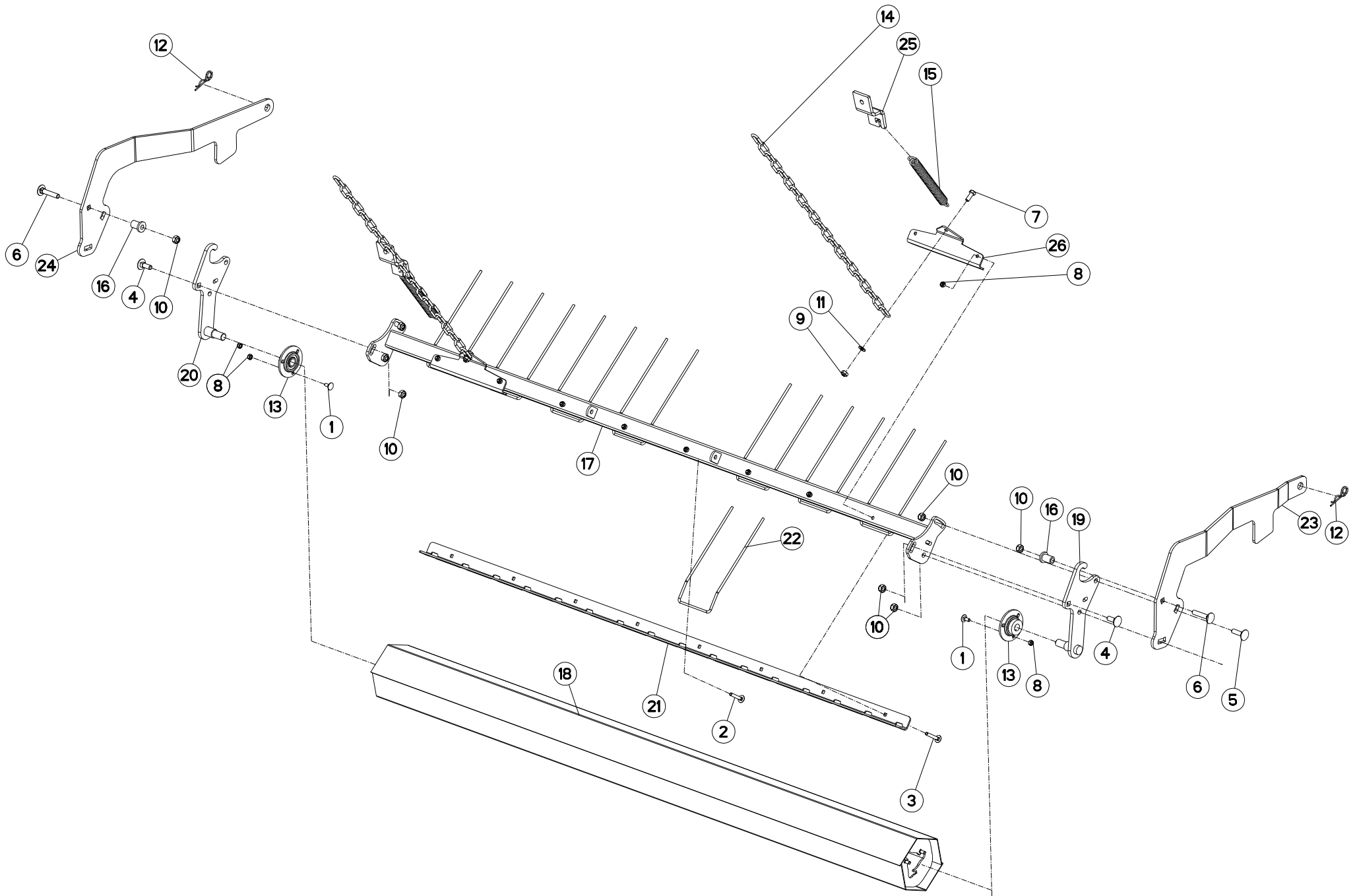
ROUE (OPTIFLOW) PICK-UP

WHEEL (OPTIFLOW) PICK-UP

RAD (OPTIFLOW) PICK-UP

RUOTA (OPTIFLOW) PICK-UP

Rep	Nr	Qt	Designation	Description	Bezeichnung	Referenza	Remarque - Remark - Bemerkung - Osservazioni
001	80201248	002	ECROU HEX.BAS AUTOFR.FLZNNC	SELF-LOCKING NUT FLZNNC	SELBSTSICHERND.MUTTER FLZNNC	DADO AUTOBLOCCANTE FLZNNC	[1]
002	80251624	004	RONDELLE PLATE FE/ZNXC3	PLAIN WASHER M16	SCHEIBE FE/ZNXC3	RONDELLA PIATTA FE/ZNXC3	
003	80450431	002	GOUPILLE ELASTIQUE FLZNNC	ELASTIC PIN HEAVY DUTY	SPANNHUELSE FLZNNC	SPINA ELASTICA FLZNNC	
004	80450851	002	GOUPILLE ELASTIQUE FLZNNC	ELASTIC PIN FLZNNC	SPANNHUELSE FLZNNC	SPINA ELASTICA FLZNNC	
005	80570303	002	GOUPILLE BETA DOUBLE FE/ZNXC3	SPRING COTTER PIN R.FE/ZNXC3	FEDERSTECKER RECHTS FE/ZNXC3	MOLLA FE/ZNXC3	
006	81002560	004	ROULEMENT A BILLES	BALL BEARING	KUGELLAGER	CUSCINETTO A SFERE	[1]
007	83300309	002	CHAMBRE A AIR	INNER TUBE	SCHLAUCH	CAMERA D'ARIA	[1]
008	Z1101320	002	CHEVILLE	PIN	BOLZEN		
009	Z3016990	002	ANNEAU	RING	RING	ANELLO	[1]
010	Z4000860	002	CHAPEAU	CAP	SCHUTZKAPPE D 52	CAPPELLO	[1]
011	Z4086920	002	PNEU	TYRE	REIFEN 15X6.00-6 6PR TT C737	PNEUMATICO	
012	Z4087310	002	BAGUE	BUSHING	HUELSE	BOCCOLA	[1]
013	Z4087410	002	BAGUE D ETANCHEITE	GASKET	DICHTUNGSSTUECK		[1]
014	Z4088640	002	TOLE DE PROT.	CAP	ABDECKKA.F.MEFRO-RAD		[1]
015	Z4099650	002	ROUE	RIM AND TIRE ASSY	RAD	RUOTA	+ [1]
016	Z4099660	002	JANTE	RIM	FELGE	CERCHIO	[1]
017	Z4099740	002	LANGUETTE	STRIP	LASCHE	FAZZOLETTO	
018	Z4400500	002	ESSIEU	AXLE LINK	LENKER GSW. GUMMIRAD	ASSALE	





VB 3160 DFS
 VB 3160 OC
 VB 3160 OF

---A1002-40B00001>---A1002-40B99999
 ---A1002-40B00001>---A1002-40B99999
 ---A1002-40B00001>---A1002-40B99999

Z42R2327 A

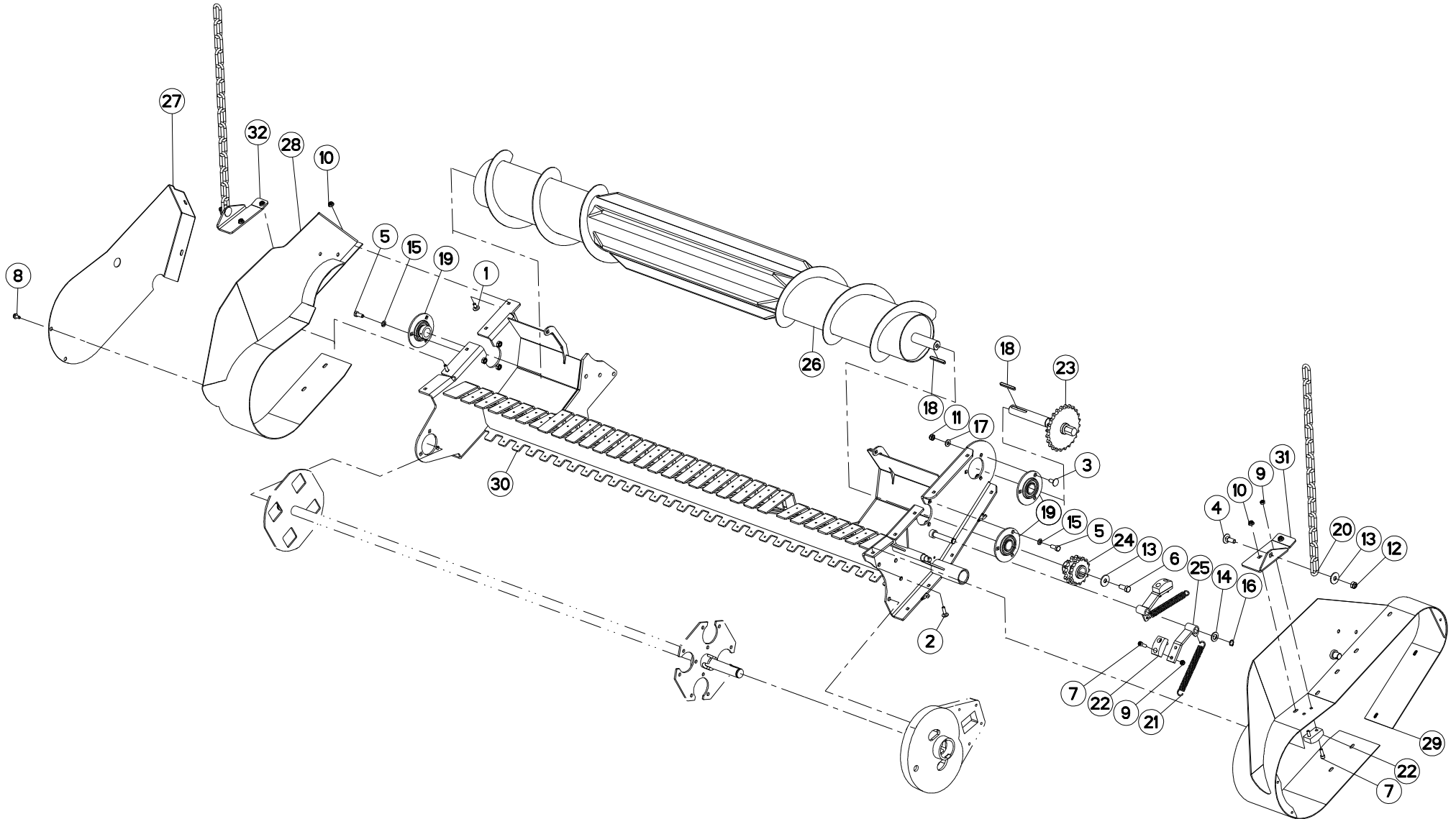
EGALISATEUR (OPTIFLOW)

CROP GUIDE (OPTIFLOW)

NIEDERHALTER (OPTIFLOW)

##CROP GUIDE (OPTIFLOW)

Rep	Nr	Qt	Designation	Description	Bezeichnung	Referenza	Remarque - Remark - Bemerkung - Osservazioni
001	80030821	006	VIS J FE/ZNXC3	CUP SQUARE BOLT FE/ZNXC3	FLACHRUNDSCHRAUBE FE/ZNXC3	BULLONE FE/ZNXC3	
002	80030849	004	VIS J FE/ZNXC3	CUP SQUARE BOLT FE/ZNXC3	FLACHRUNDSCHRAUBE FE/ZNXC3	BULLONE FE/ZNXC3	
003	80030855	004	VIS J FE/ZNXC3	CUP SQUARE BOLT FE/ZNXC3	FLACHRUNDSCHRAUBE FE/ZNXC3	BULLONE FE/ZNXC3	
004	80031236	002	VIS J FE/ZNXC3	CUP SQUARE BOLT FE/ZNXC3	FLACHRUNDSCHRAUBE FE/ZNXC3	BULLONE FE/ZNXC3	
005	80031245	004	VIS J FE/ZNXC3	CUP SQUARE BOLT FE/ZNXC3	FLACHRUNDSCHRAUBE FE/ZNXC3	BULLONE FE/ZNXC3	
006	80031265	002	VIS J FE/ZNXC3	CUP SQUARE BOLT FE/ZNXC3	FLACHRUNDSCHRAUBE FE/ZNXC3	BULLONE FE/ZNXC3	
007	80061026	002	VIS TETE HEXAGONALE FE/ZNXC3	HEXAGON HEAD SCREW FE/ZNXC3	SECHSKANTSCHRAUBE FE/ZNXC3	VITE TESTA ESAGONALE FE/ZNXC3	
008	80200817	014	ECROU HEX.BAS AUTOFR.FE/ZN	SELF-LOCKING NUT FE/ZN	SELBSTSICHERND.MUTTER FE/ZN	DADO AUTOBLOCCANTE FE/ZN	
009	80201005	002	ECROU HEX.BAS AUTOFR.FE/ZN	SELF-LOCKING NUT FE/ZN	SELBSTSICHERND.MUTTER FE/ZN	DADO AUTOBLOCCANTE FE/ZN	
010	80201248	008	ECROU HEX.BAS AUTOFR.FLZNNC	SELF-LOCKING NUT FLZNNC	SELBSTSICHERND.MUTTER FLZNNC	DADO AUTOBLOCCANTE FLZNNC	
011	80251021	002	RONDELLE PLATE FE/ZNXC3	PLAIN WASHER M10	SCHEIBE FE/ZNXC3	RONDELLA PIATTA FE/ZNXC3	
012	80570303	002	GOUPILLE BETA DOUBLE FE/ZNXC3	SPRING COTTER PIN R.FE/ZNXC3	FEDERSTECKER RECHTS FE/ZNXC3	MOLLA FE/ZNXC3	
013	81042047	002	PALIER APPLIQUE TOLE	BEARING, FLANGETTE	FLANCSHLAGER, BLECH	CUSCINETTO, FLANGIA	
014	83080006	002	CHAINE DE LEVAGE FE/ZNXC3	CHAIN FE/ZNXC3	KETTE FE/ZNXC3	CATENA FE/ZNXC3	
015	Z3000000	002	RESSORT DE TRACTION	SPRING, EXTENSION	ZUGFEDER	MOLLA DI TRAZIONE	
016	Z4527730	002	BAGUE	BUSHING	HUELSE	BOCCOLA	
017	Z4533940	001	SUPPORT	SUPPORT	TRAEGER	SUPPORTO	
018	Z4533960	001	ROULEAU	ROLLER	ROLLE	RULLO	
019	Z4533971	001	SUPPORT	SUPPORT	TRAEGER	SUPPORTO	
020	Z4533981	001	SUPPORT	SUPPORT	TRAEGER	SUPPORTO	
021	Z4534050	001	SUPPORT	SUPPORT	TRAEGER	SUPPORTO	
022	Z4535670	008	DENT	TINE	ZINKEN	DENTE	
023	Z4545470	001	BRAS	ARM	ARM	BRACCIO	
024	Z4545480	001	BRAS	ARM	ARM	BRACCIO	
025	Z4545920	002	SUPPORT	SUPPORT	TRAEGER	SUPPORTO	
026	Z4546830	002	SUPPORT	SUPPORT	TRAEGER	SUPPORTO	



VB 3160 DFS
 VB 3160 OC
 VB 3160 OF

---A1002-40B00001>---A1002-40B99999
 ---A1002-40B00001>---A1002-40B99999
 ---A1002-40B00001>---A1002-40B99999



Z42R2328 A

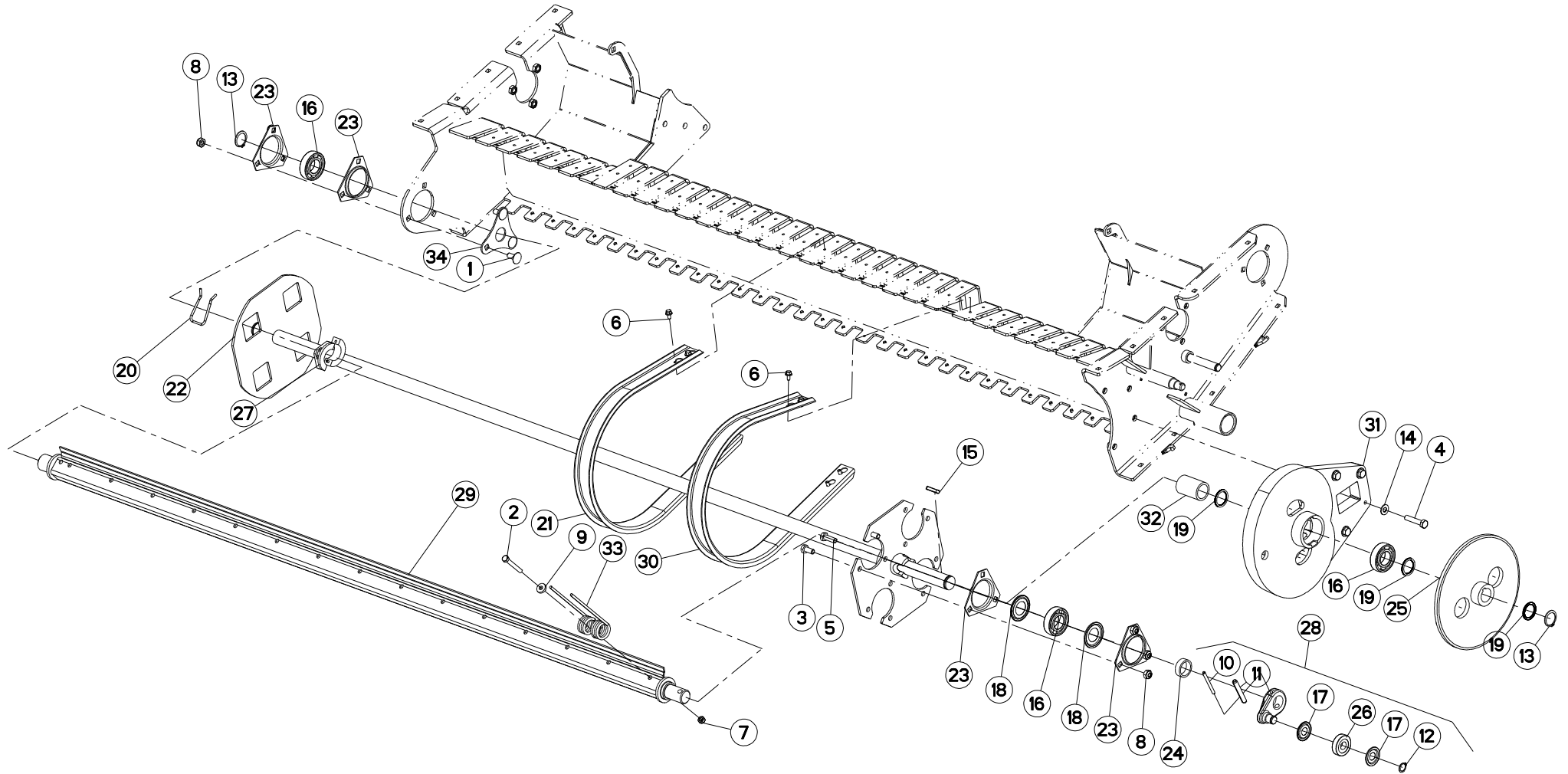
PICK-UP (OPTIFLOW)

PICK-UP (OPTIFLOW)

PICK-UP (OPTIFLOW)

PICK-UP (OPTIFLOW)

Rep	Nr	Qt	Designation	Description	Bezeichnung	Referenza	Remarque - Remark - Bemerkung - Osservazioni
001	80030821	012	VIS J FE/ZNXC3	CUP SQUARE BOLT FE/ZNXC3	FLACHRUNDSCHRAUBE FE/ZNXC3	BULLONE FE/ZNXC3	
002	80030830	004	VIS J FE/ZNXC3	CUP SQUARE BOLT FE/ZNXC3	FLACHRUNDSCHRAUBE FE/ZNXC3	BULLONE FE/ZNXC3	
003	80031028	003	VIS J FE/ZNXC3	CUP SQUARE BOLT FE/ZNXC3	FLACHRUNDSCHRAUBE FE/ZNXC3	BULLONE FE/ZNXC3	
004	80031236	002	VIS J FE/ZNXC3	CUP SQUARE BOLT FE/ZNXC3	FLACHRUNDSCHRAUBE FE/ZNXC3	BULLONE FE/ZNXC3	
005	80061026	006	VIS TETE HEXAGONALE FE/ZNXC3	HEXAGON HEAD SCREW FE/ZNXC3	SECHSKANTSCHRAUBE FE/ZNXC3	VITE TESTA ESAGONALE FE/ZNXC3	
006	80061271	001	VIS TETE HEXAGONALE FE/ZNXC3	HEX BOLT FE/ZNXC3	SECHSKANTSCHRAUBE FE/ZNXC3	VITE TESTA ESAGONALE FE/ZNXC3	
007	80080805	006	VIS TETE CYL.SIX P.CR.FE/ZNXC3	HEX.SOCK.HEAD CAP SCR.FE/ZNXC3	ZYLINDERSCHR.INNENSEC.FE/ZNXC3	VITE A TESTA CILINDR. FE/ZNXC3	
008	80190816	004	VIS AUTOTARAU.FE/ZNXC3 TAPTITE	SELF-CUTTING SCREW FE/ZNXC3	GEWINDE-SCHNEIDSCHRAU.FE/ZNXC3	BULLONE FE/ZNXC3	
009	80200817	006	ECROU HEX.BAS AUTOFR.FE/ZN	SELF-LOCKING NUT FE/ZN	SELBSTSICHERND.MUTTER FE/ZN	DADO AUTOBLOCCANTE FE/ZN	
010	80200851	016	ECROU AUTOBLOQUANT FE/ZNXC3	UNDERSERRAT.S.LOC.NUT FE/ZNXC3	SPERRZAHN-BUNDMUTTER FE/ZNXC3	DADO FE/ZNXC3	
011	80201005	003	ECROU HEX.BAS AUTOFR.FE/ZN	SELF-LOCKING NUT FE/ZN	SELBSTSICHERND.MUTTER FE/ZN	DADO AUTOBLOCCANTE FE/ZN	
012	80201248	002	ECROU HEX.BAS AUTOFR.FLZNNC	SELF-LOCKING NUT FLZNNC	SELBSTSICHERND.MUTTER FLZNNC	DADO AUTOBLOCCANTE FLZNNC	
013	80251237	003	RONDELLE PLATE FE/ZNXC3	PLAIN WASHER FE/ZNXC3	SCHEIBE FE/ZNXC3	RONDELLA PIATTA FE/ZNXC3	
014	80251624	001	RONDELLE PLATE FE/ZNXC3	PLAIN WASHER M16	SCHEIBE FE/ZNXC3	RONDELLA PIATTA FE/ZNXC3	
015	80271003	006	RONDELLE GROWER FE/ZNXC3	SPRING WASHER FE/ZN	FEDERRING FE/ZNXC3	RONDELLA GROWER FE/ZNXC3	
016	80581601	001	CIRCLIP EXTERIEUR FLZNNC	RETAINING RING FLZNNC	SICHERUNGSRING FLZNNC	ANELLO FLZNNC	
017	80600086	003	ANNEAU D'ARRET FEZNX3	RETAINING RING FEZNX3	SICHERUNGSRING FEZNX3	ANELLO D'ARRESTO FEZNX3	
018	80650865	002	CLAVETTE PARALLELE	KEY, PARALLEL	PASSFEDER	CHIAVETTA	
019	81043061	003	PALIER APPLIQUE TOLE	BEARING, FLANGETTE	FLANSCHLAGER, BLECH	CUSCINETTO, FLANGIA	
020	83080025	002	CHAINE DE LEVAGE FE/ZNXC3	CHAIN FE/ZNXC3	KETTE FE/ZNXC3	CATENA FE/ZNXC3	
021	Z3000270	002	RESSORT A TRACTION	SPRING, TENSION	FEDER, ZUG-		
022	Z4079930	003	BLOC DE GLISSEMENT	BLOCK, SLIDING	BLOCK, GLEIT-		
023	Z4500040	001	ROUE A CHAINE	SPROCKET	KETTENRAD	RUOTA CATENA	
024	Z4502310	001	ROUE A CHAINE	SPROCKET	KETTENRAD	RUOTA CATENA	
025	Z4502580	002	TENDEUR DE CHAINE	TENSIONER, CHAIN	SPANNER, KETTEN-		
026	Z4520790	001	ROULEAU-VIS D'AMENAGE	AUGER-ROLLER	SCHNECKENROLLE		
027	Z4526330	001	TOLE DE PROT., DROIT	GUARD, PROTECT., RH	SCHUTZBLECH, RECHTS		
028	Z4545350	001	TOLE DE PROTECTION	SHIELD, RIGID	SCHUTZBLECH	LAMIERA DI PROTEZIONE	
029	Z4545400	001	CAPOT	HOOD	HAUBE	COFANO	
030	Z4546870	001	CHASSIS DE PICKUP	FRAME, HEADER	PICK-UP-RAHMEN	TELAIO PICK-UP	
031	Z4546980	001	PLAQUE	PLATE	PLATTE	PIASTRA	
032	Z4546990	001	PLAQUE	PLATE	PLATTE	PIASTRA	



VB 3160 DFS
 VB 3160 OC
 VB 3160 OF

---A1002-40B00001>---A1002-40B99999
 ---A1002-40B00001>---A1002-40B99999
 ---A1002-40B00001>---A1002-40B99999



Z42R2329 A

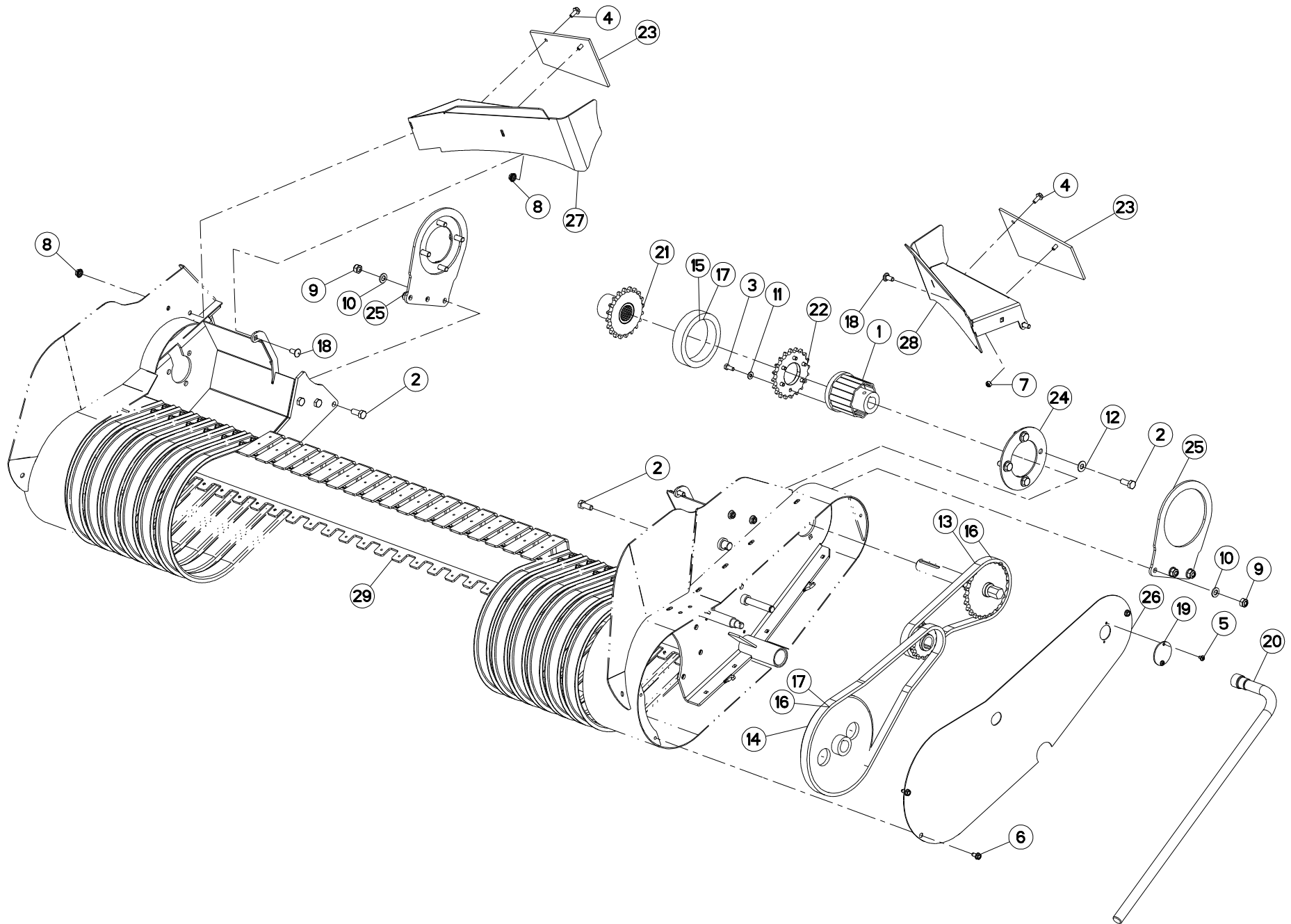
BARRE A DENTS (OPTIFLOW)

TINE BAR (OPTIFLOW)

ZINKENTRÄGER (OPTIFLOW)

BARRE A DENTI (OPTIFLOW)

Rep	Nr	Qt	Designation	Description	Bezeichnung	Referenza	Remarque - Remark - Bemerkung - Osservazioni
001	80031028	003	VIS J FE/ZNXC3	CUP SQUARE BOLT FE/ZNXC3	FLACHRUNDSCHRAUBE FE/ZNXC3	BULLONE FE/ZNXC3	
002	80060853	060	VIS TETE HEXAGONALE FE/ZNXC3	HEX BOLT FE/ZNXC3	SECHSKANTSCHRAUBE FE/ZNXC3	VITE TESTA ESAGONALE FE/ZNXC3	
003	80061019	008	VIS TETE HEXAGONALE FE/ZNXC3	HEXAGON HEAD SCREW FE/ZNXC3	SECHSKANTSCHRAUBE FE/ZNXC3	VITE TESTA ESAGONALE FE/ZNXC3	
004	80061049	004	VIS TETE HEXAGONALE FE/ZNXC3	HEXAGON HEAD SCREW FE/ZNXC3	SECHSKANTSCHRAUBE FE/ZNXC3	VITE TESTA ESAGONALE FE/ZNXC3	
005	80061073	004	VIS TETE HEXAGONALE FE/ZNXC3	HEXAGON HEAD SCREW FE/ZNXC3	SECHSKANTSCHRAUBE FE/ZNXC3	VITE TESTA ESAGONALE FE/ZNXC3	
006	80130612	116	VIS AUTOBLOQUANTE FLZNNC	UNDERSERR.S-LOC.SCREW FLZNNC	SPERRZAHN-BUNDSCHRAU.FLZNNC	VITE FLZNNC	
007	80200817	060	ECROU HEX.BAS AUTOFR.FE/ZN	SELF-LOCKING NUT FE/ZN	SELBSTSICHERND.MUTTER FE/ZN	DADO AUTOBLOCCANTE FE/ZN	
008	80201005	015	ECROU HEX.BAS AUTOFR.FE/ZN	SELF-LOCKING NUT FE/ZN	SELBSTSICHERND.MUTTER FE/ZN	DADO AUTOBLOCCANTE FE/ZN	
009	80250828	060	RONDELLE PLATE FE/ZNXC3	PLAIN WASHER FE/ZNXC3	SCHEIBE FE/ZNXC3	RONDELLA PIATTA FE/ZNXC3	
010	80450665	004	GOUPILLE ELASTIQUE FLZNNC	ROLL PIN FLZNNC	SPANNHUELSE FLZNNC	SPINA ELASTICA FLZNNC	
011	80451057	004	GOUPILLE ELASTIQUE FLZNNC	ROLL PIN FLZNNC	SPANNHUELSE FLZNNC	SPINA ELASTICA FLZNNC	
012	80581700	004	CIRCLIP EXTERIEUR	RETAINING RING	SICHERUNGSRING	ANELLO	
013	80583001	002	CIRCLIP EXTERIEUR FLZNNC	RETAINING RING FLZNNC	SICHERUNGSRING FLZNNC	ANELLO FLZNNC	
014	80600086	004	ANNEAU D'ARRET FEZNX3	RETAINING RING FEZNX3	SICHERUNGSRING FEZNX3	ANELLO D'ARRESTO FEZNX3	
015	80650835	001	CLAVETTE PARALLELE	KEY, PARALLEL	PASSFEDER	CHIAVETTA	
016	81023064	006	ROULEMENT AUTO-ALIGNEUR	RADIAL INSERT BALL BEARING	SPANNLAGER	CUSCINETTO A SFERE	
017	82151742	008	ANNEAU NILOS	FLEXIBLE AXIAL SEAL WASHER	FEDERnde AXIALDICHTSCHEIBE	ANELLO	
018	82153057	008	ANNEAU NILOS	FLEXIBLE AXIAL SEAL WASHER	FEDERnde AXIALDICHTSCHEIBE	ANELLO	
019	Z1101220	003	RONDELLE D'AJUSTAGE	SHIM WASHER	PASSSCHEIBE	RONDELLA	
020	Z4000110	004	RESSORT	CLIP	KLAMMER	MOLLA	
021	Z4000150	017	TOLE	SHEET	STREIFBLECH	TELA	
022	Z4001640	001	ARBRE	SHAFT, DRIVE	WELLE	ALBERO	
023	Z4002100	010	CLOCHE	BEARING, HOUSING	LAGERGEHAUESE	SEDE DEL CUSCINETTO	
024	Z4011880	004	TUBE	INTERMEDIATE TUBE	ZWISCHENROHR L=12A3C RO.38X3.5	TUBO	
025	Z4014450	001	ROUE A CHAINE	SPROCKET	KETTENRAD	RUOTA CATENA	
026	Z4079900	004	ROULEAU D'ENTRAINEMENT	BEARING LR 203NPPU 17X47X12	LAUFROLLE LR 203NPPU 17X47X12	RULLO AZIONAMENTO	
027	Z4079950	008	PALIER APPLIQUE TOLE DEMI	TERMINAL RING, HALF	LAGERSCHALE 1 HAELFTE	CUSCINETTO, FLANGIA	
028	Z4099910	004	BRAS	ARM	ARM	BRACCIO	
029	Z4200030	004	AXE PORTE-DENTS	AXLE, TINE CARR.	ACHSE, ZINKEN-		
030	Z4202490	012	GUIDE	GUIDE	FUEHRUNG	GUIDA	
031	Z4400050	001	TRAJECTOIRE DE COMMANDE	GUIDE	STEUERKURVE-PU		
032	Z4400290	001	TUBE D ECARTEMENT	PIPE, SPACING	ROHR, DISTANZ-		
033	Z4400510	060	DENT	TINE	ZINKEN	DENTE	
034	Z4523810	001	PLAQUE	PLATE	PLATTE	PIASTRA	





VB 3160 DFS
 VB 3160 OC
 VB 3160 OF

---A1002-40B0001>---A1002-40B9999
 ---A1002-40B0001>---A1002-40B9999
 ---A1002-40B0001>---A1002-40B9999

Z42R2330 B

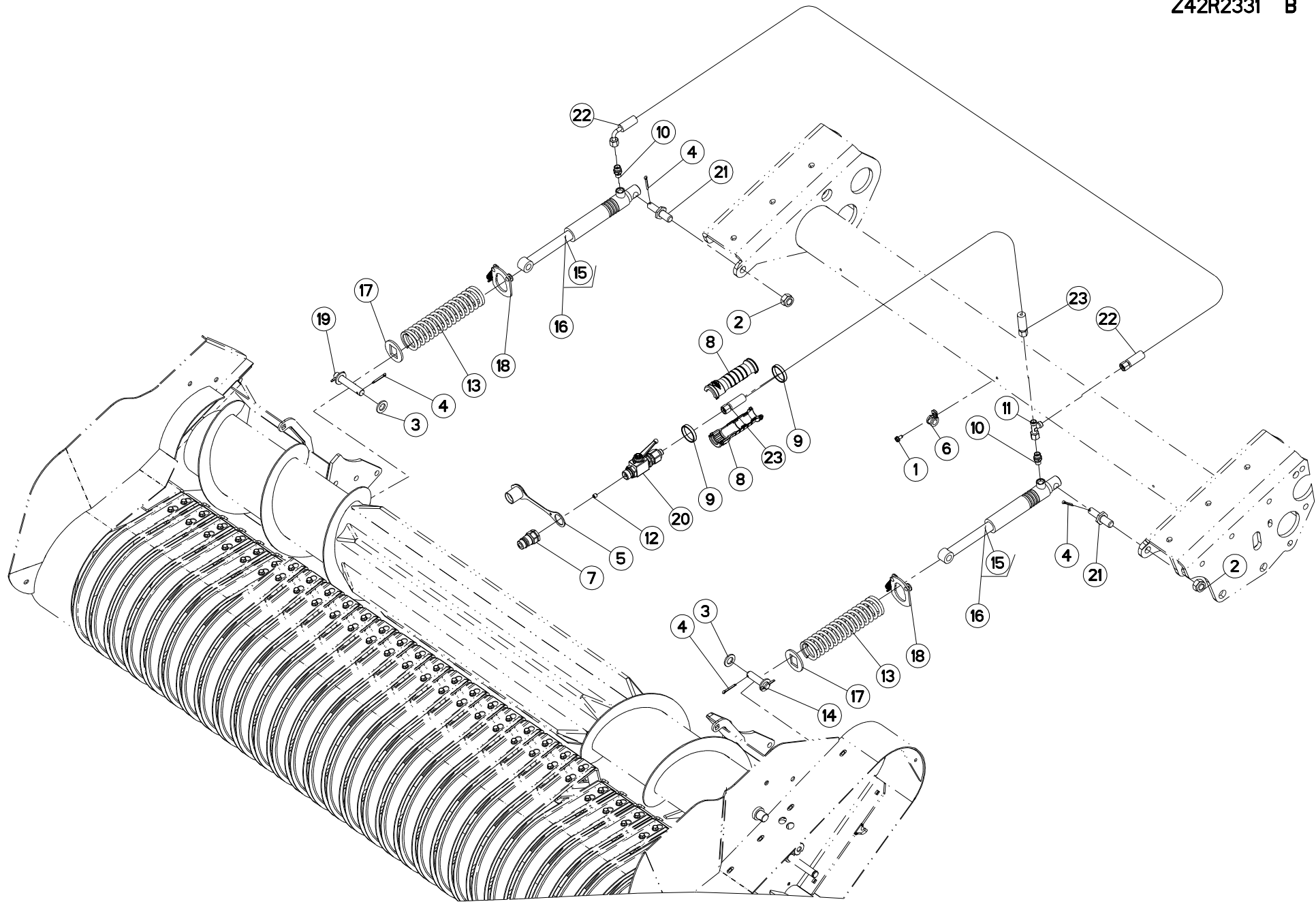
ENTRAINEMENT (OPTIFLOW)

DRIVE (OPTIFLOW)

ANTRIEB (OPTIFLOW)

TRASCINAMENTO (OPTIFLOW)

Rep	Nr	Qt	Designation	Description	Bezeichnung	Referenza	Remarque - Remark - Bemerkung - Osservazioni
001	4610233	001	LIMITEUR A FRICTION	FRICTION LIMITER	REIBKUPPLUNG	LIMITATORE DI COPPIA A DISCHI	
002	80061271	014	VIS TETE HEXAGONALE FE/ZNXC3	HEX BOLT FE/ZNXC3	SECHSKANTSCHRAUBE FE/ZNXC3	VITE TESTA ESAGONALE FE/ZNXC3	
003	80070832	006	VIS AVEC REVÊTEMENT ADHESIF	SCREW WITH ADHESIVE COATING	KLEBE BESCHICHTETE SCHRAUBE	VITE CON RIVETTAMENTO ADESIVO	
004	80130820	004	VIS AUTOBLOQUANTE FLZNNC	UNDERSERR.S.LOC.SCREW FLZNNC	SPERRZAHN-BUNDSCHRAU.FLZNNC	VITE FLZNNC	
005	80190600	002	VIS A TOLE T/CYL.BOMB.FE/ZNXC3	PEN HEAD TAPPING SCRE.FE/ZNXC3	LINSEN-BLECHSCHRAUBE FE/ZNXC3		
006	80190816	003	VIS AUTOTARAU.FE/ZNXC3 TAPTITE	SELF-CUTTING SCREW FE/ZNXC3	GEWINDE-SCHNEIDSCHRAU.FE/ZNXC3	BULLONE FE/ZNXC3	
007	80200817	004	ECROU HEX.BAS AUTOFR.FE/ZN	SELF-LOCKING NUT FE/ZN	SELBSTSICHERND.MUTTER FE/ZN	DADO AUTOBLOCCANTE FE/ZN	
008	80201019	006	ECROU AUTOBLOQUANT FE/ZNXC3	UNDERSERRAT.S.LOC.NUT FE/ZNXC3	SPERRZAHN-BUNDMUTTER FE/ZNXC3	DADO FE/ZNXC3	
009	80201248	006	ECROU HEX.BAS AUTOFR.FLZNNC	SELF-LOCKING NUT FLZNNC	SELBSTSICHERND.MUTTER FLZNNC	DADO AUTOBLOCCANTE FLZNNC	
010	80251227	006	RONDELLE PLATE FE/ZNXC3	PLAIN WASHER FE/ZNXC3	SCHEIBE FE/ZNXC3	RONDELLA PIATTA FE/ZNXC3	
011	80600085	006	ANNEAU D'ARRET FEZNX3	RETAINING RING FEZNX3	SICHERUNGSRING FEZNX3	ANELLO D'ARRESTO FEZNX3	
012	80600087	008	ANNEAU D'ARRET FEZNX3	RETAINING RING FEZNX3	SICHERUNGSRING FEZNX3	ANELLO D'ARRESTO FEZNX3	
013	83122116	001	CHAINE SIMPLE A ROULEAUX	ROLLER CHAIN	ROLLENKETTE	CATENA SEMPLICE A RULLI	
014	83122117	001	CHAINE SIMPLE A ROULEAUX	ROLLER CHAIN	ROLLENKETTE	CATENA SEMPLICE A RULLI	
015	83122118	001	CHAINE SIMPLE A ROULEAUX	ROLLER CHAIN	ROLLENKETTE	CATENA SEMPLICE A RULLI	
016	83122120	002	MAILLON DE JONCTION	OUTER LINK	VERSCHLUSSGLIED	MAGLIA	
017	83122122	002	MAILLON DE JONCTION	OUTER LINK	VERSCHLUSSGLIED	MAGLIA	
018	Z1527170	006	VIS	SCREW	SCHRAUBE	VITE	
019	Z2043910	001	COUVERCLE	LID	DECKEL	COPERCHIO	
020	Z4200990	001	CLE	SPANNER	SCHLUESSEL	CHIAVE	
021	Z4202190	001	ROUE A CHAINE	SPROCKET	KETTENRAD	RUOTA CATENA	
022	Z4204330	001	ROUE A CHAINE	SPROCKET	KETTENRAD	RUOTA CATENA	
023	Z4502780	002	JOINT	SEAL	DICHTUNG	GUARNIZIONE	
024	Z4503310	002	ANNEAU	RING	RING	ANELLO	
025	Z4503650	002	PLAQUE	PLATE	PLATTE	PIASTRA	
026	Z4522330	001	TOLE DE PROTECTION	SHIELD, RIGID	SCHUTZBLECH	LAMIERA DI PROTEZIONE	
027	Z4545380	001	CHASSIS	CHASSIS	HAUPTRAHMEN	TELAIO	
028	Z4545460	001	CHASSIS	CHASSIS	HAUPTRAHMEN	TELAIO	
029	Z4546870	001	CHASSIS DE PICKUP	FRAME, HEADER	PICK-UP-RAHMEN	TELAIO PICK-UP	



VB 3160 DFS
 VB 3160 OC
 VB 3160 OF

---A1002-40B00001>---A1002-40B99999
 ---A1002-40B00001>---A1002-40B99999
 ---A1002-40B00001>---A1002-40B99999



Z42R2331 B

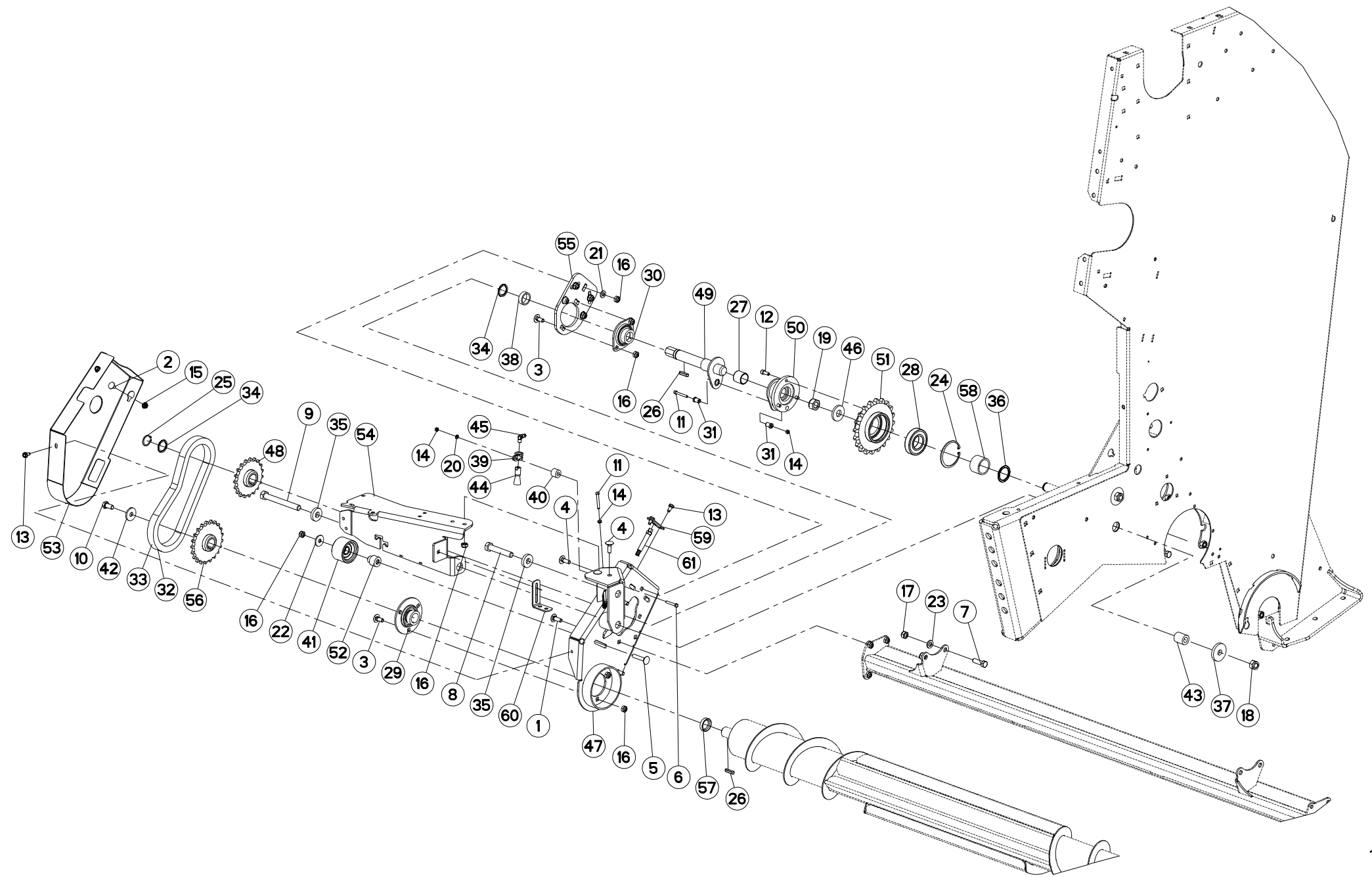
HYDRAULIQUE (OPTIFLOW)

HYDRAULIC (OPTIFLOW)

HYDRAULIK (OPTIFLOW)

IDRAULICO (OPTIFLOW)

Rep	Nr	Qt	Designation	Description	Bezeichnung	Referenza	Remarque - Remark - Bemerkung - Osservazioni
001	80190612	001	VIS AUTOTARAU.FE/ZNXC3 TAPTITE	SELF-CUTTING SCREW FE/ZNXC3	GEWINDE-SCHNEIDSCHRAU.FE/ZNXC3	BULLONE FE/ZNXC3	
002	80201648	002	ECROU HEX.BAS AUTOFR.FE/ZN	SELF-LOCKING NUT FE/ZN	SELBSTSICHERND.MUTTER	DADO AUTOBLOCCANTE FE/ZN	
003	80251624	004	RONDELLE PLATE FE/ZNXC3	PLAIN WASHER M16	SCHIBE FE/ZNXC3	RONDELLA PIATTA FE/ZNXC3	
004	80500328	006	GOUPILLE FENDUE FE/ZNXC3	SPLIT PIN FE/ZNXC3	SPLINT FE/ZNXC3	COPPIGLIA FE/ZNXC3	
005	82300026	001	CAPUCHON COUPLEUR MALE	CAP MALE CONNECTOR	KAPPE KUPPLUNGSSTECKER	TAPPO	
006	83090217	001	COLLIER AVEC CAOUTCHOUC	CLAMP, HOSE WITH RUBBER	SCHLAUCHSCHELLE MIT GUMMI	MORSETTO DI TUBO IN GOMMA	
007	A4074001	001	COUPLEUR	COUPLER	KUPPLER	GIUNTO	
008	A4074069	002	DEMI POIGNÉE	HANDLE, HALF	HANDGRIFFHÄLFTE	MEZZO MANIGLIA	
009	A4074086	002	BAGUE VERTE	BUSHING GREEN	HUELSE GRÜN	BOCCOLA VERDE	
010	A4080465	002	UNION MALE	MALE STUD CONNECTOR	GERADER EINSCHRAUBSTUTZEN	GIUZIONE DIRITTA ZBC	
011	A4083113	001	TE ADAPTABLE RENVERSE	ADJ.MALE STUD TEE-STU.	EINSTELLB.T-VERSCHRAU.	TERMINALE A T ORIENTA.	
012	Z2039150	001	ETRANGLEUR	ADAPTER, RESTRICTOR	OELDROSSEL	RIDUTTORE	
013	Z4000050	002	RESSORT DE PRESSION	COMPRESSION SPRING	DRUCKFEDER 6,3/44,0/210		
014	Z4000750	001	CHEVILLE	PIN	BOLZEN		
015	Z4000930	002	JEU DE REPARATION	SEALING SET	REPARATURSET Z4000980		
016	Z4000980	002	VERIN	CYLINDER, HYDRAULIC	HYDRAULIKZYLINDER	CILINDRO	
017	Z4001040	002	DISQUE	WASHER/DISC/PLATE	SCHEIBE	DISCO	
018	Z4001870	002	TIROIR	DRAWER	SCHIEBER	SCATOLA GUIDA	
019	Z4084290	001	AXE	PIN	ACHSE	ASSE	
020	Z4201862	001	ROBINET D'ARRET	VALVE, SHUT-OFF	HAHN, ABSPERR-		
021	Z4502880	002	CHEVILLE	PIN	BOLZEN		
022	Z4202560	001	FLEXIBLE	HOSE, HYDRAULIC	HYDRAULIKSCHLAUCH	TUBO IN GOMMA	
023	Z4503300	001	FLEXIBLE	HOSE, HYDRAULIC	HYDRAULIKSCHLAUCH	TUBO IN GOMMA	



VB 3160 DFS
 VB 3160 OC
 VB 3160 OF

---A1002-40B00001>---A1002-40B99999
 ---A1002-40B00001>---A1002-40B99999
 ---A1002-40B00001>---A1002-40B99999

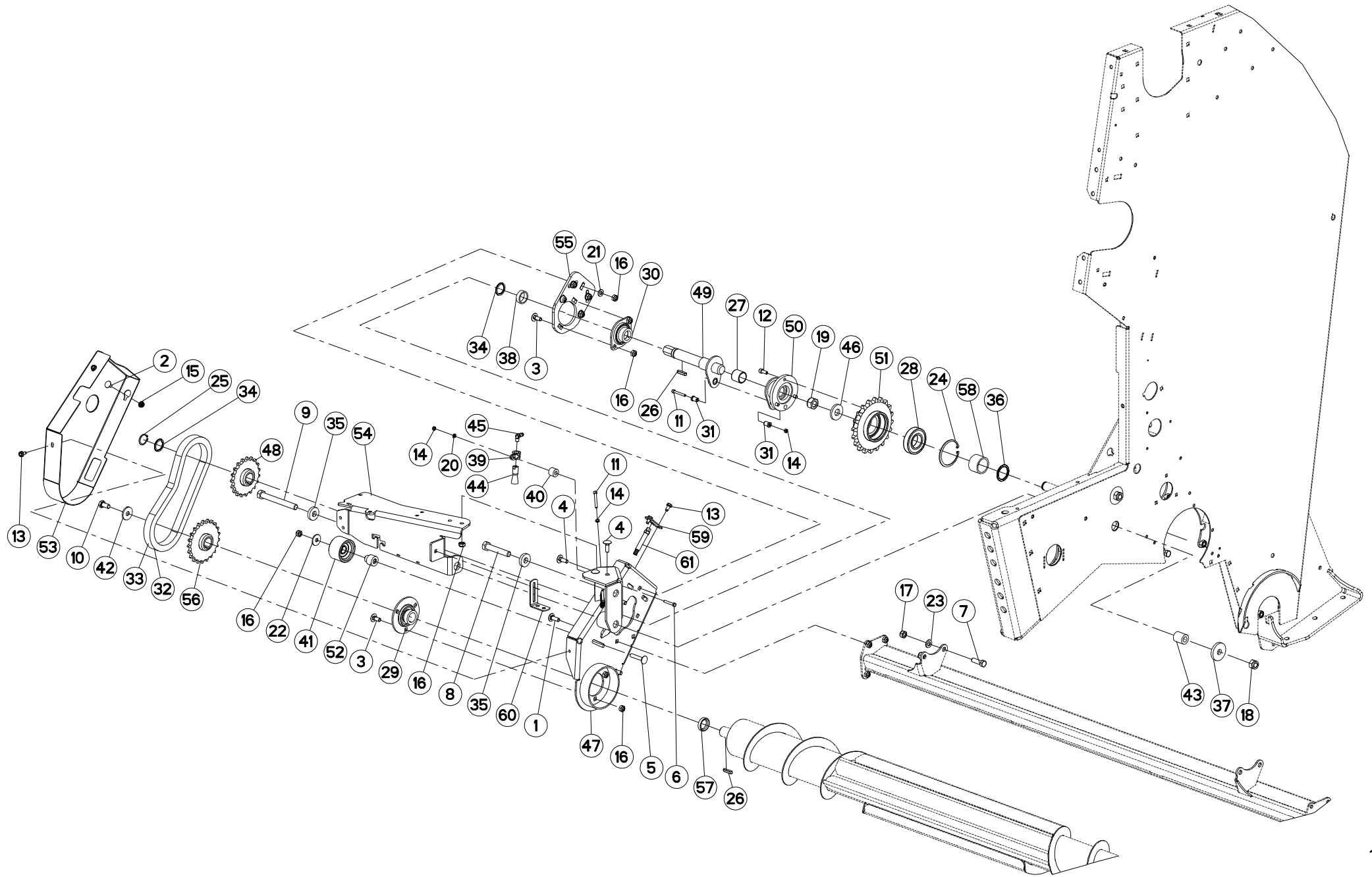


Z42R2332 C

ENTRAINEMENT DES ROULEAUX (OPT ROLL DRIVE (OPTIFLOW)

QUETSCHWALZENANTRIEB (OPTIFLOW TRASMISSIONE A RULLI (OPTIFLOW

Rep	Nr	Qt	Designation	Description	Bezeichnung	Referenza	Remarque - Remark - Bemerkung - Osservazioni
001	50002300	005	VIS TBCC COURT	BOLT, CARRIAGE, SHORT NECK	FLACHRUNDSCHR.4KT ANSATZ	BULLONE	
002	80030816	001	VIS J FE/ZNXC3	CUP SQUARE BOLT FE/ZNXC3	FLACHRUNDSCHRAUBE FE/ZNXC3	BULLONE FE/ZNXC3	
003	80031028	005	VIS J FE/ZNXC3	CUP SQUARE BOLT FE/ZNXC3	FLACHRUNDSCHRAUBE FE/ZNXC3	BULLONE FE/ZNXC3	
004	80031031	005	VIS J FE/ZNXC3	CUP SQUARE BOLT FE/ZNXC3	FLACHRUNDSCHRAUBE FE/ZNXC3	BULLONE FE/ZNXC3	
005	80031055	001	VIS J FE/ZNXC3	CUP SQUARE BOLT FE/ZNXC3	FLACHRUNDSCHRAUBE FE/ZNXC3	BULLONE FE/ZNXC3	
006	80060638	001	VIS TETE HEXAGONALE FE/ZNXC3	HEXAGON HEAD SCREW FE/ZNXC3	SECHSKANTSCHRAUBE FE/ZNXC3	VITE TESTA ESAGONALE FE/ZNXC3	
007	80061241	002	VIS TETE HEXAGONALE FE/ZNXC3	HEXAGON HEAD SCREW FE/ZNXC3	SECHSKANTSCHRAUBE FE/ZNXC3	VITE TESTA ESAGONALE FE/ZNXC3	
008	80061659	001	VIS TETE HEXAGONALE FLZNNC	SCREW, HEX HEAD FLZNNC	SECHSKANTSCHRAUBE FLZNNC	VITE A TESTA ESAGONALE FLZNNC	
009	80061686	001	VIS TETE HEXAGONALE FE/ZNXC3	HEXAGON HEAD SCREW FE/ZNXC3	SECHSKANTSCHRAUBE FE/ZNXC3	VITE TESTA ESAGONALE FE/ZNXC3	
010	80071230	001	VIS AVEC REVÊTEMENT ADHESIF	SCREW WITH ADHESIVE COATING	KLEBE BESCHICHTETE SCHRAUBE	VITE CON RIVETTAMENTO ADESIVO	
011	80080647	006	VIS TETE CYL.SIX P.CREUX	HEX.SOCKET HEAD CAP SCREW	ZYLINDERSCHR.INNENSECHSK.	VITE A TESTA CILINDRICA	
012	80080820	003	VIS TETE CYL.SIX P.CR.FE/ZNXC3	HEX.SOCK.HEAD CAP SCR.FE/ZNXC3	ZYLINDERSCHR.INNENSEC.FE/ZNXC3	VITE A TESTA CILINDR. FE/ZNXC3	
013	80190816	004	VIS AUTOTARAU.FE/ZNXC3 TAPTITE	SELF-CUTTING SCREW FE/ZNXC3	GEWINDE-SCHNEIDSCHRAU.FE/ZNXC3	BULLONE FE/ZNXC3	
014	80200640	007	ECROU HEX.BAS AUTOFR.FE/ZNXC3	SELF-LOCKING NUT FE/ZNXC3	SELBSTSICHERND.MUTTER FE/ZNXC3	DADO AUTOBLOCCANTE FE/ZNXC3	
015	80200851	001	ECROU AUTOBLOQUANT FE/ZNXC3	UNDERSERRAT.S.LOC.NUT FE/ZNXC3	SPERRZAHN-BUNDMUTTER FE/ZNXC3	DADO FE/ZNXC3	
016	80201005	016	ECROU HEX.BAS AUTOFR.FE/ZN	SELF-LOCKING NUT FE/ZN	SELBSTSICHERND.MUTTER FE/ZN	DADO AUTOBLOCCANTE FE/ZN	
017	80201248	002	ECROU HEX.BAS AUTOFR.FLZNNC	SELF-LOCKING NUT FLZNNC	SELBSTSICHERND.MUTTER FLZNNC	DADO AUTOBLOCCANTE FLZNNC	
018	80201648	002	ECROU HEX.BAS AUTOFR.FE/ZN	SELF-LOCKING NUT FE/ZN	SELBSTSICHERND.MUTTER	DADO AUTOBLOCCANTE FE/ZN	
019	80202007	001	ECROU HEX.BAS AUTOFR.FE/ZN	SELF-LOCKING NUT FE/ZN	SELBSTSICHERND.MUTTER FE/ZN	DADO AUTOBLOCCANTE FE/ZN	
020	80250611	001	RONDELLE PLATE FE/ZNXC3	PLAIN WASHER M6 DIN 125 FE/ZNX	SCHEIBE FE/ZNXC3	RONDELLA PIATTA FE/ZNXC3	
021	80251021	005	RONDELLE PLATE FE/ZNXC3	PLAIN WASHER M10	SCHEIBE FE/ZNXC3	RONDELLA PIATTA FE/ZNXC3	
022	80251036	001	RONDELLE PLATE FE/ZNXC3	PLAIN WASHER FE/ZNXC3	SCHEIBE FE/ZNXC3	RONDELLA PIATTA FE/ZNXC3	
023	80251227	002	RONDELLE PLATE FE/ZNXC3	PLAIN WASHER FE/ZNXC3	SCHEIBE FE/ZNXC3	RONDELLA PIATTA FE/ZNXC3	
024	80598000	001	CIRCLIP INTERIEUR	ELASTIC RING	SICHERUNGSRING	ANELLO	
025	80613001	001	CIRCLIP EXTERIEUR FLZNNC	RETAINING RING FLZNNC	SICHERUNGSRING FLZNNC	ANELLO FLZNNC	
026	80650835	002	CLAVETTE PARALLELE	KEY, PARALLEL	PASSFEDER	CHIAVETTA	
027	81003034	001	BAGUE ROULEE	WRAPPED BUSH	GEROLLTE BUCHSE	ANELLO LUBRIFICATO	
028	81004082	001	ROULEMENT A BILLES	BALL BEARING	KUGELLAGER	CUSCINETTO A SFERE	
029	81043061	001	PALIER APPLIQUE TOLE	BEARING, FLANGETTE	FLANSchLAGER, BLECH	CUSCINETTO, FLANGIA	
030	81503009	001	PALIER EN TOLE	FLANGE BEARING UNIT	FLANSchLAGER	CUSCINETTO	
031	83010620	002	BAGUE DE GUIDAGE	GUIDE BUSHING	BOHR BUECHSE	BOCCOLA DI GUIDA	
032	83122119	001	CHAINE SIMPLE A ROULEAUX	ROLLER CHAIN	ROLLENKETTE	CATENA SEMPLICE A RULLI	
033	83122120	001	MAILLON DE JONCTION	OUTER LINK	VERSCHLUSSGLIED	MAGLIA	
034	Z1101220	002	RONDELLE D'AJUSTAGE	SHIM WASHER	PASSSCHEIBE	RONDELLA	
035	Z1506560	002	ANNEAU	RING	RING	ANELLO	
036	Z2038960	001	RONDELLE D'AJUSTAGE	SHIM WASHER	PASSSCHEIBE	RONDELLA	
037	Z2039080	002	BAGUE	RING	RING	BOCCOLA	
038	Z4011880	001	TUBE	INTERMEDIATE TUBE	ZWISCHENROHR L=12A3C RO.38X3.5	TUBO	
039	Z4087020	001	COLLIER AVEC CAOUTCHOU	CLAMP, HOSE WITH RUBBER	SCHLAUCHSCHELLE MIT GUMMI	MORSETTO DI TUBO IN GOMMA	
040	Z4152430	001	BAGUE	BUSHING	HUELSE	BOCCOLA	
041	Z4202000	001	ROULEAU	ROLLER	ROLLE	RULLO	
042	Z4204380	001	ANNEAU	RING	RING	ANELLO	
043	Z4301960	002	BAGUE	BUSHING	HUELSE	BOCCOLA	
044	Z4422080	001	BRASSE DE GRAISSAGE	BRUSH, LUBRICATION	BUERSTE, SCHMIER-		
045	Z4422110	001	COUDE ORIENTABLE	FITTING, HYD, ELBOW ADJUSTABLE	EINSTELLB.WINK.VERSCHRAUB.	GIUNZIONE A 90° ORIENTABIL.	
046	Z4503220	001	ANNEAU	RING	RING	ANELLO	
047	Z4545111	001	CHASSIS	CHASSIS	HAUPTRAHMEN	TELAIO	
048	Z4545160	001	ROUE A CHAINE	SPROCKET	KETTENRAD	RUOTA CATENA	





VB 3160 DFS
VB 3160 OC
VB 3160 OF

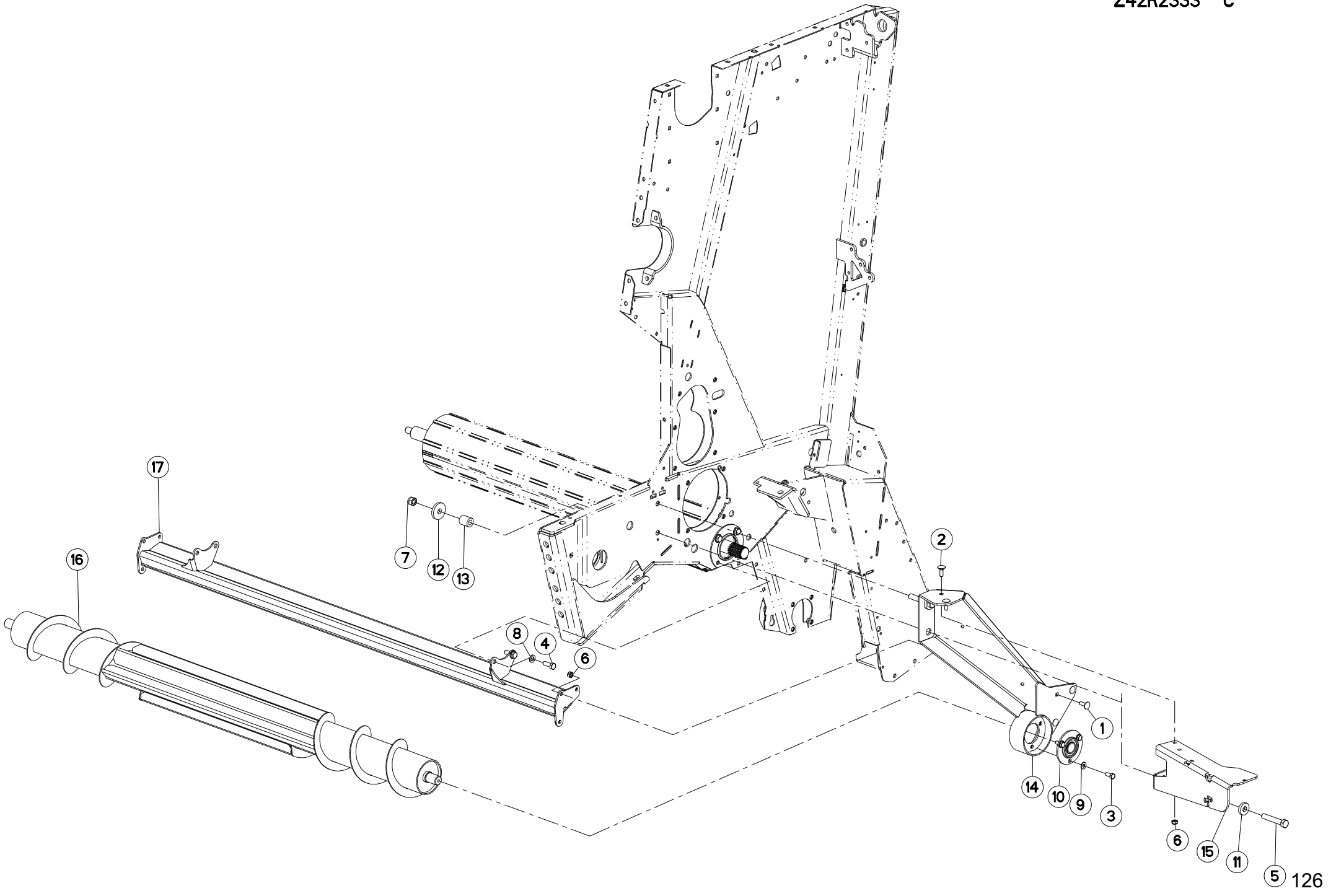
---A1002-40B00001>---A1002-40B99999
---A1002-40B00001>---A1002-40B99999
---A1002-40B00001>---A1002-40B99999

Z42R2332 C

ENTRAINEMENT DES ROULEAUX (OPT ROLL DRIVE (OPTIFLOW)

QUETSCHWALZENANTRIEB (OPTIFLOW TRASMISSIONE A RULLI (OPTIFLOW

Rep	Nr	Qt	Designation	Description	Bezeichnung	Referenza	Remarque - Remark - Bemerkung - Osservazioni
049	Z4545220	001	ARBRE D'ENTRAINEMENT	SHAFT, DRIVE	ANTRIEBSWELLE	ALBERO	
050	Z4545250	001	ARBRE D'ENTRAINEMENT	SHAFT, DRIVE	ANTRIEBSWELLE	ALBERO	
051	Z4545270	001	ROUE A CHAINE	SPROCKET	KETTENRAD	RUOTA CATENA	
052	Z4545280	001	BAGUE	BUSHING	HUELSE	BOCCOLA	
053	Z4545311	001	TOLE DE PROTECTION	SHIELD, RIGID	SCHUTZBLECH	LAMIERA DI PROTEZIONE	
054	Z4545913	001	SUPPORT	SUPPORT	TRAEGER	SUPPORTO	
055	Z4546710	001	SECTEUR	ADJUSTER	RIEGELPLATTE	SETTORE	
056	Z4546790	001	ROUE A CHAINE	SPROCKET	KETTENRAD	RUOTA CATENA	
057	Z4546810	001	ANNEAU	RING	RING	ANELLO	
058	Z4546820	001	BAGUE	BUSHING	HUELSE	BOCCOLA	
059	Z4552010	001	RABAT	COVER PLATE	ABDECKBLECH	PROTEZIONE	
060	Z4552030	001	SUPPORT	SUPPORT	TRAEGER	SUPPORTO	
061	Z5000020	001	BROSSE DE GRAISSAGE	BRUSH, LUBRICATION	BUERSTE, SCHMIER-		





VB 3160 DFS
 VB 3160 OC
 VB 3160 OF

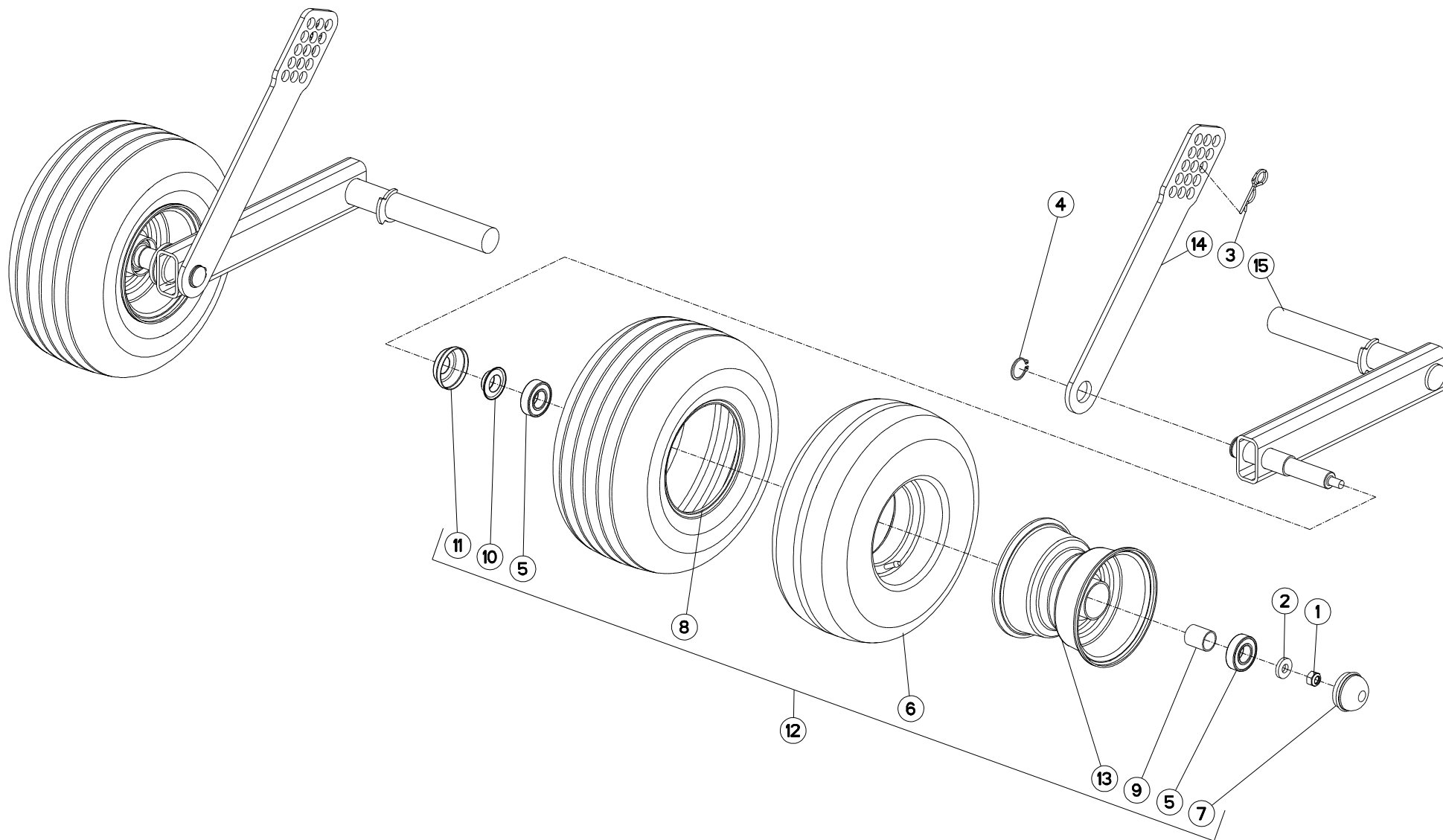
---A1002-40B00001>---A1002-40B99999
 ---A1002-40B00001>---A1002-40B99999
 ---A1002-40B00001>---A1002-40B99999

Z42R2333 C

ENTRAINEMENT DES ROULEAUX (OPT ROLL DRIVE (OPTIFLOW)

QUETSCHWALZENANTRIEB (OPTIFLOW TRASMISSIONE A RULLI (OPTIFLOW

Rep	Nr	Qt	Designation	Description	Bezeichnung	Referenza	Remarque - Remark - Bemerkung - Osservazioni
001	50002300	003	VIS TBCC COURT	BOLT, CARRIAGE, SHORT NECK	FLACHRUNDSCHR.4KT ANSATZ	BULLONE	
002	80031031	002	VIS J FE/ZNXC3	CUP SQUARE BOLT FE/ZNXC3	FLACHRUNDSCHRAUBE FE/ZNXC3	BULLONE FE/ZNXC3	
003	80061026	003	VIS TETE HEXAGONALE FE/ZNXC3	HEXAGON HEAD SCREW FE/ZNXC3	SECHSKANTSCHRAUBE FE/ZNXC3	VITE TESTA ESAGONALE FE/ZNXC3	
004	80061236	002	VIS TETE HEXAGONALE FE/ZNXC3	HEX BOLT FE/ZNXC3	SECHSKANTSCHRAUBE FE/ZNXC3	VITE TESTA ESAGONALE FE/ZNXC3	
005	80061659	002	VIS TETE HEXAGONALE FLZNNC	SCREW, HEX HEAD FLZNNC	SECHSKANTSCHRAUBE FLZNNC	VITE A TESTA ESAGONALE FLZNNC	
006	80201005	005	ECROU HEX.BAS AUTOFR.FE/ZN	SELF-LOCKING NUT FE/ZN	SELBSTSICHERND.MUTTER FE/ZN	DADO AUTOBLOCCANTE FE/ZN	
007	80201648	002	ECROU HEX.BAS AUTOFR.FE/ZN	SELF-LOCKING NUT FE/ZN	SELBSTSICHERND.MUTTER	DADO AUTOBLOCCANTE FE/ZN	
008	80251227	002	RONDELLE PLATE FE/ZNXC3	PLAIN WASHER FE/ZNXC3	SCHEIBE FE/ZNXC3	RONDELLA PIATTA FE/ZNXC3	
009	80600086	003	ANNEAU D'ARRET FEZNX3	RETAINING RING FEZNX3	SICHERUNGSRING FEZNX3	ANELLO D'ARRESTO FEZNX3	
010	81043061	001	PALIER APPLIQUE TOLE	BEARING, FLANGETTE	FLANSCHLAGER, BLECH	CUSCINETTO, FLANGIA	
011	Z1506560	002	ANNEAU	RING	RING	ANELLO	
012	Z2039080	002	BAGUE	RING	RING	BOCCOLA	
013	Z4301960	002	BAGUE	BUSHING	HUELSE	BOCCOLA	
014	Z4545081	001	CHASSIS	CHASSIS	HAUPTRAHMEN	TELAIO	
015	Z4545931	001	SUPPORT	SUPPORT	TRAEGER	SUPPORTO	
016	Z4546690	001	ROULEAU	ROLLER	ROLLE	RULLO	
017	Z4546770	001	RACLEUR	SCRAPER	ABSTREIFER	RASCHIATORE	





VB 3160 DFS
VB 3160 OC
VB 3160 OF

---A1002-40B00001>---A1002-40B99999
---A1002-40B00001>---A1002-40B99999
---A1002-40B00001>---A1002-40B99999

Z41R0688 A

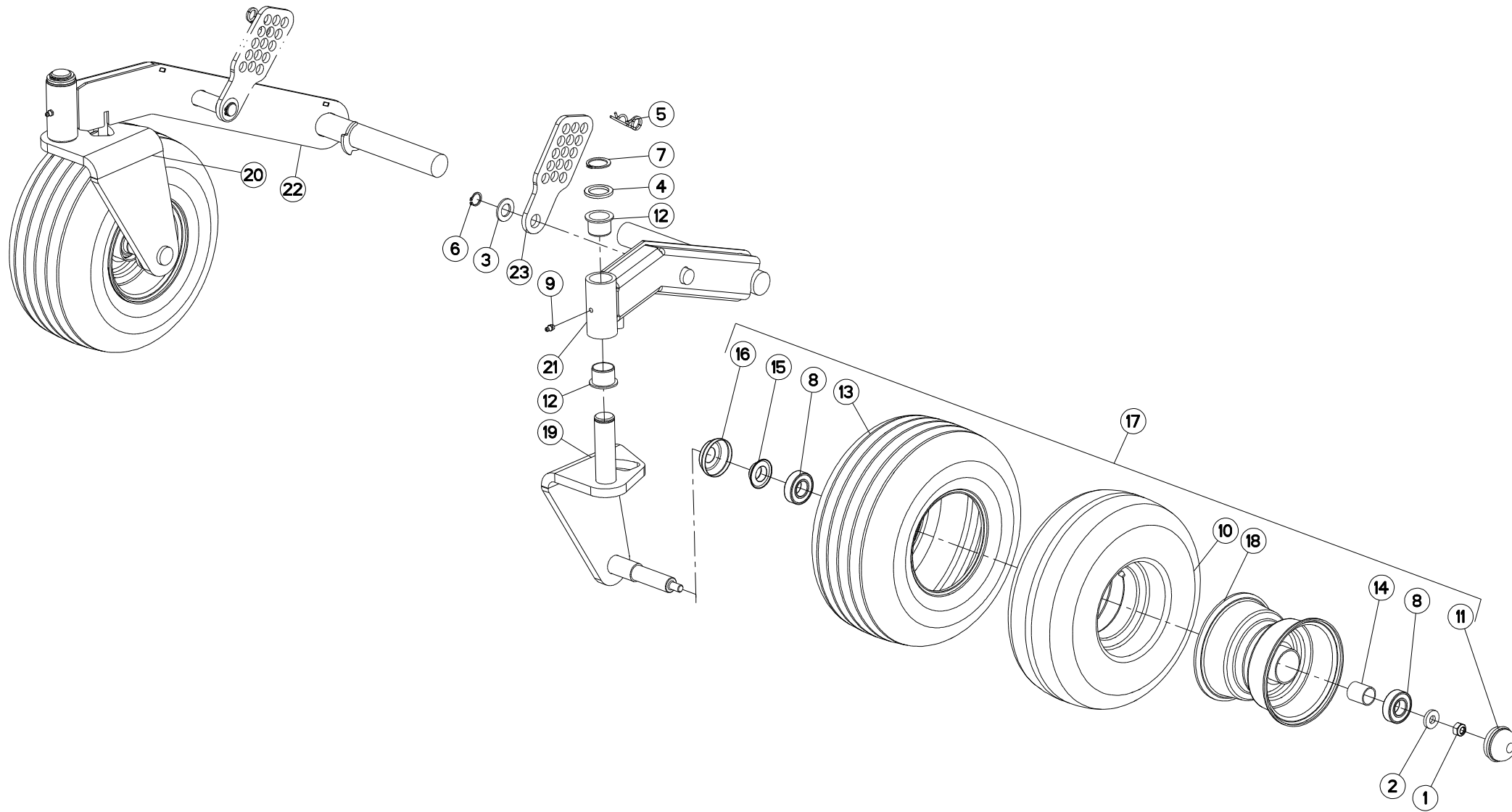
ROUE (FIXED) PICK-UP

WHEEL (FIXED) PICK-UP

RAD (FIXED) PICK-UP

RUOTA (FIXED) PICK-UP

Rep	Nr	Qt	Designation	Description	Bezeichnung	Referenza	Remarque - Remark - Bemerkung - Osservazioni
001	80201248	002	ECROU HEX.BAS AUTOFR.FLZNNC	SELF-LOCKING NUT FLZNNC	SELBSTSICHERND.MUTTER FLZNNC	DADO AUTOBLOCCANTE FLZNNC	
002	80251338	002	RONDELLE PLATE FE/ZNXC3	PLAIN WASHER FE/ZNXC3	SCHEIBE FE/ZNXC3	RONDELLA PIATTA FE/ZNXC3	
003	80570303	002	GOUPILLE BETA DOUBLE FE/ZNXC3	SPRING COTTER PIN R.FE/ZNXC3	FEDERSTECKER RECHTS FE/ZNXC3	MOLLA FE/ZNXC3	
004	80613001	002	CIRCLIP EXTERIEUR FLZNNC	RETAINING RING FLZNNC	SICHERUNGSRING FLZNNC	ANELLO FLZNNC	
005	81002560	004	ROULEMENT A BILLES	BALL BEARING	KUGELLAGER	CUSCINETTO A SFERE	[1]
006	83300309	003	CHAMBRE A AIR	INNER TUBE	SCHLAUCH	CAMERA D'ARIA	[1]
007	Z4000860	002	CHAPEAU	CAP	SCHUTZKAPPE D 52	CAPPELLO	[1]
008	Z4086920	002	PNEU	TYRE	REIFEN 15X6.00-6 6PR TT C737	PNEUMATICO	[1]
009	Z4087310	002	BAGUE	BUSHING	HUELSE	BOCCOLA	[1]
010	Z4087410	002	BAGUE D ETANCHEITE	GASKET	DICHTUNGSSTUECK		[1]
011	Z4088640	002	TOLE DE PROT.	CAP	ABDECKKA.F.MEFRO-RAD		[1]
012	Z4099650	002	ROUE	RIM AND TIRE ASSY	RAD	RUOTA	+ [1]
013	Z4099660	002	JANTE	RIM	FELGE	CERCHIO	[1]
014	Z4523740	002	LANGUETTE	STRIP	LASCHE	FAZZOLETTO	
015	Z4524160	002	BRAS DE ROUE	ARM, WHEEL	RADARM	BRACCIO PER RUOTA	



VB 3160 DFS
 VB 3160 OC
 VB 3160 OF

---A1002-40B00001>---A1002-40B01087
 ---A1002-40B00001>---A1002-40B01087
 ---A1002-40B00001>---A1002-40B01087



Z41R0694 A

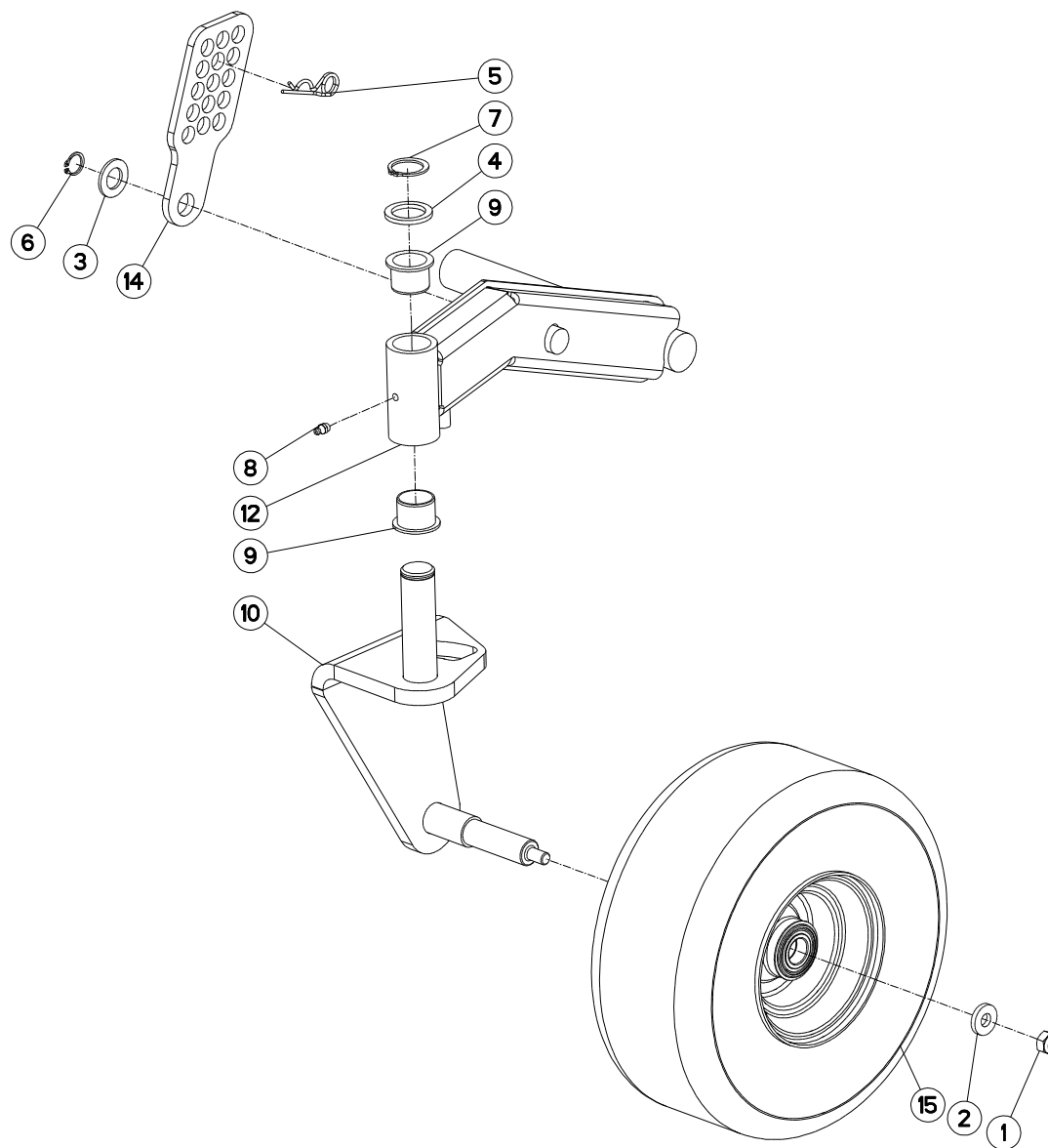
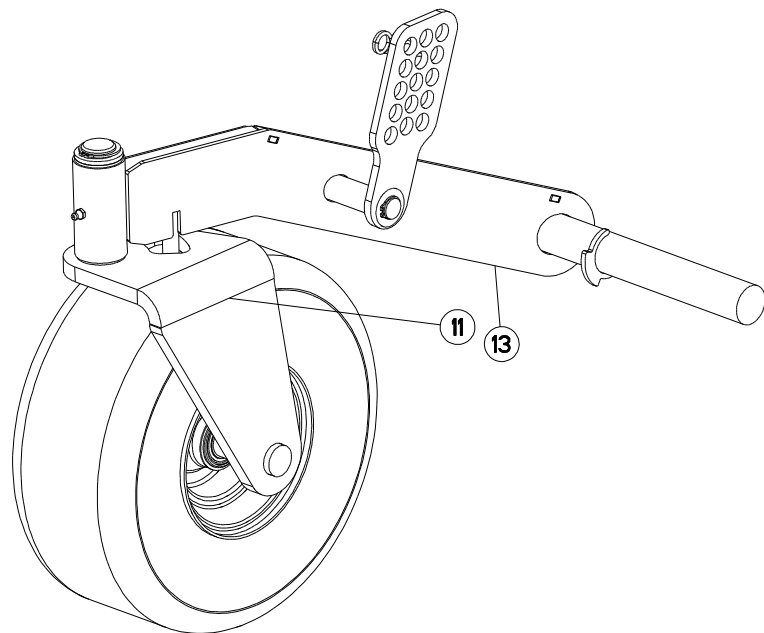
ROUE (PIVOTING) PICK-UP

WHEEL (PIVOTING) PICK-UP

RAD (PIVOTING) PICK-UP

RUOTA (PIVOTING) PICK-UP

Rep	Nr	Qt	Designation	Description	Bezeichnung	Referenza	Remarque - Remark - Bemerkung - Osservazioni
001	80201248	002	ECROU HEX.BAS AUTOFR.FLZNNC	SELF-LOCKING NUT FLZNNC	SELBSTSICHERND.MUTTER FLZNNC	DADO AUTOBLOCCANTE FLZNNC	
002	80251338	002	RONDELLE PLATE FE/ZNXC3	PLAIN WASHER FE/ZNXC3	SCHEIBE FE/ZNXC3	RONDELLA PIATTA FE/ZNXC3	
003	80252026	002	RONDELLE PLATE FE/ZNXC3	PLAIN WASHER M20 DIN 125	SCHEIBE FE/ZNXC3	RONDELLA PIATTA FE/ZNXC3	
004	80253243	002	RONDELLE PLATE	PLAIN WASHER	SCHEIBE	RONDELLA PIATTA	
005	80570303	002	GOUPILLE BETA DOUBLE FE/ZNXC3	SPRING COTTER PIN R.FE/ZNXC3	FEDERSTECKER RECHTS FE/ZNXC3	MOLLA FE/ZNXC3	
006	80612002	002	CIRCLIP EXTERIEUR FLZNNC	RETAINING RING FLZNNC	SICHERUNGSRING FLZNNC	ANELLO FLZNNC	
007	80613201	002	CIRCLIP EXTERIEUR FLZNNC	RETAINING RING FLZNNC	SICHERUNGSRING FLZNNC	ANELLO FLZNNC	
008	81002560	004	ROULEMENT A BILLES	BALL BEARING	KUGELLAGER	CUSCINETTO A SFERE	[1]
009	82200807	002	GRAISSEUR A TETE SPHERIQUE	GREASE FITTING	KEGELSCHMIERNIPPEL	INGRASSATORE SFERICO	
010	83300309	002	CHAMBRE A AIR	INNER TUBE	SCHLAUCH	CAMERA D'ARIA	[1]
011	Z4000860	002	CHAPEAU	CAP	SCHUTZKAPPE D 52	CAPPELLO	[1]
012	Z4079990	004	BAGUE	BUSHING	HUELSE	BOCCOLA	
013	Z4086920	002	PNEU	TYRE	REIFEN 15X6.00-6 6PR TT C737	PNEUMATICO	[1]
014	Z4087310	002	BAGUE	BUSHING	HUELSE	BOCCOLA	[1]
015	Z4087410	002	BAGUE D ETANCHEITE	GASKET	DICHTUNGSSTUECK		[1]
016	Z4088640	002	TOLE DE PROT.	CAP	ABDECKKA.F.MEFRO-RAD		[1]
017	Z4099650	002	ROUE	RIM AND TIRE ASSY	RAD	RUOTA	+ [1]
018	Z4099660	002	JANTE	RIM	FELGE	CERCHIO	[1]
019	Z4534510	001	COLONNE DE ROUE	COLUMN, WHEEL	RADSTAENDER	COLONNA RUOTA	
020	Z4534520	001	COLONNE DE ROUE	COLUMN, WHEEL	RADSTAENDER	COLONNA RUOTA	
021	Z4534530	001	SUPPORT	SUPPORT	TRAEGER	SUPPORTO	
022	Z4534540	001	SUPPORT	SUPPORT	TRAEGER	SUPPORTO	
023	Z4534560	002	LANGUETTE	STRIP	LASCHE	FAZZOLETTO	





VB 3160 DFS ---A1002-40B01088>---A1002-40B99999
 VB 3160 OC ---A1002-40B01088>---A1002-40B99999
 VB 3160 OF ---A1002-40B01088>---A1002-40B99999

Z41R0900 A

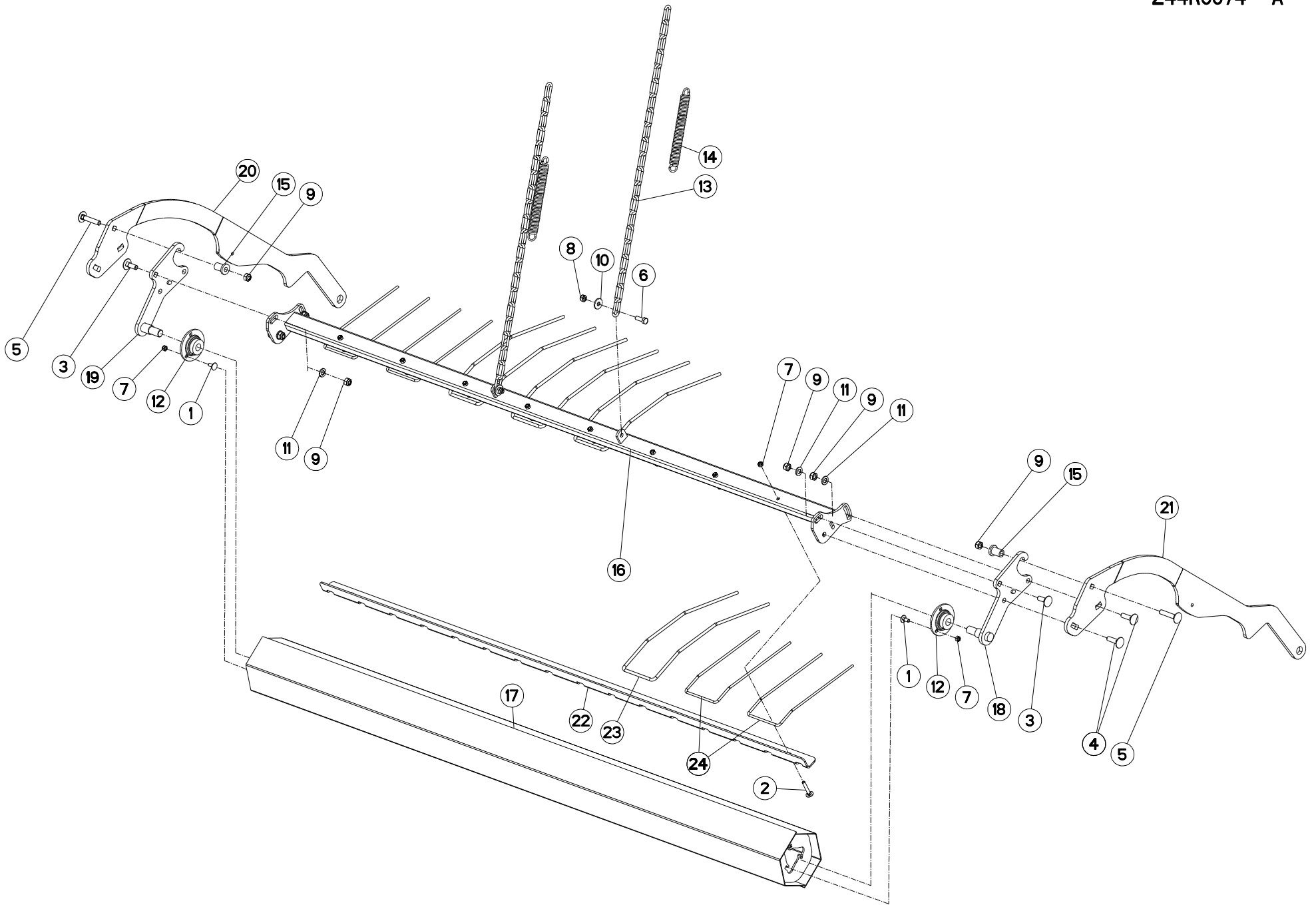
ROUE (PIVOTING) PICK-UP

WHEEL (PIVOTING) PICK-UP

RAD (PIVOTING) PICK-UP

RUOTA (PIVOTING) PICK-UP

Rep	Nr	Qt	Designation	Description	Bezeichnung	Referenza	Remarque - Remark - Bemerkung - Osservazioni
001	80201248	002	ECROU HEX.BAS AUTOFR.FLZNNC	SELF-LOCKING NUT FLZNNC	SELBSTSICHERND.MUTTER FLZNNC	DADO AUTOBLOCCANTE FLZNNC	
002	80251338	002	RONDELLE PLATE FE/ZNXC3	PLAIN WASHER FE/ZNXC3	SCHEIBE FE/ZNXC3	RONDELLA PIATTA FE/ZNXC3	
003	80252026	002	RONDELLE PLATE FE/ZNXC3	PLAIN WASHER M20 DIN 125	SCHEIBE FE/ZNXC3	RONDELLA PIATTA FE/ZNXC3	
004	80253243	002	RONDELLE PLATE	PLAIN WASHER	SCHEIBE	RONDELLA PIATTA	
005	80570303	002	GOUPILLE BETA DOUBLE FE/ZNXC3	SPRING COTTER PIN R.FE/ZNXC3	FEDERSTECKER RECHTS FE/ZNXC3	MOLLA FE/ZNXC3	
006	80612002	002	CIRCLIP EXTERIEUR FLZNNC	RETAINING RING FLZNNC	SICHERUNGSRING FLZNNC	ANELLO FLZNNC	
007	80613201	002	CIRCLIP EXTERIEUR FLZNNC	RETAINING RING FLZNNC	SICHERUNGSRING FLZNNC	ANELLO FLZNNC	
008	82200807	002	GRAISSEUR A TETE SPHERIQUE	GREASE FITTING	KEGELSCHMIERNIPPEL	INGRASSATORE SFERICO	
009	Z4079990	004	BAGUE	BUSHING	HUELSE	BOCCOLA	
010	Z4534510	001	COLONNE DE ROUE	COLUMN, WHEEL	RADSTAENDER	COLONNA RUOTA	
011	Z4534520	001	COLONNE DE ROUE	COLUMN, WHEEL	RADSTAENDER	COLONNA RUOTA	
012	Z4534530	001	SUPPORT	SUPPORT	TRAEGER	SUPPORTO	
013	Z4534540	001	SUPPORT	SUPPORT	TRAEGER	SUPPORTO	
014	Z4534560	002	LANGUETTE	STRIP	LASCHE	FAZZOLETTO	
015	Z5121810	002	ROUE	RIM AND TIRE ASSY	RAD	RUOTA	





VB 3160 DFS
 VB 3160 OC
 VB 3160 OF

---A1002-40B00001>---A1002-40B99999
 ---A1002-40B00001>---A1002-40B99999
 ---A1002-40B00001>---A1002-40B99999

Z44R0074 A

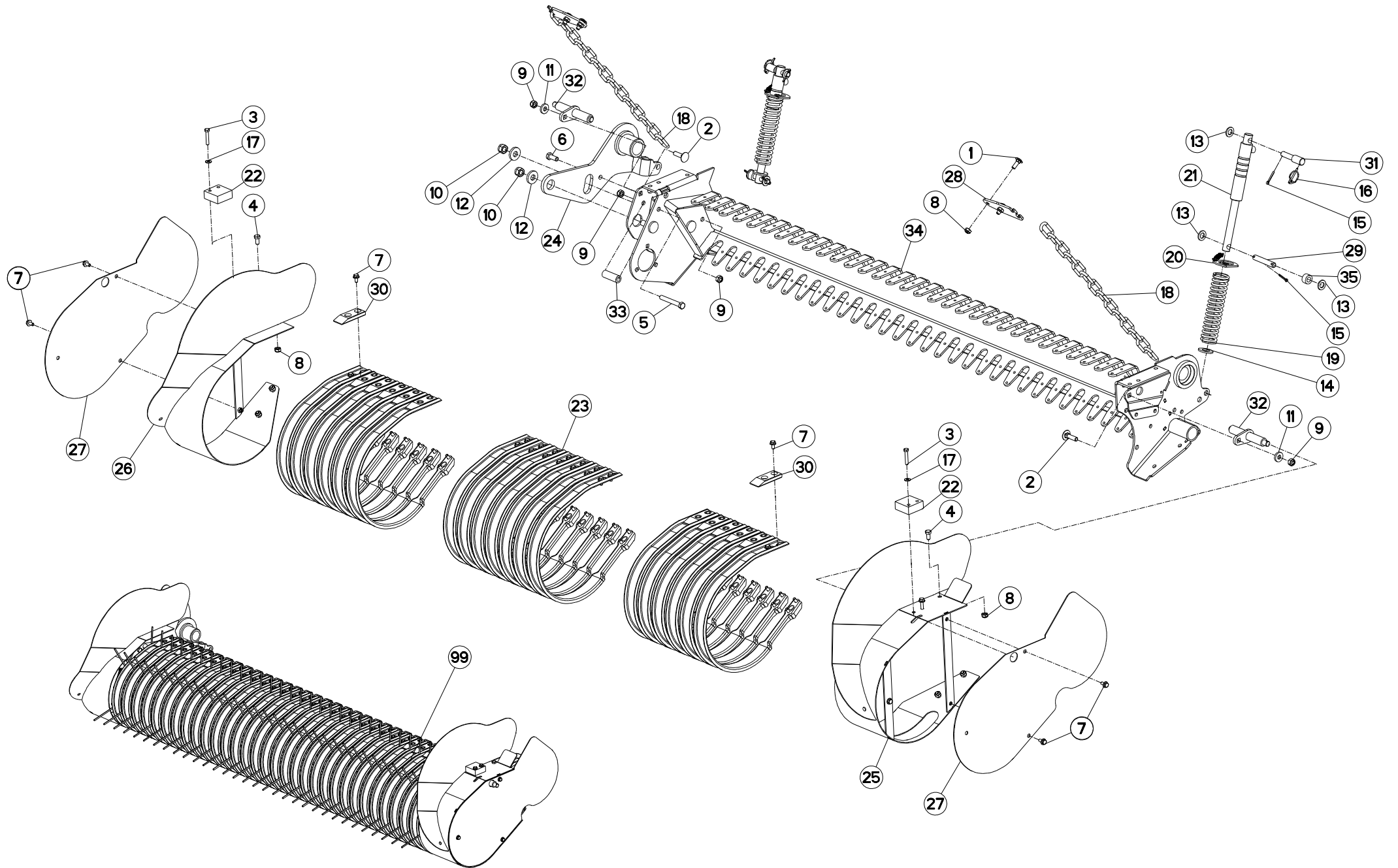
PICK-UP ROULEAU

PICK-UP ROLLER

PICK-UP WALZE

PICK-UP RULLO

Rep	Nr	Qt	Designation	Description	Bezeichnung	Referenza	Remarque - Remark - Bemerkung - Osservazioni
001	80030821	006	VIS J FE/ZNXC3	CUP SQUARE BOLT FE/ZNXC3	FLACHRUNDSCHRAUBE FE/ZNXC3	BULLONE FE/ZNXC3	
002	80030849	008	VIS J FE/ZNXC3	CUP SQUARE BOLT FE/ZNXC3	FLACHRUNDSCHRAUBE FE/ZNXC3	BULLONE FE/ZNXC3	
003	80031236	002	VIS J FE/ZNXC3	CUP SQUARE BOLT FE/ZNXC3	FLACHRUNDSCHRAUBE FE/ZNXC3	BULLONE FE/ZNXC3	
004	80031245	004	VIS J FE/ZNXC3	CUP SQUARE BOLT FE/ZNXC3	FLACHRUNDSCHRAUBE FE/ZNXC3	BULLONE FE/ZNXC3	
005	80031265	002	VIS J FE/ZNXC3	CUP SQUARE BOLT FE/ZNXC3	FLACHRUNDSCHRAUBE FE/ZNXC3	BULLONE FE/ZNXC3	
006	80061073	002	VIS TETE HEXAGONALE FE/ZNXC3	HEXAGON HEAD SCREW FE/ZNXC3	SECHSKANTSCHRAUBE FE/ZNXC3	VITE TESTA ESAGONALE FE/ZNXC3	
007	80200817	014	ECROU HEX.BAS AUTOFR.FE/ZN	SELF-LOCKING NUT FE/ZN	SELBSTSICHERND.MUTTER FE/ZN	DADO AUTOBLOCCANTE FE/ZN	
008	80201005	002	ECROU HEX.BAS AUTOFR.FE/ZN	SELF-LOCKING NUT FE/ZN	SELBSTSICHERND.MUTTER FE/ZN	DADO AUTOBLOCCANTE FE/ZN	
009	80201248	008	ECROU HEX.BAS AUTOFR.FLZNNC	SELF-LOCKING NUT FLZNNC	SELBSTSICHERND.MUTTER FLZNNC	DADO AUTOBLOCCANTE FLZNNC	
010	80251003	002	RONDELLE PLATE FE/ZNXC3	PLAIN WASHER FE/ZNXC3	SCHEIBE FE/ZNXC3	RONDELLA PIATTA FE/ZNXC3	
011	80251227	006	RONDELLE PLATE FE/ZNXC3	PLAIN WASHER FE/ZNXC3	SCHEIBE FE/ZNXC3	RONDELLA PIATTA FE/ZNXC3	
012	81042047	002	PALIER APPLIQUE TOLE	BEARING, FLANGETTE	FLANSLAGER, BLECH	CUSCINETTO, FLANGIA	
013	83080006	002	CHAINE DE LEVAGE FE/ZNXC3	CHAIN FE/ZNXC3	KETTE FE/ZNXC3	CATENA FE/ZNXC3	
014	Z3000000	002	RESSORT DE TRACTION	SPRING, EXTENSION	ZUGFEDER	MOLLA DI TRAZIONE	
015	Z4527730	002	BAGUE	BUSHING	HUELSE	BOCCOLA	
016	Z4533940	001	SUPPORT	SUPPORT	TRAEGER	SUPPORTO	
017	Z4533960	001	ROULEAU	ROLLER	ROLLE	RULLO	
018	Z4533971	001	SUPPORT	SUPPORT	TRAEGER	SUPPORTO	
019	Z4533981	001	SUPPORT	SUPPORT	TRAEGER	SUPPORTO	
020	Z4534030	001	SUPPORT	SUPPORT	TRAEGER	SUPPORTO	
021	Z4534040	001	SUPPORT	SUPPORT	TRAEGER	SUPPORTO	
022	Z4534050	001	SUPPORT	SUPPORT	TRAEGER	SUPPORTO	
023	Z4535660	004	DENT	TINE	ZINKEN	DENTE	
024	Z4535670	004	DENT	TINE	ZINKEN	DENTE	





VB 3160 DFS ---A1002-40B00001>---A1002-40B99999
 VB 3160 OC ---A1002-40B00001>---A1002-40B99999
 VB 3160 OF ---A1002-40B00001>---A1002-40B99999

Z44R0076 E

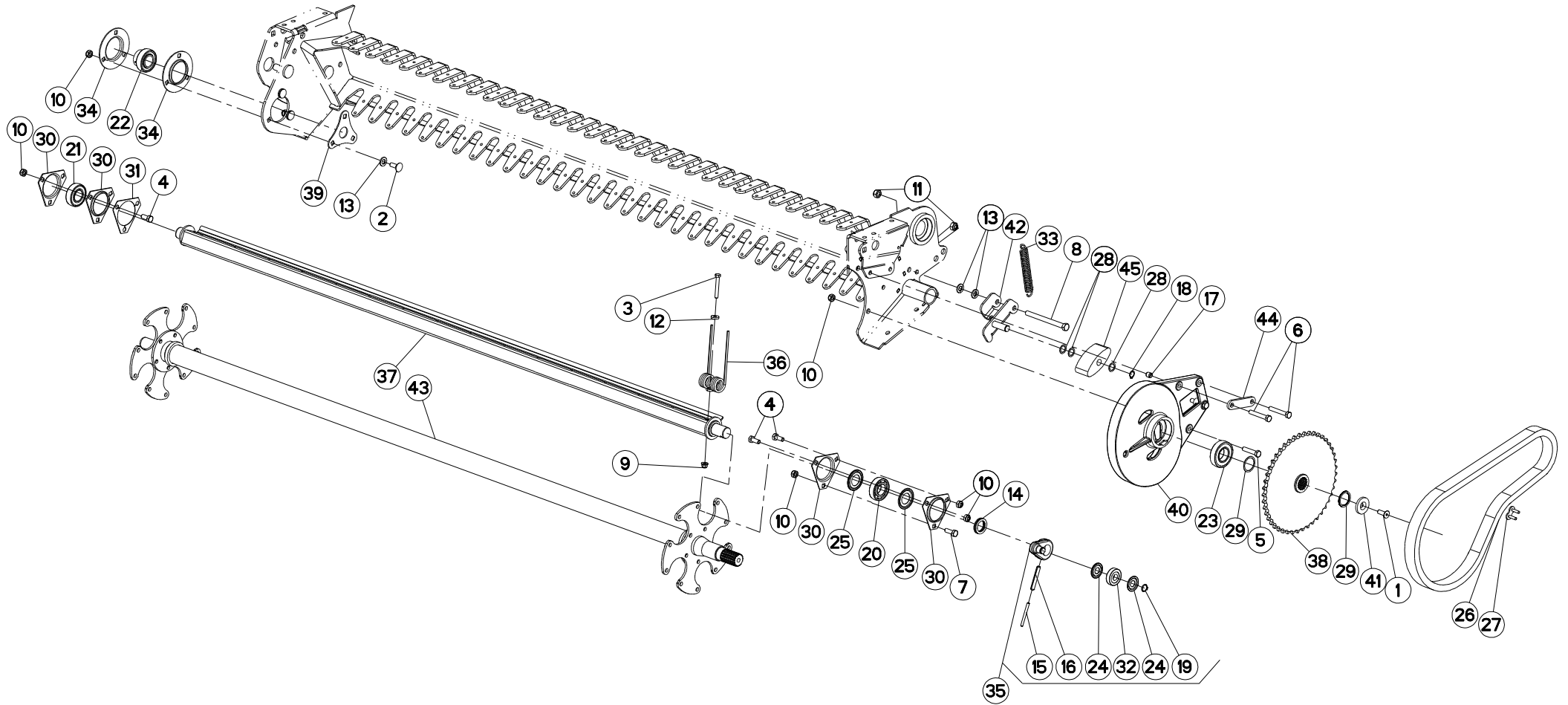
PICK-UP (5 TINE BARS)

PICK-UP (5 TINE BARS)

PICK-UP (5 TINE BARS)

PICK-UP (5 TINE BARS)

Rep	Nr	Qt	Designation	Description	Bezeichnung	Referenza	Remarque - Remark - Bemerkung - Osservazioni
001	80031031	004	VIS J FE/ZNXC3	CUP SQUARE BOLT FE/ZNXC3	FLACHRUNDSCHRAUBE FE/ZNXC3	BULLONE FE/ZNXC3	
002	80031245	002	VIS J FE/ZNXC3	CUP SQUARE BOLT FE/ZNXC3	FLACHRUNDSCHRAUBE FE/ZNXC3	BULLONE FE/ZNXC3	
003	80060846	004	VIS TETE HEXAGONALE FE/ZNXC3	HEX BOLT FE/ZNXC3	SECHSKANTSCHRAUBE FE/ZNXC3	VITE TESTA ESAGONALE FE/ZNXC3	
004	80061020	006	VIS TETE HEXAGONALE FE/ZNXC3	HEX. HEAD SCREW FE/ZNXC3	SECHSKANTSCHRAUBE FE/ZNXC3	VITE A TESTA ESAGONALE FE/ZNXC3	
005	80061267	001	VIS TETE HEXAGONALE FE/ZNXC3	HEX BOLT FE/ZNXC3	SECHSKANTSCHRAUBE FE/ZNXC3	VITE TESTA ESAGONALE FE/ZNXC3	
006	80061271	001	VIS TETE HEXAGONALE FE/ZNXC3	HEX BOLT FE/ZNXC3	SECHSKANTSCHRAUBE FE/ZNXC3	VITE TESTA ESAGONALE FE/ZNXC3	
007	80170817	130	VIS TETE HEXAG.EMBASE FE/ZN-ER	HEX. FLANGE SCREW FE/ZN-ER	SECHSKANTS.MIT FLANSC.FE/ZN-ER	VITE FE/ZN-ER	
008	80201005	010	ECROU HEX.BAS AUTOFR.FE/ZN	SELF-LOCKING NUT FE/ZN	SELBSTSICHERND.MUTTER FE/ZN	DADO AUTOBLOCCANTE FE/ZN	
009	80201248	004	ECROU HEX.BAS AUTOFR.FLZNNC	SELF-LOCKING NUT FLZNNC	SELBSTSICHERND.MUTTER FLZNNC	DADO AUTOBLOCCANTE FLZNNC	
010	80201648	002	ECROU HEX.BAS AUTOFR.FE/ZN	SELF-LOCKING NUT FE/ZN	SELBSTSICHERND.MUTTER	DADO AUTOBLOCCANTE FE/ZN	
011	80251338	002	RONDELLE PLATE FE/ZNXC3	PLAIN WASHER FE/ZNXC3	SCHEIBE FE/ZNXC3	RONDELLA PIATTA FE/ZNXC3	
012	80251603	002	RONDELLE PLATE FE/ZNXC3	PLAIN WASHER FE/ZNXC3	SCHEIBE FE/ZNXC3	RONDELLA PIATTA FE/ZNXC3	
013	80251624	006	RONDELLE PLATE FE/ZNXC3	PLAIN WASHER M16	SCHEIBE FE/ZNXC3	RONDELLA PIATTA FE/ZNXC3	
014	80252346	002	RONDELLE PLATE	PLAIN WASHER	SCHEIBE	RONDELLA PIATTA	
015	80500432	006	GOUPILLE FENDUE FE/ZNXC3	SPLIT PIN FE/ZNXC3	SPLINT FE/ZNXC3	COPPIGLIA FE/ZNXC3	
016	80560440	002	GOUPILLE AUTOMATIQUE FE/ZNXC3	LINCH PIN FE/ZNXC3	KLAPPSTECKER FE/ZNXC3	COPPIGLIA FE/ZNXC3	
017	80600085	004	ANNEAU D'ARRET FEZNX3	RETAINING RING FEZNX3	SICHERUNGSRING FEZNX3	ANELLO D'ARRESTO FEZNX3	
018	83080025	002	CHAINE DE LEVAGE FE/ZNXC3	CHAIN FE/ZNXC3	KETTE FE/ZNXC3	CATENA FE/ZNXC3	
019	Z4000050	002	RESSORT DE PRESSION	COMPRESSION SPRING	DRUCKFEDER 6,3/44,0/210		
020	Z4001870	002	TIROIR	DRAWER	SCHIEBER	SCATOLA GUIDA	
021	Z4002351	002	VERIN	CYLINDER, HYDRAULIC	HYDRAULIKZYLINDER	CILINDRO	
022	Z4229350	002	BLOC	BLOCK	BLOCK	BLOCCO	
023	Z4523562	031	RACLEUR	SCRAPER	ABSTREIFER	RASCHIATORE	
024	Z4523590	001	SUPPORT	SUPPORT	TRAEGER	SUPPORTO	
025	Z4523600	001	CAPOT	HOOD	HAUBE	COFANO	
026	Z4523610	001	CAPOT	HOOD	HAUBE	COFANO	
027	Z4523620	002	COUVERCLE	LID	DECKEL	COPERCHIO	
028	Z4523800	002	PATTE	BRACKET	BEFESTIGUNGSEISEN	FAZZOLETTO	
029	Z4527770	002	AXE	PIN	ACHSE	ASSE	
030	Z4533851	012	BLOC	BLOCK	BLOCK	BLOCCO	
031	Z4534260	002	BROCHE	PIN, HITCH	ACHSE	PERNO	
032	Z4537170	002	SUPPORT	SUPPORT	TRAEGER	SUPPORTO	
033	Z4546090	001	BAGUE	BUSHING	HUELSE	BOCCOLA	
034	Z4546101	001	CHASSIS DE PICKUP	FRAME, HEADER	PICK-UP-RAHMEN	TELAIO PICK-UP	
035	Z5082250	002	BAGUE	BUSHING	HUELSE	BOCCOLA	
099	Z4422132	001	PICKUP	PICKUP	PICKUP	PICKUP	



VB 3160 DFS
 VB 3160 OC
 VB 3160 OF

---A1002-40B00001>---A1002-40B99999
 ---A1002-40B00001>---A1002-40B99999
 ---A1002-40B00001>---A1002-40B99999



Z44R0075 C

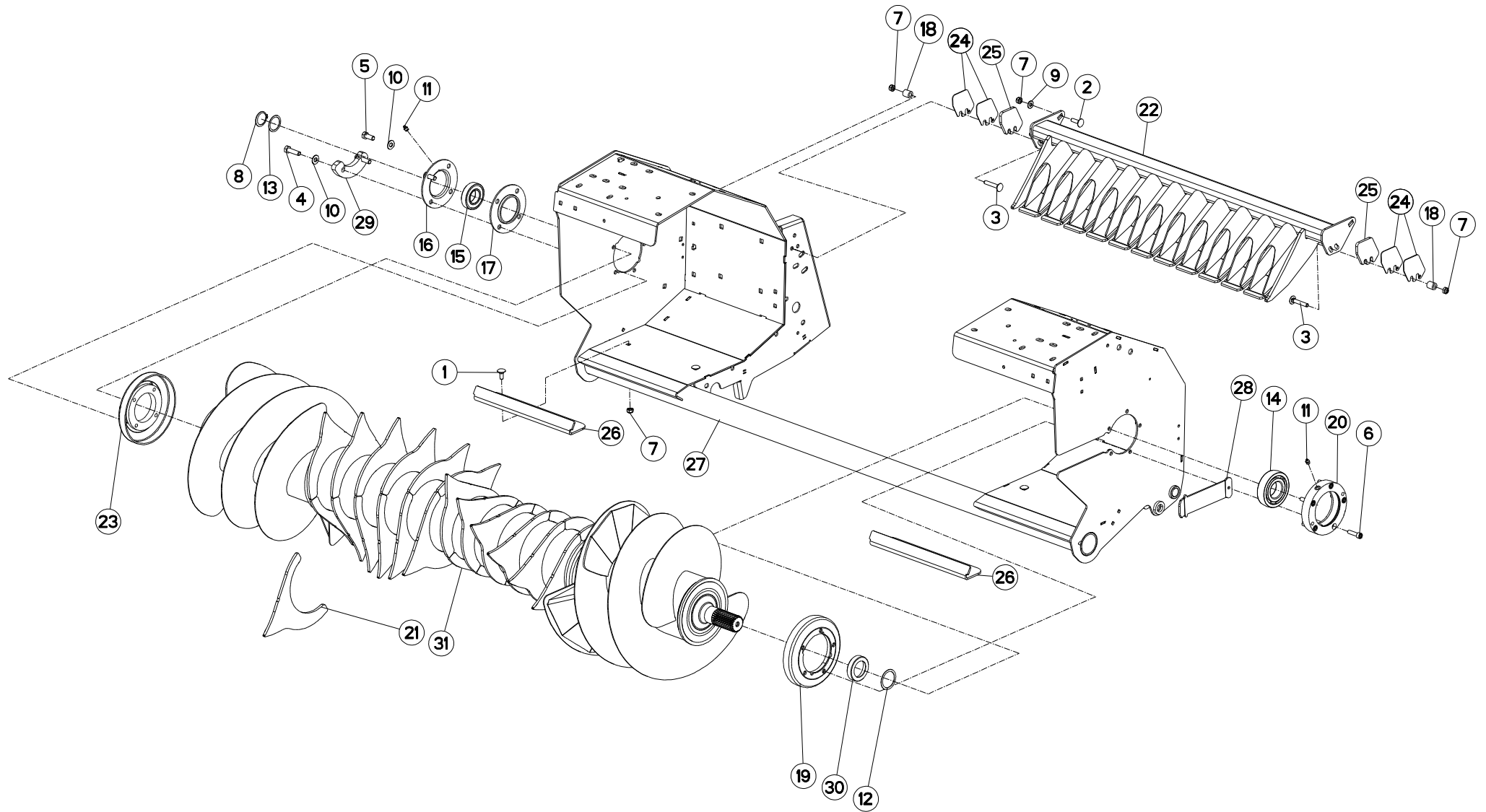
PICK-UP (5 TINE BARS)

PICK-UP (5 TINE BARS)

PICK-UP (5 TINE BARS)

PICK-UP (5 TINE BARS)

Rep	Nr	Qt	Designation	Description	Bezeichnung	Referenza	Remarque - Remark - Bemerkung - Osservazioni
001	50076100	001	VIS TETE FRAI.SIX P.CREUX	SELF-LO.COUNTER.H.SCREW FLZNNC	SELBSTSICHERNDE SENKSCHRAUBE	BULLONE	
002	80031031	003	VIS J FE/ZNXC3	CUP SQUARE BOLT FE/ZNXC3	FLACHRUNDSCHRAUBE FE/ZNXC3	BULLONE FE/ZNXC3	
003	80060853	080	VIS TETE HEXAGONALE FE/ZNXC3	HEX BOLT FE/ZNXC3	SECHSKANTSCHRAUBE FE/ZNXC3	VITE TESTA ESAGONALE FE/ZNXC3	
004	80061026	020	VIS TETE HEXAGONALE FE/ZNXC3	HEXAGON HEAD SCREW FE/ZNXC3	SECHSKANTSCHRAUBE FE/ZNXC3	VITE TESTA ESAGONALE FE/ZNXC3	
005	80061049	002	VIS TETE HEXAGONALE FE/ZNXC3	HEXAGON HEAD SCREW FE/ZNXC3	SECHSKANTSCHRAUBE FE/ZNXC3	VITE TESTA ESAGONALE FE/ZNXC3	
006	80061055	002	VIS TETE HEXAGONALE FE/ZNXC3	HEX BOLT FE/ZNXC3	SECHSKANTSCHRAUBE FE/ZNXC3	VITE TESTA ESAGONALE FE/ZNXC3	
007	80061073	010	VIS TETE HEXAGONALE FE/ZNXC3	HEXAGON HEAD SCREW FE/ZNXC3	SECHSKANTSCHRAUBE FE/ZNXC3	VITE TESTA ESAGONALE FE/ZNXC3	
008	80061273	001	VIS TETE HEXAGONALE FE/ZNXC3	HEXAGON HEAD SCREW FE/ZNXC3	SECHSKANTSCHRAUBE FE/ZNXC3	VITE TESTA ESAGONALE FE/ZNXC3	
009	80200842	080	ECROU HEX.EMB.AUTOFR.FE/ZNXC3	NUT FE/ZNXC3	SELBSTSI.FLANSCH-MUTTER FE/ZN	DADO AUTOBLOCCANTE FEZNX3	
010	80201005	037	ECROU HEX.BAS AUTOFR.FE/ZN	SELF-LOCKING NUT FE/ZN	SELBSTSICHERND.MUTTER FE/ZN	DADO AUTOBLOCCANTE FE/ZN	
011	80201248	002	ECROU HEX.BAS AUTOFR.FLZNNC	SELF-LOCKING NUT FLZNNC	SELBSTSICHERND.MUTTER FLZNNC	DADO AUTOBLOCCANTE FLZNNC	
012	80250828	080	RONDELLE PLATE FE/ZNXC3	PLAIN WASHER FE/ZNXC3	SCHEIBE FE/ZNXC3	RONDELLA PIATTA FE/ZNXC3	
013	80251227	005	RONDELLE PLATE FE/ZNXC3	PLAIN WASHER FE/ZNXC3	SCHEIBE FE/ZNXC3	RONDELLA PIATTA FE/ZNXC3	
014	80253042	015	RONDELLE D'APP.SS 2,5 FLZNNC	SUPPORTING RING SS2,5 FLZNNC	STUETZSCHEIBE SS 2,5 FLZNNC	SPESSORE FLZNNC	
015	80450665	005	GOUPILLE ELASTIQUE FLZNNC	ROLL PIN FLZNNC	SPANNHUELSE FLZNNC	SPINA ELASTICA FLZNNC	
016	80451057	005	GOUPILLE ELASTIQUE FLZNNC	ROLL PIN FLZNNC	SPANNHUELSE FLZNNC	SPINA ELASTICA FLZNNC	
017	80461314	002	GOUPILLE ELASTIQUE FLZNNC	ROLL PIN FLZNNC	SPANNHUELSE FLZNNC	SPINA ELASTICA FLZNNC	
018	80581601	001	CIRCLIP EXTERIEUR FLZNNC	RETAINING RING FLZNNC	SICHERUNGSRING FLZNNC	ANELLO FLZNNC	
019	80581700	005	CIRCLIP EXTERIEUR	RETAINING RING	SICHERUNGSRING	ANELLO	
020	81023064	005	ROULEMENT AUTO-ALIGNEUR	RADIAL INSERT BALL BEARING	SPANNLAGER	CUSCINETTO A SFERE	
021	81043060	005	ROULEMENT AUTO-ALIGNEUR S.BAGU	RAD.INS.BALL BEARING NO RING	SPANNLAGER OHNE RING	CUSCINETTO A SFERE	
022	81043062	001	ROULEMENT AUTO-ALIGNEUR	RADIAL INSERT BALL BEARING	SPANNLAGER	CUSCINETTO A SFERE	
023	81043576	001	ROULEMENT AUTO-ALIGNEUR	BALL BEARING	SPANNLAGER	CUSCINETTO A SFERE	
024	82151742	010	ANNEAU NILOS	FLEXIBLE AXIAL SEAL WASHER	FEDERDE AXIALDICHTSCHEIBE	ANELLO	
025	82153057	010	ANNEAU NILOS	FLEXIBLE AXIAL SEAL WASHER	FEDERDE AXIALDICHTSCHEIBE	ANELLO	
026	83123138	001	CHAINE SIMPLE A ROULEAUX	ROLLER CHAIN SIMPLE	ROLLENKETTE EINFACH-	CATENA A RULLI SIMPLEX	
027	83123139	001	ATTACHE-RAPIDE CHAINE	CONNECTING LINK	VERSCHLUSSGLIED	MAGLIA DI GIUNZIONE	
028	Z1512950	003	RONDELLE D'AJUSTAGE	SHIM WASHER	PASSSCHEIBE	RONDELLA	
029	Z3000330	001	RONDELLE D'AJUSTAGE	SHIM WASHER	PASSSCHEIBE	RONDELLA	
030	Z4002100	020	CLOCHE	BEARING, HOUSING	LAGERGEHAEUSE	SEDE DEL CUSCINETTO	
031	Z4002780	005	PLAQUE	PLATE	PLATTE	PIASTRA	
032	Z4079900	005	ROULEAU D'ENTRAINEMENT	BEARING LR 203NPPU 17X47X12	LAUFROLLE LR 203NPPU 17X47X12	RULLO AZIONAMENTO	
033	Z4079910	001	RESSORT A TRACTION	TENSION SPRING	ZUGFEDER FE/ZN 5C 3,0/18,0/106		
034	Z4098080	002	CLOCHE	BEARING, HOUSING	LAGERGEHAEUSE	SEDE DEL CUSCINETTO	
035	Z4099910	005	BRAS	ARM	ARM	BRACCIO	
036	Z4400510	080	DENT	TINE	ZINKEN	DENTE	
037	Z4523501	005	BRAS DE FOURCHE	TINE BAR	ZINKENARM	BRACCIO FORCHE	
038	Z4523790	001	ROUE DENTEE	GEAR	STIRNRAD	PINIONE	
039	Z4523810	001	PLAQUE	PLATE	PLATTE	PIASTRA	
040	Z4535680	001	CAME	CAM	STEUERSCHEIBE	CAMMA	
041	Z4537060	001	ANNEAU	RING	RING	ANELLO	
042	Z4537130	001	TENDEUR	TENSIONER	SPANNER	TENDITORE	
043	Z4540310	001	ARBRE D'ENTRAINEMENT	SHAFT, DRIVE	ANTRIEBSWELLE	ALBERO	
044	Z4546080	001	LANGUETTE	STRIP	LASCHE	FAZZOLETTO	
045	Z5063680	001	TENDEUR	TENSIONER	SPANNER	TENDITORE	





VB 3160 DFS
 VB 3160 OC
 VB 3160 OF

---A1002-40B00001>---A1002-40B99999
 ---A1002-40B00001>---A1002-40B99999
 ---A1002-40B00001>---A1002-40B99999

Z42R2365 A

ROTOR LARGE

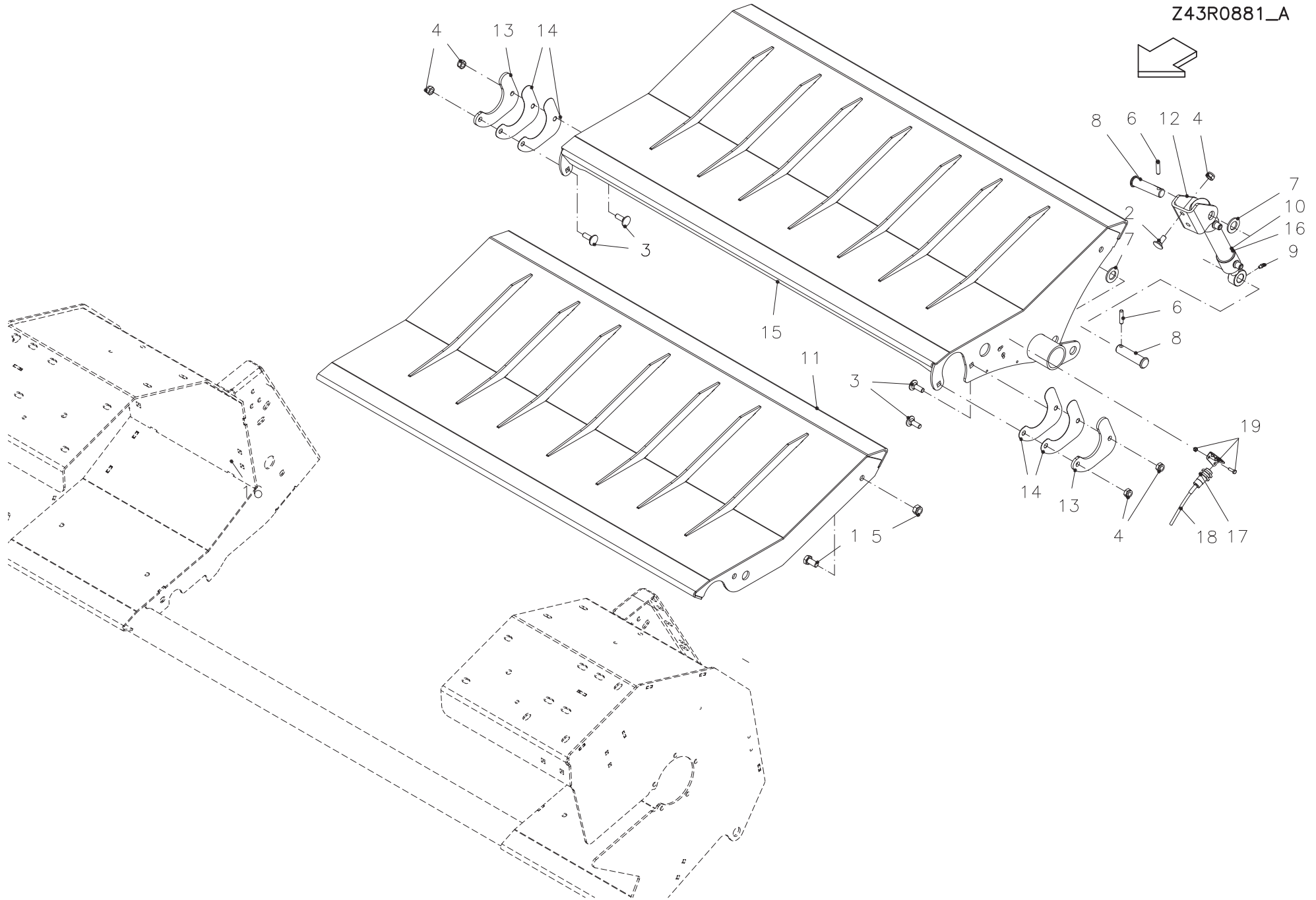
ROTOR WIDE

ROTOR BREIT

ROTORE ##WIDE

Rep	Nr	Qt	Designation	Description	Bezeichnung	Referenza	Remarque - Remark - Bemerkung - Osservazioni
001	80031028	004	VIS J FE/ZNXC3	CUP SQUARE BOLT FE/ZNXC3	FLACHRUNDSCHRAUBE FE/ZNXC3	BULLONE FE/ZNXC3	
002	80031036	002	VIS J FE/ZNXC3	CUP SQUARE BOLT FE/ZNXC3	FLACHRUNDSCHRAUBE FE/ZNXC3	BULLONE FE/ZNXC3	
003	80031060	004	VIS J FE/ZNXC3	CUP SQUARE BOLT FE/ZNXC3	FLACHRUNDSCHRAUBE FE/ZNXC3	BULLONE FE/ZNXC3	
004	80061246	002	VIS TETE HEXAGONALE FE/ZNXC3	HEXAGON HEAD SCREW FE/ZNXC3	SECHSKANTSCHRAUBE FE/ZNXC3	VITE TESTA ESAGONALE FE/ZNXC3	
005	80061271	002	VIS TETE HEXAGONALE FE/ZNXC3	HEX BOLT FE/ZNXC3	SECHSKANTSCHRAUBE FE/ZNXC3	VITE TESTA ESAGONALE FE/ZNXC3	
006	80071041	005	VIS AVEC REVÊTEMENT ADHESIF	SCREW WITH ADHESIVE COATING	KLEBE BESCHICHTETE SCHRAUBE	VITE CON RIVETTAMENTO ADESIVO	
007	80201005	010	ECROU HEX.BAS AUTOFR.FE/ZN	SELF-LOCKING NUT FE/ZN	SELBSTSICHERND.MUTTER FE/ZN	DADO AUTOBLOCCANTE FE/ZN	
008	80584001	001	CIRCLIP EXTERIEUR FLZNNC	RETAINING RING FLZNNC	SICHERUNGSRING FLZNNC	ANELLO FLZNNC	
009	80600086	002	ANNEAU D'ARRET FEZNX3	RETAINING RING FEZNX3	SICHERUNGSRING FEZNX3	ANELLO D'ARRESTO FEZNX3	
010	80600087	004	ANNEAU D'ARRET FEZNX3	RETAINING RING FEZNX3	SICHERUNGSRING FEZNX3	ANELLO D'ARRESTO FEZNX3	
011	82201005	002	GRAISSEUR A TETE SPHERIQUE	GREASE FITTING	KEGELSCHMIERNIPPEL	INGRASSATORE SFERICO	
012	Z1199200	001	RONDELLE D'AJUSTAGE JEU	SHIM WASHER SET	PASSSCHEIBEN SATZ	RONDELLA	
013	Z2038960	001	RONDELLE D'AJUSTAGE	SHIM WASHER	PASSSCHEIBE	RONDELLA	
014	Z4001250	001	ROULEMENT AUTO-ALIGNEUR	BALL BEARING	RILLEN-KUGELLAGER	CUSCINETTO	
015	Z4001260	001	ROULEMENT AUTO-ALIGNEUR	BALL BEARING	RILLEN-KUGELLAGER	CUSCINETTO	
016	Z4001350	001	DEMI-CARTER DE PALIER	HALF HOUSING	GEHAEUSEHAELFTE R 40		
017	Z4001360	001	DEMI-CARTER DE PALIER	HALF HOUSING	GEHAEUSEHAELFTE R 40		
018	Z4008940	004	DOUILLE	SPACER TUBE	ABSTANDROHR RO. 20X4.5X 22	CHIAVE	
019	Z4099840	001	CAPUCHON	CAP	SCHUTZ	TAPPO	
020	Z4401691	001	CLOCHE	BEARING, HOUSING	LAGERGEHAEUSE	SEDE DEL CUSCINETTO	
021	Z4419810	001	DENT	TINE	ZINKEN	DENTE	
022	Z4523190	001	RACLEUR	SCRAPER	ABSTREIFER	RASCHIATORE	
023	Z4523200	001	CAPUCHON	CAP	SCHUTZ	TAPPO	
024	Z4523350	004	PLAQUE	PLATE	PLATTE	PIASTRA	
025	Z4523370	002	PLAQUE	PLATE	PLATTE	PIASTRA	
026	Z4523380	002	RACLEUR	SCRAPER	ABSTREIFER	RASCHIATORE	
027	Z4523391	001	CHASSIS	CHASSIS	HAUPTRAHMEN	TELAIO	
028	Z4523640	001	TOLES DE PROT.	GUARD PLATE	BLECH, SCHUTZ-		
029	Z4523650	001	BUTEE	STOP	ANSCHLAG	LIMITATORE	
030	Z4545870	001	ANNEAU	RING	RING	ANELLO	
031	Z4547300	001	ROTOR	ROTOR	ROTOR	ROTORE	

Z43R0881_A



VB 3160 DFS
 VB 3160 OC
 VB 3160 OF

---A1002-40B00001>---A1002-40B99999
 ---A1002-40B00001>---A1002-40B99999
 ---A1002-40B00001>---A1002-40B99999



Z43R0881 A

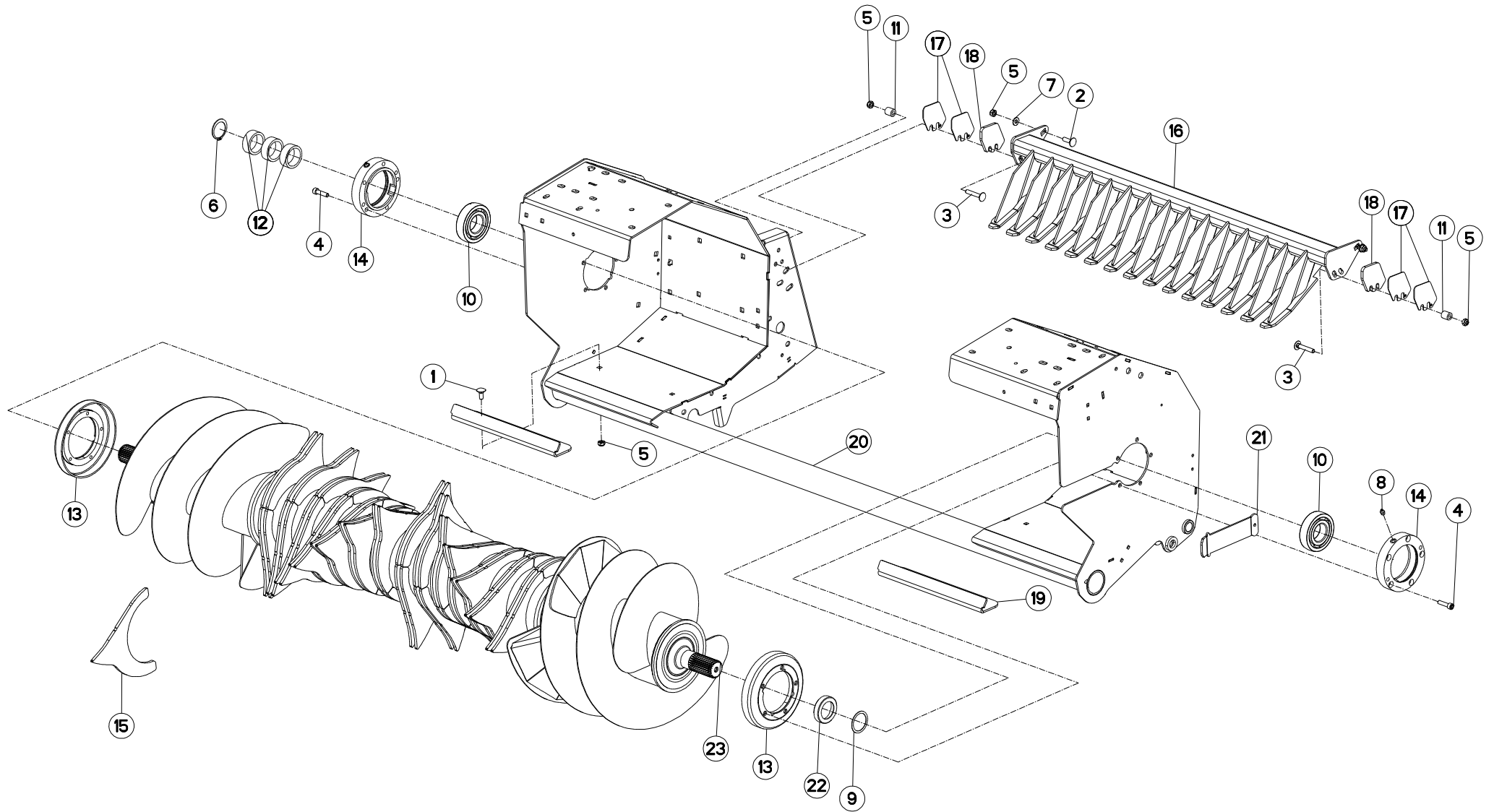
PLANCHER ROTOR

FLOOR ROTOR

BODEN ROTOR

PAVIMENTO ROTORE

Rep	Nr	Qt	Designation	Description	Bezeichnung	Referenza	Remarque - Remark - Bemerkung - Osservazioni
001	80061225	004	VIS TETE HEXAGONALE FE/ZNXC3	HEXAGON HEAD SCREW FE/ZNXC3	SECHSKANTSCHRAUBE FE/ZNXC3	VITE TESTA ESAGONALE FE/ZNXC3	
002	80031028	004	VIS J FE/ZNXC3	CUP SQUARE BOLT FE/ZNXC3	FLACHRUNDSCHRAUBE FE/ZNXC3	BULLONE FE/ZNXC3	
003	80031031	004	VIS J FE/ZNXC3	CUP SQUARE BOLT FE/ZNXC3	FLACHRUNDSCHRAUBE FE/ZNXC3	BULLONE FE/ZNXC3	
004	80201005	008	ECROU HEX.BAS AUTOFR.FE/ZN	SELF-LOCKING NUT FE/ZN	SELBSTSICHERND.MUTTER FE/ZN	DADO AUTOBLOCCANTE FE/ZN	
005	80201248	004	ECROU HEX.BAS AUTOFR.FLZNNC	SELF-LOCKING NUT FLZNNC	SELBSTSICHERND.MUTTER FLZNNC	DADO AUTOBLOCCANTE FLZNNC	
006	80450836	004	GOUPILLE ELASTIQUE FLZNNC	ELASTIC PIN HEAVY DUTY	SPANNHUELSE FLZNNC	SPINA ELASTICA FLZNNC	
007	80252026	004	RONDELLE PLATE FE/ZNXC3	PLAIN WASHER M20 DIN 125	SCHEIBE FE/ZNXC3	RONDELLA PIATTA FE/ZNXC3	
008	Z1526840	004	AXE	PIN	ACHSE	ASSE	
009	82200600	001	GRAISSEUR A TETE SPHERIQUE	GREASE FITTING	KEGELSCHMIERNIPPEL	INGRASSATORE SFERICO	
010	Z4533790	001	VERIN	CYLINDER, HYDRAULIC	HYDRAULIKZYLINDER	CILINDRO	
011	Z4523210	001	FOND	FLOOR	BODEN	FONDELLO	FIXED FLOOR
012	Z4523470	001	SUPPORT	SUPPORT	STUETZE	SUPPORTO	
013	Z4535090	002	PLAQUE	PLATE	PLATTE	PIASTRA	
014	Z4523450	004	PLAQUE	PLATE	PLATTE	PIASTRA	
015	Z4537510	001	FOND	FLOOR	BODEN	FONDELLO	LOWERABLE FLOOR
016	Z4533800	001	COLL.JOINTS-VERIN	KIT, SEAL, CYLINDER	SATZ DICHTUNGEN	SERIE GUARNIZIONI	
017	Z4300010	001	CAPTEUR	SENSOR	SENSOR	SENSORE	
018	Z4538940	001	CABLE ELECTRIQUE	CABLE	ELEKTROKABEL	CAVO ELETTRICO	
019	Z4538270	001	SUPPORT CPL.	HOLDER, CPL.	HALTER, VOLLST.		



VB 3160 DFS
 VB 3160 OC
 VB 3160 OF

---A1002-40B00001>---A1002-40B99999
 ---A1002-40B00001>---A1002-40B99999
 ---A1002-40B00001>---A1002-40B99999



Z45R0048 A

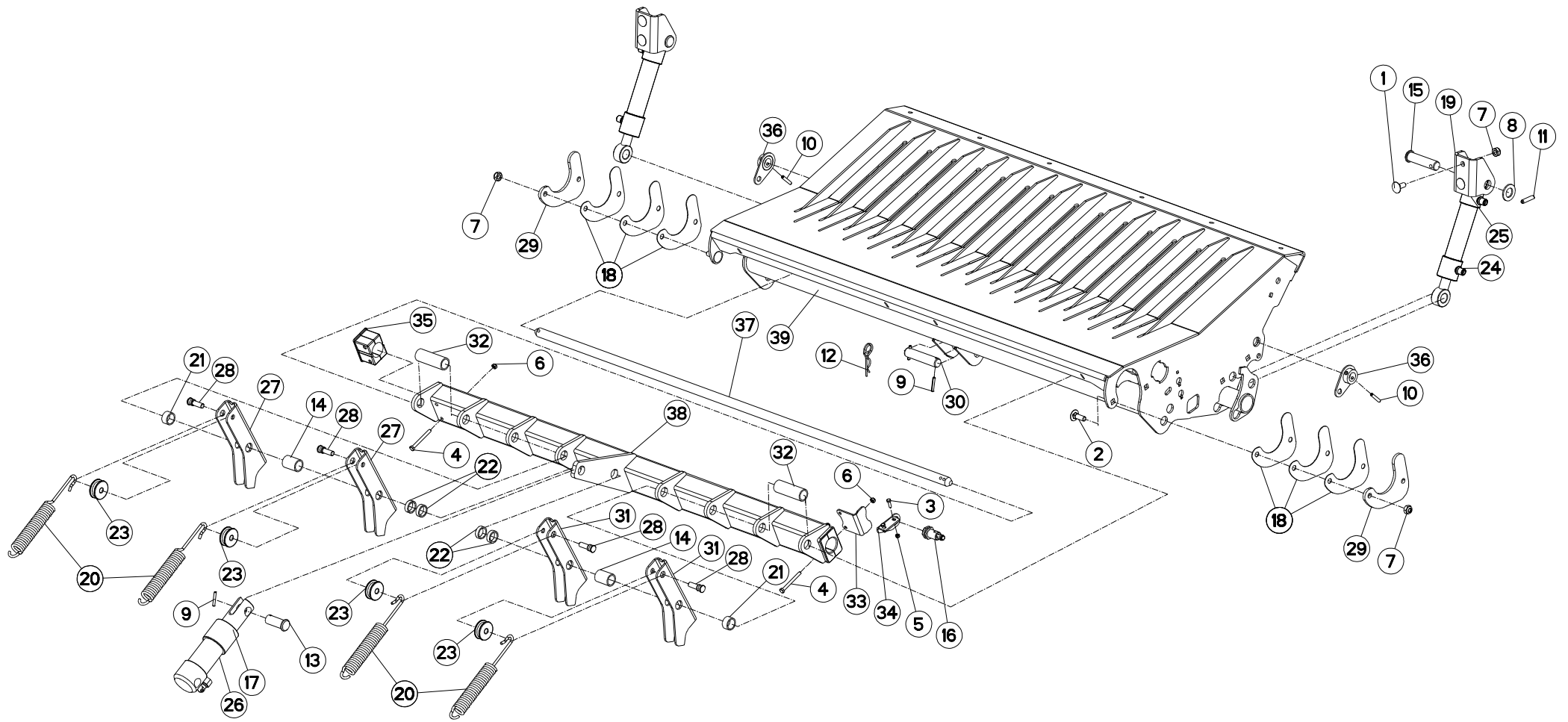
ROTOR (14-OC)

ROTOR (14-OC)

ROTOR (14-OC)

ROTORE (14-OC)

Rep	Nr	Qt	Designation	Description	Bezeichnung	Referenza	Remarque - Remark - Bemerkung - Osservazioni
001	80031028	004	VIS J FE/ZNXC3	CUP SQUARE BOLT FE/ZNXC3	FLACHRUNDSCHRAUBE FE/ZNXC3	BULLONE FE/ZNXC3	
002	80031036	002	VIS J FE/ZNXC3	CUP SQUARE BOLT FE/ZNXC3	FLACHRUNDSCHRAUBE FE/ZNXC3	BULLONE FE/ZNXC3	
003	80031060	004	VIS J FE/ZNXC3	CUP SQUARE BOLT FE/ZNXC3	FLACHRUNDSCHRAUBE FE/ZNXC3	BULLONE FE/ZNXC3	
004	80071041	010	VIS AVEC REVÊTEMENT ADHESIF	SCREW WITH ADHESIVE COATING	KLEBE BESCHICHTETE SCHRAUBE	VITE CON RIVETTAMENTO ADESIVO	
005	80201005	010	ECROU HEX.BAS AUTOFR.FE/ZN	SELF-LOCKING NUT FE/ZN	SELBSTSICHERND.MUTTER FE/ZN	DADO AUTOBLOCCANTE FE/ZN	
006	80585001	001	CIRCLIP EXTERIEUR FLZNNC	RETAINING RING FLZNNC	SICHERUNGSRING FLZNNC	ANELLO FLZNNC	
007	80600086	002	ANNEAU D'ARRET FEZNX3	RETAINING RING FEZNX3	SICHERUNGSRING FEZNX3	ANELLO D'ARRESTO FEZNX3	
008	82201005	002	GRAISSEUR A TETE SPHERIQUE	GREASE FITTING	KEGELSCHMIERNIPPEL	INGRASSATORE SFERICO	
009	Z1199200	001	RONDELLE D'AJUSTAGE JEU	SHIM WASHER SET	PASSSCHEIBEN SATZ	RONDELLA	
010	Z4001250	002	ROULEMENT AUTO-ALIGNEUR	BALL BEARING	RILLEN-KUGELLAGER	CUSCINETTO	
011	Z4008940	004	DOUILLE	SPACER TUBE	ABSTANDROHR RO. 20X4.5X 22	CHIAVE	
012	Z4082570	003	DOUILLE	SPACER TUBE	ABSTANDSROHR	CHIAVE	
013	Z4099840	002	CAPUCHON	CAP	SCHUTZ	TAPPO	
014	Z4401691	002	CLOCHE	BEARING, HOUSING	LAGERGEHAEUSE	SEDE DEL CUSCINETTO	
015	Z4419810	001	DENT	TINE	ZINKEN	DENTE	
016	Z4523300	001	RACLEUR	SCRAPER	ABSTREIFER	RASCHIATORE	
017	Z4523350	004	PLAQUE	PLATE	PLATTE	PIASTRA	
018	Z4523370	002	PLAQUE	PLATE	PLATTE	PIASTRA	
019	Z4523380	002	RACLEUR	SCRAPER	ABSTREIFER	RASCHIATORE	
020	Z4523391	001	CHASSIS	CHASSIS	HAUPTRAHMEN	TELAIO	
021	Z4523640	001	TOLES DE PROT.	GUARD PLATE	BLECH, SCHUTZ-		
022	Z4545870	001	ANNEAU	RING	RING	ANELLO	
023	Z4546270	001	ROTOR	ROTOR	ROTOR	ROTORE	



VB 3160 DFS
 VB 3160 OC
 VB 3160 OF

---A1002-40B00001>---A1002-40B99999
 ---A1002-40B00001>---A1002-40B99999
 ---A1002-40B00001>---A1002-40B99999



Z42R2354 A

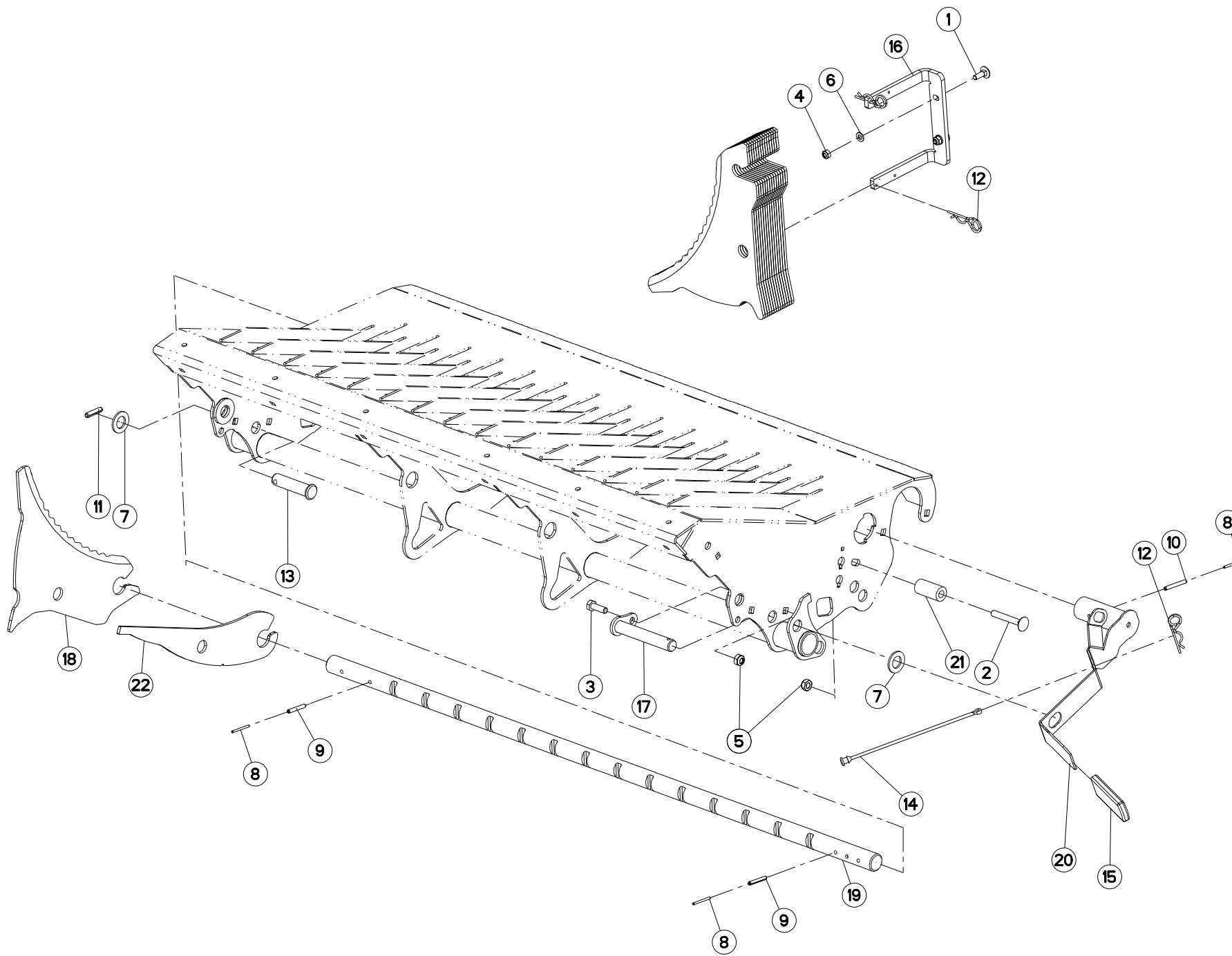
PLANCHER (14-OC) ABAISSEMENT

FLOOR (14-OC) DROP

BODEN (14-OC) SENKBARE

PAVIMENTO (14-OC) ##DROP

Rep	Nr	Qt	Designation	Description	Bezeichnung	Referenza	Remarque - Remark - Bemerkung - Osservazioni
001	80031028	004	VIS J FE/ZNXC3	CUP SQUARE BOLT FE/ZNXC3	FLACHRUNDSCHRAUBE FE/ZNXC3	BULLONE FE/ZNXC3	
002	80031031	004	VIS J FE/ZNXC3	CUP SQUARE BOLT FE/ZNXC3	FLACHRUNDSCHRAUBE FE/ZNXC3	BULLONE FE/ZNXC3	
003	80060515	002	VIS TETE HEXAGONALE FE/ZNXC3	HEXAGON HEAD SCREW FE/ZNXC3	SECHSKANTSCHRAUBE FE/ZNXC3	VITE TESTA ESAGONALE FE/ZNXC3	
004	80060660	004	VIS TETE HEXAGONALE FE/ZNXC3	HEX BOLT FE/ZNXC3	SECHSKANTSCHRAUBE FE/ZNXC3	VITE TESTA ESAGONALE FE/ZNXC3	
005	80200540	002	ECROU HEX.BAS AUTOFR.FE/ZNXC3	SELF-LOCKING NUT FE/ZNXC3	SELBSTSICHERND.MUTTER FE/ZNXC3	DADO AUTOBLOCCANTE FE/ZNXC3	
006	80200640	006	ECROU HEX.BAS AUTOFR.FE/ZNXC3	SELF-LOCKING NUT FE/ZNXC3	SELBSTSICHERND.MUTTER FE/ZNXC3	DADO AUTOBLOCCANTE FE/ZNXC3	
007	80201005	008	ECROU HEX.BAS AUTOFR.FE/ZN	SELF-LOCKING NUT FE/ZN	SELBSTSICHERND.MUTTER FE/ZN	DADO AUTOBLOCCANTE FE/ZN	
008	80252026	002	RONDELLE PLATE FE/ZNXC3	PLAIN WASHER M20 DIN 125	SCHEIBE FE/ZNXC3	RONDELLA PIATTA FE/ZNXC3	
009	80450533	003	GOUPILLE ELASTIQUE FLZNNC	ROLL PIN FLZNNC	SPANNHUELSE FLZNNC	SPINA ELASTICA FLZNNC	
010	80450637	002	GOUPILLE ELASTIQUE FLZNNC	ROLL PIN FLZNNC	SPANNHUELSE FLZNNC	SPINA ELASTICA FLZNNC	
011	80450836	002	GOUPILLE ELASTIQUE FLZNNC	ELASTIC PIN HEAVY DUTY	SPANNHUELSE FLZNNC	SPINA ELASTICA FLZNNC	
012	80570303	001	GOUPILLE BETA DOUBLE FE/ZNXC3	SPRING COTTER PIN R.FE/ZNXC3	FEDERSTECKER RECHTS FE/ZNXC3	MOLLA FE/ZNXC3	
013	Z1101240	001	CHEVILLE	PIN	BOLZEN		
014	Z1509010	006	BAGUE	BUSHING	HUELSE	BOCCOLA	
015	Z1526840	002	AXE	AXE	ACHSE	ASSE	
016	Z4300010	001	CAPTEUR	SENSOR	SENSOR	SENSORE	
017	Z4509160	001	COLL.JOINTS-VERIN	KIT, SEAL, CYLINDER	SATZ DICHTUNGEN	SERIE GUARNIZIONI	
018	Z4523450	006	PLAQUE	PLATE	PLATTE	PIASTRA	
019	Z4523470	002	SUPPORT	SUPPORT	STUETZE	SUPPORTO	
020	Z4523480	014	RESSORT DE TRACTION	SPRING, EXTENSION	ZUGFEDER	MOLLA DI TRAZIONE	
021	Z4523510	012	BAGUE	BUSHING	HUELSE	BOCCOLA	
022	Z4523770	004	BAGUE	BUSHING	HUELSE	BOCCOLA	
023	Z4523780	014	ROULEAU	ROLLER	ROLLE	RULLO	
024	Z4533790	002	VERIN	CYLINDER, HYDRAULIC	HYDRAULIKZYLINDER	CILINDRO	
025	Z4533800	002	COLL.JOINTS-VERIN	KIT, SEAL, CYLINDER	SATZ DICHTUNGEN	SERIE GUARNIZIONI	
026	Z4533840	001	VERIN	CYLINDER, HYDRAULIC	HYDRAULIKZYLINDER	CILINDRO	
027	Z4533870	007	SUPPORT	SUPPORT	TRAEGER	SUPPORTO	
028	Z4533880	014	BROCHE	PIN, HITCH	ACHSE	PERNO	
029	Z4535090	002	PLAQUE	PLATE	PLATTE	PIASTRA	
030	Z4536320	001	AXE	PIN	ACHSE	ASSE	
031	Z4536900	007	SUPPORT	SUPPORT	TRAEGER	SUPPORTO	
032	Z4537010	002	DOUILLE	BUSH	BUCHSE	CHIAVE	
033	Z4542680	002	PLAQUE	PLATE	PLATTE	PIASTRA	
034	Z4542690	001	SUPPORT	SUPPORT	TRAEGER	SUPPORTO	
035	Z4542700	004	GUIDE	GUIDE	FUEHRUNG	GUIDA	
036	Z4544080	002	PATTE	BRACKET	BEFESTIGUNGSEISEN	FAZZOLETTO	
037	Z4544090	001	ARBRE	SHAFT	WELLE	ALBERO	
038	Z4544140	001	CHASSIS	CHASSIS	HAUPTRAHMEN	TELAIO	
039	Z4545900	001	FOND	FLOOR	BODEN	FONDELLO	





VB 3160 DFS
 VB 3160 OC
 VB 3160 OF

---A1002-40B00001>---A1002-40B99999
 ---A1002-40B00001>---A1002-40B99999
 ---A1002-40B00001>---A1002-40B99999

Z42R2341 B

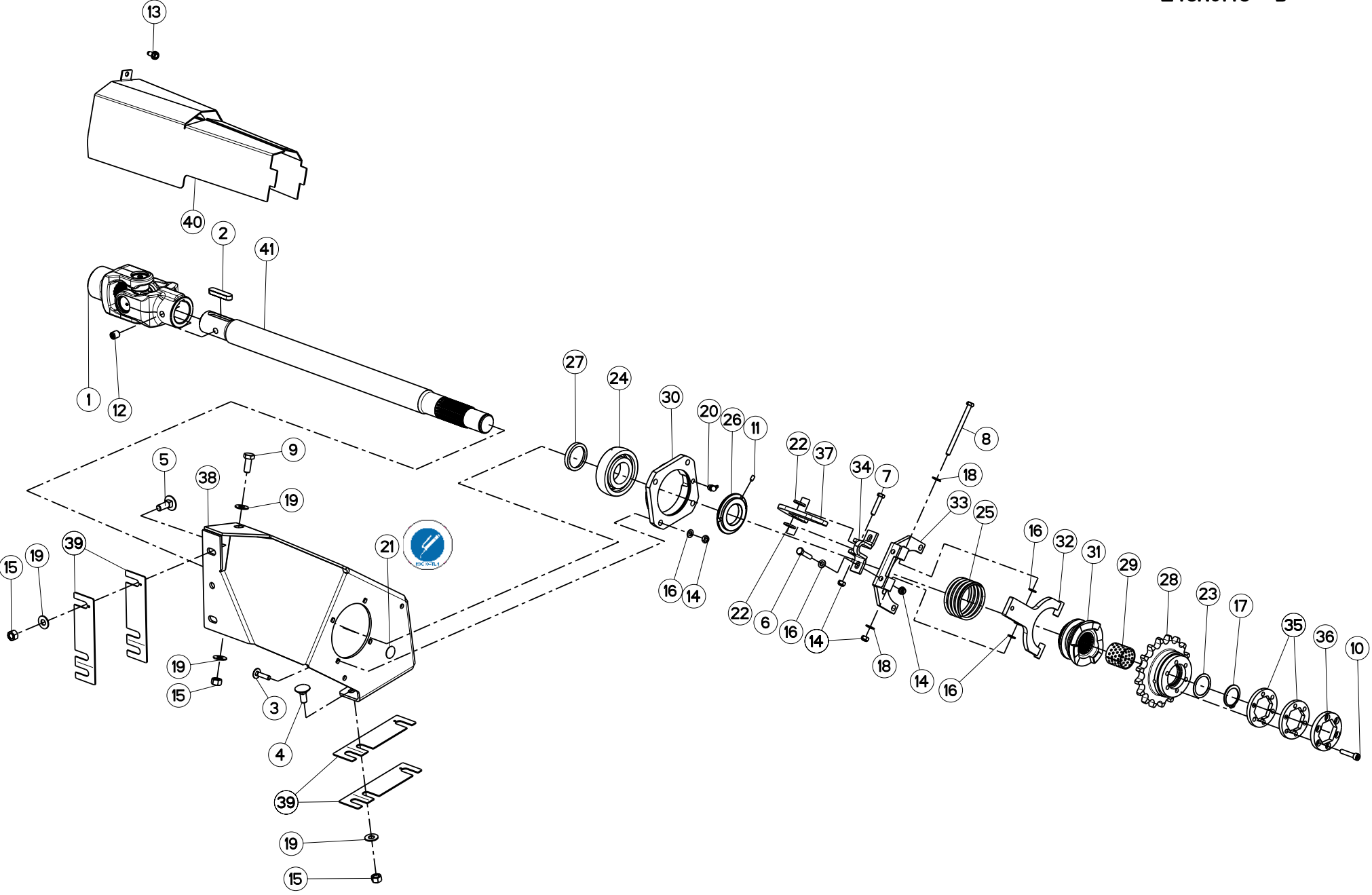
COUTEAU 14-OC

BLADE 14-OC

MESSER 14-OC

COLTELLO 14-OC

Rep	Nr	Qt	Designation	Description	Bezeichnung	Referenza	Remarque - Remark - Bemerkung - Osservazioni
001	80030825	002	VIS J FE/ZNXC3	CUP SQUARE BOLT FE/ZNXC3	FLACHRUNDSCHRAUBE FE/ZNXC3	BULLONE FE/ZNXC3	
002	80031071	001	VIS J FE/ZNXC3	CUP SQUARE BOLT FE/ZNXC3	FLACHRUNDSCHRAUBE FE/ZNXC3	BULLONE FE/ZNXC3	
003	80061073	001	VIS TETE HEXAGONALE FE/ZNXC3	HEXAGON HEAD SCREW FE/ZNXC3	SECHSKANTSCHRAUBE FE/ZNXC3	VITE TESTA ESAGONALE FE/ZNXC3	
004	80200817	002	ECROU HEX.BAS AUTOFR.FE/ZN	SELF-LOCKING NUT FE/ZN	SELBSTSICHERND.MUTTER FE/ZN	DADO AUTOBLOCCANTE FE/ZN	
005	80201005	002	ECROU HEX.BAS AUTOFR.FE/ZN	SELF-LOCKING NUT FE/ZN	SELBSTSICHERND.MUTTER FE/ZN	DADO AUTOBLOCCANTE FE/ZN	
006	80250823	002	RONDELLE PLATE FE/ZNXC3	PLAIN WASHER FE/ZNXC3	SCHEIBE FE/ZNXC3	RONDELLA PIATTA FE/ZNXC3	
007	80252026	002	RONDELLE PLATE FE/ZNXC3	PLAIN WASHER M20 DIN 125	SCHEIBE FE/ZNXC3	RONDELLA PIATTA FE/ZNXC3	
008	80450341	003	GOUPILLE ELASTIQUE INOX	ROLL PIN INOX	SPANNHUELSE INOX	SPINA ELASTICA INOX	
009	80450641	002	GOUPILLE ELASTIQUE FLZNNC	ELASTIC PIN HEAVY DUTY	SPANNHUELSE FLZNNC	SPINA ELASTICA FLZNNC	
010	80450650	001	GOUPILLE ELASTIQUE FLZNNC	ROLL PIN FLZNNC	SPANNHUELSE FLZNNC	SPINA ELASTICA FLZNNC	
011	80450836	001	GOUPILLE ELASTIQUE FLZNNC	ELASTIC PIN HEAVY DUTY	SPANNHUELSE FLZNNC	SPINA ELASTICA FLZNNC	
012	80570303	003	GOUPILLE BETA DOUBLE FE/ZNXC3	SPRING COTTER PIN R.FE/ZNXC3	FEDERSTECKER RECHTS FE/ZNXC3	MOLLA FE/ZNXC3	
013	Z1526840	001	AXE	PIN	ACHSE	ASSE	
014	Z4087400	001	CORDE	ROPE	SEIL	CORDA	
015	Z4503160	001	POIGNEE	HANDLE	HANDGRIFF	MANIGLIA	
016	Z4523750	001	SUPPORT	SUPPORT	STUETZE	SUPPORTO	
017	Z4536530	001	CHEVILLE	PIN	BOLZEN		
018	Z4545590	014	COUTEAU	KNIFE	MESSER	COLTELLO	
019	Z4545650	001	ARBRE	SHAFT	WELLE	ALBERO	
020	Z4546320	001	LEVIER	LEVER	HEBEL	LEVA	
021	Z4546490	001	BAGUE	BUSHING	HUELSE	BOCCOLA	
022	Z5120850	001	PLAQUE	PLATE	PLATTE	PIASTRA	



VB 3160 DFS
 VB 3160 OC
 VB 3160 OF

---A1002-40B00001>---A1002-40B99999
 ---A1002-40B00001>---A1002-40B99999
 ---A1002-40B00001>---A1002-40B99999



Z45R0145 B

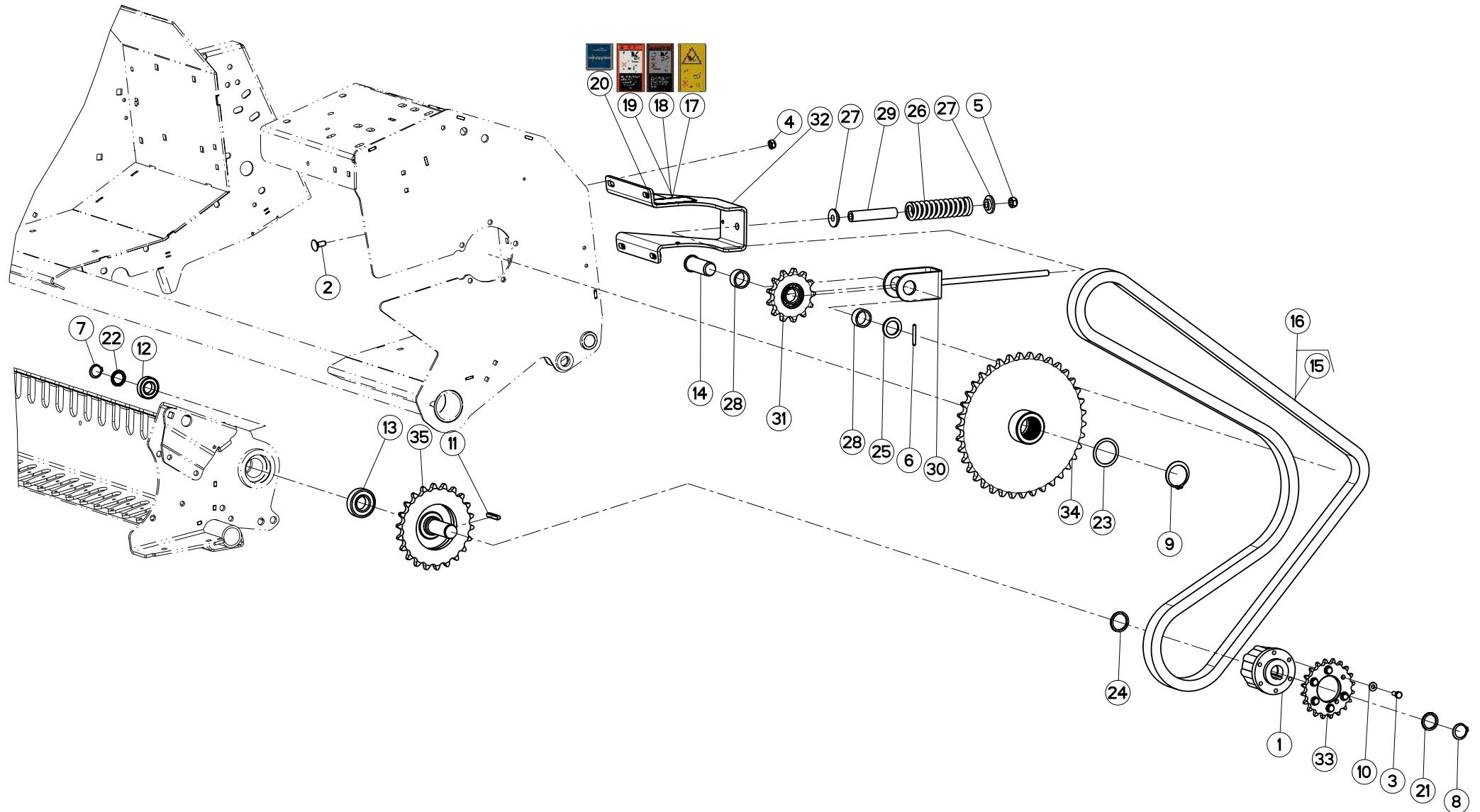
ENTRAINEMENT (R+OC)

DRIVE (R+OC)

ANTRIEB (R+OC)

TRASCINAMENTO (R+OC)

Rep	Nr	Qt	Designation	Description	Bezeichnung	Referenza	Remarque - Remark - Bemerkung - Osservazioni
001	4603402	001	MACHOIRE DOUBLE G2500	DOUBLE YOKE G2500	DOPPELGABEL G2500	FORCELLA G2500	
002	50020200	001	CLAVETTE PARALLELE	KEY, PARALLEL	PASSFEDER	CHIAVETTA	
003	80030835	004	VIS J FE/ZNXC3	CUP SQUARE BOLT FE/ZNXC3	FLACHRUNDSCHRAUBE FE/ZNXC3	BULLONE FE/ZNXC3	
004	80031230	002	VIS J FE/ZNXC3	CUP SQUARE BOLT FE/ZNXC3	FLACHRUNDSCHRAUBE FE/ZNXC3	VITE FE/ZNXC3	
005	80031236	002	VIS J FE/ZNXC3	CUP SQUARE BOLT FE/ZNXC3	FLACHRUNDSCHRAUBE FE/ZNXC3	BULLONE FE/ZNXC3	
006	80060835	002	VIS TETE HEXAGONALE FE/ZNXC3	HEXAGON HEAD SCREW FE/ZNXC3	SECHSKANTSCHRAUBE FE/ZNXC3	VITE TESTA ESAGONALE FE/ZNXC3	
007	80060839	001	VIS TETE HEXAGONALE FE/ZNXC3	HEXAGON HEAD SCREW FE/ZNXC3	SECHSKANTSCHRAUBE FE/ZNXC3	VITE TESTA ESAGONALE FE/ZNXC3	
008	80060867	001	VIS TETE HEXAGONALE FE/ZNXC3	HEXAGON HEAD SCREW FE/ZNXC3	SECHSKANTSCHRAUBE FE/ZNXC3	VITE TESTA ESAGONALE FE/ZNXC3	
009	80061271	001	VIS TETE HEXAGONALE FE/ZNXC3	HEX BOLT FE/ZNXC3	SECHSKANTSCHRAUBE FE/ZNXC3	VITE TESTA ESAGONALE FE/ZNXC3	
010	80080840	006	VIS TETE CYL.SIX P.CR.FE/ZNXC3	HEX.SOCK.HEAD CAP SCR.FE/ZNXC3	ZYLINDERSCHR.INNENSEC.FE/ZNXC3	VITE A TESTA CILINDR. FE/ZNXC3	
011	80150614	002	VIS S/TETE B.CONIQ.HC	SET SCREW WITH CONE	GEWINDESTIFT MIT SPITZE		
012	80151420	001	VIS S/TETE B.CONIQ.HC	SET SCREW WITH CONE	GEWINDESTIFT MIT SPITZE		
013	80190816	001	VIS AUTOTARAU.FE/ZNXC3 TAPTITE	SELF-CUTTING SCREW FE/ZNXC3	GEWINDE-SCHNEIDSCHRAU.FE/ZNXC3	BULLONE FE/ZNXC3	
014	80200817	008	ECROU HEX.BAS AUTOFR.FE/ZN	SELF-LOCKING NUT FE/ZN	SELBSTSICHERND.MUTTER FE/ZN	DADO AUTOBLOCCANTE FE/ZN	
015	80201270	005	ECROU HEXAGONAL FE/ZNXC3	NUT FE/ZNXC3	SECHSKANTMUTTER FE/ZNXC3	DADO FE/ZNXC3	
016	80250823	008	RONDELLE PLATE FE/ZNXC3	PLAIN WASHER FE/ZNXC3	SCHEIBE FE/ZNXC3	RONDELLA PIATTA FE/ZNXC3	
017	80584001	001	CIRCLIP EXTERIEUR FLZNNC	RETAINING RING FLZNNC	SICHERUNGSRING FLZNNC	ANELLO FLZNNC	
018	80600085	002	ANNEAU D'ARRET FEZNX3	RETAINING RING FEZNX3	SICHERUNGSRING FEZNX3	ANELLO D'ARRESTO FEZNX3	
019	80600087	006	ANNEAU D'ARRET FEZNX3	RETAINING RING FEZNX3	SICHERUNGSRING FEZNX3	ANELLO D'ARRESTO FEZNX3	
020	82201007	001	GRAISSEUR A TETE SPHERIQUE	GREASE FITTING	KEGELSCHMIERNIPPEL	INGRASSATORE SFERICO	
021	K9C104TL	001	PICTO.T POINT DE GRAISSAGE	PICTO.T GREASE POINT	PICTO.T SCHMIER PUNKT		
022	Z2035010	002	ANNEAU	RING	RING	ANELLO	
023	Z2038960	001	RONDELLE D'AJUSTAGE	SHIM WASHER	PASSSCHEIBE	RONDELLA	
024	Z4000100	001	ROULEMENT AUTO-ALIGNEUR	CUSHION, ADJUSTABLE	LAGER, EINSTELL-		
025	Z4000420	001	RESSORT DE PRESSION	COMPRESSION SPRING	DRUCKFEDER 5/75/65 FE/ZN 5CC		
026	Z4001280	001	DISQUE	WASHER	SCHEIBE	DISCO	
027	Z4001520	001	BAGUE PORTE-BILLES	BEARING RACE	LAGERRING		
028	Z4002121	001	ROUE A CHAINE	SPROCKET	KETTENRAD	RUOTA CATENA	
029	Z4012060	001	CUVETTE DE ROULEMENT	BEARING CUP	LAGERSCHALE	COPPA CUSCINETTO	
030	Z4099871	001	CLOCHE	BEARING, HOUSING	LAGERGEHAUESE	SEDE DEL CUSCINETTO	
031	Z4099880	001	CRABOT	DOG	KLAUE	TAPA	
032	Z4099920	001	LEVIER	LEVER	HEBEL	LEVA	
033	Z4099930	001	VERROU	LATCH	RIEGEL	LEVA	
034	Z4099950	001	SUPPORT	SUPPORT	STUETZE	SUPPORTO	
035	Z4401570	002	DISQUE	WASHER	SCHEIBE	DISCO	
036	Z4401580	001	DISQUE	WASHER	SCHEIBE	DISCO	
037	Z4503920	001	LEVIER	LEVER	HEBEL	LEVA	
038	Z4523331	001	SUPPORT	SUPPORT	TRAEGER	SUPPORTO	
039	Z4523340	004	PLAQUE D'ECARTEMENT	SPACER PLATE	ABSTANDPLATTE	PIASTRA DISTANZIATRICE	
040	Z4551900	001	TOLE DE PROTECTION	SHIELD, RIGID	SCHUTZBLECH	LAMIERA DI PROTEZIONE	
041	Z4551911	001	ARBRE DE TRANSMISSION	SHAFT, TRANSMISSION	ANTRIEBSWELLE	ALBERO DI TRASMISSIONE	



VB 3160 DFS
 VB 3160 OC
 VB 3160 OF

---A1002-40B00001>---A1002-40B99999
 ---A1002-40B00001>---A1002-40B99999
 ---A1002-40B00001>---A1002-40B99999



Z45R0099 B

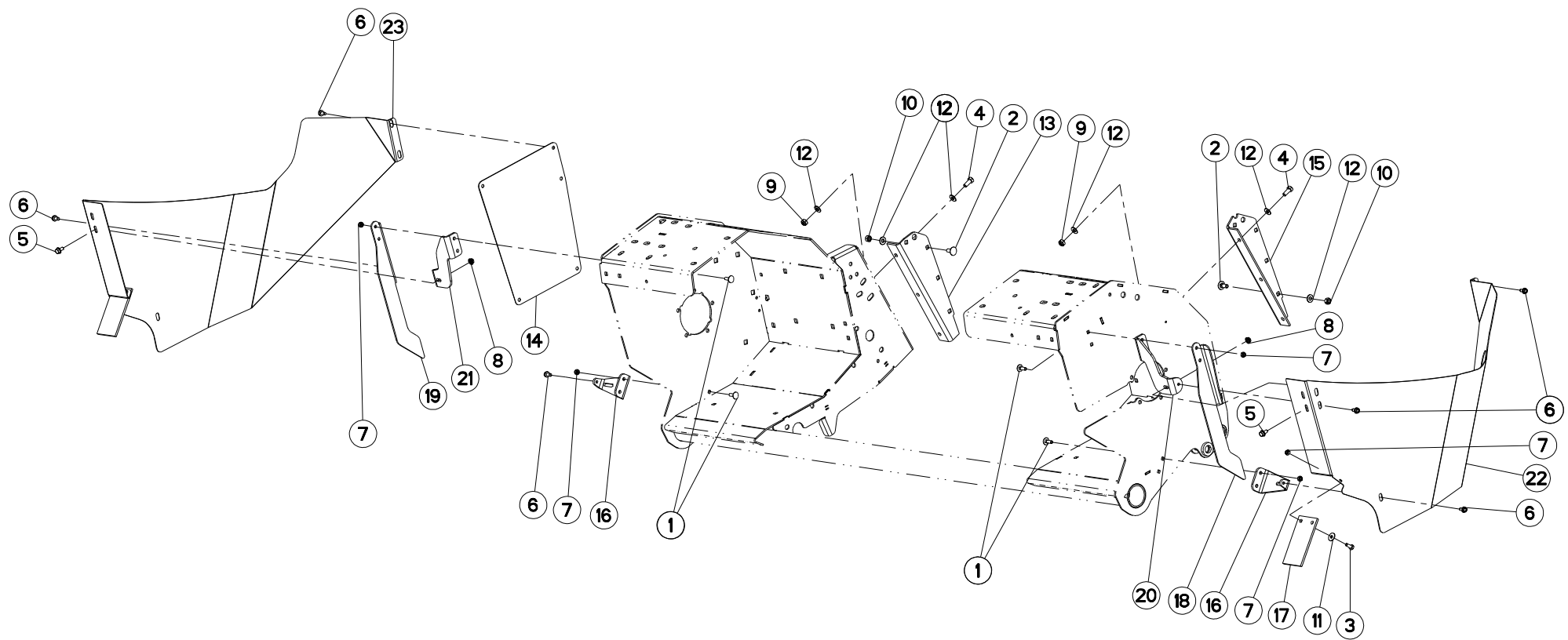
TENDEUR DE CHAINE (R+OC)

CHAIN TENSIONER (R+OC)

KETTENSANNER (R+OC)

TENDITORE CATENA (R+OC)

Rep	Nr	Qt	Designation	Description	Bezeichnung	Referenza	Remarque - Remark - Bemerkung - Osservazioni
001	4610018	001	LIMITEUR EK32B	CLUTCH	KUPPLUNG	FRIZIONE	
002	80031028	004	VIS J FE/ZNXC3	CUP SQUARE BOLT FE/ZNXC3	FLACHRUNDSCHRAUBE FE/ZNXC3	BULLONE FE/ZNXC3	
003	80060820	006	VIS TETE HEXAGONALE FE/ZNXC3	HEXAGON HEAD SCREW FE/ZNXC3	SECHSKANTSCHRAUBE FE/ZNXC3	VITE TESTA ESAGONALE FE/ZNXC3	
004	80201005	004	ECROU HEX.BAS AUTOFR.FE/ZN	SELF-LOCKING NUT FE/ZN	SELBSTSICHERND.MUTTER FE/ZN	DADO AUTOBLOCCANTE FE/ZN	
005	80201248	001	ECROU HEX.BAS AUTOFR.FLZNNC	SELF-LOCKING NUT FLZNNC	SELBSTSICHERND.MUTTER FLZNNC	DADO AUTOBLOCCANTE FLZNNC	
006	80450645	001	GOUPILLE ELASTIQUE FLZNNC	ROLL PIN FLZNNC	SPANNHUELSE FLZNNC	SPINA ELASTICA FLZNNC	
007	80582502	001	CIRCLIP EXTERIEUR FLZNNC	RETAINING RING FLZNNC	SICHERUNGSRING FLZNNC	ANELLO FLZNNC	
008	80583001	001	CIRCLIP EXTERIEUR FLZNNC	RETAINING RING FLZNNC	SICHERUNGSRING FLZNNC	ANELLO FLZNNC	
009	80585001	001	CIRCLIP EXTERIEUR FLZNNC	RETAINING RING FLZNNC	SICHERUNGSRING FLZNNC	ANELLO FLZNNC	
010	80600085	006	ANNEAU D'ARRET FEZNX3	RETAINING RING FEZNX3	SICHERUNGSRING FEZNX3	ANELLO D'ARRESTO FEZNX3	
011	80650850	001	CLAVETTE PARALLELE	KEY, PARALLEL	PASSFEDER	CHIAVETTA	
012	81002550	001	ROULEMENT A BILLES	BALL BEARING	KUGELLAGER	CUSCINETTO A SFERE	
013	81003067	001	ROULEMENT A BILLES	BALL BEARING	KUGELLAGER	CUSCINETTO A SFERE	
014	82900534	001	AXE A TETE FE/ZNXC3	PIN FE/ZNXC3	BOLZEN FE/ZNXC3	ASSE FE/ZNXC3	
015	83122631	001	MAILLON DE JONCTION	OUTER LINK	VERSCHLUSSGLIED	MAGLIA	
016	83122627	001	CHAINE SIMPLE A ROULEAUX	ROLLER CHAIN	ROLLENKETTE	CATENA SEMPLICE A RULLI	
017	K9A073CE	001	PICTO.V BLESSURES MAIN CE	PICTO.V CUTTING HAND LOCK CE	PIKTO.V CE		
018	K9A073JP	001	PICTO.V BLESSURES MAIN JP	PICTO.V CUTTING HAND LOCK JP	PIKTO.V JP		
019	K9A073US	001	PICTO.V BLESSURES MAIN US	PICTO.V CUTTING HAND LOCK US	PIKTO.V US		
020	K9C105TL	001	PICTO.T TENSION RESSORT	PICTO.T SPRING TENSION	PICTO.T FEDEREISTELLUNG		
021	Z1101220	001	RONDELLE D'AJUSTAGE	SHIM WASHER	PASSSCHEIBE	RONDELLA	
022	Z1199190	001	RONDELLE D'AJUSTAGE	SHIM WASHER	PASSSCHEIBE	RONDELLA	
023	Z1199200	001	RONDELLE D'AJUSTAGE JEU	SHIM WASHER SET	PASSSCHEIBEN SATZ	RONDELLA	
024	Z3000330	001	RONDELLE D'AJUSTAGE	SHIM WASHER	PASSSCHEIBE	RONDELLA	
025	Z3000530	001	ANNEAU	RING	RING	ANELLO	
026	Z4000430	001	RESSORT DE COMPRESSION	SPRING, COMPRESSION	DRUCKFEDER	RESSORT DE COMPRESSIONE	
027	Z4000580	002	ANNEAU	RING	RING	ANELLO	
028	Z4009510	002	ENTRETOISE	SPACER	DISTANZHUELSE	DISTANZIALE	
029	Z4012530	001	ENTRETOISE	SPACER	DISTANZHUELSE	DISTANZIALE	
030	Z4084970	001	TENDEUR	TENSIONER	SPANNER	TENDITORE	
031	Z4099620	001	ROUE A CHAINE	SPROCKET	KETTENRAD	RUOTA CATENA	
032	Z4204220	001	SUPPORT	SUPPORT	TRAEGER	SUPPORTO	
033	Z4400300	001	ROUE A CHAINE	SPROCKET	KETTENRAD	RUOTA CATENA	
034	Z4523320	001	ROUE DENTEE	GEAR	STIRNRAD	PINIONE	
035	Z4543732	001	ROUE A CHAINE	SPROCKET	KETTENRAD	RUOTA CATENA	



VB 3160 DFS
 VB 3160 OC
 VB 3160 OF

---A1002-40B00001>---A1002-40B99999
 ---A1002-40B00001>---A1002-40B99999
 ---A1002-40B00001>---A1002-40B99999



Z45R0147 B

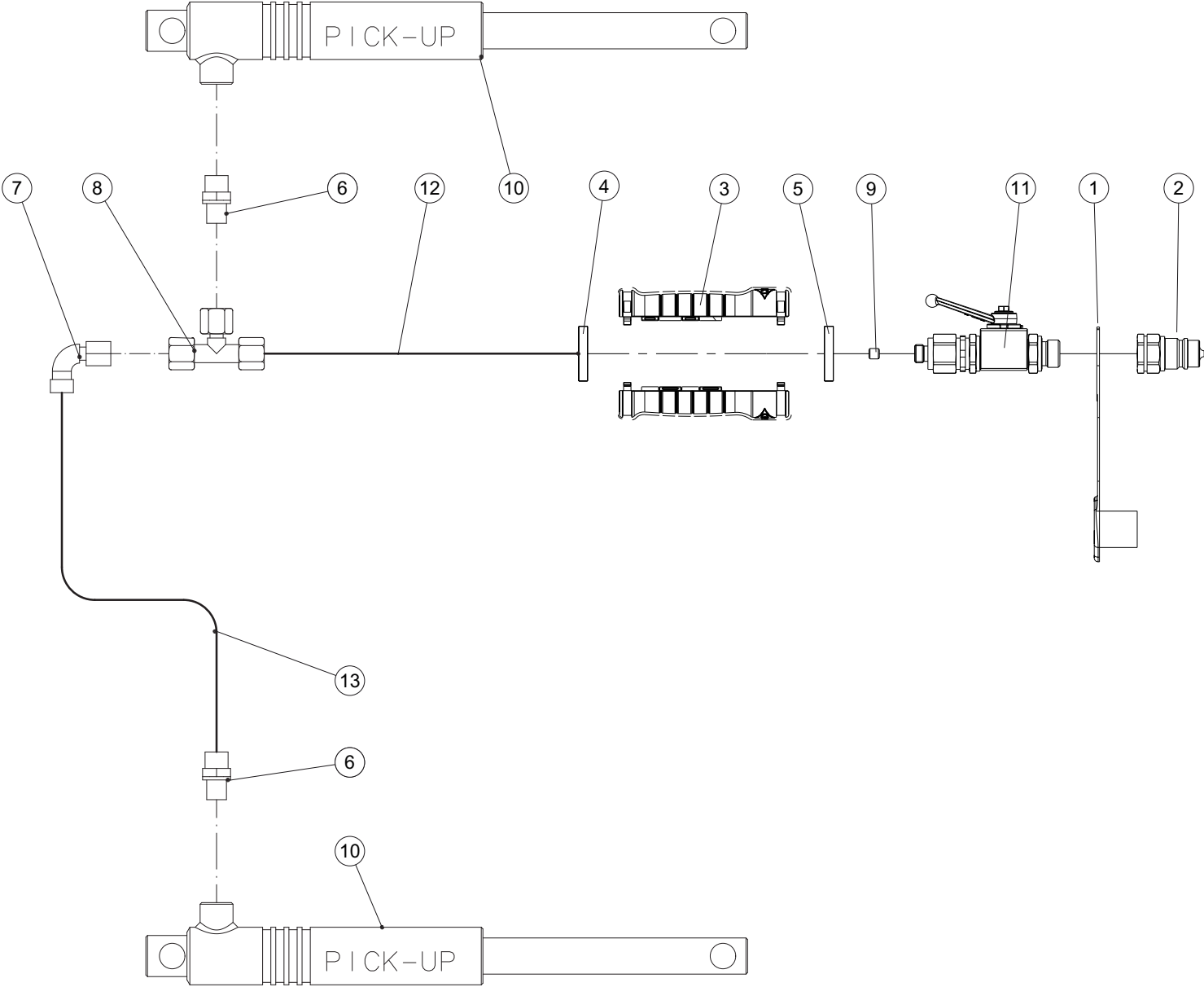
PROTECTEUR (ENTRAINEMENT)

SAFETY GUARD (DRIVE)

SCHUTZVORRICHTUNG (ANTRIEB)

PARAPETTI (TRASCINAMENTO)

Rep	Nr	Qt	Designation	Description	Bezeichnung	Referenza	Remarque - Remark - Bemerkung - Osservazioni
001	80030825	008	VIS J FE/ZNXC3	CUP SQUARE BOLT FE/ZNXC3	FLACHRUNDSCHRAUBE FE/ZNXC3	BULLONE FE/ZNXC3	
002	80031028	006	VIS J FE/ZNXC3	CUP SQUARE BOLT FE/ZNXC3	FLACHRUNDSCHRAUBE FE/ZNXC3	BULLONE FE/ZNXC3	
003	80060820	004	VIS TETE HEXAGONALE FE/ZNXC3	HEXAGON HEAD SCREW FE/ZNXC3	SECHSKANTSCHRAUBE FE/ZNXC3	VITE TESTA ESAGONALE FE/ZNXC3	
004	80061026	006	VIS TETE HEXAGONALE FE/ZNXC3	HEXAGON HEAD SCREW FE/ZNXC3	SECHSKANTSCHRAUBE FE/ZNXC3	VITE TESTA ESAGONALE FE/ZNXC3	
005	80130816	002	VIS AUTOBLOQUANTE FLZNNC	UNDERSERR.S.LOC.SCREW FLZNNC	SPERRZAHN-BUNDSCHRAU.FLZNNC	VITE FLZNNC	
006	80190816	009	VIS AUTOTARAU.FE/ZNXC3 TAPTITE	SELF-CUTTING SCREW FE/ZNXC3	GEWINDE-SCHNEIDSCHRAU.FE/ZNXC3	BULLONE FE/ZNXC3	
007	80200817	012	ECROU HEX.BAS AUTOFR.FE/ZN	SELF-LOCKING NUT FE/ZN	SELBSTSICHERND.MUTTER FE/ZN	DADO AUTOBLOCCANTE FE/ZN	
008	80200851	002	ECROU AUTOBLOQUANT FE/ZNXC3	UNDERSERRAT.S.LOC.NUT FE/ZNXC3	SPERRZAHN-BUNDMUTTER FE/ZNXC3	DADO FE/ZNXC3	
009	80201005	006	ECROU HEX.BAS AUTOFR.FE/ZN	SELF-LOCKING NUT FE/ZN	SELBSTSICHERND.MUTTER FE/ZN	DADO AUTOBLOCCANTE FE/ZN	
010	80201070	006	ECROU HEXAGONAL FE/ZNXC3	NUT FE/ZNXC3	SECHSKANTMUTTER FE/ZNXC3	DADO FE/ZNXC3	
011	80250970	004	RONDELLE PLATE FE/ZN	PLAIN WASHER FE/ZN	SCHEIBE FE/ZN	RONDELLA PIATTA FE/ZN	
012	80600086	018	ANNEAU D'ARRET FEZNX3	RETAINING RING FEZNX3	SICHERUNGSRING FEZNX3	ANELLO D'ARRESTO FEZNX3	
013	Z4520830	001	TOLE, DROIT	PLATE, RH	BLECH, RECHTS		
014	Z4522800	001	TOLE DE PROT.	GUARD, PROTECT.	SCHUTZBLECH		
015	Z4523070	001	TOLE, GAUCHE	PLATE, LH	BLECH, LINKS		
016	Z4523820	002	SUPPORT	SUPPORT	TRAEGER	SUPPORTO	
017	Z4535690	002	PLAQUE A CAOUTCHOUC	PLATE, RUBBER	PLATTE, GUMMI-		
018	Z4535860	001	TOLE DE GUIDAGE, GAUCHE	PLATE, GUIDE, LH	BLECH, LEIT-, LINKS		
019	Z4535870	001	TOLE DE GUIDAGE, DROIT	PLATE, GUIDE, RH	BLECH, LEIT-, RECHTS		
020	Z4560130	001	SUPPORT	SUPPORT	TRAEGER	SUPPORTO	
021	Z4560600	001	SUPPORT	SUPPORT	TRAEGER	SUPPORTO	
022	Z4561340	001	TOLE DE PROTECTION	SHIELD, RIGID	SCHUTZBLECH	LAMIERA DI PROTEZIONE	
023	Z4561360	001	TOLE DE PROTECTION	SHIELD, RIGID	SCHUTZBLECH	LAMIERA DI PROTEZIONE	



VB 3160 DFS
 VB 3160 OC
 VB 3160 OF

---A1002-40B00001>---A1002-40B99999
 ---A1002-40B00001>---A1002-40B99999
 ---A1002-40B00001>---A1002-40B99999



Z42R0044 C

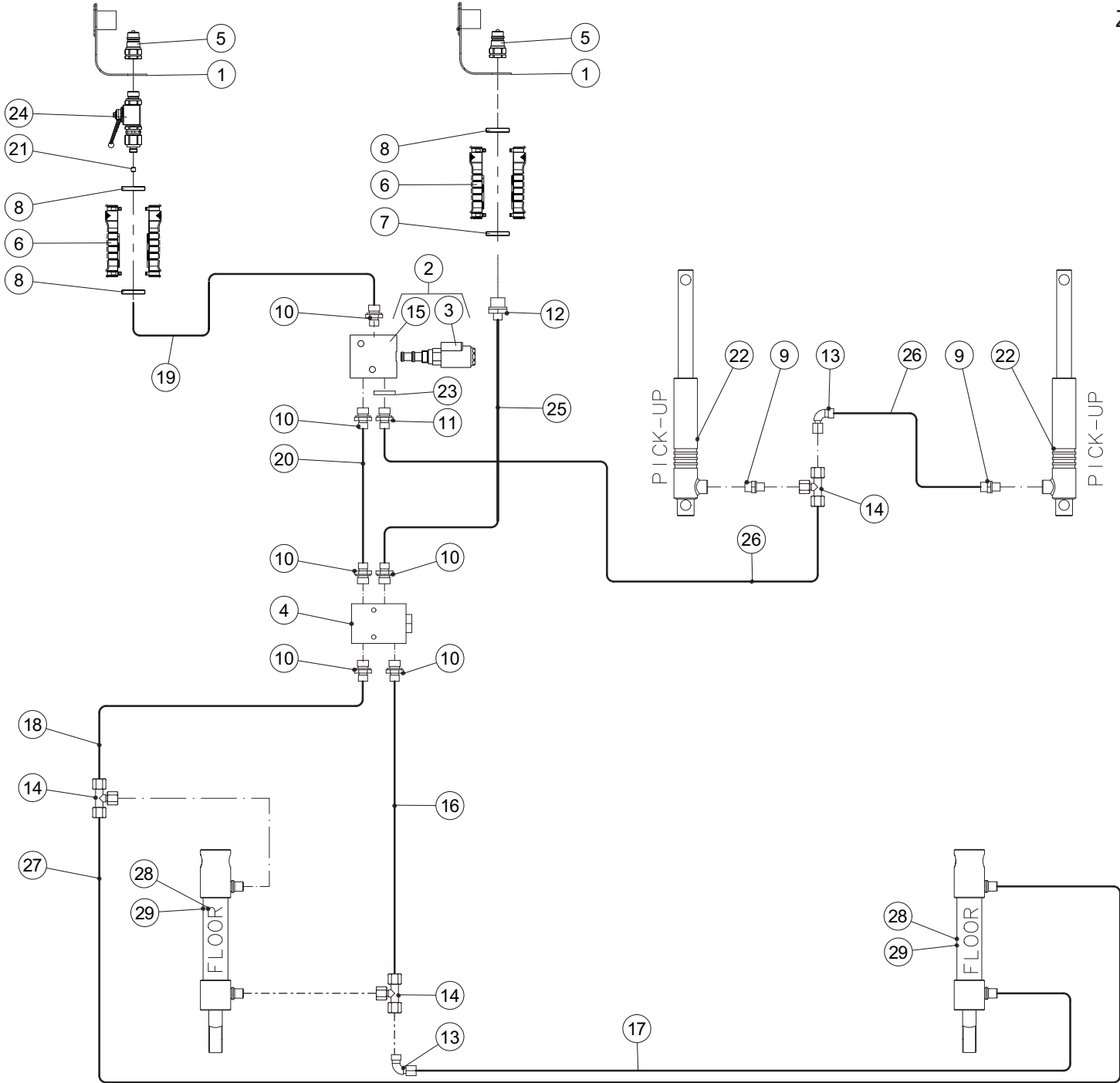
HYDRAULIQUE PICK-UP

HYDRAULIC PICK-UP

HYDRAULIK PICK-UP

IDRAULICO PICK-UP

Rep	Nr	Qt	Designation	Description	Bezeichnung	Referenza	Remarque - Remark - Bemerkung - Osservazioni
001	82300026	001	CAPUCHON COUPLEUR MALE	CAP MALE CONNECTOR	KAPPE KUPPLUNGSSTECKER	TAPPO	
002	A4074001	001	COUPLEUR	COUPLER	KUPPLER	GIUNTO	
003	A4074069	002	DEMI POIGNÉE	HANDLE, HALF	HANDGRIFFHÄLFTE	MEZZO MANIGLIA	
004	A4074084	001	BAGUE NOIRE	BUSHING BLACK	HUELSE SCHWARZ	BOCCOLA NERO	
005	A4074086	001	BAGUE VERTE	BUSHING GREEN	HUELSE GRÜN	BOCCOLA VERDE	
006	A4080465	002	UNION MALE	MALE STUD CONNECTOR	GERADER EINSCHRAUBSTUTZEN	GIUZIONE DIRITTA ZBC	
007	A4082711	001	COUDE TOURNANT	AJUSTABLE MALE STUD ELBOW	EINSTELLBARE WINKEL STUTZEN	GIUNZIONE A 90°ORIENTABILE ZBC	
008	A4083203	001	TE TOURNANT NU FE/ZNXC3	ADJUSTABLE EQUAL TEE FE/ZNXC3	EINSTELLB.T VERSCHRAU.FE/ZNXC3	RACCORDO ORIENT.A T FE/ZNXC3	
009	Z2039150	001	ETRANGLEUR	ADAPTER, RESTRICTOR	OELDROSSEL	RIDUTTORE	
010	Z4002351	002	VERIN	CYLINDER, HYDRAULIC	HYDRAULIKZYLINDER	CILINDRO	
011	Z4201862	001	ROBINET D'ARRET	VALVE, SHUT-OFF	HAHN, ABSPERR-		
012	Z4503300	001	FLEXIBLE	HOSE, HYDRAULIC	HYDRAULIKSCHLAUCH	TUBO IN GOMMA	
013	Z4509170	001	FLEXIBLE	HOSE, HYDRAULIC	HYDRAULIKSCHLAUCH	TUBO IN GOMMA	



VB 3160 DFS
 VB 3160 OC
 VB 3160 OF

---A1002-40B00001>---A1002-40B99999
 ---A1002-40B00001>---A1002-40B99999
 ---A1002-40B00001>---A1002-40B99999



Z40R0297 D

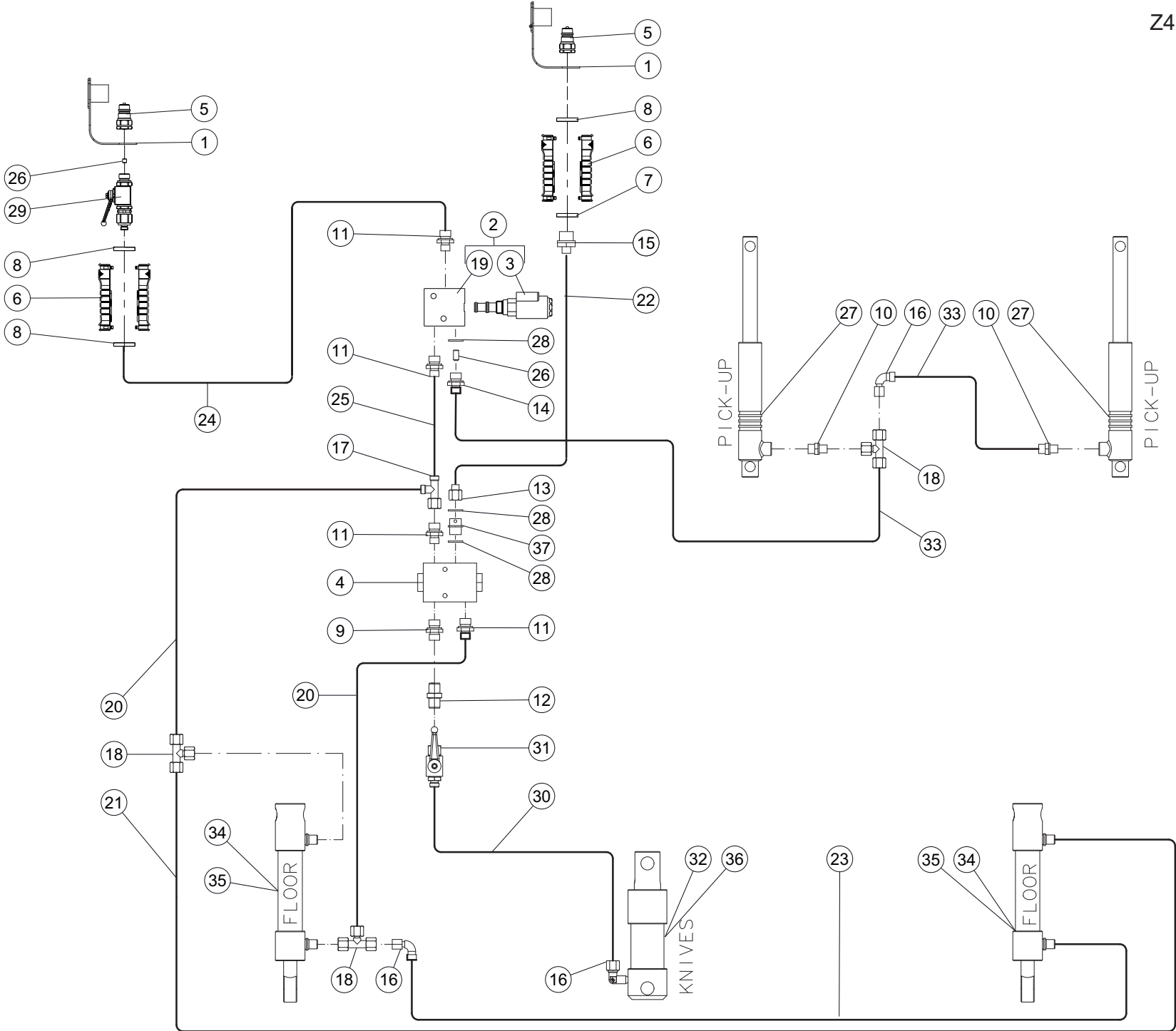
HYDRAULIQUE (R)

HYDRAULIC (R)

HYDRAULIK (R)

IDRAULICO (R)

Rep	Nr	Qt	Designation	Description	Bezeichnung	Referenza	Remarque - Remark - Bemerkung - Osservazioni
001	82300026	002	CAPUCHON COUPLEUR MALE	CAP MALE CONNECTOR	KAPPE KUPPLUNGSSTECKER	TAPPO	
002	A4050057	001	DISTRIBUTEUR	VALVE, DIVERTER	VERTEILER	DISTRIBUTORE	
003	A4056275	001	ELECTROVANNE 3/2	VALVE, SOLENOID	ELEKTROSCHIEBER	ELETTROVALVOLA	
004	A4071222	001	CLAPET PILOTE	CHECK VALVE	SICHERHEITSENTIL	VALVOLA	
005	A4074001	002	COUPLEUR	COUPLER	KUPPLER	GIUNTO	
006	A4074069	004	DEMI POIGNÉE	HANDLE, HALF	HANDGRIFFHÄLFTE	MEZZO MANIGLIA	
007	A4074084	001	BAGUE NOIRE	BUSHING BLACK	HUELSE SCHWARZ	BOCCOLA NERO	
008	A4074086	003	BAGUE VERTE	BUSHING GREEN	HUELSE GRÜN	BOCCOLA VERDE	
009	A4080465	002	UNION MALE	MALE STUD CONNECTOR	GERADER EINSCHRAUBSTUTZEN	GIUZIONE DIRITTA ZBC	
010	A4080473	006	UNION	FITTING, HYDRAULIC, UNION	VERBINDUNG	CONNETTORE	
011	A4080665	001	UNION	FITTING, HYDRAULIC, UNION	VERBINDUNG	CONNETTORE	
012	A4082404	001	UNION MALE	MALE STUD CONNECTOR	GERADER EINSCHRAUBSTUTZEN	GIUZIONE DIRITTA	
013	A4082711	002	COUDE TOURNANT	AJUSTABLE MALE STUD ELBOW	EINSTELLBARE WINKEL STUTZEN	GIUNZIONE A 90°ORIENTABILE ZBC	
014	A4083203	003	TE TOURNANT NU FE/ZNXC3	ADJUSTABLE EQUAL TEE FE/ZNXC3	EINSTELLB.T VERSCHRAU.FE/ZNXC3	RACCORDO ORIENT.A T FE/ZNXC3	
015	A4101110	001	BLOC HYDRAULIQUE	MANIFOLD, HYDRAULIC	HYDRAULIK-STEUERBLOCK	BLOCCO IDRAULICO	
016	A4920135	001	FLEXIBLE	HOSE, HYDRAULIC	HYDRAULIKSCHLAUCH	TUBO IN GOMMA	
017	A4920149	001	FLEXIBLE	HOSE, HYDRAULIC	HYDRAULIKSCHLAUCH	TUBO IN GOMMA	
018	A4920201	001	FLEXIBLE	HOSE, HYDRAULIC	HYDRAULIKSCHLAUCH	TUBO IN GOMMA	
019	Z1199230	001	FLEXIBLE	HOSE, HYDRAULIC	HYDRAULIKSCHLAUCH	TUBO IN GOMMA	
020	Z1517180	001	FLEXIBLE	HOSE, HYDRAULIC	HYDRAULIKSCHLAUCH	TUBO IN GOMMA	
021	Z2039150	001	ETRANGLEUR	ADAPTER, RESTRICTOR	OELDROSSEL	RIDUTTORE	
022	Z4002351	002	VERIN	CYLINDER, HYDRAULIC	HYDRAULIKZYLINDER	CILINDRO	
023	Z4100420	001	BAGUE D'ETANCHEITE	RING, SEALING	RING, DICHT-	PARAOLIO	
024	Z4201862	001	ROBINET D'ARRET	VALVE, SHUT-OFF	HAHN, ABSPERR-		
025	Z4202530	001	FLEXIBLE	HOSE, HYDRAULIC	HYDRAULIKSCHLAUCH	TUBO IN GOMMA	
026	Z4509170	002	FLEXIBLE	HOSE, HYDRAULIC	HYDRAULIKSCHLAUCH	TUBO IN GOMMA	
027	Z4520540	001	TUYAU HP	HOSE, HP	SCHLAUCH, HD	TUBO FLEX. AP	
028	Z4533790	002	VERIN	CYLINDER, HYDRAULIC	HYDRAULIKZYLINDER	CILINDRO	
029	Z4533800	002	COLL.JOINTS-VERIN	KIT, SEAL, CYLINDER	SATZ DICHTUNGEN	SERIE GUARNIZIONI	





VB 3160 DFS
 VB 3160 OC
 VB 3160 OF

---A1002-40B00001>---A1002-40B99999
 ---A1002-40B00001>---A1002-40B99999
 ---A1002-40B00001>---A1002-40B99999

Z42R0045 E

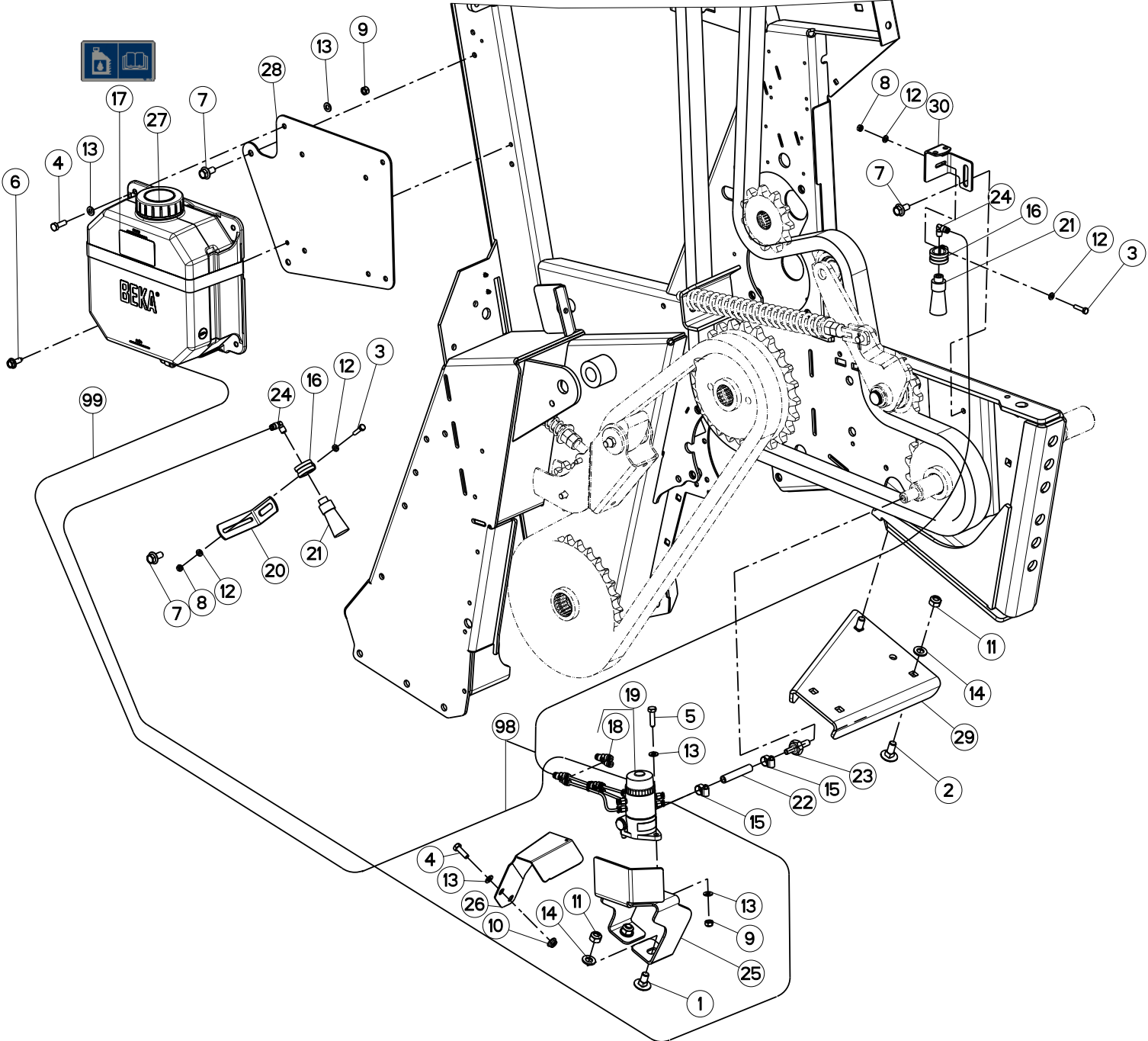
HYDRAULIQUE (14-OC)

HYDRAULIC (14-OC)

HYDRAULIK (14-OC)

IDRAULICO (14-OC)

Rep	Nr	Qt	Designation	Description	Bezeichnung	Referenza	Remarque - Remark - Bemerkung - Osservazioni
001	82300026	002	CAPUCHON COUPLEUR MALE	CAP MALE CONNECTOR	KAPPE KUPPLUNGSSTECKER	TAPPO	
002	A4050057	001	DISTRIBUTEUR	VALVE, DIVERTER	VERTEILER	DISTRIBUTORE	
003	A4056275	001	ELECTROVANNE 3/2	VALVE, SOLENOID	ELEKTROSCHIEBER	ELETTROVALVOLA	
004	A4071226	001	CLAPET PILOTE	CHECK VALVE	SICHERHEITSVENTIL	VALVOLA	
005	A4074001	002	COUPLEUR	COUPLER	KUPPLER	GIUNTO	
006	A4074069	004	DEMI POIGNÉE	HANDLE, HALF	HANDGRIFFHÄLFTE	MEZZO MANIGLIA	
007	A4074084	001	BAGUE NOIRE	BUSHING BLACK	HUELSE SCHWARZ	BOCCOLA NERO	
008	A4074086	003	BAGUE VERTE	BUSHING GREEN	HUELSE GRÜN	BOCCOLA VERDE	
009	A4080401	001	UNION MALE	MALE STUD CONNECTOR	GERADER EINSCHRAUBSTUTZEN	GIUZIONE DIRITTA ZBC	
010	A4080465	002	UNION MALE	MALE STUD CONNECTOR	GERADER EINSCHRAUBSTUTZEN	GIUZIONE DIRITTA ZBC	
011	A4080473	004	UNION	FITTING, HYDRAULIC, UNION	VERBINDUNG	CONNETTORE	
012	A4080518	001	ADAPTATEUR	FITTING, HYDRAULIC, ADAPTER	ANBAUELEMENT	ADATTATORE	
013	A4080663	001	UNION	FITTING, HYDRAULIC, UNION	VERBINDUNG	CONNETTORE	
014	A4080665	001	UNION	FITTING, HYDRAULIC, UNION	VERBINDUNG	CONNETTORE	
015	A4082404	001	UNION MALE	MALE STUD CONNECTOR	GERADER EINSCHRAUBSTUTZEN	GIUZIONE DIRITTA	
016	A4082711	003	COUDE TOURNANT	AJUSTABLE MALE STUD ELBOW	EINSTELLBARE WINKEL STUTZEN	GIUNZIONE A 90°ORIENTABILE ZBC	
017	A4083113	001	TE ADAPTABLE RENVERSE	ADJ.MALE STUD TEE-STU.	EINSTELLB.T-VERSCHRAU.	TERMINALE A T ORIENTA.	
018	A4083203	003	TE TOURNANT NU FE/ZNXC3	ADJUSTABLE EQUAL TEE FE/ZNXC3	EINSTELLB.T VERSCHRAU.FE/ZNXC3	RACCORDO ORIENT.A T FE/ZNXC3	
019	A4101110	001	BLOC HYDRAULIQUE	MANIFOLD, HYDRAULIC	HYDRAULIK-STEUERBLOCK	BLOCCO IDRAULICO	
020	A4920135	002	FLEXIBLE	HOSE, HYDRAULIC	HYDRAULIKSCHLAUCH	TUBO IN GOMMA	<->600 mm
021	A4920149	001	FLEXIBLE	HOSE, HYDRAULIC	HYDRAULIKSCHLAUCH	TUBO IN GOMMA	<->2000 mm
022	A4920186	001	FLEXIBLE	HOSE, HYDRAULIC	HYDRAULIKSCHLAUCH	TUBO IN GOMMA	<->4100 mm
023	Z1101550	001	FLEXIBLE	HOSE, HYDRAULIC	HYDRAULIKSCHLAUCH	TUBO IN GOMMA	
024	Z1199230	001	FLEXIBLE	HOSE, HYDRAULIC	HYDRAULIKSCHLAUCH	TUBO IN GOMMA	
025	Z1517180	001	FLEXIBLE	HOSE, HYDRAULIC	HYDRAULIKSCHLAUCH	TUBO IN GOMMA	
026	Z2039150	002	ETRANGLEUR	ADAPTER, RESTRICTOR	OELDROSSEL	RIDUTTORE	
027	Z4002351	002	VERIN	CYLINDER, HYDRAULIC	HYDRAULIKZYLINDER	CILINDRO	
028	Z4100420	003	BAGUE D'ETANCHEITE	RING, SEALING	RING, DICHT-	PARAOLIO	
029	Z4201862	001	ROBINET D'ARRET	VALVE, SHUT-OFF	HAHN, ABSPERR-		
030	Z4202560	001	FLEXIBLE	HOSE, HYDRAULIC	HYDRAULIKSCHLAUCH	TUBO IN GOMMA	
031	Z4500230	001	ROBINET D'ARRET CPL.	VALVE ASSY, SHUT-OFF	HAHN, ABSPERR-, VOLLST.		
032	Z4509160	001	COLL.JOINTS-VERIN	KIT, SEAL, CYLINDER	SATZ DICHTUNGEN	SERIE GUARNIZIONI	
033	Z4509170	002	FLEXIBLE	HOSE, HYDRAULIC	HYDRAULIKSCHLAUCH	TUBO IN GOMMA	
034	Z4533790	002	VERIN	CYLINDER, HYDRAULIC	HYDRAULIKZYLINDER	CILINDRO	
035	Z4533800	001	COLL.JOINTS-VERIN	KIT, SEAL, CYLINDER	SATZ DICHTUNGEN	SERIE GUARNIZIONI	
036	Z4533840	001	VERIN	CYLINDER, HYDRAULIC	HYDRAULIKZYLINDER	CILINDRO	
037	Z6009680	001	ETRANGLEUR	ADAPTER, RESTRICTOR	OELDROSSEL	RIDUTTORE	





VB 3160 DFS
 VB 3160 OC
 VB 3160 OF

---A1002-40B00001>---A1002-40B99999
 ---A1002-40B00001>---A1002-40B99999
 ---A1002-40B00001>---A1002-40B99999

Z42R2385 C

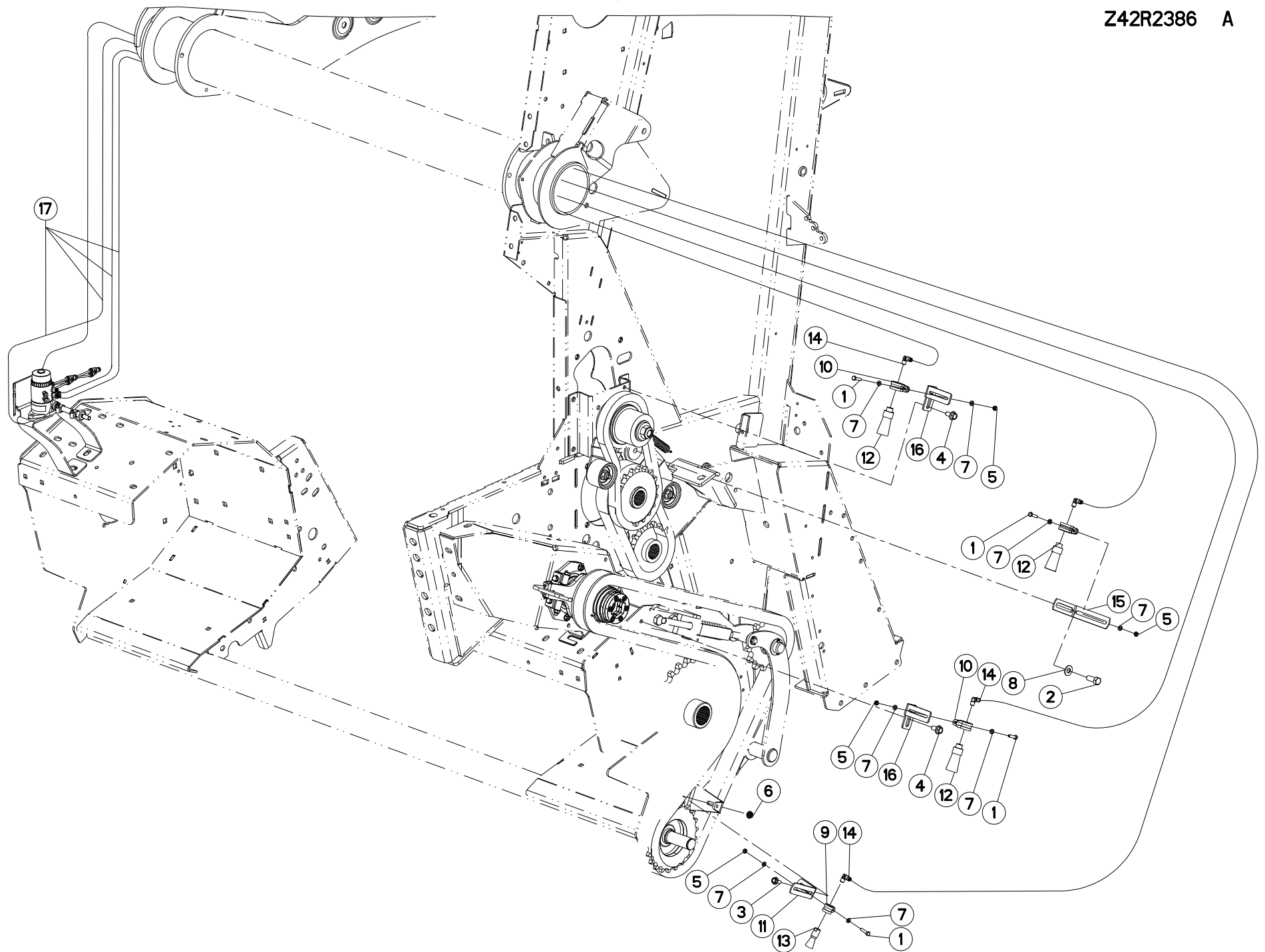
DISPOSITIF DE LUBRIFICATION

LUBRICATION SYSTEM

SCHMIERSYSTEM

SISTEMA DI LUBRIFICAZIONE

Rep	Nr	Qt	Designation	Description	Bezeichnung	Referenza	Remarque - Remark - Bemerkung - Osservazioni
001	80031225	002	VIS J FE/ZNXC3	CUP SQUARE BOLT FE/ZNXC3	FLACHRUNDSCHRAUBE FE/ZNXC3	BULLONE FE/ZNXC3	
002	80031230	002	VIS J FE/ZNXC3	CUP SQUARE BOLT FE/ZNXC3	FLACHRUNDSCHRAUBE FE/ZNXC3	VITE FE/ZNXC3	
003	80060625	002	VIS TETE HEXAGONALE FE/ZNXC3	HEX BOLT FE/ZNXC3	SECHSKANTSCHRAUBE FE/ZNXC3	VITE TESTA ESAGONALE FE/ZNXC3	
004	80060826	005	VIS TETE HEXAGONALE FE/ZNXC3	HEAD HEX SCREW FE/ZNXC3	SECHSKANTSCHRAUBE FE/ZNXC3	VITE TESTA ESAGONALE FE/ZNXC3	
005	80060833	002	VIS TETE HEXAGONALE FE/ZNXC3	HEXAGON HEAD SCREW FE/ZNXC3	SECHSKANTSCHRAUBE FE/ZNXC3	VITE TESTA ESAGONALE FE/ZNXC3	
006	80190820	001	VIS AUTOTARAU.FE/ZNXC3 TAPTITE	SELF-CUTTING SCREW FE/ZNXC3	GEWINDE-SCHNEIDSCHRAU.FE/ZNXC3	VITE FORATA	
007	80191020	004	VIS AUTOTARAU.FE/ZNXC3 TAPTITE	SELF-CUTTING SCREW FE/ZNXC3	GEWINDE-SCHNEIDSCHRAU.FE/ZNXC3	BULLONE FE/ZNXC3	
008	80200640	002	ECROU HEX.BAS AUTOFR.FE/ZNXC3	SELF-LOCKING NUT FE/ZNXC3	SELBSTSICHERND.MUTTER FE/ZNXC3	DADO AUTOBLOCCANTE FE/ZNXC3	
009	80200817	005	ECROU HEX.BAS AUTOFR.FE/ZN	SELF-LOCKING NUT FE/ZN	SELBSTSICHERND.MUTTER FE/ZN	DADO AUTOBLOCCANTE FE/ZN	
010	80200851	002	ECROU AUTOBLOQUANT FE/ZNXC3	UNDERSERRAT.S.LOC.NUT FE/ZNXC3	SPERRZAHN-BUNDMUTTER FE/ZNXC3	DADO FE/ZNXC3	
011	80201248	004	ECROU HEX.BAS AUTOFR.FLZNNC	SELF-LOCKING NUT FLZNNC	SELBSTSICHERND.MUTTER FLZNNC	DADO AUTOBLOCCANTE FLZNNC	
012	80250611	004	RONDELLE PLATE FE/ZNXC3	PLAIN WASHER M6 DIN 125 FE/ZNX	SCHEIBE FE/ZNXC3	RONDELLA PIATTA FE/ZNXC3	
013	80250823	012	RONDELLE PLATE FE/ZNXC3	PLAIN WASHER FE/ZNXC3	SCHEIBE FE/ZNXC3	RONDELLA PIATTA FE/ZNXC3	
014	80251227	004	RONDELLE PLATE FE/ZNXC3	PLAIN WASHER FE/ZNXC3	SCHEIBE FE/ZNXC3	RONDELLA PIATTA FE/ZNXC3	
015	83090146	002	COLLIER INOX	COLLAR INOX	SCHELLE INOX	ANELLO INOX	
016	83090375	002	COLLIER AVEC CAOUTCHOUC	CLAMP, HOSE WITH RUBBER	SCHLAUCHSCHELLE MIT GUMMI	MORSETTO DI TUBO IN GOMMA	
017	K9C636TL	001	ETIQ.ADH.	DECAL	AUFKLEBER	ADESIVO	
018	Z4158470	002	ACCOUPLMENT Y	Y-COUPLING	Y-STECKVERBINDER	RACCORDO A Y	
019	Z4304120	001	POMPE DE LUBRIFICATION CPL.	PUMP ASSY, LUBRICATION	PUMPE, SCHMIER-, VOLLST.		
020	Z4422020	001	SUPPORT	SUPPORT	TRAEGER	SUPPORTO	
021	Z4422070	002	BROSSE DE GRAISSAGE	BRUSH, LUBRICATION	BUERSTE, SCHMIER-		
022	Z4422090	001	DURITE	HOSE	TUBE	TUBO FLESSIBILE	
023	Z4422100	001	VIS SPEC.	BOLT, SPEC.	SCHRAUBE, SPEZ.		
024	Z4422110	002	COUDE ORIENTABLE	FITTING, HYD, ELBOW ADJUSTABLE	EINSTELLB.WINK.VERSCHRAUB.	GIUNZIONE A 90° ORIENTABIL.	
025	Z4551820	001	SUPPORT	SUPPORT	TRAEGER	SUPPORTO	
026	Z4561650	001	TOLE DE BLINDAGE	GUARD, ARMOUR	PRALLBLECH	LAMIERA CONSUMO	
027	Z4564720	001	RESERVOIR D HUILE	RESERVOIR, OIL	BEHAELTER, OEL-		
028	Z4568290	001	PLATINE	PLATE, MOUNTING	TRAGPLATTE	PIASTRA-SUPPORTO	
029	Z4568980	001	SUPPORT	SUPPORT	TRAEGER	SUPPORTO	ONLY 3160/3190 OPEN THROAT
030	Z4569480	001	SUPPORT	SUPPORT	TRAEGER	SUPPORTO	
098	Z4552060	001	TUBE DE LUBRIFICATION	LINE, LUBRICATION	LEITUNG, SCHMIER-		
099	Z4552080	001	DURIT DE AMENEEE	HOSE, SUPPLY	SCHLAUCH, ZUFUHR-		





VB 3160 DFS ---A1002-40B00001>---A1002-40B99999
 VB 3160 OC ---A1002-40B00001>---A1002-40B99999
 VB 3160 OF ---A1002-40B00001>---A1002-40B99999

Z42R2386 A

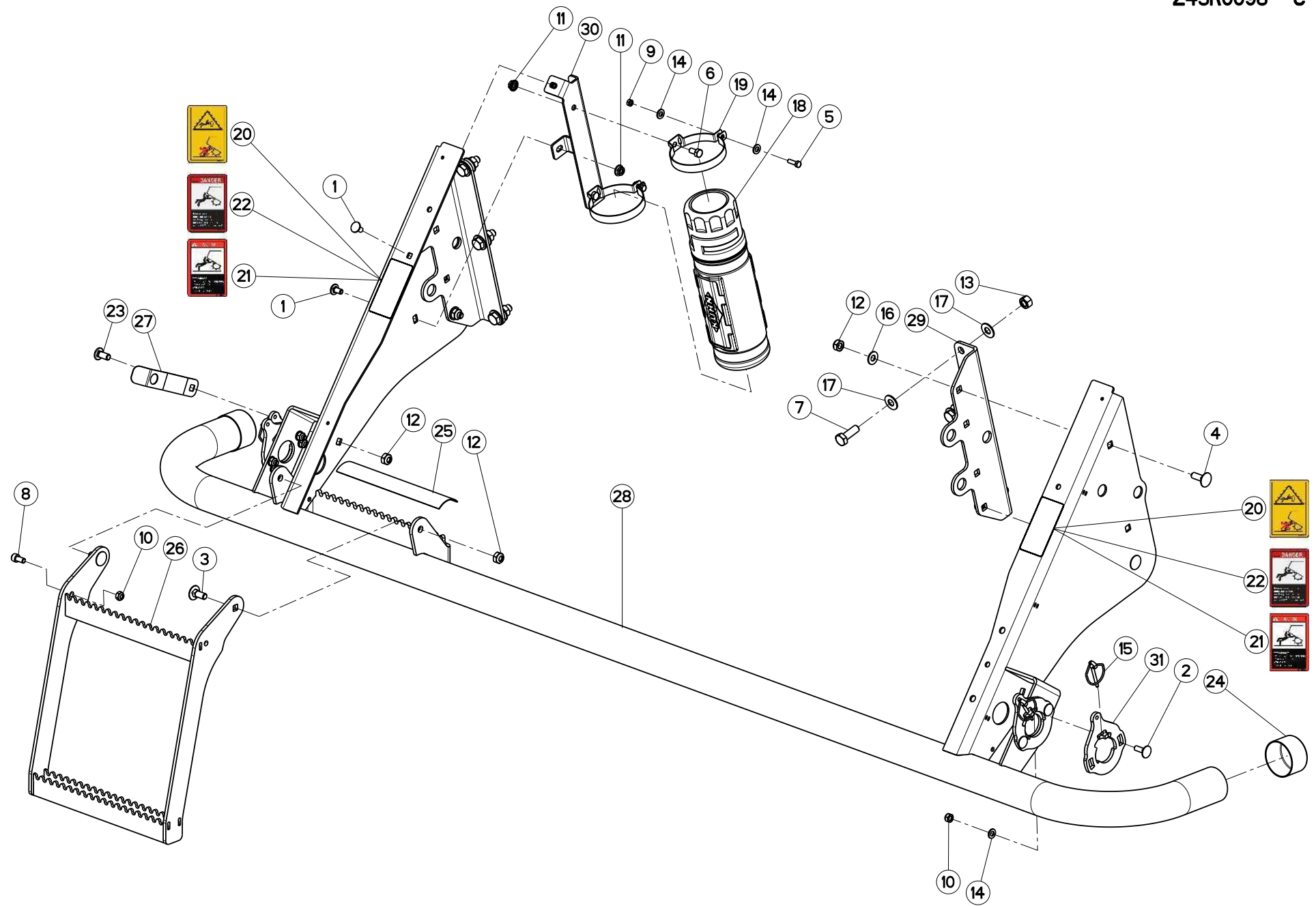
DISPOSITIF DE LUBRIFICATION

LUBRICATION SYSTEM

SCHMIERSYSTEM

SISTEMA DI LUBRIFICAZIONE

Rep	Nr	Qt	Designation	Description	Bezeichnung	Referenza	Remarque - Remark - Bemerkung - Osservazioni
001	80060625	004	VIS TETE HEXAGONALE FE/ZNXC3	HEX BOLT FE/ZNXC3	SECHSKANTSCHRAUBE FE/ZNXC3	VITE TESTA ESAGONALE FE/ZNXC3	
002	80061271	001	VIS TETE HEXAGONALE FE/ZNXC3	HEX BOLT FE/ZNXC3	SECHSKANTSCHRAUBE FE/ZNXC3	VITE TESTA ESAGONALE FE/ZNXC3	
003	80130820	001	VIS AUTOBLOQUANTE FLZNNC	UNDERSERR.S.LOC.SCREW FLZNNC	SPERRZAHN-BUNDSCHRAU.FLZNNC	VITE FLZNNC	
004	80191020	002	VIS AUTOTARAU.FE/ZNXC3 TAPTITE	SELF-CUTTING SCREW FE/ZNXC3	GEWINDE-SCHNEIDSCHRAU.FE/ZNXC3	BULLONE FE/ZNXC3	
005	80200640	004	ECROU HEX.BAS AUTOFR.FE/ZNXC3	SELF-LOCKING NUT FE/ZNXC3	SELBSTSICHERND.MUTTER FE/ZNXC3	DADO AUTOBLOCCANTE FE/ZNXC3	
006	80200851	001	ECROU AUTOBLOQUANT FE/ZNXC3	UNDERSERRAT.S.LOC.NUT FE/ZNXC3	SPERRZAHN-BUNDMUTTER FE/ZNXC3	DADO FE/ZNXC3	
007	80250611	008	RONDELLE PLATE FE/ZNXC3	PLAIN WASHER M6 DIN 125 FE/ZNX	SCHEIBE FE/ZNXC3	RONDELLA PIATTA FE/ZNXC3	
008	80600087	001	ANNEAU D'ARRET FEZNX3	RETAINING RING FEZNX3	SICHERUNGSRING FEZNX3	ANELLO D'ARRESTO FEZNX3	
009	82300153	001	COLLIER DE SERRAGE	CLAMP BRACKET	KLEMMBUEGEL		
010	83090375	003	COLLIER AVEC CAOUTCHOUC	CLAMP, HOSE WITH RUBBER	SCHLAUCHSCHELLE MIT GUMMI	MORSETTO DI TUBO IN GOMMA	
011	Z4422020	001	SUPPORT	SUPPORT	TRAEGER	SUPPORTO	
012	Z4422070	003	BROSSE DE GRAISSAGE	BRUSH, LUBRICATION	BUERSTE, SCHMIER-		
013	Z4422080	001	BROSSE DE GRAISSAGE	BRUSH, LUBRICATION	BUERSTE, SCHMIER-		
014	Z4422110	004	COUDE ORIENTABLE	FITTING, HYD, ELBOW ADJUSTABLE	EINSTELLB.WINK.VERSCHRAUB.	GIUNZIONE A 90° ORIENTABIL.	
015	Z4535320	001	ETRIER	U-BOLT	BUEGEL	CAVALLOTTO	
016	Z4551940	002	SUPPORT	SUPPORT	TRAEGER	SUPPORTO	
017	Z4552060	001	TUBE DE LUBRIFICATION	LINE, LUBRICATION	LEITUNG, SCHMIER-		



VB 3160 DFS
 VB 3160 OC
 VB 3160 OF

---A1002-40B00001>---A1002-40B99999
 ---A1002-40B00001>---A1002-40B99999
 ---A1002-40B00001>---A1002-40B99999



Z45R0098 C

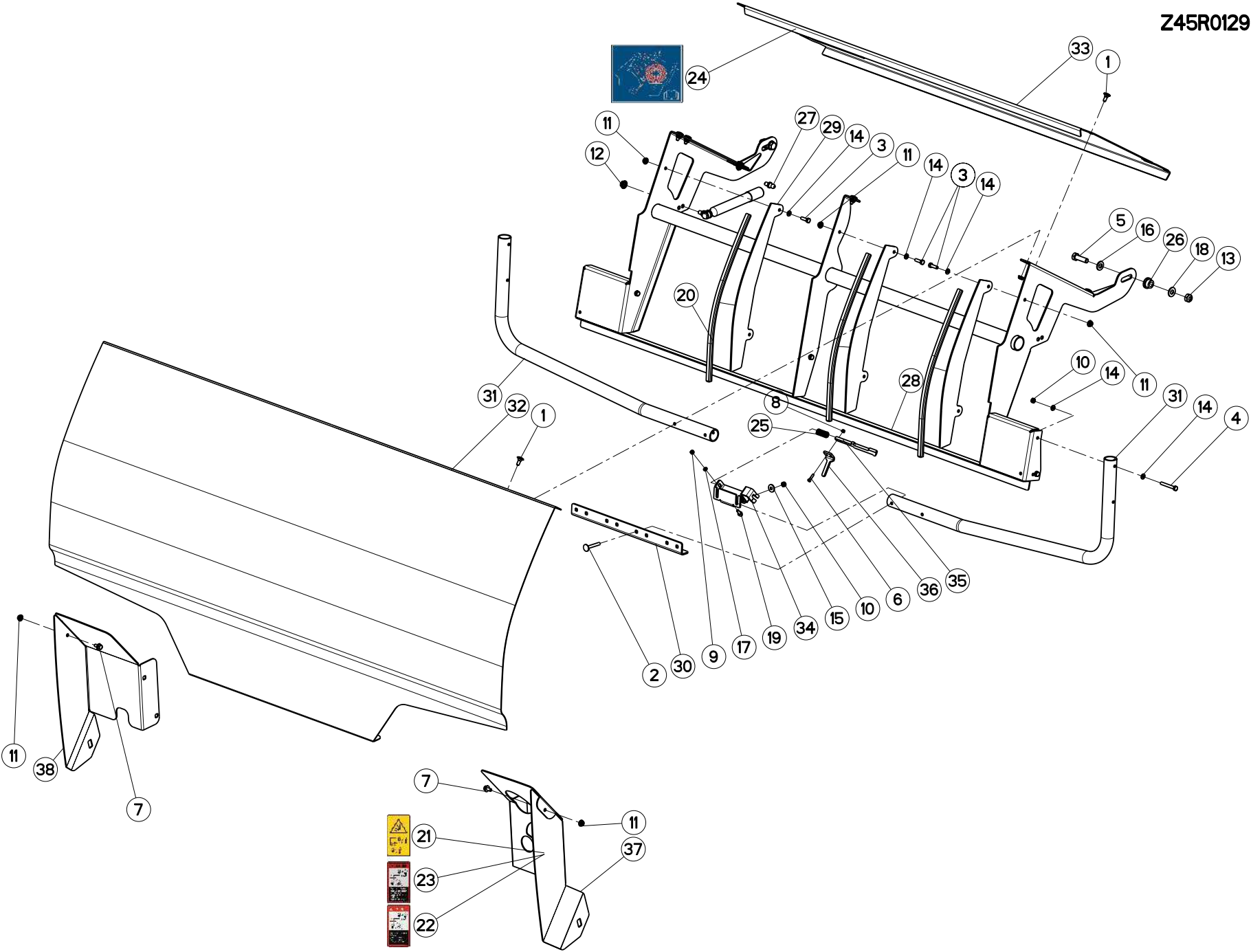
PROTECTEUR

SAFETY GUARD

SCHUTZVORRICHTUNG

PARAPETTI

Rep	Nr	Qt	Designation	Description	Bezeichnung	Referenza	Remarque - Remark - Bemerkung - Osservazioni
001	50067100	002	VIS TBCC COURT	BOLT, CARRIAGE, SHORT NECK	FLACHRUNDSCHR.4KT ANSATZ	BULLONE	
002	80030825	008	VIS J FE/ZNXC3	CUP SQUARE BOLT FE/ZNXC3	FLACHRUNDSCHRAUBE FE/ZNXC3	BULLONE FE/ZNXC3	
003	80031028	004	VIS J FE/ZNXC3	CUP SQUARE BOLT FE/ZNXC3	FLACHRUNDSCHRAUBE FE/ZNXC3	BULLONE FE/ZNXC3	
004	80031031	002	VIS J FE/ZNXC3	CUP SQUARE BOLT FE/ZNXC3	FLACHRUNDSCHRAUBE FE/ZNXC3	BULLONE FE/ZNXC3	
005	80060620	002	VIS TETE HEXAGONALE FE/ZNXC3	HEX BOLT FE/ZNXC3	SECHSKANTSCHRAUBE FE/ZNXC3	VITE TESTA ESAGONALE FE/ZNXC3	
006	80060816	002	VIS TETE HEXAGONALE FE/ZNXC3	HEX. SCREW FE/ZNXC3	SECHSKANTSCHRAUBE FE/ZNXC3	VITE TESTA ESAGONALE FE/ZNXC3	
007	80061236	006	VIS TETE HEXAGONALE FE/ZNXC3	HEX BOLT FE/ZNXC3	SECHSKANTSCHRAUBE FE/ZNXC3	VITE TESTA ESAGONALE FE/ZNXC3	
008	80080816	001	VIS TETE CYL.SIX P.CR.FE/ZNXC3	HEX.SOCK.HEAD CAP SCR.FE/ZNXC3	ZYLINDERSCHR.INNENSEC.FE/ZNXC3	VITE A TESTA CILINDR. FE/ZNXC3	
009	80200640	002	ECROU HEX.BAS AUTOFR.FE/ZNXC3	SELF-LOCKING NUT FE/ZNXC3	SELBSTSICHERND.MUTTER FE/ZNXC3	DADO AUTOBLOCCANTE FE/ZNXC3	
010	80200817	009	ECROU HEX.BAS AUTOFR.FE/ZN	SELF-LOCKING NUT FE/ZN	SELBSTSICHERND.MUTTER FE/ZN	DADO AUTOBLOCCANTE FE/ZN	
011	80200851	004	ECROU AUTOBLOQUANT FE/ZNXC3	UNDERSERRAT.S.LOC.NUT FE/ZNXC3	SPERRZAHN-BUNDMUTTER FE/ZNXC3	DADO FE/ZNXC3	
012	80201005	007	ECROU HEX.BAS AUTOFR.FE/ZN	SELF-LOCKING NUT FE/ZN	SELBSTSICHERND.MUTTER FE/ZN	DADO AUTOBLOCCANTE FE/ZN	
013	80201270	006	ECROU HEXAGONAL FE/ZNXC3	NUT FE/ZNXC3	SECHSKANTMUTTER FE/ZNXC3	DADO FE/ZNXC3	
014	80250823	012	RONDELLE PLATE FE/ZNXC3	PLAIN WASHER FE/ZNXC3	SCHEIBE FE/ZNXC3	RONDELLA PIATTA FE/ZNXC3	
015	80560440	004	GOUPILLE AUTOMATIQUE FE/ZNXC3	LINCH PIN FE/ZNXC3	KLAPPSTECKER FE/ZNXC3	COPPIGLIA FE/ZNXC3	
016	80600086	004	ANNEAU D'ARRET FEZNX3	RETAINING RING FEZNX3	SICHERUNGSRING FEZNX3	ANELLO D'ARRESTO FEZNX3	
017	80600087	012	ANNEAU D'ARRET FEZNX3	RETAINING RING FEZNX3	SICHERUNGSRING FEZNX3	ANELLO D'ARRESTO FEZNX3	
018	K7024100	001	BOITE	BOX	KASTEN	SCATOLA	
019	K8018350	002	COLLIER	CLAMP, HOSE	SCHLAUCHSCHELLE	COLLARE	
020	K9A059CE	002	PICTO.V DANGER INTAKE CE	PICTO.V DANGER INTAKE CE	PIKTO.V DANGER INTAKE CE		
021	K9A059JP	002	PICTO.V DANGER INTAKE JP	PICTO.V DANGER INTAKE JP	PIKTO.V DANGER INTAKE JP		
022	K9A059US	002	PICTO.V DANGER INTAKE US	PICTO.V DANGER INTAKE US	PIKTO.V DANGER INTAKE US		
023	Z1527170	001	VIS	SCREW	SCHRAUBE	VITE	
024	Z4080080	002	CHAPEAU PLASTIQUE	CAP, PLASTIC	KAPPE, KUNSTSTOFF		
025	Z4417450	001	BANDE ANTIDERAPANTE	ANTI-SLIP TAPE	ANTI-RUTSCHBAND	NASTRO ANTISDRUCCIOLO	
026	Z4500950	001	MARCHEPIED	STEP	TRITTSTUFE	SCALINI	
027	Z4501510	001	RESSORT A LAME	SPRING, LEAF	FEDER, BLATT-	MOLLA A BALESTRA	
028	Z4534552	001	PROTECTEUR	GUARD	SCHUTZ	PROTEZIONE	
029	Z4541131	002	SUPPORT	SUPPORT	TRAEGER	SUPPORTO	
030	Z4561490	001	SUPPORT	SUPPORT	TRAEGER	SUPPORTO	
031	Z4563980	004	SUPPORT	SUPPORT	TRAEGER	SUPPORTO	





VB 3160 DFS
 VB 3160 OC
 VB 3160 OF

---A1002-40B00001>---A1002-40B99999
 ---A1002-40B00001>---A1002-40B99999
 ---A1002-40B00001>---A1002-40B99999

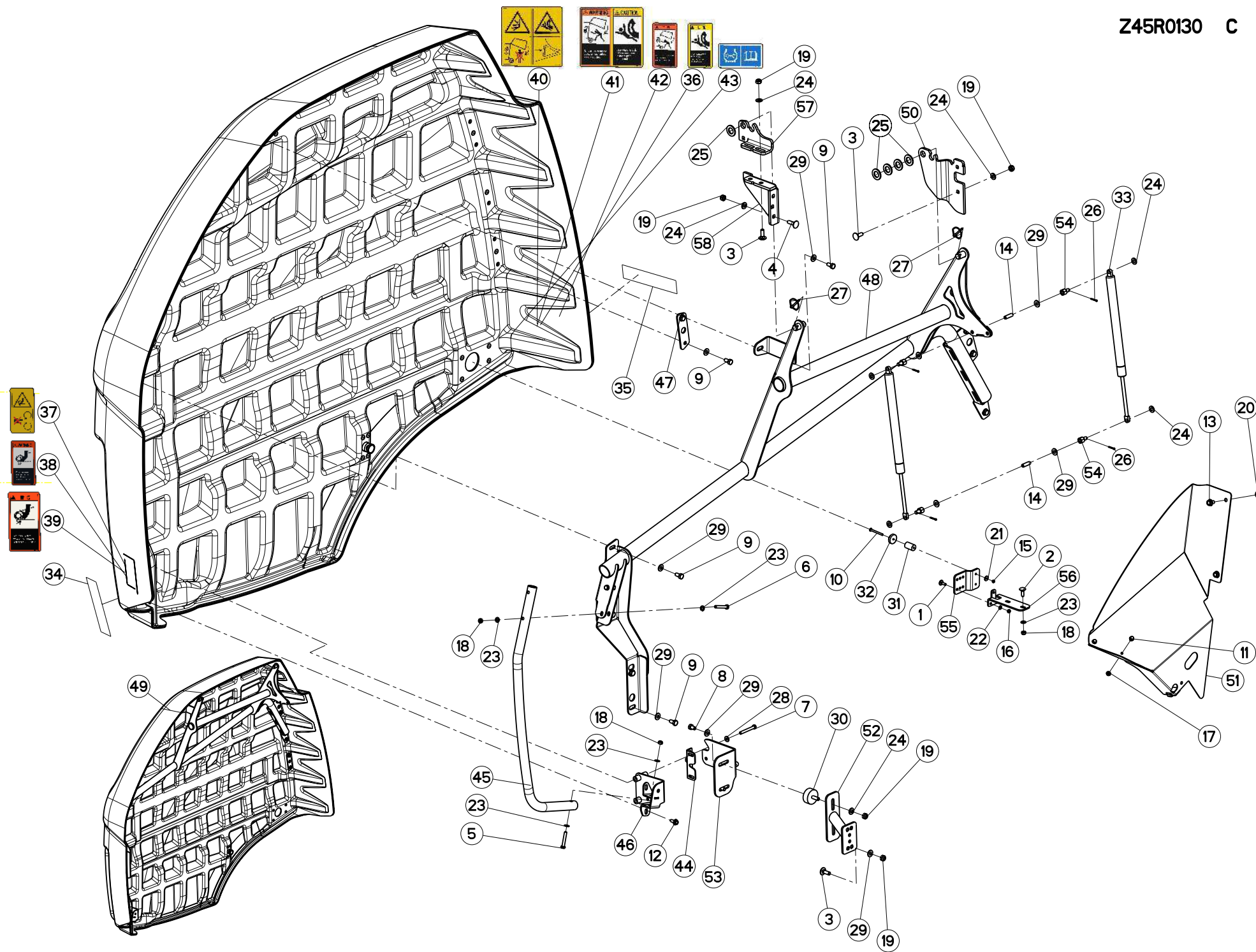
Z45R0129 C

PROTECTEUR (LIEUR A FICELLE)

SAFETY GUARD (TWINE TIE SYSTEM

SCHUTZVORRICHTUNG (GARNBINDER, PARAPETTI (##TWINE TIE SYSTEM)

Rep	Nr	Qt	Designation	Description	Bezeichnung	Referenza	Remarque - Remark - Bemerkung - Osservazioni
001	80030616	007	VIS J FE/ZNXC3	CUP SQUARE BOLT FE/ZNXC3	FLACHRUNDSCHRAUBE FE/ZNXC3	BULLONE FE/ZNXC3	
002	80030646	004	VIS J INOX	CUP SQUARE BOLT INOX	FLACHRUNDSCHRAUBE INOX	BULLONE INOX	
003	80060620	006	VIS TETE HEXAGONALE FE/ZNXC3	HEX BOLT FE/ZNXC3	SECHSKANTSCHRAUBE FE/ZNXC3	VITE TESTA ESAGONALE FE/ZNXC3	
004	80060645	004	VIS TETE HEXAGONALE FE/ZNXC3	HEX BOLT FE/ZNXC3	SECHSKANTSCHRAUBE FE/ZNXC3	VITE TESTA ESAGONALE FE/ZNXC3	
005	80061036	002	VIS TETE HEXAGONALE FE/ZNXC3	HEXAGON HEAD SCREW FE/ZNXC3	SECHSKANTSCHRAUBE FE/ZNXC3	VITE TESTA ESAGONALE FE/ZNXC3	
006	80080416	002	VIS TETE CYL.SIX P.CR.INOX	HEX.SOCKET HEAD CAP SCREW INOX	ZYLINDERSCHR.INNENSECHSK.INOX	VITE A TESTA CILINDRICA INOX	
007	80130612	002	VIS AUTOBLOQUANTE FLZNNC	UNDERSERR.S.LOC.SCREW FLZNNC	SPERRZAHN-BUNDSCHRAU.FLZNNC	VITE FLZNNC	
008	80200401	002	ECROU HEX.BAS AUTOFR.FE/ZNXC3	SELF-LOCKING NUT FE/ZNXC3	SELBSTSICHERND.MUTTER FE/ZNXC3	DADO AUTOBLOCCANTE FE/ZNXC3	
009	80200500	002	ECROU HEXAGONAL FE/ZNXC3	NUT FE/ZNXC3	SECHSKANTMUTTER FE/ZNXC3	DADO FE/ZNXC3	
010	80200640	008	ECROU HEX.BAS AUTOFR.FE/ZNXC3	SELF-LOCKING NUT FE/ZNXC3	SELBSTSICHERND.MUTTER FE/ZNXC3	DADO AUTOBLOCCANTE FE/ZNXC3	
011	80200665	015	ECROU HEXAG.AUTOBL.FE/ZNXC3	UNDERSERRAT.S.LOC.NUT FE/ZNXC3	SPERRZAHN-BUNDMUTTER FE/ZNXC3	DADO FE/ZNXC3	
012	80200851	002	ECROU AUTOBLOQUANT FE/ZNXC3	UNDERSERRAT.S.LOC.NUT FE/ZNXC3	SPERRZAHN-BUNDMUTTER FE/ZNXC3	DADO FE/ZNXC3	
013	80201005	002	ECROU HEX.BAS AUTOFR.FE/ZN	SELF-LOCKING NUT FE/ZN	SELBSTSICHERND.MUTTER FE/ZN	DADO AUTOBLOCCANTE FE/ZN	
014	80250611	014	RONDELLE PLATE FE/ZNXC3	PLAIN WASHER M6 DIN 125 FE/ZNX	SCHEIBE FE/ZNXC3	RONDELLA PIATTA FE/ZNXC3	
015	80250613	004	RONDELLE PLATE FE/ZNXC3	PLAIN WASHER M6 DIN 9021 (D18X	SCHEIBE FE/ZNXC3	RONDELLA PIATTA FE/ZNXC3	
016	80251021	002	RONDELLE PLATE FE/ZNXC3	PLAIN WASHER M10	SCHEIBE FE/ZNXC3	RONDELLA PIATTA FE/ZNXC3	
017	80270583	002	RONDELLE GROWER INOX A2	WASHER, SPRING LOCK INOX A2	FEDERING INOX A2	RONDELLA GROWER INOX A2	
018	80600086	002	ANNEAU D'ARRET FEZNX3	RETAINING RING FEZNX3	SICHERUNGSRING FEZNX3	ANELLO D'ARRESTO FEZNX3	
019	83070090	002	BUTEE CAOUTCHOUC	POSITION STOP	ANSCHLAG	LIMITATORE	
020	83090212	003	PROFIL DE PROTECTION	CORNER GUARD	KANTENSCHUTZ	COPRIBORDO	
021	K9A107CE	001	PICTO.V ECRASEM.CORPS CE	PICTO.V CRUSHING SECU.LOCK CE	PICTO.V QUETSCHGEF.KOERPER CE		
022	K9A107JP	001	PICTO.V ECRASEM.CORPS JP	PICTO.V CRUSHING SECU.LOCK JP	PICTO.V QUETSCHGEF.KOERPER JP		
023	K9A107US	001	PICTO.V ECRASEM.CORPS US	PICTO.V CRUSHING SECU.LOCK US	PICTO.V QUETSCHGEF.KOERPER US		
024	K9C097TL	001	PICTO.T CHARGEMENT FILET	PICTO.T NET FEED IN			
025	Z4080320	001	RESSORT DE PRESSION	SPIRAL SPRING	DRUCKFEDER 1,2/12/32 FE/ZN		
026	Z4100190	002	BAGUE	BUSHING	HUELSE	BOCCOLA	
027	Z4303180	001	RESSORT A GAZ	SPRING, GAS	FEDER, GAS-	MOLLA A GAS	
028	Z4559480	001	CHASSIS	CHASSIS	HAUPTRAHMEN	TELAIO	
029	Z4559540	003	PLAQUE	PLATE	PLATTE	PIASTRA	
030	Z4559550	001	SUPPORT	SUPPORT	TRAEGER	SUPPORTO	
031	Z4559560	002	CINTRE	TUBE, FORMED	BOGEN	STAFFA	
032	Z4559590	001	PLAQUE	PLATE	PLATTE	PIASTRA	
033	Z4561090	001	RABAT	COVER PLATE	ABDECKBLECH	PROTEZIONE	
034	Z4561990	001	SUPPORT	SUPPORT	TRAEGER	SUPPORTO	
035	Z4563600	001	TIROIR	DRAWER	SCHIEBER	SCATOLA GUIDA	
036	Z4563640	001	VERROU	LATCH	RIEGEL	LEVA	
037	Z4564250	001	TOLE DE BLINDAGE	GUARD, ARMOUR	PRALLBLECH	LAMIERA CONSUMO	
038	Z4564260	001	TOLE DE BLINDAGE	GUARD, ARMOUR	PRALLBLECH	LAMIERA CONSUMO	



VB 3160 DFS
 VB 3160 OC
 VB 3160 OF

---A1002-40B00001>---A1002-40B99999
 ---A1002-40B00001>---A1002-40B99999
 ---A1002-40B00001>---A1002-40B99999



Z45R0130 C

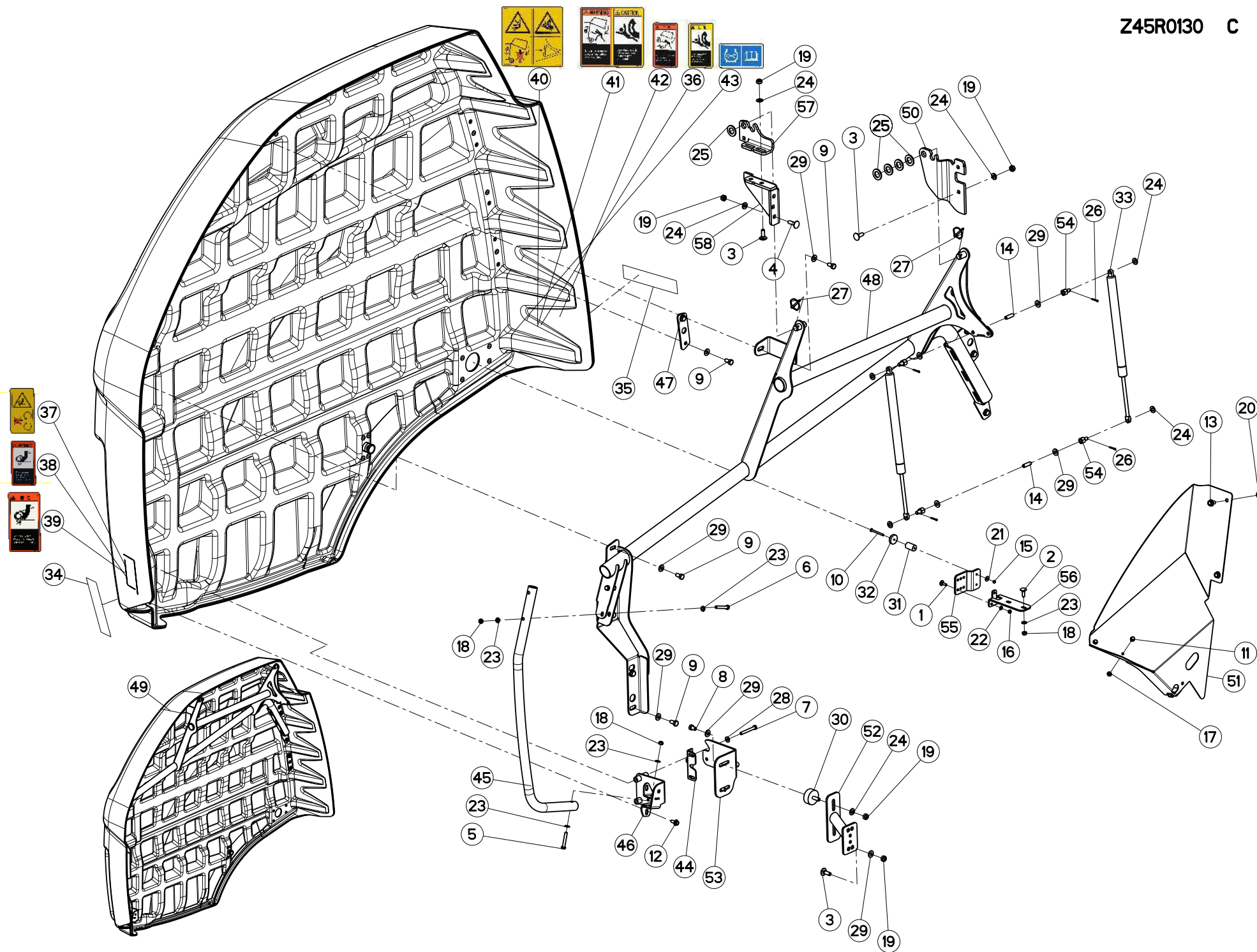
PROTECTEUR (DROITE)

SAFETY GUARD (RIGHT)

SCHUTZVORRICHTUNG (RECHTS)

PARAPETTI (DX)

Rep	Nr	Qt	Designation	Description	Bezeichnung	Referenza	Remarque - Remark - Bemerkung - Osservazioni
001	80030620	003	VIS J FE/ZNXC3	CUP SQUARE BOLT FE/ZNXC3	FLACHRUNDSCHRAUBE FE/ZNXC3	BULLONE FE/ZNXC3	
002	80030825	002	VIS J FE/ZNXC3	CUP SQUARE BOLT FE/ZNXC3	FLACHRUNDSCHRAUBE FE/ZNXC3	BULLONE FE/ZNXC3	
003	80031031	005	VIS J FE/ZNXC3	CUP SQUARE BOLT FE/ZNXC3	FLACHRUNDSCHRAUBE FE/ZNXC3	BULLONE FE/ZNXC3	
004	80031036	002	VIS J FE/ZNXC3	CUP SQUARE BOLT FE/ZNXC3	FLACHRUNDSCHRAUBE FE/ZNXC3	BULLONE FE/ZNXC3	
005	80060850	001	VIS TETE HEXAGONALE FE/ZNXC3	HEXAGON HEAD SCREW FE/ZNXC3	SECHSKANTSCHRAUBE FE/ZNXC3	VITE TESTA ESAGONALE FE/ZNXC3	
006	80060851	002	VIS TETE HEXAGONALE FE/ZNXC3	HEXAGON HEAD SCREW FE/ZNXC3	SECHSKANTSCHRAUBE FE/ZNXC3	VITE TESTA ESAGONALE FE/ZNXC3	
007	80060852	002	VIS TETE HEXAGONALE FE/ZNXC3	HEX. HEAD SCREW FE/ZNXC3	SECHSKANTSCHRAUBE FE/ZNXC3	VITE TESTA ESAGONALE FE/ZNXC3	
008	80061016	002	VIS TETE HEXAGONALE FE/ZNXC3	HEXAGON HEAD SCREW FE/ZNXC3	SECHSKANTSCHRAUBE FE/ZNXC3	VITE TESTA ESAGONALE FE/ZNXC3	
009	80061020	011	VIS TETE HEXAGONALE FE/ZNXC3	HEX. HEAD SCREW FE/ZNXC3	SECHSKANTSCHRAUBE FE/ZNXC3	VITE A TESTA ESAGONALE FE/ZNXC	
010	80110555	001	VIS T.FRAI.SIX P.CR.FE/ZNXC3	HEX.SOC.COUNT.HEAD SC.FE/ZNXC3	SENKSCHAUB.INNENSEC.FE/ZNXC3	VITE FE/ZNXC3	
011	80130612	002	VIS AUTOBLOQUANTE FLZNNC	UNDERSERR.S-LOC.SCREW FLZNNC	SPERRZAHN-BUNDSCHRAU.FLZNNC	VITE FLZNNC	
012	80130820	002	VIS AUTOBLOQUANTE FLZNNC	UNDERSERR.S-LOC.SCREW FLZNNC	SPERRZAHN-BUNDSCHRAU.FLZNNC	VITE FLZNNC	
013	80131017	002	VIS AUTOBLOQUANTE FLZNNC	UNDERSERR.S-LOC.SCREW FLZNNC	SPERRZAHN-BUNDSCHRAU.FLZNNC	VITE FLZNNC	
014	80151035	002	VIS S/TETE B.PLAT HC	SOCKET SET SCREW	GEWINDESTIFT		
015	80200540	001	ECROU HEX.BAS AUTOFR.FE/ZNXC3	SELF-LOCKING NUT FE/ZNXC3	SELBSTSICHERND.MUTTER FE/ZNXC3	DADO AUTOBLOCCANTE FE/ZNXC3	
016	80200640	003	ECROU HEX.BAS AUTOFR.FE/ZNXC3	SELF-LOCKING NUT FE/ZNXC3	SELBSTSICHERND.MUTTER FE/ZNXC3	DADO AUTOBLOCCANTE FE/ZNXC3	
017	80200665	002	ECROU HEXAG.AUTOBL.FE/ZNXC3	UNDERSERRAT.S.LOC.NUT FE/ZNXC3	SPERRZAHN-BUNDMUTTER FE/ZNXC3	DADO FE/ZNXC3	
018	80200817	005	ECROU HEX.BAS AUTOFR.FE/ZN	SELF-LOCKING NUT FE/ZN	SELBSTSICHERND.MUTTER FE/ZN	DADO AUTOBLOCCANTE FE/ZN	
019	80201005	010	ECROU HEX.BAS AUTOFR.FE/ZN	SELF-LOCKING NUT FE/ZN	SELBSTSICHERND.MUTTER FE/ZN	DADO AUTOBLOCCANTE FE/ZN	
020	80201019	002	ECROU AUTOBLOQUANT FE/ZNXC3	UNDERSERRAT.S.LOC.NUT FE/ZNXC3	SPERRZAHN-BUNDMUTTER FE/ZNXC3	DADO FE/ZNXC3	
021	80250516	001	RONDELLE PLATE FE/ZNXC3	PLAIN WASHER FE/ZNXC3	SCHEIBE FE/ZNXC3	RONDELLA PIATTA FE/ZNXC3	
022	80250611	003	RONDELLE PLATE FE/ZNXC3	PLAIN WASHER M6 DIN 125 FE/ZNX	SCHEIBE FE/ZNXC3	RONDELLA PIATTA FE/ZNXC3	
023	80250823	008	RONDELLE PLATE FE/ZNXC3	PLAIN WASHER FE/ZNXC3	SCHEIBE FE/ZNXC3	RONDELLA PIATTA FE/ZNXC3	
024	80251021	012	RONDELLE PLATE FE/ZNXC3	PLAIN WASHER M10	SCHEIBE FE/ZNXC3	RONDELLA PIATTA FE/ZNXC3	
025	80252026	005	RONDELLE PLATE FE/ZNXC3	PLAIN WASHER M20 DIN 125	SCHEIBE FE/ZNXC3	RONDELLA PIATTA FE/ZNXC3	
026	80500220	004	GOUPILLE FENDUE FE/ZNXC3	SPLIT PIN FE/ZNXC3	SPLINT FE/ZNXC3	COPPIGLIA FE/ZNXC3	
027	80560440	002	GOUPILLE AUTOMATIQUE FE/ZNXC3	LINCH PIN FE/ZNXC3	KLAPPSTECKER FE/ZNXC3	COPPIGLIA FE/ZNXC3	
028	80600085	002	ANNEAU D'ARRET FEZNX3	RETAINING RING FEZNX3	SICHERUNGSRING FEZNX3	ANELLO D'ARRESTO FEZNX3	
029	80600086	019	ANNEAU D'ARRET FEZNX3	RETAINING RING FEZNX3	SICHERUNGSRING FEZNX3	ANELLO D'ARRESTO FEZNX3	
030	83030049	002	BUTEE ELASTIQUE	RUBBER STOP	GUMMIPUFFER	GOMMINO	
031	83030059	001	BUTEE ELASTIQUE	RUBBER STOP	GUMMIPUFFER	GOMMINO	
032	83090408	001	AIMANT	MAGNET	MAGNET	AIMANT	
033	83090527	002	RESSORT A GAZ	GAS SPRING	GASFEDER	MOLLA A GAS	
034	83240019	001	CATADIOPTRE ADHESIF JAUNE	REFLECTOR YELLOW	RUECKSTRAHLER GELB	CATADIOTTRO	
035	83240021	001	CATADIOPTRE ADHESIF ROUGE	REFLECTOR RED	RUECKSTRAHLER ROT	CATADIOTTRO	
036	K9A057JP	001	PICTO.V CALES DE ROUES JP	PICTO.V WHEEL CHOCK JP	PIKTO.V UNTERLEGKEILE JP		
037	K9A065CE	001	PICTO.V ECRASEMENT MAIN CE	PICTO.V ENTANGLEMENT HAND CE	PIKTO.V CE		
038	K9A065US	001	PICTO.V ECRASEMENT MAIN US	PICTO.V ENTANGLEMENT HAND US	PIKTO.V US		
039	K9A101JP	001	PICTO.V HAPPEMENT MAIN JP	PICTO.V ENTANGLEMENT HAND-K JP	PICTO.V ERFASSUNGSGEF.HAND JP		
040	K9A113CE	001	PICTO.V ECRASEM./CALER CE	PICTO.V COMBINED SAFTY DEC. CE	PICTO.V KLEMMGEF./KEILEN CE		
041	K9A113US	001	PICTO.V ECRASEM./CALER US	PICTO.V COMBINED SAFTY DEC. US	PICTO.V KLEMMGEF./KEILEN US		
042	K9A287JP	001	PICTO.V ECRASEM.CORPS JP	PICTO.V CRUSHING SECU.LOCK JP	PICTO.V QUETSCHGEF.KOERPER JP		
043	K9C434TL	001	PICTO.T	DECAL INFO.	PIKTO.T	ADHESIVO TECNICO	
044	Z4000080	001	VERROU	LOCK	VERSCHLUSS	LEVA	
045	Z4559090	001	POIGNEE	HANDLE	HANDGRIFF	MANIGLIA	
046	Z4559110	001	SUPPORT	SUPPORT	TRAEGER	SUPPORTO	
047	Z4559170	001	PLAQUE	PLATE	PLATTE	PIASTRA	
048	Z4559190	001	CHASSIS	CHASSIS	HAUPTRAHMEN	TELAIO	





VB 3160 DFS
VB 3160 OC
VB 3160 OF

---A1002-40B00001>---A1002-40B99999
---A1002-40B00001>---A1002-40B99999
---A1002-40B00001>---A1002-40B99999

Z45R0130 C

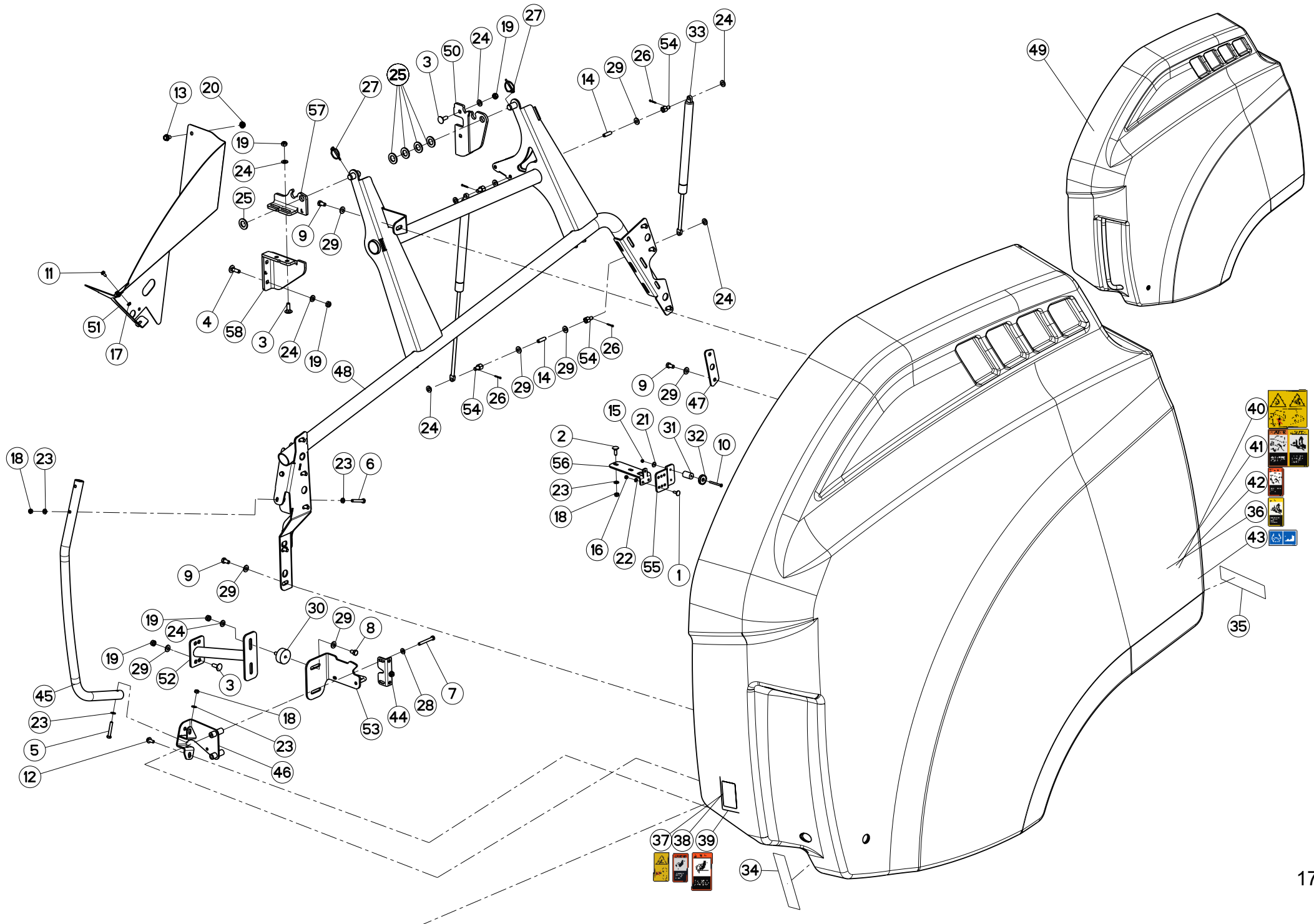
PROTECTEUR (DROITE)

SAFETY GUARD (RIGHT)

SCHUTZVORRICHTUNG (RECHTS)

PARAPETTI (DX)

Rep	Nr	Qt	Designation	Description	Bezeichnung	Referenza	Remarque - Remark - Bemerkung - Osservazioni
049	Z4559320	001	CAPOT	HOOD	HAUBE	COFANO	
050	Z4561220	001	ARTICULATION	YOKE	GELENKSTUECK	ARTICOLAZIONE	
051	Z4561420	001	CAPOT	HOOD	HAUBE	COFANO	
052	Z4563840	001	SUPPORT	SUPPORT	TRAEGER	SUPPORTO	
053	Z4563890	001	VERROU	LATCH	RIEGEL	LEVA	
054	Z4563970	004	AXE	PIN	ACHSE	ASSE	
055	Z4564030	001	BUTEE	STOP	ANSCHLAG	LIMITATORE	
056	Z4564040	001	SUPPORT	SUPPORT	TRAEGER	SUPPORTO	
057	Z4564150	001	ARTICULATION	YOKE	GELENKSTUECK	ARTICOLAZIONE	
058	Z4564170	001	SUPPORT	SUPPORT	TRAEGER	SUPPORTO	





VB 3160 DFS
 VB 3160 OC
 VB 3160 OF

---A1002-40B00001>---A1002-40B99999
 ---A1002-40B00001>---A1002-40B99999
 ---A1002-40B00001>---A1002-40B99999

Z45R0131 C

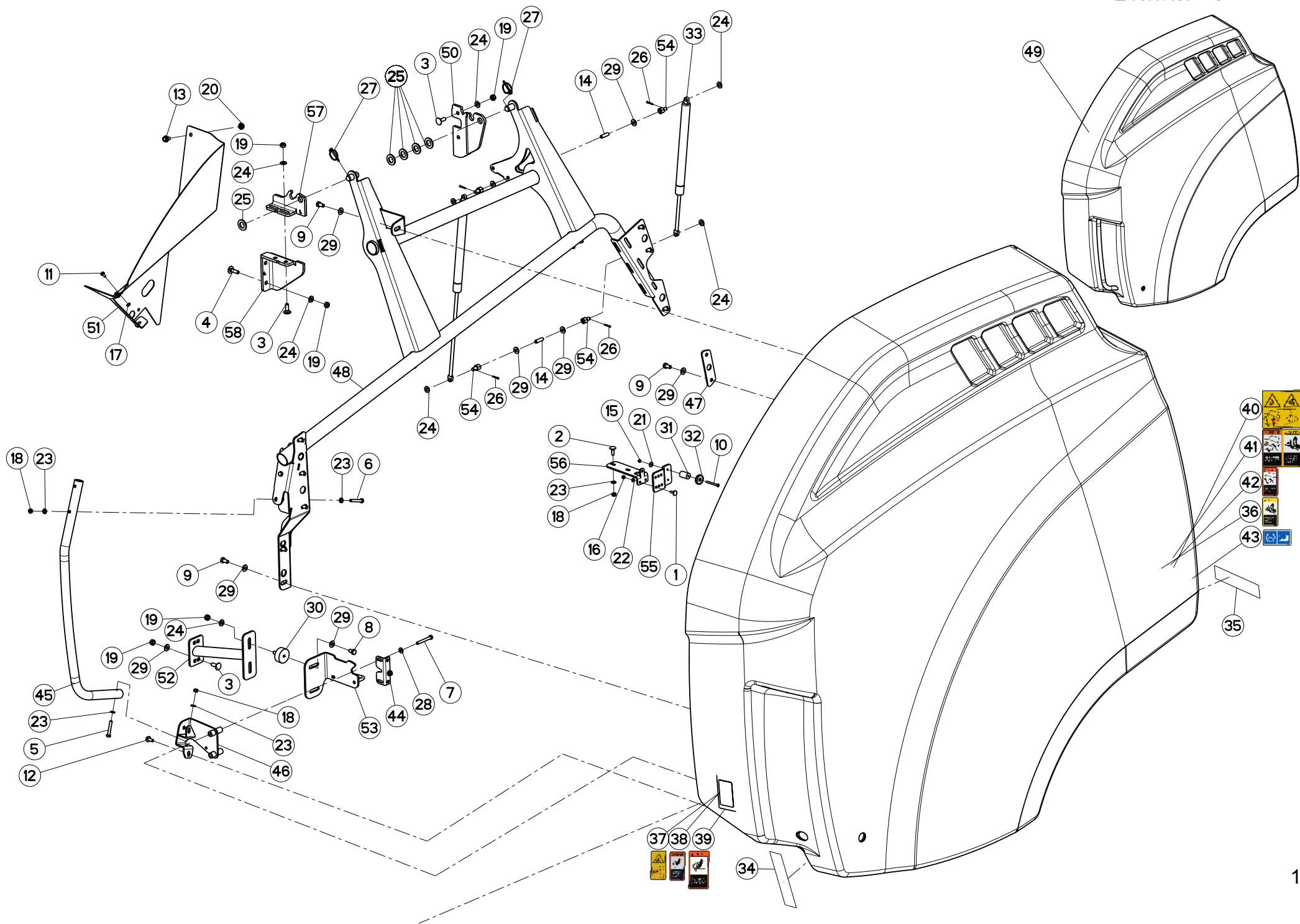
PROTECTEUR (GAUCHE)

SAFETY GUARD (LEFT)

SCHUTZVORRICHTUNG (LINKS)

PARAPETTI (SX)

Rep	Nr	Qt	Designation	Description	Bezeichnung	Referenza	Remarque - Remark - Bemerkung - Osservazioni
001	80030620	003	VIS J FE/ZNXC3	CUP SQUARE BOLT FE/ZNXC3	FLACHRUNDSCHRAUBE FE/ZNXC3	BULLONE FE/ZNXC3	
002	80030825	002	VIS J FE/ZNXC3	CUP SQUARE BOLT FE/ZNXC3	FLACHRUNDSCHRAUBE FE/ZNXC3	BULLONE FE/ZNXC3	
003	80031031	006	VIS J FE/ZNXC3	CUP SQUARE BOLT FE/ZNXC3	FLACHRUNDSCHRAUBE FE/ZNXC3	BULLONE FE/ZNXC3	
004	80031036	002	VIS J FE/ZNXC3	CUP SQUARE BOLT FE/ZNXC3	FLACHRUNDSCHRAUBE FE/ZNXC3	BULLONE FE/ZNXC3	
005	80060850	001	VIS TETE HEXAGONALE FE/ZNXC3	HEXAGON HEAD SCREW FE/ZNXC3	SECHSKANTSCHRAUBE FE/ZNXC3	VITE TESTA ESAGONALE FE/ZNXC3	
006	80060851	002	VIS TETE HEXAGONALE FE/ZNXC3	HEXAGON HEAD SCREW FE/ZNXC3	SECHSKANTSCHRAUBE FE/ZNXC3	VITE TESTA ESAGONALE FE/ZNXC3	
007	80060852	002	VIS TETE HEXAGONALE FE/ZNXC3	HEX. HEAD SCREW FE/ZNXC3	SECHSKANTSCHRAUBE FE/ZNXC3	VITE TESTA ESAGONALE FE/ZNXC3	
008	80061016	002	VIS TETE HEXAGONALE FE/ZNXC3	HEXAGON HEAD SCREW FE/ZNXC3	SECHSKANTSCHRAUBE FE/ZNXC3	VITE TESTA ESAGONALE FE/ZNXC3	
009	80061020	011	VIS TETE HEXAGONALE FE/ZNXC3	HEX. HEAD SCREW FE/ZNXC3	SECHSKANTSCHRAUBE FE/ZNXC3	VITE A TESTA ESAGONALE FE/ZNXC	
010	80110555	001	VIS T.FRAI.SIX P.CR.FE/ZNXC3	HEX.SOC.COUNT.HEAD SC.FE/ZNXC3	SENKSCHAUB.INNENSEC.FE/ZNXC3	VITE FE/ZNXC3	
011	80130612	002	VIS AUTOBLOQUANTE FLZNNC	UNDERSERR.S-LOC.SCREW FLZNNC	SPERRZAHN-BUNDSCHRAU.FLZNNC	VITE FLZNNC	
012	80130820	002	VIS AUTOBLOQUANTE FLZNNC	UNDERSERR.S-LOC.SCREW FLZNNC	SPERRZAHN-BUNDSCHRAU.FLZNNC	VITE FLZNNC	
013	80131017	002	VIS AUTOBLOQUANTE FLZNNC	UNDERSERR.S-LOC.SCREW FLZNNC	SPERRZAHN-BUNDSCHRAU.FLZNNC	VITE FLZNNC	
014	80151035	002	VIS S/TETE B.PLAT HC	SOCKET SET SCREW	GEWINDESTIFT		
015	80200540	001	ECROU HEX.BAS AUTOFR.FE/ZNXC3	SELF-LOCKING NUT FE/ZNXC3	SELBSTSICHERND.MUTTER FE/ZNXC3	DADO AUTOBLOCCANTE FE/ZNXC3	
016	80200640	003	ECROU HEX.BAS AUTOFR.FE/ZNXC3	SELF-LOCKING NUT FE/ZNXC3	SELBSTSICHERND.MUTTER FE/ZNXC3	DADO AUTOBLOCCANTE FE/ZNXC3	
017	80200665	002	ECROU HEXAG.AUTOBL.FE/ZNXC3	UNDERSERRAT.S.LOC.NUT FE/ZNXC3	SPERRZAHN-BUNDMUTTER FE/ZNXC3	DADO FE/ZNXC3	
018	80200817	005	ECROU HEX.BAS AUTOFR.FE/ZN	SELF-LOCKING NUT FE/ZN	SELBSTSICHERND.MUTTER FE/ZN	DADO AUTOBLOCCANTE FE/ZN	
019	80201005	010	ECROU HEX.BAS AUTOFR.FE/ZN	SELF-LOCKING NUT FE/ZN	SELBSTSICHERND.MUTTER FE/ZN	DADO AUTOBLOCCANTE FE/ZN	
020	80201019	002	ECROU AUTOBLOQUANT FE/ZNXC3	UNDERSERRAT.S.LOC.NUT FE/ZNXC3	SPERRZAHN-BUNDMUTTER FE/ZNXC3	DADO FE/ZNXC3	
021	80250516	001	RONDELLE PLATE FE/ZNXC3	PLAIN WASHER FE/ZNXC3	SCHEIBE FE/ZNXC3	RONDELLA PIATTA FE/ZNXC3	
022	80250611	003	RONDELLE PLATE FE/ZNXC3	PLAIN WASHER M6 DIN 125 FE/ZNX	SCHEIBE FE/ZNXC3	RONDELLA PIATTA FE/ZNXC3	
023	80250823	008	RONDELLE PLATE FE/ZNXC3	PLAIN WASHER FE/ZNXC3	SCHEIBE FE/ZNXC3	RONDELLA PIATTA FE/ZNXC3	
024	80251021	012	RONDELLE PLATE FE/ZNXC3	PLAIN WASHER M10	SCHEIBE FE/ZNXC3	RONDELLA PIATTA FE/ZNXC3	
025	80252026	005	RONDELLE PLATE FE/ZNXC3	PLAIN WASHER M20 DIN 125	SCHEIBE FE/ZNXC3	RONDELLA PIATTA FE/ZNXC3	
026	80500220	004	GOUPILLE FENDUE FE/ZNXC3	SPLIT PIN FE/ZNXC3	SPLINT FE/ZNXC3	COPPIGLIA FE/ZNXC3	
027	80560440	002	GOUPILLE AUTOMATIQUE FE/ZNXC3	LINCH PIN FE/ZNXC3	KLAPPSTECKER FE/ZNXC3	COPPIGLIA FE/ZNXC3	
028	80600085	002	ANNEAU D'ARRET FEZNX3	RETAINING RING FEZNX3	SICHERUNGSRING FEZNX3	ANELLO D'ARRESTO FEZNX3	
029	80600086	019	ANNEAU D'ARRET FEZNX3	RETAINING RING FEZNX3	SICHERUNGSRING FEZNX3	ANELLO D'ARRESTO FEZNX3	
030	83030049	002	BUTEE ELASTIQUE	RUBBER STOP	GUMMIPUFFER	GOMMINO	
031	83030059	001	BUTEE ELASTIQUE	RUBBER STOP	GUMMIPUFFER	GOMMINO	
032	83090408	001	AIMANT	MAGNET	MAGNET	AIMANT	
033	83090527	002	RESSORT A GAZ	GAS SPRING	GASFEDER	MOLLA A GAS	
034	83240019	001	CATADIOPTRE ADHESIF JAUNE	REFLECTOR YELLOW	RUECKSTRAHLER GELB	CATADIOTTRO	
035	83240021	001	CATADIOPTRE ADHESIF ROUGE	REFLECTOR RED	RUECKSTRAHLER ROT	CATADIOTTRO	
036	K9A057JP	001	PICTO.V CALES DE ROUES JP	PICTO.V WHEEL CHOCK JP	PIKTO.V UNTERLEGKEILE JP		
037	K9A065CE	001	PICTO.V ECRASEMENT MAIN CE	PICTO.V ENTANGLEMENT HAND CE	PIKTO.V CE		
038	K9A065US	001	PICTO.V ECRASEMENT MAIN US	PICTO.V ENTANGLEMENT HAND US	PIKTO.V US		
039	K9A101JP	001	PICTO.V HAPPEMENT MAIN JP	PICTO.V ENTANGLEMENT HAND-K JP	PICTO.V ERFASSUNGSGEF.HAND JP		
040	K9A113CE	001	PICTO.V ECRASEM./CALER CE	PICTO.V COMBINED SAFTY DEC. CE	PICTO.V KLEMMGEF./KEILEN CE		
041	K9A113US	001	PICTO.V ECRASEM./CALER US	PICTO.V COMBINED SAFTY DEC. US	PICTO.V KLEMMGEF./KEILEN US		
042	K9A287JP	001	PICTO.V ECRASEM.CORPS JP	PICTO.V CRUSHING SECU.LOCK JP	PICTO.V QUETSCHGEF.KOERPER JP		
043	K9C434TL	001	PICTO.T	DECAL INFO.	PIKTO.T	ADHESIVO TECNICO	
044	Z4000080	001	VERROU	LOCK	VERSCHLUSS	LEVA	
045	Z4559090	001	POIGNEE	HANDLE	HANDGRIFF	MANIGLIA	
046	Z4559100	001	SUPPORT	SUPPORT	TRAEGER	SUPPORTO	
047	Z4559170	001	PLAQUE	PLATE	PLATTE	PIASTRA	
048	Z4559180	001	CHASSIS	CHASSIS	HAUPTRAHMEN	TELAIO	





VB 3160 DFS
VB 3160 OC
VB 3160 OF

---A1002-40B00001>---A1002-40B99999
---A1002-40B00001>---A1002-40B99999
---A1002-40B00001>---A1002-40B99999

Z45R0131 C

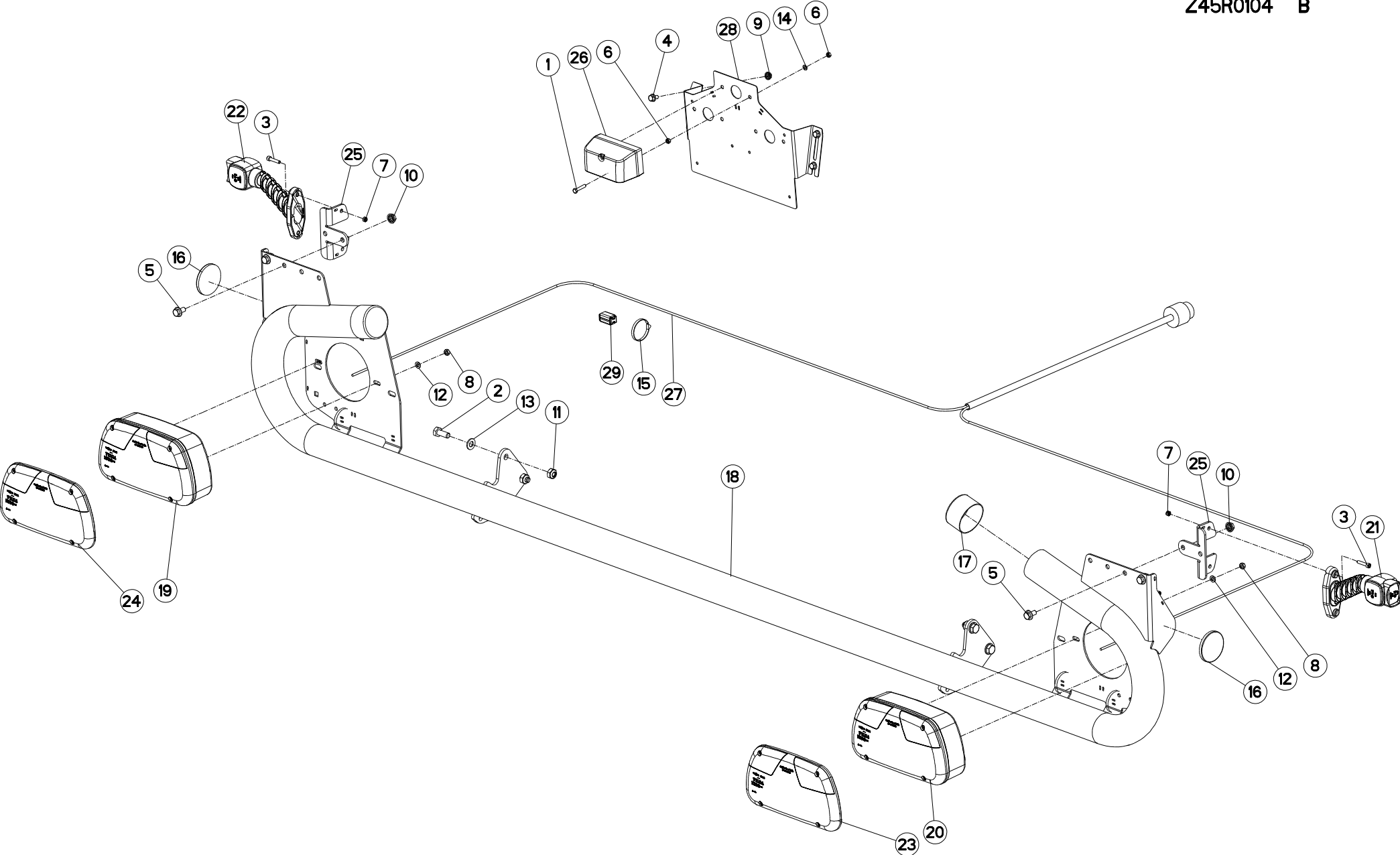
PROTECTEUR (GAUCHE)

SAFETY GUARD (LEFT)

SCHUTZVORRICHTUNG (LINKS)

PARAPETTI (SX)

Rep	Nr	Qt	Designation	Description	Bezeichnung	Referenza	Remarque - Remark - Bemerkung - Osservazioni
049	Z4559310	001	CAPOT	HOOD	HAUBE	COFANO	
050	Z4561210	001	ARTICULATION	YOKE	GELENKSTUECK	ARTICOLAZIONE	
051	Z4561410	001	CAPOT	HOOD	HAUBE	COFANO	
052	Z4563840	001	SUPPORT	SUPPORT	TRAEGER	SUPPORTO	
053	Z4563880	001	VERROU	LATCH	RIEGEL	LEVA	
054	Z4563970	004	AXE	PIN	ACHSE	ASSE	
055	Z4564030	001	BUTEE	STOP	ANSCHLAG	LIMITATORE	
056	Z4564040	001	SUPPORT	SUPPORT	TRAEGER	SUPPORTO	
057	Z4564140	001	ARTICULATION	YOKE	GELENKSTUECK	ARTICOLAZIONE	
058	Z4564160	001	SUPPORT	SUPPORT	TRAEGER	SUPPORTO	



VB 3160 DFS
 VB 3160 OC
 VB 3160 OF

---A1002-40B00001>---A1002-40B99999
 ---A1002-40B00001>---A1002-40B99999
 ---A1002-40B00001>---A1002-40B99999



Z45R0104 B

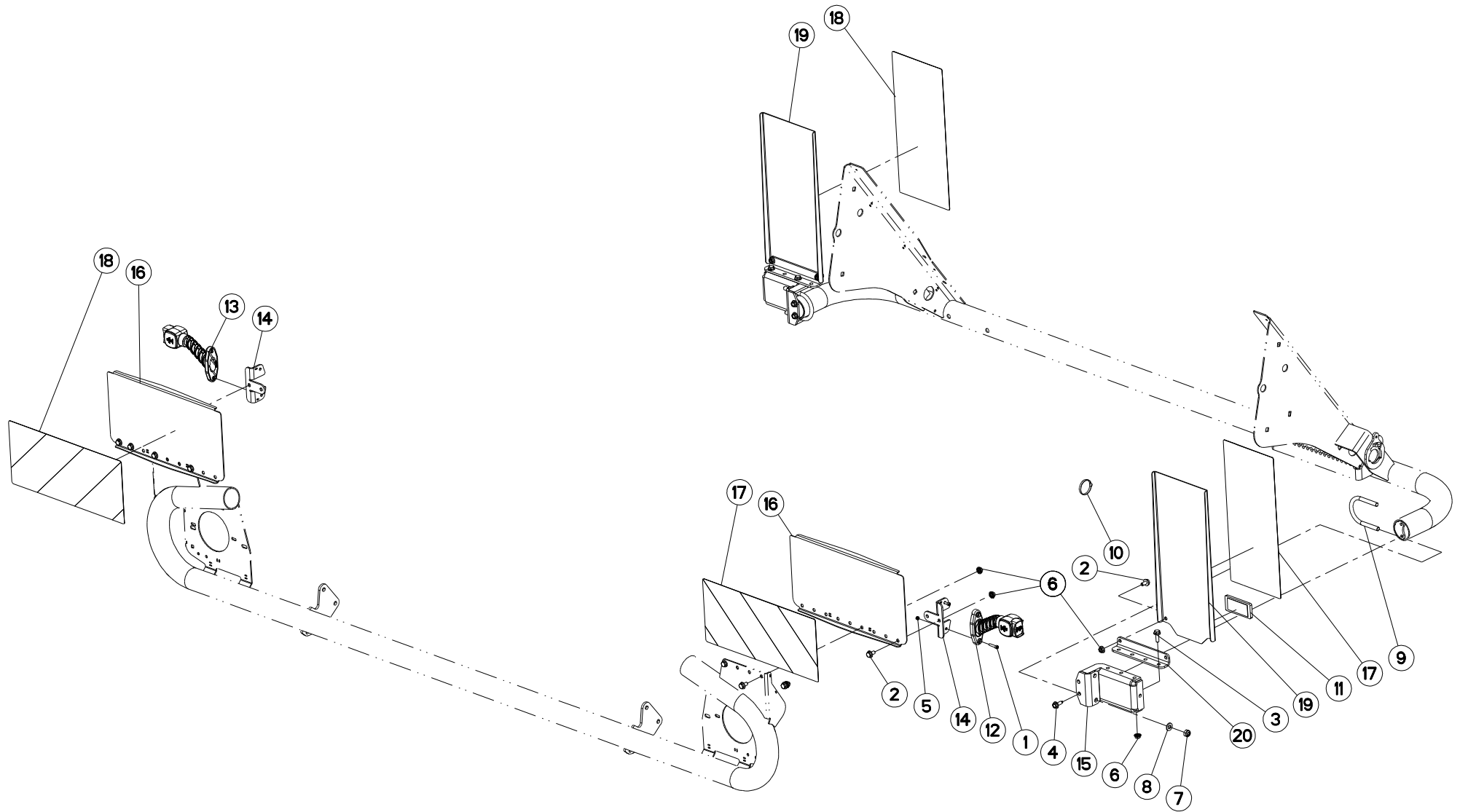
ECLAIRAGE - SIGNALISATION

LIGHTING EQUIPMENT

BELEUCHTUNG

ATTREZZATURA DI ILLUMINAZIONE

Rep	Nr	Qt	Designation	Description	Bezeichnung	Referenza	Remarque - Remark - Bemerkung - Osservazioni
001	80060527	002	VIS TETE HEXAGONALE FE/ZNXC3	HEXAGON HEAD SCREW FE/ZNXC3	SECHSKANTSCHRAUBE FE/ZNXC3	VITE TESTA ESAGONALE FE/ZNXC3	
002	80061026	004	VIS TETE HEXAGONALE FE/ZNXC3	HEXAGON HEAD SCREW FE/ZNXC3	SECHSKANTSCHRAUBE FE/ZNXC3	VITE TESTA ESAGONALE FE/ZNXC3	
003	80080525	004	VIS TETE CYL.SIX P.CR.FE/ZNXC3	HEX.SOCK.HEAD CAP SCR.FE/ZNXC3	ZYLINDERSCHR.INNENSEC.FE/ZNXC3	VITE A TESTA CILINDR. FE/ZNXC3	
004	80130612	004	VIS AUTOBLOQUANTE FLZNNC	UNDERSERR.S-LOC.SCREW FLZNNC	SPERRZAHN-BUNDSCHRAU.FLZNNC	VITE FLZNNC	
005	80170817	004	VIS TETE HEXAG.EMBASE FE/ZN-ER	HEX. FLANGE SCREW FE/ZN-ER	SECHSKANTS.MIT FLANSC.FE/ZN-ER	VITE FE/ZN-ER	
006	80200500	004	ECROU HEXAGONAL FE/ZNXC3	NUT FE/ZNXC3	SECHSKANTMUTTER FE/ZNXC3	DADO FE/ZNXC3	
007	80200540	004	ECROU HEX.BAS AUTOFR.FE/ZNXC3	SELF-LOCKING NUT FE/ZNXC3	SELBSTSICHERND.MUTTER FE/ZNXC3	DADO AUTOBLOCCANTE FE/ZNXC3	
008	80200640	004	ECROU HEX.BAS AUTOFR.FE/ZNXC3	SELF-LOCKING NUT FE/ZNXC3	SELBSTSICHERND.MUTTER FE/ZNXC3	DADO AUTOBLOCCANTE FE/ZNXC3	
009	80200665	004	ECROU HEXAG.AUTOBL.FE/ZNXC3	UNDERSERRAT.S.LOC.NUT FE/ZNXC3	SPERRZAHN-BUNDMUTTER FE/ZNXC3	DADO FE/ZNXC3	
010	80200835	004	ECROU HEXAG.AUTOBL.FE/ZN-ER	UNDERSERRAT.S.LOC.NUT FE/ZN-ER	SPERRZAHN-BUNDMUTTER FE/ZN-ER	DADO FE/ZN-ER	
011	80201005	004	ECROU HEX.BAS AUTOFR.FE/ZN	SELF-LOCKING NUT FE/ZN	SELBSTSICHERND.MUTTER FE/ZN	DADO AUTOBLOCCANTE FE/ZN	
012	80250611	004	RONDELLE PLATE FE/ZNXC3	PLAIN WASHER M6 DIN 125 FE/ZNX	SCHEIBE FE/ZNXC3	RONDELLA PIATTA FE/ZNXC3	
013	80251021	004	RONDELLE PLATE FE/ZNXC3	PLAIN WASHER M10	SCHEIBE FE/ZNXC3	RONDELLA PIATTA FE/ZNXC3	
014	80270501	002	RONDELLE EVENTAIL FE/ZNXC3	SERRATED LOCK WASHER FE/ZNXC3	FAECHERSCHEIBE FE/ZNXC3	RONDELLA VENTAGLIO FE/ZNXC3	
015	83090093	006	COLLIER PLASTIQUE	CABLE TIE PLASTIC	KABELBINDER PLASTIK	FASCETTE FERMACAVI	
016	83240014	002	CATADIOPTRE	REFLECTOR	RUECKSTRAHLER	CATADIOTTRO	
017	Z4080080	002	CHAPEAU PLASTIQUE	CAP, PLASTIC	KAPPE, KUNSTSTOFF		
018	Z4419172	001	PARE-CHOCS	BUMPER	STOSSFÄNGER	PARAURTI	
019	Z4421190	001	FEU ARRIERE GAUCHE	LIGHT, REAR, LEFT	RUECKLICHT LINKS	FANALINO COMPLETO POST.SX	
020	Z4421200	001	FEU ARRIERE DROIT	LIGHT, REAR, RIGHT	RUECKLICHT RECHTS	FANALINO COMPLETO POST.DX	
021	Z4422240	001	LAMPE DROITE	LIGHT RH	BIRNE RECHTS	LIGHTDINA	
022	Z4422250	001	LAMPE GAUCHE	LIGHT LH	BIRNE LINKS	LAMPADINA	
023	Z4422460	001	VERRE FEU ARRIERE DROIT	LIGHT, GLASS, REAR, RIGHT	RUECKLICHT GLAS RECHTS	FANALINO COMPLETO POST.DX	
024	Z4422470	001	VERRE FEU ARRIERE GAUCHE	LIGHT, GLASS, REAR, LEFT	RUECKLICHT GLAS LINKS	FANALINO COMPLETO POST.SX	
025	Z4427400	002	SUPPORT	SUPPORT	TRAEGER	SUPPORTO	
026	Z4561850	002	LUMIERE DE PLAQUE D IMMATRICUL	LICENCE PLATE LIGHT	KENNZEICHNUNGBELEUCHTUNG		
027	Z4561980	001	CABLE	WIRE	DRAHTSEIL	CAVO	
028	Z4563630	001	PLATINE	PLATE, MOUNTING	TRAGPLATTE	PIASTRA-SUPPORTO	
029	Z6115310	002	RACCORD RAPIDE DE CABLE	SNAP-ON CABLE CONNECTOR	KABELVERBINDER	CONNETTORI RUBACORRENTE	



VB 3160 DFS
 VB 3160 OC
 VB 3160 OF

---A1002-40B00001>---A1002-40B99999
 ---A1002-40B00001>---A1002-40B99999
 ---A1002-40B00001>---A1002-40B99999



Z45R0164 A

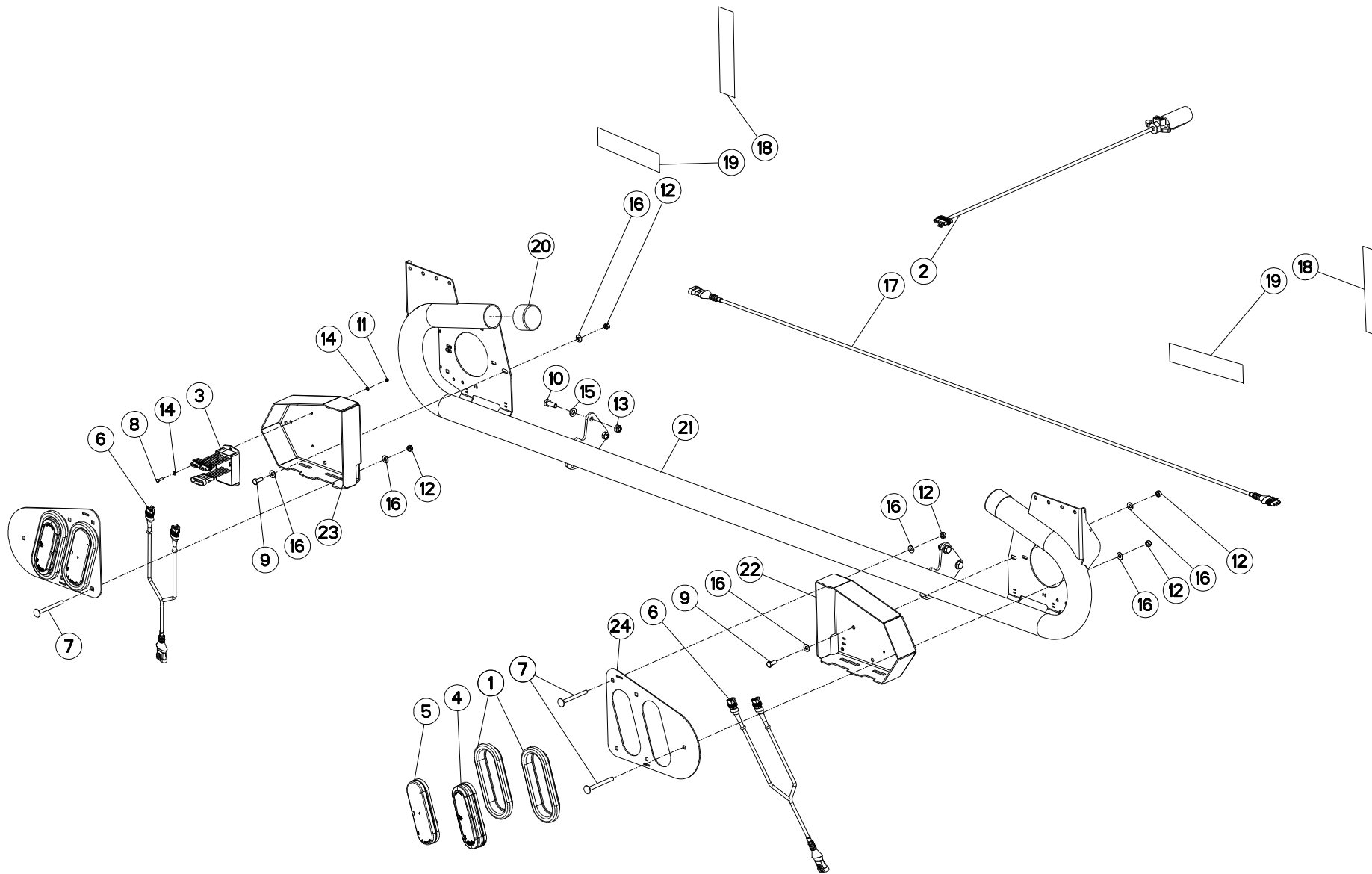
PANNEAUX DE SIGNALISATION SET

WARNING BOARD SET

WARNTAFEL SET

PANNELLO DI SEGNALAZIONE SET

Rep	Nr	Qt	Designation	Description	Bezeichnung	Referenza	Remarque - Remark - Bemerkung - Osservazioni
001	80080525	004	VIS TETE CYL.SIX P.CR.FE/ZNXC3	HEX.SOCK.HEAD CAP SCR.FE/ZNXC3	ZYLINDERSCHR.INNENSEC.FE/ZNXC3	VITE A TESTA CILINDR. FE/ZNXC3	
002	80170817	012	VIS TETE HEXAG.EMBASE FE/ZN-ER	HEX. FLANGE SCREW FE/ZN-ER	SECHSKANTS.MIT FLANSC.FE/ZN-ER	VITE FE/ZN-ER	
003	80170826	004	VIS TETE HEXAG.EMBASE FE/ZN-ER	HEX. FLANGE SCREW FE/ZN-ER	SECHSKANTS.MIT FLANSC.FE/ZN-ER	VITE FE/ZN-ER	
004	80190820	004	VIS AUTOTARAU.FE/ZNXC3 TAPTITE	SELF-CUTTING SCREW FE/ZNXC3	GEWINDE-SCHNEIDSCHRAU.FE/ZNXC3	VITE FORATA	
005	80200540	004	ECROU HEX.BAS AUTOFR.FE/ZNXC3	SELF-LOCKING NUT FE/ZNXC3	SELBSTSICHERND.MUTTER FE/ZNXC3	DADO AUTOBLOCCANTE FE/ZNXC3	
006	80200835	016	ECROU HEXAG.AUTOBL.FE/ZN-ER	UNDERSERRAT.S.LOC.NUT FE/ZN-ER	SPERRZAHN-BUNDMUTTER FE/ZN-ER	DADO FE/ZN-ER	
007	80201005	004	ECROU HEX.BAS AUTOFR.FE/ZN	SELF-LOCKING NUT FE/ZN	SELBSTSICHERND.MUTTER FE/ZN	DADO AUTOBLOCCANTE FE/ZN	
008	80251021	004	RONDELLE PLATE FE/ZNXC3	PLAIN WASHER M10	SCHEIBE FE/ZNXC3	RONDELLA PIATTA FE/ZNXC3	
009	82990000	002	ETRIER FE/ZNXC3	U-BOLT FE/ZNXC3	BÜGEL FE/ZNXC3	CAVALLOTTO FE/ZNXC3	
010	83090093	001	COLLIER PLASTIQUE	CABLE TIE PLASTIC	KABELBINDER PLASTIK	FASCETTE FERMACAVI	
011	83240026	002	CATADIOPTRE	REFLECTOR	RUECKSTRAHLER	CATADIOTTRO	
012	Z4422240	001	LAMPE DROITE	LIGHT RH	BIRNE RECHTS	LIGHTDINA	
013	Z4422250	001	LAMPE GAUCHE	LIGHT LH	BIRNE LINKS	LAMPADINA	
014	Z4427400	002	SUPPORT	SUPPORT	TRAEGER	SUPPORTO	
015	Z4427480	002	SUPPORT	SUPPORT	TRAEGER	SUPPORTO	
016	Z4427510	002	PANNEAU DE SIGNALISATION	SIGN, TRANSPORT	WARNTAFEL	PANNELLO DI SEGNALAZIONE	
017	Z4427520	002	ETIQ.ADH.	DECAL	AUFKLEBER	ADESIVO	
018	Z4427530	002	ETIQ.ADH.	DECAL	AUFKLEBER	ADESIVO	
019	Z4427540	002	PANNEAU DE SIGNALISATION	SIGN, TRANSPORT	WARNTAFEL	PANNELLO DI SEGNALAZIONE	
020	Z4427550	002	SUPPORT	SUPPORT	TRAEGER	SUPPORTO	



VB 3160 DFS
 VB 3160 OC
 VB 3160 OF

---A1002-40B00001>---A1002-40B01087
 ---A1002-40B00001>---A1002-40B01087
 ---A1002-40B00001>---A1002-40B01087



Z45R0106 B

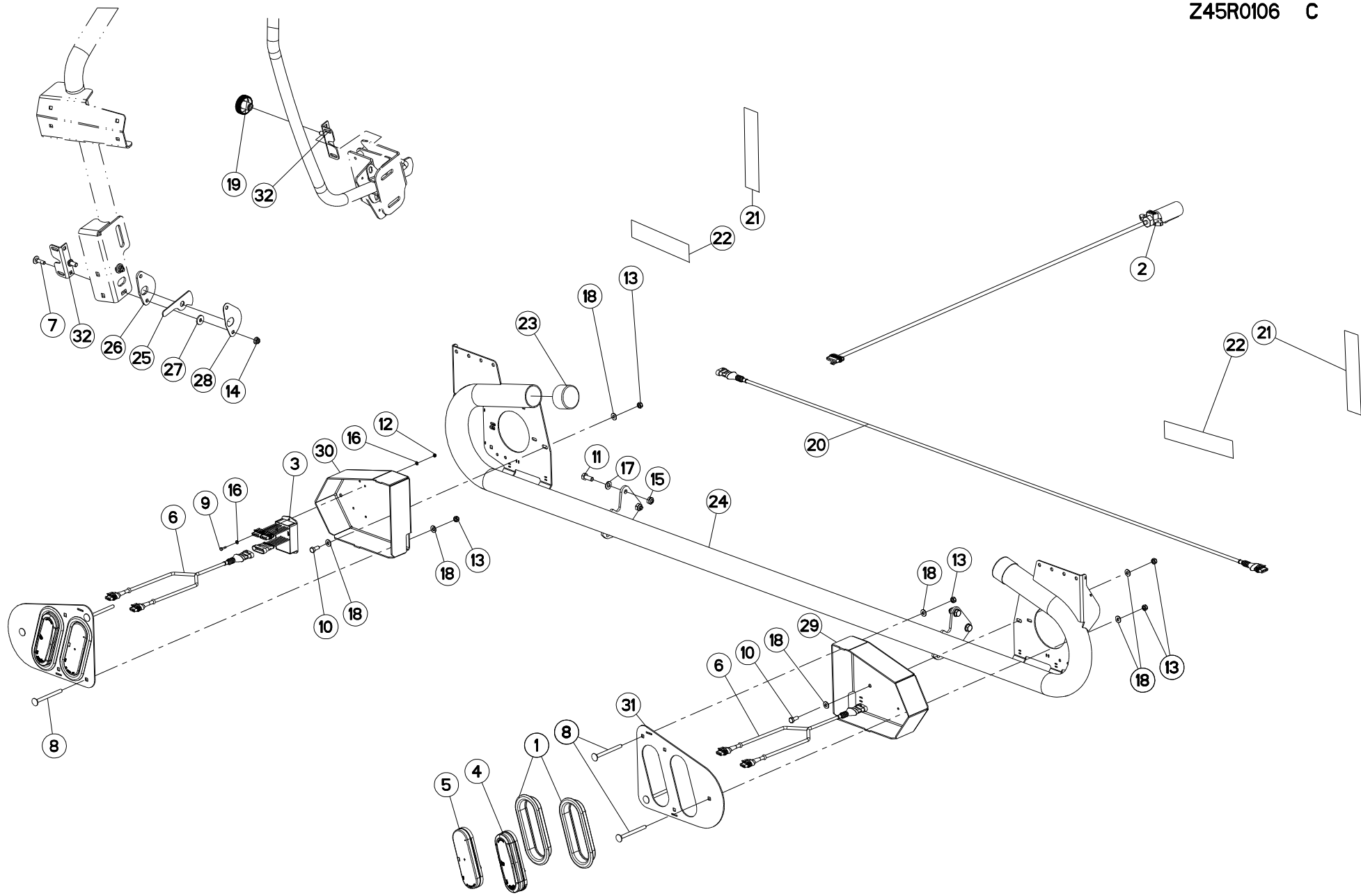
ECLAIRAGE - SIGNALISATION US

LIGHTING EQUIPMENT US

BELEUCHTUNG US

ATTREZZATURA DI ILLUMINAZIONE

Rep	Nr	Qt	Designation	Description	Bezeichnung	Referenza	Remarque - Remark - Bemerkung - Osservazioni
001	70174725	004	LIGHT, GROMMET, 2.25 X 6.50,	LIGHT, GROMMET, 2.25 X 6.50,			
002	70178252	001	FAISCEAU ELECTRIQUE	HARNESS, WIRING	KABELBAUM	CAVO ELETTRICO	
003	70178104	001	MODULE	MODULE	MODUL	MODULE	
004	70178245	002	FEU	LIGHT	LEUCHTE	LUCE	
005	70178246	002	FEU	LIGHT	LEUCHTE	LUCE	
006	70178106	002	FAISCEAU ELECTRIQUE	HARNESS, WIRING	KABELBAUM	CAVO ELETTRICO	
007	80030890	006	VIS J FE/ZNXC3	CUP SQUARE BOLT FE/ZNXC3	FLACHRUNDSCHRAUBE FE/ZNXC3	BULLONE FE/ZNXC3	
008	80060416	002	VIS TETE HEXAGONALE FE/ZNXC3	HEXAGON HEAD SCREW FE/ZNXC3	SECHSKANTSCHRAUBE FE/ZNXC3	VITE TESTA ESAGONALE FE/ZNXC3	
009	80060820	002	VIS TETE HEXAGONALE FE/ZNXC3	HEXAGON HEAD SCREW FE/ZNXC3	SECHSKANTSCHRAUBE FE/ZNXC3	VITE TESTA ESAGONALE FE/ZNXC3	
010	80061026	004	VIS TETE HEXAGONALE FE/ZNXC3	HEXAGON HEAD SCREW FE/ZNXC3	SECHSKANTSCHRAUBE FE/ZNXC3	VITE TESTA ESAGONALE FE/ZNXC3	
011	80200401	002	ECROU HEX.BAS AUTOFR.FE/ZNXC3	SELF-LOCKING NUT FE/ZNXC3	SELBSTSICHERND.MUTTER FE/ZNXC3	DADO AUTOBLOCCANTE FE/ZNXC3	
012	80200817	008	ECROU HEX.BAS AUTOFR.FE/ZN	SELF-LOCKING NUT FE/ZN	SELBSTSICHERND.MUTTER FE/ZN	DADO AUTOBLOCCANTE FE/ZN	
013	80201005	004	ECROU HEX.BAS AUTOFR.FE/ZN	SELF-LOCKING NUT FE/ZN	SELBSTSICHERND.MUTTER FE/ZN	DADO AUTOBLOCCANTE FE/ZN	
014	80250408	004	RONDELLE PLATE FE/ZNXC3	PLAIN WASHER M4	SCHEIBE FE/ZNXC3	RONDELLA PIATTA FE/ZNXC3	
015	80251021	004	RONDELLE PLATE FE/ZNXC3	PLAIN WASHER M10	SCHEIBE FE/ZNXC3	RONDELLA PIATTA FE/ZNXC3	
016	80600085	010	ANNEAU D'ARRET FEZNX3	RETAINING RING FEZNX3	SICHERUNGSRING FEZNX3	ANELLO D'ARRESTO FEZNX3	
017	70178242	001	FAISCEAU ELECTRIQUE	HARNESS, WIRING	KABELBAUM	CAVO ELETTRICO	
018	83240019	002	CATADIOPTRE ADHESIF JAUNE	REFLECTOR YELLOW	RUECKSTRAHLER GELB	CATADIOTTRO	
019	83240021	002	CATADIOPTRE ADHESIF ROUGE	REFLECTOR RED	RUECKSTRAHLER ROT	CATADIOTTRO	
020	Z4080080	002	CHAPEAU PLASTIQUE	CAP, PLASTIC	KAPPE, KUNSTSTOFF		
021	Z4419172	001	PARE-CHOCS	BUMPER	STOSSFÄNGER	PARAURTI	
022	Z4561950	001	PLAQUE	PLATE	PLATTE	PIASTRA	
023	Z4561960	001	PLAQUE	PLATE	PLATTE	PIASTRA	
024	Z4561970	002	PLAQUE	PLATE	PLATTE	PIASTRA	



VB 3160 DFS
 VB 3160 OC
 VB 3160 OF

---A1002-40B01088>---A1002-40B99999
 ---A1002-40B01088>---A1002-40B99999
 ---A1002-40B01088>---A1002-40B99999



Z45R0106 C

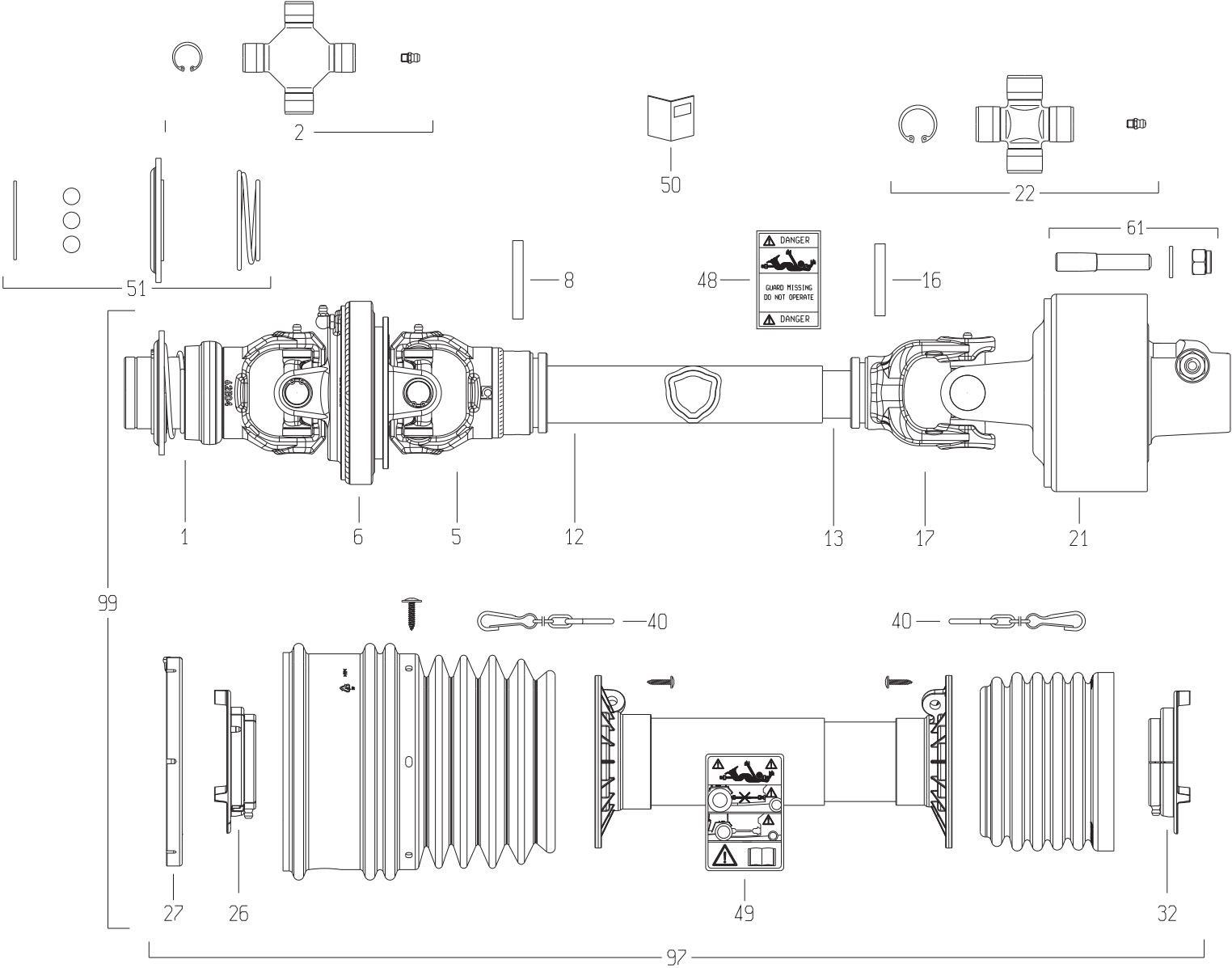
ECLAIRAGE - SIGNALISATION US

LIGHTING EQUIPMENT US

BELEUCHTUNG US

ATTREZZATURA DI ILLUMINAZIONE

Rep	Nr	Qt	Designation	Description	Bezeichnung	Referenza	Remarque - Remark - Bemerkung - Osservazioni
001	70174725	004	LIGHT, GROMMET, 2.25 X 6.50,	LIGHT, GROMMET, 2.25 X 6.50,			
002	76107280	001	FAISCEAU ELECTRIQUE	HARNESS, WIRING	KABELBAUM	CAVO ELETTRICO	
003	76107460	001	MODULE	MODULE	MODUL	MODULE	
004	76109410	002	FEU	LIGHT	LEUCHTE	LUCE	
005	76109440	002	FEU	LIGHT	LEUCHTE	LUCE	
006	76115710	002	FAISCEAU ELECTRIQUE	HARNESS, WIRING	KABELBAUM	CAVO ELETTRICO	
007	80030830	002	VIS J FE/ZNXC3	CUP SQUARE BOLT FE/ZNXC3	FLACHRUNDSCHRAUBE FE/ZNXC3	BULLONE FE/ZNXC3	
008	80030891	006	VIS J FE/ZNXC3	CUP SQUARE BOLT FE/ZNXC3	FLACHRUNDSCHRAUBE FE/ZNXC3	BULLONE FE/ZNXC3	
009	80060416	002	VIS TETE HEXAGONALE FE/ZNXC3	HEXAGON HEAD SCREW FE/ZNXC3	SECHSKANTSCHRAUBE FE/ZNXC3	VITE TESTA ESAGONALE FE/ZNXC3	
010	80060820	002	VIS TETE HEXAGONALE FE/ZNXC3	HEXAGON HEAD SCREW FE/ZNXC3	SECHSKANTSCHRAUBE FE/ZNXC3	VITE TESTA ESAGONALE FE/ZNXC3	
011	80061026	004	VIS TETE HEXAGONALE FE/ZNXC3	HEXAGON HEAD SCREW FE/ZNXC3	SECHSKANTSCHRAUBE FE/ZNXC3	VITE TESTA ESAGONALE FE/ZNXC3	
012	80200401	002	ECROU HEX.BAS AUTOFR.FE/ZNXC3	SELF-LOCKING NUT FE/ZNXC3	SELBSTSICHERND.MUTTER FE/ZNXC3	DADO AUTOBLOCCANTE FE/ZNXC3	
013	80200817	008	ECROU HEX.BAS AUTOFR.FE/ZN	SELF-LOCKING NUT FE/ZN	SELBSTSICHERND.MUTTER FE/ZN	DADO AUTOBLOCCANTE FE/ZN	
014	80200851	002	ECROU AUTOBLOQUANT FE/ZNXC3	UNDERSERRAT.S.LOC.NUT FE/ZNXC3	SPERRZAHN-BUNDMUTTER FE/ZNXC3	DADO FE/ZNXC3	
015	80201005	004	ECROU HEX.BAS AUTOFR.FE/ZN	SELF-LOCKING NUT FE/ZN	SELBSTSICHERND.MUTTER FE/ZN	DADO AUTOBLOCCANTE FE/ZN	
016	80250408	004	RONDELLE PLATE FE/ZNXC3	PLAIN WASHER M4	SCHEIBE FE/ZNXC3	RONDELLA PIATTA FE/ZNXC3	
017	80251021	004	RONDELLE PLATE FE/ZNXC3	PLAIN WASHER M10	SCHEIBE FE/ZNXC3	RONDELLA PIATTA FE/ZNXC3	
018	80600085	010	ANNEAU D'ARRET FEZNX3	RETAINING RING FEZNX3	SICHERUNGSRING FEZNX3	ANELLO D'ARRESTO FEZNX3	
019	83050040	001	POIGNEE	HANDLE	HANDGRIFF	MANIGLIA	
020	83233364	001	FAISCEAU ELECTRIQUE	HARNESS, WIRING	KABELBAUM	CAVO ELETTRICO	
021	83240019	002	CATADIOPTRE ADHESIF JAUNE	REFLECTOR YELLOW	RUECKSTRAHLER GELB	CATADIOTTRO	
022	83240021	002	CATADIOPTRE ADHESIF ROUGE	REFLECTOR RED	RUECKSTRAHLER ROT	CATADIOTTRO	
023	Z4080080	002	CHAPEAU PLASTIQUE	CAP, PLASTIC	KAPPE, KUNSTSTOFF		
024	Z4419172	001	PARE-CHOCS	BUMPER	STOSSFÄNGER	PARAURTI	
025	Z4549840	001	LEVIER	LEVER	HEBEL	LEVA	
026	Z4549850	001	PLAQUE	PLATE	PLATTE	PIASTRA	
027	Z4549860	002	RONDELLE D'AJUSTAGE	SHIM WASHER	PASSSCHEIBE	RONDELLA	
028	Z4551520	001	PLAQUE	PLATE	PLATTE	PIASTRA	
029	Z4561951	001	PLAQUE	PLATE	PLATTE	PIASTRA	
030	Z4561961	001	PLAQUE	PLATE	PLATTE	PIASTRA	
031	Z4561970	002	PLAQUE	PLATE	PLATTE	PIASTRA	
032	Z4566620	002	SERRURE	LOCK	SCHLOSS	SERRATURA	





VB 3160 DFS ---A1002-40B00001>---A1002-40B99999
 VB 3160 OC ---A1002-40B00001>---A1002-40B99999
 VB 3160 OF ---A1002-40B00001>---A1002-40B99999

K99R0678 A

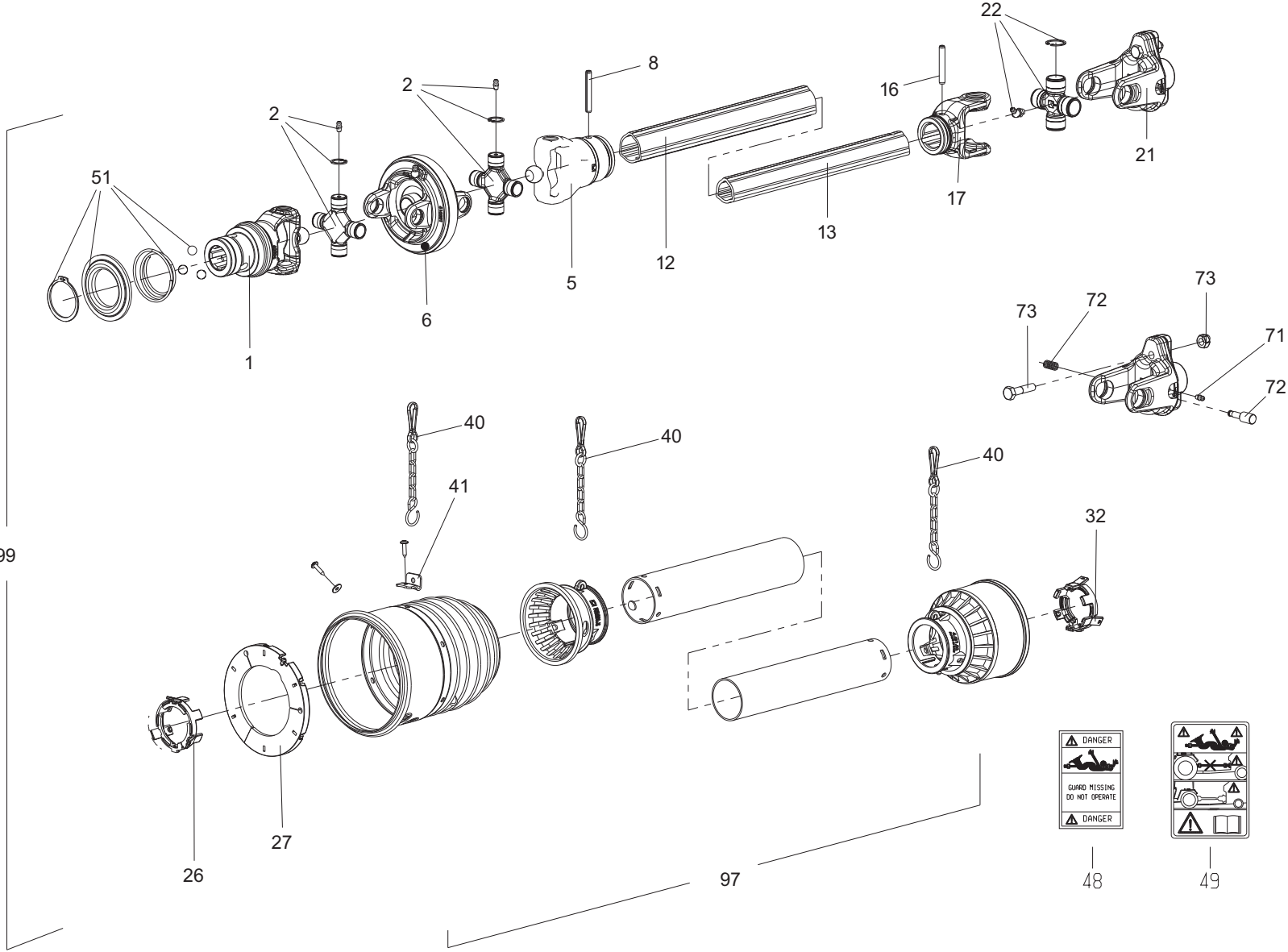
TRANSMISSION 104 1 3/8-6 1700N

TRANSMISSION 104 1 3/8-6 1700N

GELENKWELLE 104 1 3/8-6 1700NM

TRANSMISSIONE 104 1 3/8-6 1700

Rep	Nr	Qt	Designation	Description	Bezeichnung	Referenza	Remarque - Remark - Bemerkung - Osservazioni
001	4803073	001	MACHOIRE A PONTET	YOKE	RILLEGABEL	FORCELLA	
002	4805072	002	CROISILLON CPL	CROSS JOURNAL	KREUZGARNITUR	CROCIERA	
005	4503412	001	MACHOIRE TUBE EXTERIEUR	YOKE OUTER TUBE	RILLEGABEL AUSSENROHR	FORCELLA	
006	4813003	001	MACHOIRE DOUBLE	DOUBLE YOKE	DOPPELGELENKGABEL	FORCELLA	
008	80450860	001	GOUPILLE ELASTIQUE FLZNNC	ROLL PIN FLZNNC	SPANNHUELSE FLZNNC	SPINA ELASTICA FLZNNC	
012	4508052	001	TUBE PROFILE EXTERIEUR	PROFILE TUBE	PROFILROHR	PROFILATO	
013	4508314	001	TUBE PROFILE INTERIEUR	PROFILE TUBE	PROFILROHR	PROFILATO	
016	80450856	001	GOUPILLE ELASTIQUE FLZNNC	ROLL PIN FLZNNC	SPANNHUELSE FLZNNC	SPINA ELASTICA FLZNNC	
017	40060010	001	MACHOIRE TUBE INTERIEUR	YOKE	GELENKGABEL	FORCELLA	
021	4510163	001	LIMITEUR	CLUTCH	KUPPLUNG	FRIZIONE	
022	4805071	001	CROISILLON CPL	CROSS JOURNAL	KREUZGARNITUR	CROCIERA	
026	4820119	001	PALIER	SLIDING RING	GLEITRING	SUPPORTO	
027	4820117	001	PALIER	SLIDING RING	GLEITRING	SUPPORTO	
032	4820118	001	PALIER	SLIDING RING	GLEITRING	SUPPORTO	
040	4821023	002	CHAINETTE	CHAIN	HALTEKETTE	CATENELLA	
048	A7926009	001	ETIQUETTES	STICKER	AUFKLEBER	ADESIVO	
049	4831002	001	PICTOGRAMME	PICTORIAL	PIKTOGRAMM	ADESIVO	
050	4531001	001	COLL.PICTOGRAMMES ET NOTICE	SET PICTORIALS & INSTRUCTIONS	SATZ PIKTOGRAMME UND ANLEITUNG	SERIE ADESIVI E NOTIZIE	
051	4805259	001	VERROUILLAGE A BILLES	BALL COLLAR KIT	ZIEHVERSCHLUSS	KIT COLLARE A SFERE	
061	4505228	001	BOULON CONIQUE CPLT	CONICAL BOLT CPLT	KEGELSCHRAUBE KPLT	DADO CONICO	
097	4819702	001	PROTECTEUR COMPLET	GUARD COMPLET	SCHUTZ KOMPLET	PROTEZIONE	
099	4500412	001	TRAN.104 1 3/8-6 1700NM 1720	PTO.104 1 3/8-6 1700NM 1720	GELEN.104 1 3/8-6 1700NM 1720	CARD.1 3/8-6 1700NM 1720	





VB 3160 DFS ---A1002-40B00001>---A1002-40B99999
 VB 3160 OC ---A1002-40B00001>---A1002-40B99999
 VB 3160 OF ---A1002-40B00001>---A1002-40B99999

K99R0679 A

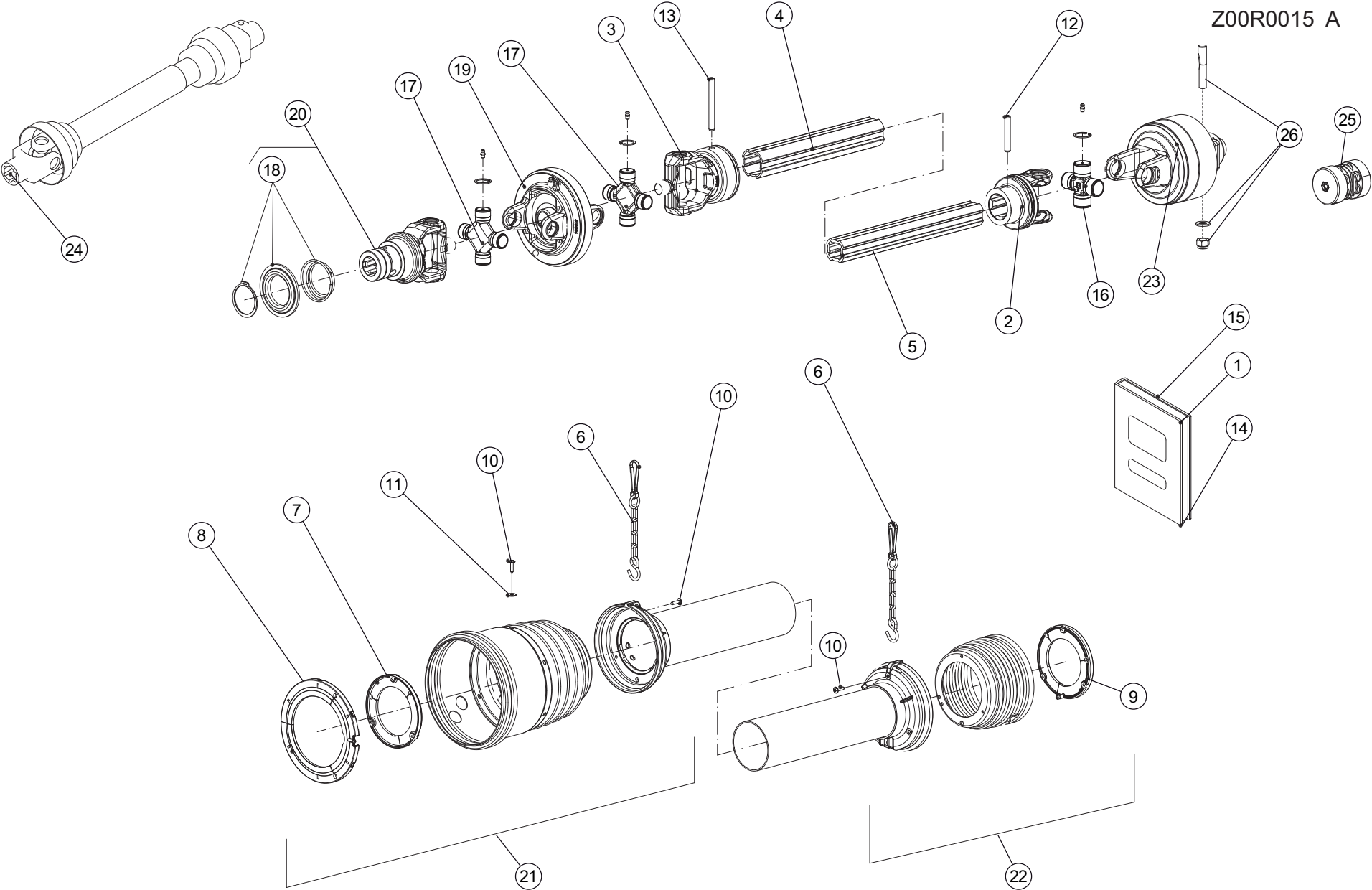
TRANSMISSION 104 1 3/8-6 2000N

TRANSMISSION 104 1 3/8-6 2000N

GELENKWELLE 104 1 3/8-6 2000NM

TRANSMISSIONE 104 1 3/8-6 2000

Rep	Nr	Qt	Designation	Description	Bezeichnung	Referenza	Remarque - Remark - Bemerkung - Osservazioni
001	4803073	001	MACHOIRE A PONTET	YOKE	RILLEGABEL	FORCELLA	
002	4805072	002	CROISILLON CPL	CROSS JOURNAL	KREUZGARNITUR	CROCIERA	
005	4503412	001	MACHOIRE TUBE EXTERIEUR	YOKE OUTER TUBE	RILLEGABEL AUSSENROHR	FORCELLA	
006	4813003	001	MACHOIRE DOUBLE	DOUBLE YOKE	DOPPELGELENGABEL	FORCELLA	
008	80450860	001	GOUPILLE ELASTIQUE FLZNNC	ROLL PIN FLZNNC	SPANNHUELSE FLZNNC	SPINA ELASTICA FLZNNC	
012	4508052	001	TUBE PROFILE EXTERIEUR	PROFILE TUBE	PROFILROHR	PROFILATO	
013	4508412	001	TUBE PROFILE INTERIEUR	PROFILE TUBE	PROFILROHR	PROFILATO	
016	80450856	001	GOUPILLE ELASTIQUE FLZNNC	ROLL PIN FLZNNC	SPANNHUELSE FLZNNC	SPINA ELASTICA FLZNNC	
017	40060010	001	MACHOIRE TUBE INTERIEUR	YOKE	GELENGABEL	FORCELLA	
021	4510170	001	LIMITEUR	CLUTCH	KUPPLUNG	FRIZIONE	
022	4805080	001	CROISILLON CPL	CROSS JOURNAL	KREUZGARNITUR	CROCIERA	
026	4520004	001	PALIER	SLIDING RING	GLEITRING	ANELLO	
027	4820117	001	PALIER	SLIDING RING	GLEITRING	SUPPORTO	
032	4520003	001	PALIER	SLIDING RING	GLEITRING	ANELLO	
040	4821023	003	CHAINETTE	CHAIN	HALTEKETTE	CATENELLA	
041	4512007	001	CROCHET	HOOK	HAKEN	GANCIO	
048	A7926009	001	ETIQUETTES	STICKER	AUFKLEBER	ADESIVO	
049	4831002	001	PICTOGRAMME	PICTORIAL	PIKTOGRAMM	ADESIVO	
051	4805259	001	VERROUILLAGE A BILLES	BALL COLLAR KIT	ZIEHVERSCHLUSS	KIT COLLARE A SFERE	
071	4505051	001	GRAISSEUR	GREASE NIPPLE	SCHMIERNIPPEL	INGRASSATORE	
072	40330050	001	POUSSOIR CPLT	PUSH BUTTON CPLT	SCHIEBESTIEFT KPLT	PULSANTE	
073	4505232	001	BOULON DE CISAILLEMENT	SHEAR BOLT	SCHERSCHRAUBE	BULLONE DU SICUREZZA	
097	4519413	001	PROTECTEUR COMPLET	GUARD COMPLET	SCHUTZ KOMPLET	PROTEZIONE	
099	4500413	001	TRAN.104 1 3/8-6 2000NM 1720	PTO.104 1 3/8-6 2000NM 1720	GELEN.104 1 3/8-6 2000NM 1720	CARDA. 1 3/8- 6 2000NM	



VB 3160 DFS
 VB 3160 OC
 VB 3160 OF

---A1002-40B00001>---A1002-40B99999
 ---A1002-40B00001>---A1002-40B99999
 ---A1002-40B00001>---A1002-40B99999



Z00R0015 A

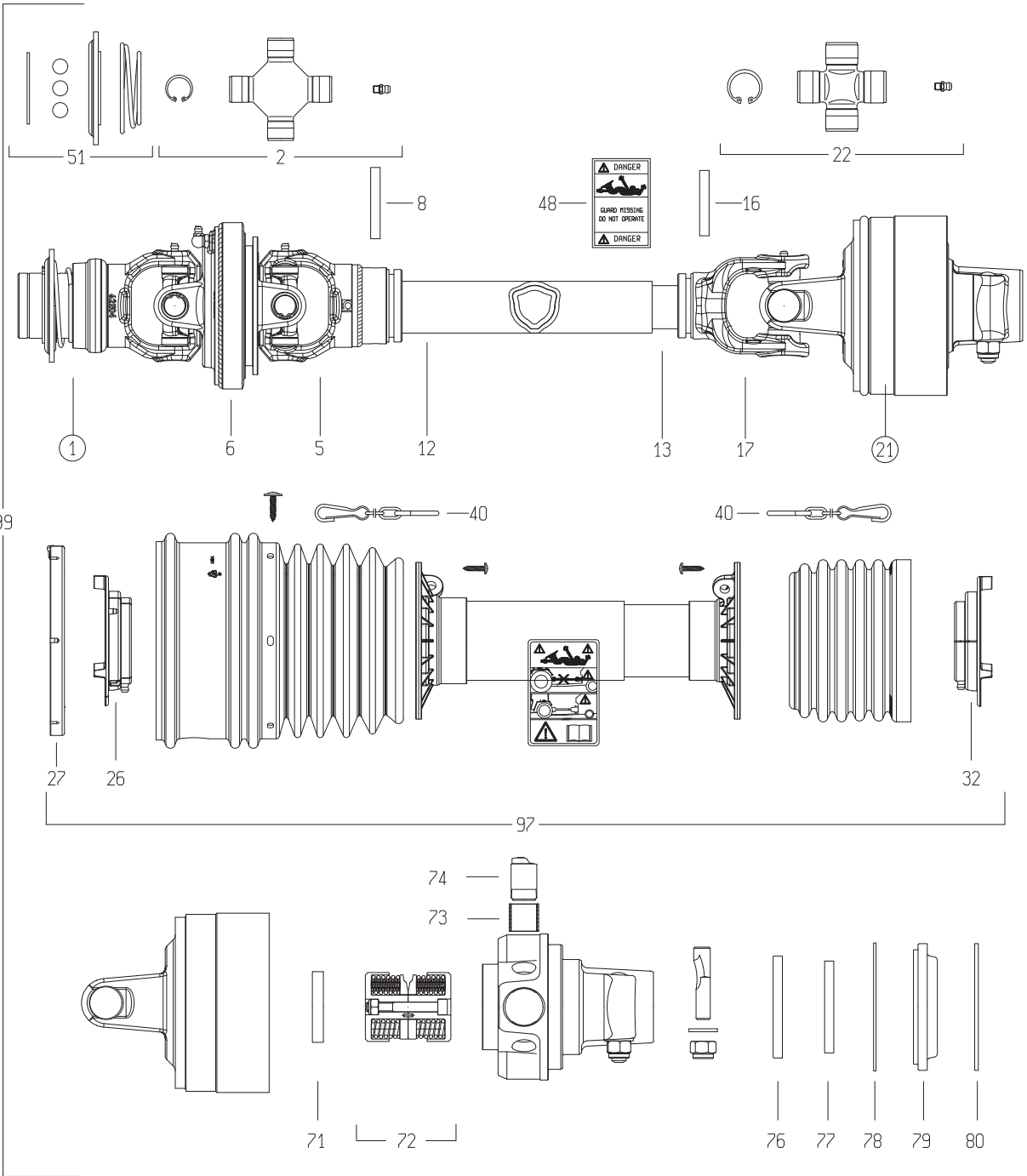
TRANSMISSION SFTS6 1 3/8-6 190

TRANSMISSION SFTS6 1 3/8-6 190

GELENKWELLE SFTS6 1 3/8-6 1900

TRANSMISSIONE SFTS6 1 3/8-6 19

Rep	Nr	Qt	Designation	Description	Bezeichnung	Referenza	Remarque - Remark - Bemerkung - Osservazioni
001	A7926009	001	ETIQUETTES	STICKER	AUFKLEBER	ADESIVO	
002	4803013	001	MACHOIRE TUBE INTERIEUR	YOKE INNER TUBE	RILLENGABEL INNENROHR	FORCELLA	
003	A7910128	001	MACHOIRE TUBE EXT.	YOKE OUTER TUBE	RILLENGABEL AUSSENROHR	FORCELLA TUBO ESTERNO	
004	4808078	001	TUBE PROFILE EXTERIEUR	PROFILE TUBE	PROFILROHR	PROFILATO	
005	4808079	001	TUBE PROFILE INTERIEUR	PROFILE TUBE	PROFILROHR	PROFILATO	
006	4618910	002	CHAINETTE	CHAIN	HALTEKETTE	CATENELLA	
007	4820100	001	PALIER	SLIDING RING	GLEITRING	SUPPORTO	
008	4820107	001	PALIER	SLIDING RING	GLEITRING	SUPPORTO	
009	4820101	001	PALIER	SLIDING RING	GLEITRING	SUPPORTO	
010	4512006	003	VIS	SCREW	SCHRAUBE	VITE	
011	80250512	001	RONDELLE PLATE FE/ZNXC3	PLAIN WASHER M5 DIN-125	SCHEIBE FE/ZNXC3	RONDELLA PIATTA FE/ZNXC3	
012	80451057	001	GOUPILLE ELASTIQUE FLZNNC	ROLL PIN FLZNNC	SPANNHUELSE FLZNNC	SPINA ELASTICA FLZNNC	
013	4805104	001	GOUPILLE E	ROLL PIN	SPANNSTIFT	COPPIGLIA	
014	4831002	001	PICTOGRAMME	PICTORIAL	PIKTOGRAMM	ADESIVO	
015	A7926020	001	COLL.PICTOGRAMMES ET NOTICE	SET PICTORIALS & INSTRUCTIONS	SATZ PIKTOGRAMME UND ANLEITUNG	SERIE ADESIVI E NOTIZIE	
016	4805078	001	CROISILLON CPL	CROSS JOURNAL	KREUZGARNITUR	CROCIERA	
017	4805063	002	CROISILLON CPL	CROSS JOURNAL	KREUZGARNITUR	CROCIERA	
018	4805259	001	VERROUILLAGE A BILLES	BALL COLLAR KIT	ZIEHVERSCHLUSS	KIT COLLARE A SFERE	
019	4813002	001	MACHOIRE DOUBLE	DOUBLE YOKE	DOPPELGELENKGABEL	FORCELLA	
020	4803091	001	MACHOIRE A PONTET	YOKE	RILLENGABEL	FORCELLA	
021	4517634	001	1/2 PROTECTEUR EXTERIEUR	OUTER GUARD-HALF	AEUSSERE SCHUTZHAELFTE	1/2 PROTEZIONE ESTERNA	
022	4516634	001	1/2 PROTECTEUR INTERIEUR	INNER GUARD-HALF	INNERE SCHUTZHAELFTE	1/2 PROTEZIONE INTERNA	
023	4510159	001	LIMITEUR	CLUTCH	KUPPLUNG	FRIZIONE	
024	4800631	001	TRAN.SFTS6 1 3/8-6 1900NM 1717	PTO.SFTS6 1 3/8-6 1900NM 1717	GELE.SFTS6 1 3/8-6 1900NM 1717	CARD.SFTS6 1 3/8-6 1900NM 1717	
025	4512004	001	BLOC-RESSORT	SPRING PACK	SPRING PACK		
026	4505223	001	KIT AXES EXCENTRES	ECCENTRIC PIN KIT	SATZ EXZENTERSTIFTE	BULLONE CONICO CPLT	



VB 3160 DFS
 VB 3160 OC
 VB 3160 OF

---A1002-40B00001>---A1002-40B99999
 ---A1002-40B00001>---A1002-40B99999
 ---A1002-40B00001>---A1002-40B99999



K99R0825 B

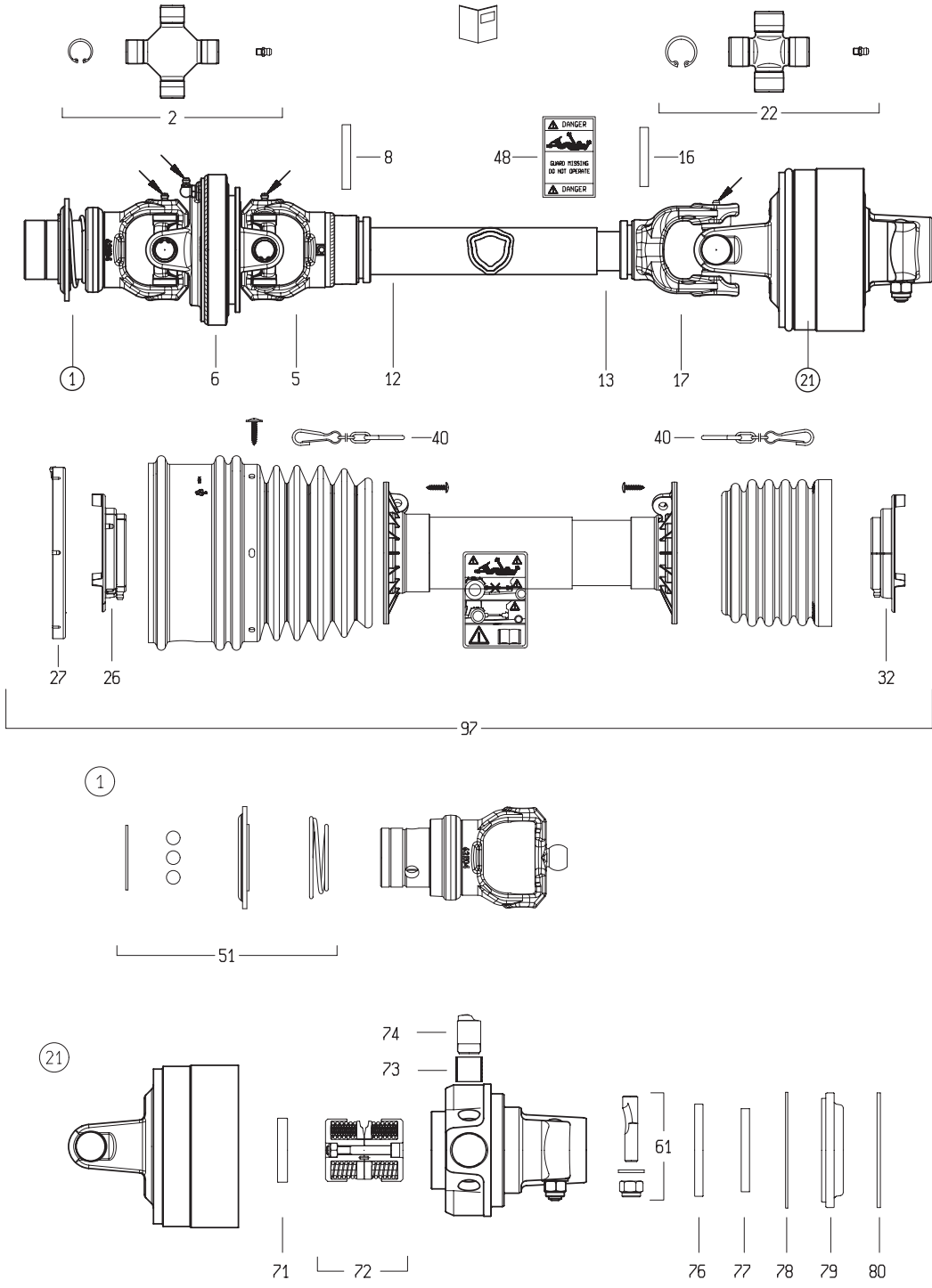
TRANSMISSION G4 1 3/8-6 1200NM

TRANSMISSION G4 1 3/8-6 1200NM

GELENKWELLE G4 1 3/8-6 1200NM

TRANSMISSIONE G4 1 3/8-6 1200NM

Rep	Nr	Qt	Designation	Description	Bezeichnung	Referenza	Remarque - Remark - Bemerkung - Osservazioni
001	4803073	001	MACHOIRE A PONTET	YOKE	RILLEGABEL	FORCELLA	[1]+[2]
002	4805072	002	CROISILLON CPL	CROSS JOURNAL	KREUZGARNITUR	CROCIERA	[1]
005	4503412	001	MACHOIRE TUBE EXTERIEUR	YOKE OUTER TUBE	RILLEGABEL AUSSENROHR	FORCELLA	[1]
006	4813003	001	MACHOIRE DOUBLE	DOUBLE YOKE	DOPPELGELENGGABEL	FORCELLA	[1]
008	80450860	001	GOUPILLE ELASTIQUE FLZNNC	ROLL PIN FLZNNC	SPANNHUELSE FLZNNC	SPINA ELASTICA FLZNNC	[1]
012	4508052	001	TUBE PROFILE EXTERIEUR	PROFILE TUBE	PROFILROHR	PROFILATO	[1]
013	4508314	001	TUBE PROFILE INTERIEUR	PROFILE TUBE	PROFILROHR	PROFILATO	[1]
016	80450856	001	GOUPILLE ELASTIQUE FLZNNC	ROLL PIN FLZNNC	SPANNHUELSE FLZNNC	SPINA ELASTICA FLZNNC	[1]
017	40060010	001	MACHOIRE TUBE INTERIEUR	YOKE	GELENGGABEL	FORCELLA	[1]
021	4810026	001	LIMITEUR	CLUTCH	KUPPLUNG	FRIZIONE	[1]+[3]
022	4805071	001	CROISILLON CPL	CROSS JOURNAL	KREUZGARNITUR	CROCIERA	[1]
026	4820119	001	PALIER	SLIDING RING	GLEITRING	SUPPORTO	[1]
027	4820117	001	PALIER	SLIDING RING	GLEITRING	SUPPORTO	[1]
032	4820118	001	PALIER	SLIDING RING	GLEITRING	SUPPORTO	[1]
040	4821023	002	CHAINETTE	CHAIN	HALTEKETTE	CATENELLA	[1]
048	A7926009	001	ETIQUETTES	STICKER	AUFKLEBER	ADESIVO	[1]
051	4805259	001	VERROUILLAGE A BILLES	BALL COLLAR KIT	ZIEHVERSCHLUSS	KIT COLLARE A SFERE	[1][2]
071	4512058	001	ANNEAU	RING	RING	ANELLO	[1][3]
072	4512013	001	BLOC-RESSORT	SPRING PACK	SPRING PACK		[1][3]
073	4512059	001	BAGUE	BUSH	HUELSE	BOCCOLA	[1][3]
074	4512060	001	CLIQUET	RATCHET	SPERRKLINKE	NOTTOLINO	[1][3]
076	4512062	001	ANNEAU	RING	RING	ANELLO	[1][3]
077	4512064	001	BAGUE D'ETANCHEITE	OIL SEAL	RADIALDICHRING	PARAOLIO	[1][3]
078	82060039	001	JOINT TORIQUE	O-RING	O-RING	GUARNIZIONE	[1][3]
079	4512063	001	COUVERCLE DE FERMETURE	COVER	DECKEL	COPERCHIO	[1][3]
080	4512065	001	CIRCLIP	RETAINING RING	SICHERUNGSRING	ANNELLO ELASTICO	[1][3]
097	4519427	001	PROTECTEUR COMPLET	GUARD COMPLET	SCHUTZ KOMPLET	PROTEZIONE	[1]
099	4500464	001	TRAN.G4 1 3/8-6 1200NM 1720	PTO-S.G4 1 3/8-6 1200NM 1720	GELEN.G4 1 3/8-6 1200NM 1720	CARDA.G4 1 3/8-6 1200NM	+ [1]



VB 3160 DFS
 VB 3160 OC
 VB 3160 OF

---A1002-40B00001>---A1002-40B99999
 ---A1002-40B00001>---A1002-40B99999
 ---A1002-40B00001>---A1002-40B99999



K99R0844 A

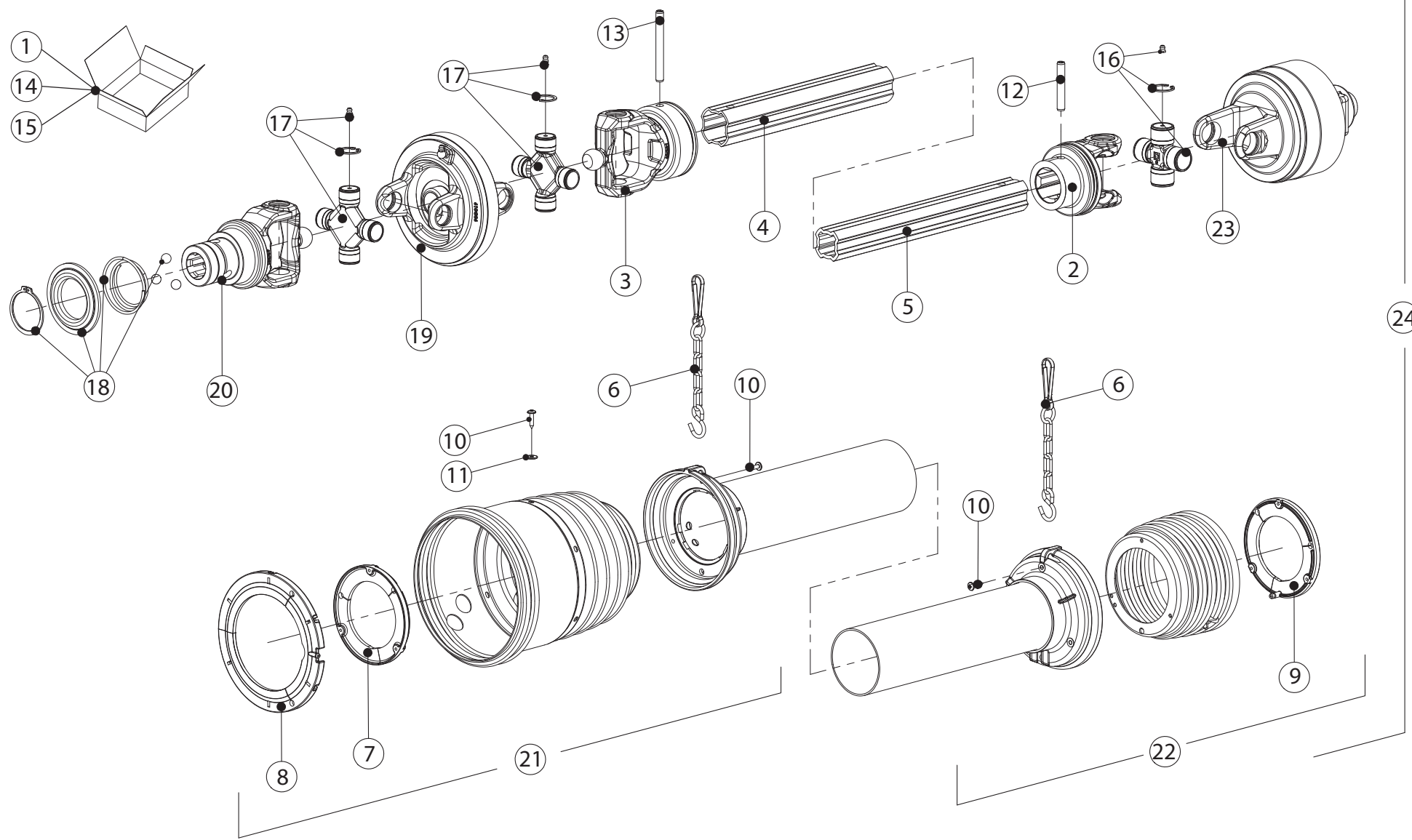
TRANSMISSION G4 1 3/8-21 1200N

TRANSMISSION G4 1 3/8-21 1200N

GELENKWELLE G4 1 3/8-21 1200NM

TRANSMISSIONE G4 1 3/8-21 1200

Rep	Nr	Qt	Designation	Description	Bezeichnung	Referenza	Remarque - Remark - Bemerkung - Osservazioni
001	4803044	001	MACHOIRE	YOKE	RILLEGABEL	FORCELLA	
002	4805072	002	CROISILLON CPL	CROSS JOURNAL	KREUZGARNITUR	CROCIERA	
005	4503412	001	MACHOIRE TUBE EXTERIEUR	YOKE OUTER TUBE	RILLEGABEL AUSSENROHR	FORCELLA	
006	4813003	001	MACHOIRE DOUBLE	DOUBLE YOKE	DOPPELGELENKGABEL	FORCELLA	
008	80450860	001	GOUPILLE ELASTIQUE FLZNNC	ROLL PIN FLZNNC	SPANNHUELSE FLZNNC	SPINA ELASTICA FLZNNC	
012	4508052	001	TUBE PROFILE EXTERIEUR	PROFILE TUBE	PROFILROHR	PROFILATO	
013	4508314	001	TUBE PROFILE INTERIEUR	PROFILE TUBE	PROFILROHR	PROFILATO	
016	80450856	001	GOUPILLE ELASTIQUE FLZNNC	ROLL PIN FLZNNC	SPANNHUELSE FLZNNC	SPINA ELASTICA FLZNNC	
017	40060010	001	MACHOIRE TUBE INTERIEUR	YOKE	GELENKGABEL	FORCELLA	
021	4810026	001	LIMITEUR	CLUTCH	KUPPLUNG	FRIZIONE	
022	4805071	001	CROISILLON CPL	CROSS JOURNAL	KREUZGARNITUR	CROCIERA	
026	4820119	001	PALIER	SLIDING RING	GLEITRING	SUPPORTO	
027	4820117	001	PALIER	SLIDING RING	GLEITRING	SUPPORTO	
032	4820118	001	PALIER	SLIDING RING	GLEITRING	SUPPORTO	
040	4821023	002	CHAINETTE	CHAIN	HALTEKETTE	CATENELLA	
048	A7926009	001	ETIQUETTES	STICKER	AUFKLEBER	ADESIVO	
051	4805259	001	VERROUILLAGE A BILLES	BALL COLLAR KIT	ZIEHVERSCHLUSS	KIT COLLARE A SFERE	
061	4505228	001	BOULON CONIQUE CPLT	CONICAL BOLT CPLT	KEGELSCHRAUBE KPLT	DADO CONICO	
071	4512058	001	ANNEAU	RING	RING	ANELLO	
072	4512012	001	BLOC-RESSORT	SPRING PACK	SPRING PACK		
073	4512059	001	BAGUE	BUSH	HUELSE	BOCCOLA	
074	4512060	001	CLIQUET	RATCHET	SPERRKLINKE	NOTTOLINO	
076	4512062	001	ANNEAU	RING	RING	ANELLO	
077	4512064	001	BAGUE D'ETANCHEITE	OIL SEAL	RADIALDICHTRING	PARAOLIO	
078	82060039	001	JOINT TORIQUE	O-RING	O-RING	GUARNIZIONE	
079	4512063	001	COUVERCLE DE FERMETURE	COVER	DECKEL	COPERCHIO	
080	4512065	001	CIRCLIP	RETAINING RING	SICHERUNGSRING	ANNELLO ELASTICO	
097	4819702	001	PROTECTEUR COMPLET	GUARD COMPLET	SCHUTZ KOMPLET	PROTEZIONE	
099	4500466	001	TRAN.G4 1 3/8-21 1200NM 1720	PTO.G4 1 3/8-21 1200NM 1720	GELEN.G4 1 3/8-21 1200NM 1720	CARD.G4 1 3/8-2 11200NM 1720	



VB 3160 DFS
 VB 3160 OC
 VB 3160 OF

---A1002-40B00001>---A1002-40B99999
 ---A1002-40B00001>---A1002-40B99999
 ---A1002-40B00001>---A1002-40B99999



Z44R0042 A

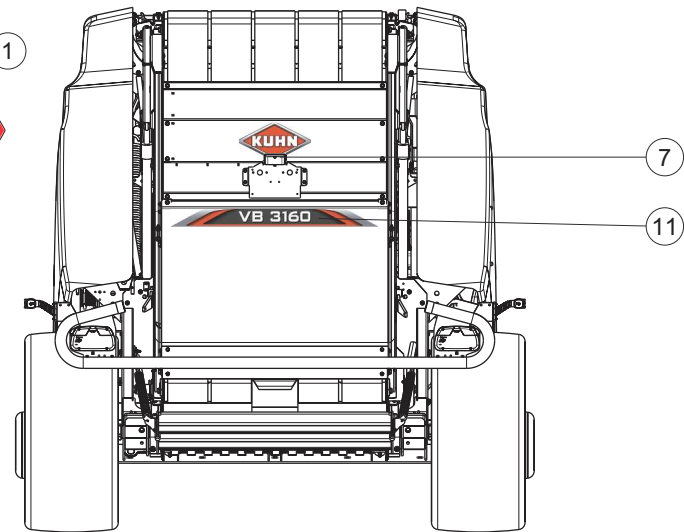
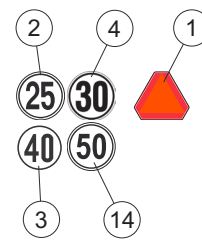
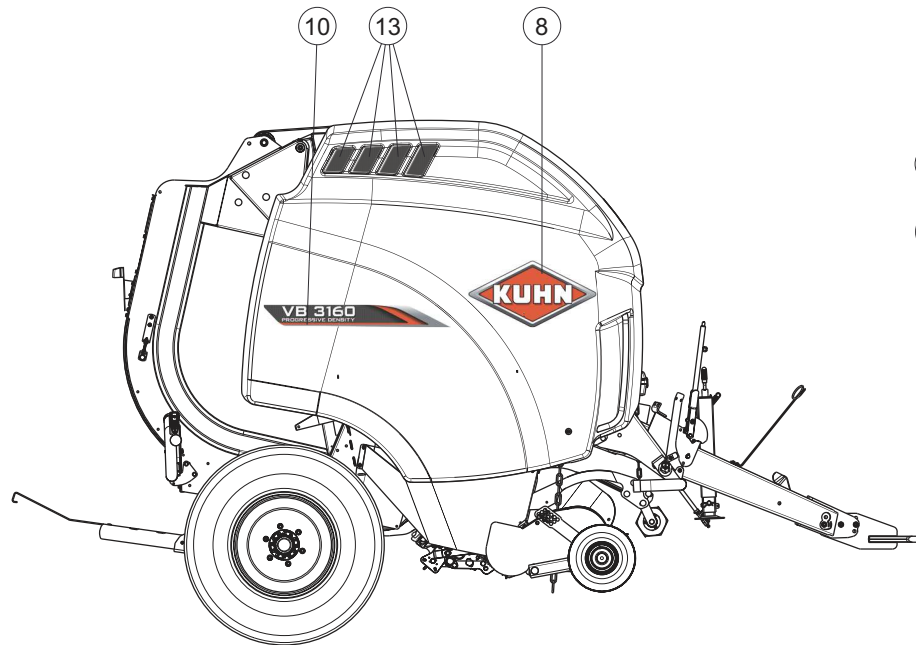
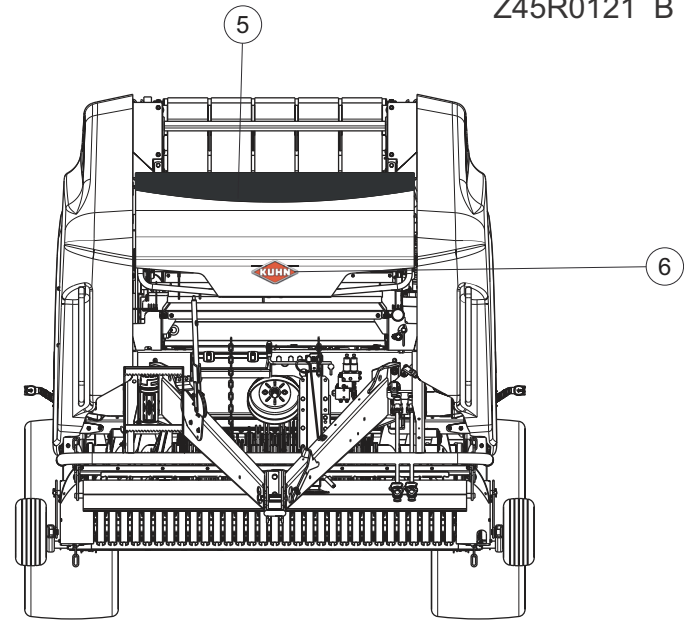
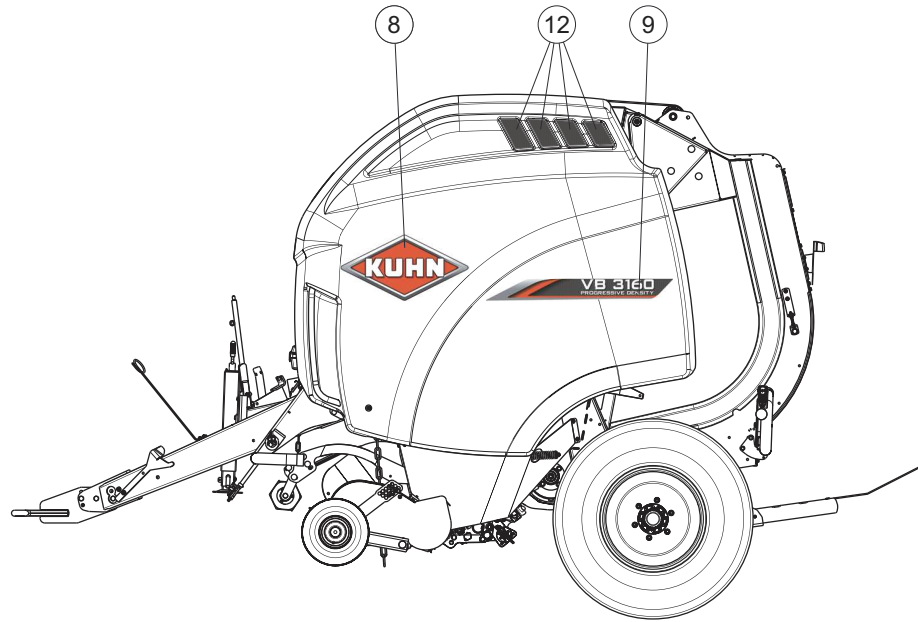
TRANSMISSION SFTS6 1 3/8-6 210

TRANSMISSION SFTS6 1 3/8-6 210

GELENKWELLE SFTS6 1 3/8-6 2100

TRANSMISSIONE SFTS6 1 3/8-6 21

Rep	Nr	Qt	Designation	Description	Bezeichnung	Referenza	Remarque - Remark - Bemerkung - Osservazioni
001	A7926009	001	ETIQUETTES	STICKER	AUFKLEBER	ADESIVO	
002	4803013	001	MACHOIRE TUBE INTERIEUR	YOKE INNER TUBE	RILLENGABEL INNENROHR	FORCELLA	
003	A7910128	001	MACHOIRE TUBE EXT.	YOKE OUTER TUBE	RILLENGABEL AUSSENROHR	FORCELLA TUBO ESTERNO	
004	4808078	001	TUBE PROFILE EXTERIEUR	PROFILE TUBE	PROFILROHR	PROFILATO	
005	4808079	001	TUBE PROFILE INTERIEUR	PROFILE TUBE	PROFILROHR	PROFILATO	
006	4618910	002	CHAINETTE	CHAIN	HALTEKETTE	CATENELLA	
007	4820100	001	PALIER	SLIDING RING	GLEITRING	SUPPORTO	
008	4820107	001	PALIER	SLIDING RING	GLEITRING	SUPPORTO	
009	4820101	001	PALIER	SLIDING RING	GLEITRING	SUPPORTO	
010	4512006	003	VIS	SCREW	SCHRAUBE	VITE	
011	80250512	001	RONDELLE PLATE FE/ZNXC3	PLAIN WASHER M5 DIN-125	SCHEIBE FE/ZNXC3	RONDELLA PIATTA FE/ZNXC3	
012	80451059	001	GOUPILLE ELASTIQUE FLZNNC	ROLL PIN FLZNNC	SPANNHUELSE FLZNNC	SPINA ELASTICA FLZNNC	
013	4805104	001	GOUPILLE E	ROLL PIN	SPANNSTIFT	COPPIGLIA	
014	4831002	001	PICTOGRAMME	PICTORIAL	PIKTOGRAMM	ADESIVO	
015	4831001	001	COLL.PICTOGRAMMES ET NOTICE	SET PICTORIALS & INSTRUCTIONS	SATZ PIKTOGRAMME UND ANLEITUNG	SERIE ADESIVI E NOTIZIE	
016	4805078	001	CROISILLON CPL	CROSS JOURNAL	KREUZGARNITUR	CROCIERA	
017	4805063	002	CROISILLON CPL	CROSS JOURNAL	KREUZGARNITUR	CROCIERA	
018	4805259	001	VERROUILLAGE A BILLES	BALL COLLAR KIT	ZIEHVERSCHLUSS	KIT COLLARE A SFERE	
019	4813002	001	MACHOIRE DOUBLE	DOUBLE YOKE	DOPPELGELENKGABEL	FORCELLA	
020	4803091	001	MACHOIRE A PONTET	YOKE	RILLENGABEL	FORCELLA	
021	4517634	001	1/2 PROTECTEUR EXTERIEUR	OUTER GUARD-HALF	AEUSSERE SCHUTZHAELFTE	1/2 PROTEZIONE ESTERNA	
022	4516634	001	1/2 PROTECTEUR INTERIEUR	INNER GUARD-HALF	INNERE SCHUTZHAELFTE	1/2 PROTEZIONE INTERNA	
023	4510157	001	LIMITEUR	CLUTCH	KUPPLUNG	FRIZIONE	
024	4800632	001	TRAN.SFTS6 1 3/8-6 2100NM 1717	PTO.SFTS6 1 3/8-6 2100NM 1717	GELE.SFTS6 1 3/8-6 2100NM 1717	CARD.SFTS6 1 3/8-6 2100NM 1717	





VB 3160 DFS
 VB 3160 OC
 VB 3160 OF

---A1002-40B00001>---A1002-40B99999
 ---A1002-40B00001>---A1002-40B99999
 ---A1002-40B00001>---A1002-40B99999

Z45R0121 B

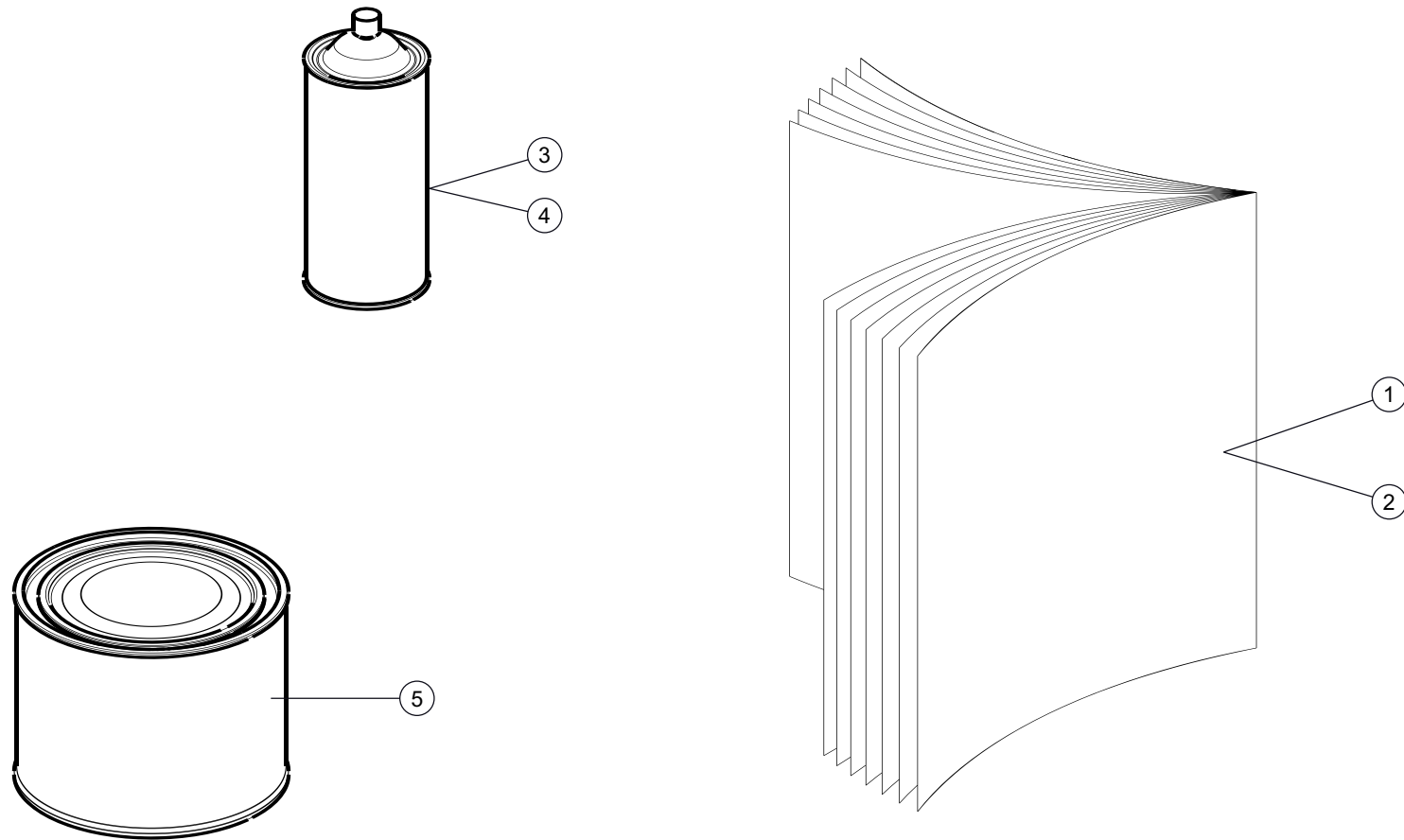
ETIQUETTES ADHESIVES (KUHN)

STICKERS (KUHN)

AUFKLEBER (KUHN)

ADESIVI (KUHN)

Rep	Nr	Qt	Designation	Description	Bezeichnung	Referenza	Remarque - Remark - Bemerkung - Osservazioni
001	83240216	001	TRIANGLE ADHESIF SMV CE	DECAL, SMV SYMBOL CE	DREIECK SMV SELBSTKLEBEND CE		
002	09968300	001	ETIQ.ADH. 25 KM/H	DECAL 25 KM/H	AUFKLEBER 25 KM/H	ADESIVO 25 KM/H	
003	09971400	001	ETIQ.ADH. 40 KM/H	DECAL 40 KM/H	AUFKLEBER 40 KM/H	ADESIVO 40 KM/H	
004	09974000	001	ETIQ.ADH. 30KM/H	DECAL 30KM/H	AUFKLEBER 30KM/H	ADESIVO 30KM/H	
005	K9520930	001	ETIQ.ADH.	DECAL	AUFKLEBER	ADESIVO	
006	K9531150	001	LOGO	DECAL, LOGO	LOGO	LOGO	
007	K9531170	001	LOGO	DECAL, LOGO	LOGO	LOGO	
008	K9531200	002	LOGO	DECAL, LOGO	LOGO	LOGO	
009	K9550970	001	ETIQ.ADH.	DECAL	AUFKLEBER	ADESIVO	
010	K9550980	001	ETIQ.ADH.	DECAL	AUFKLEBER	ADESIVO	
011	K9550990	001	ETIQ.ADH.	DECAL	AUFKLEBER	ADESIVO	
012	K9551550	001	ETIQ.ADH.	DECAL	AUFKLEBER	ADESIVO	
013	K9551560	001	ETIQ.ADH.	DECAL	AUFKLEBER	ADESIVO	
014	Z4088690	001	ETIQ.ADH. 50 KM/H	DECAL 50 KM/H	AUFKLEBER 50 KM/H	ADESIVO 50 KM/H	





VB 3160 DFS
VB 3160 OC
VB 3160 OF

---A1002-40B00001>---A1002-40B99999
---A1002-40B00001>---A1002-40B99999
---A1002-40B00001>---A1002-40B99999

Z60R0625 B

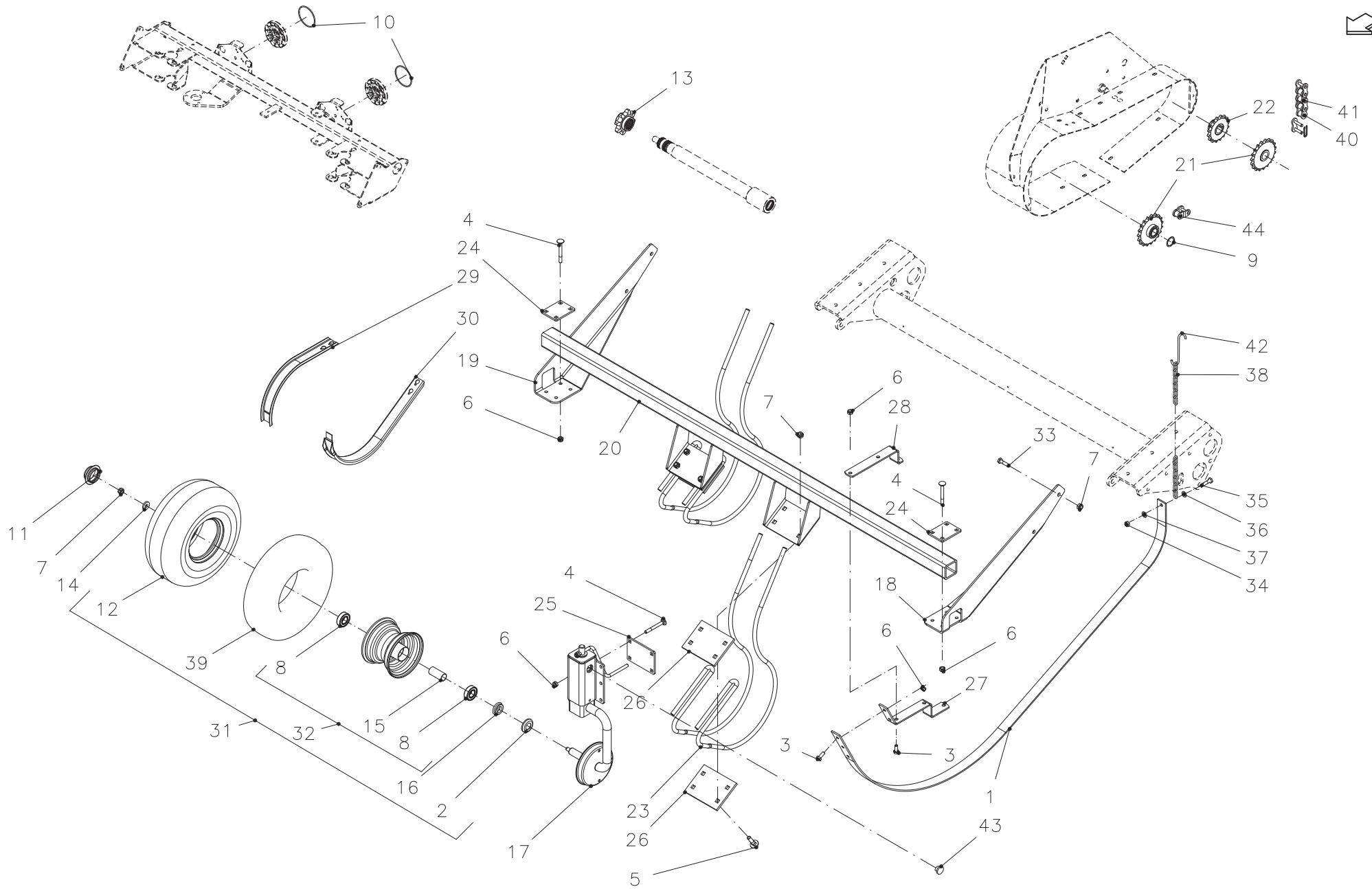
DOCUMENTATION

DOCUMENTATION

DOKUMENTATION

DOCUMENTAZIONE

Rep	Nr	Qt	Designation	Description	Bezeichnung	Referenza	Remarque - Remark - Bemerkung - Osservazioni
001	ZN083B	001	NOTICE D'INST.	OPERATOR'S MANUAL	BETRIEBSANLEITUNG	MANUALE D'USO E MANUTENZIONE	
002	ZR083BTL	001	CATALOGUE PDR	SPARE PARTS LIST	ERSATZTEILLISTE	CATALOGO PEZZI DI RICAMBIO	
003	83503026	001	AEROSOL ROUGE RAL2002 BR.	RED SPRAY PAINT	FARBSPRUEHDOSE KUHN ROT	VERNICE SPRAY ROSSA	
004	83503034	001	AEROSOL GR/NOIR RAL7021 SATINE	GRAY SPRAY PAINT KUHN RAL7021	FARBSPRUEHDOSE GR/SW HUA	VERNICE SPRAY GRIGIO KUHN	
005	83503018	001	BOITE 1L PEINT.ROUGE	1L RED PAINT CAN,	DOSE FARBE ROT,1L	VERNICE ROSSA KUHN	





VB 3160 DFS
 VB 3160 OC
 VB 3160 OF

---A1002-40B00001>---A1002-40B99999
 ---A1002-40B00001>---A1002-40B99999
 ---A1002-40B00001>---A1002-40B99999

Z00R0064 A

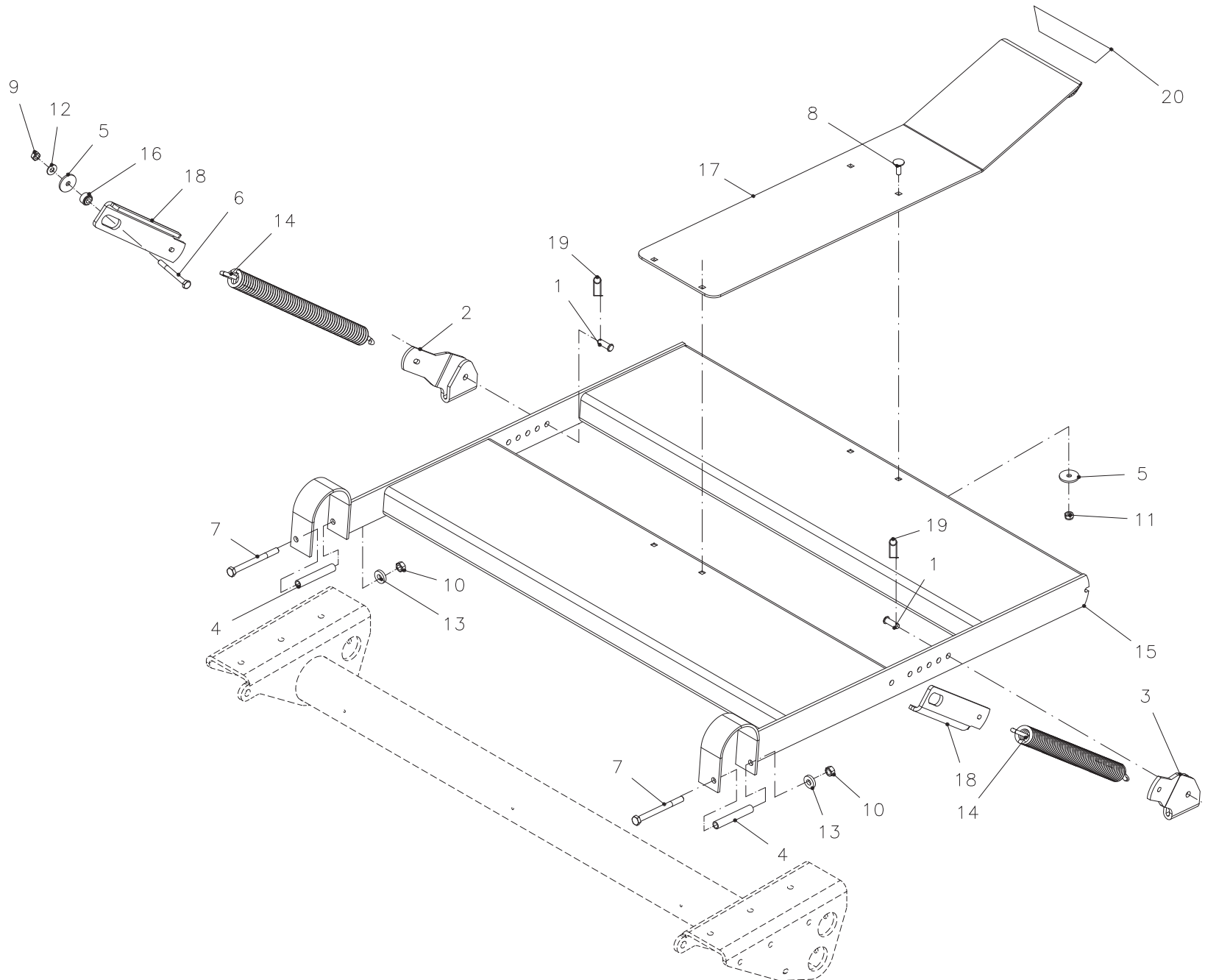
COLL. LIN

FLAX KIT

FLACHS-SATZ

LINO KIT

Rep	Nr	Qt	Designation	Description	Bezeichnung	Referenza	Remarque - Remark - Bemerkung - Osservazioni
001	Z4520520	001	RESSORT A LAME	SPRING, LEAF	FEDER, BLATT-	MOLLA A BALESTRA	
002	Z4524850	001	CAPOT ANTI-POUSSIERES	COVER, DUST	KAPPE, STAUB-		
003	80061025	002	VIS TETE HEXAGONALE	HEX. SCREW	SECHSKANTSCHRAUBE	VITE A TESTA ESAGONALE	
004	80031090	012	VIS J FE/ZNXC3	CUP SQUARE BOLT FE/ZNXC3	FLACHRUNDSCHRAUBE FE/ZNXC3	BULLONE FE/ZNXC3	
005	80031250	008	VIS J FE/ZNXC3	CUP SQUARE BOLT FE/ZNXC3	FLACHRUNDSCHRAUBE FE/ZNXC3	BULLONE FE/ZNXC3	
006	80201005	018	ECROU HEX.BAS AUTOFR.FE/ZN	SELF-LOCKING NUT FE/ZN	SELBSTSICHERND.MUTTER FE/ZN	DADO AUTOBLOCCANTE FE/ZN	
007	80201248	013	ECROU HEX.BAS AUTOFR.FLZNNC	SELF-LOCKING NUT FLZNNC	SELBSTSICHERND.MUTTER FLZNNC	DADO AUTOBLOCCANTE FLZNNC	
008	81002556	002	ROULEMENT A BILLES	BALL BEARING	KUGELLAGER	CUSCINETTO A SFERE	
009	Z1101220	001	RONDELLE D'AJUSTAGE	SHIM WASHER	PASSSCHEIBE	RONDELLA	WPU ONLY
010	82067077	002	JOINT TORIQUE	O-RING	O-RING	GUARNIZIONE	
011	83300329	001	CAPUCHON DE ROUE FE/ZNXC3	WHEEL CAP FE/ZNXC3	RADKAPPE FE/ZNXC3	TAPPO RUOTA FE/ZNXC3	
012	83300379	001	PNEU	TYRE	REIFEN	PNEUMATICO	
013	Z4500050	001	ROUE A CHAINE	SPROCKET	RAD, KETTEN-,	RUOTA CATENA	
014	80251338	001	RONDELLE PLATE FE/ZNXC3	PLAIN WASHER FE/ZNXC3	SCHEIBE FE/ZNXC3	RONDELLA PIATTA FE/ZNXC3	
015	Z3000390	001	DOUILLE D'ECARTEMENT	SLEEVE, SPACING	BUCHSE, DISTANZ-		
016	Z3000420	001	ANNEAU ANTI-POUSSIERES	RING, DUST	RING, ABDECK-		
017	Z4526130	001	ROUE SUPPORT CPL.	WHEEL, SUPPORT, CPL.	STUETZRAD, VOLLST.		
018	Z4522910	001	SUPPORT GAUCHE	SUPPORT, LH	STUETZE, LINKS		
019	Z4522920	001	SUPPORT DROIT	SUPPORT, RH	STUETZE, RECHTS		
020	Z4522930	001	CHASSIS	FRAME	RAHMEN	TELAIO	
021	Z4502480	002	ROUE A CHAINE	SPROCKET	RAD, KETTEN-,	RUOTA CATENA	WPU ONLY
022	Z4502490	001	ROUE A CHAINE	SPROCKET	RAD, KETTEN-,	RUOTA CATENA	WPU ONLY
023	Z4502760	004	DENT POUR LIN	TINE, FLAX	ZINKEN, FLACHS-		
024	Z4523030	002	TOLE	PLATE	BLECH	TELA	
025	Z4523080	001	TOLE	PLATE	BLECH	TELA	
026	Z4503590	002	TOLE	PLATE	BLECH	TELA	
027	Z4526370	001	ETRIER	BRACE	BUEGEL	CAVALLOTTO	
028	Z4526380	001	ETRIER	STRIP	LASCHE	CAVALLOTTO	
029	Z4503600	010	GUIDE	GUIDE	FUEHRUNG	GUIDA	
030	Z4503610	010	GUIDE	GUIDE	FUEHRUNG	GUIDA	
031	83300326	001	ROUE CPLTE	WHEEL COMPLETE	RAD KOMPLETT 5X6.00-6	RUOTA COMPLETA	
032	83300320	001	JANTE	RIM	FELGE	CERCHIONE	
033	80061225	001	VIS TETE HEXAGONALE FE/ZNXC3	HEXAGON HEAD SCREW FE/ZNXC3	SECHSKANTSCHRAUBE FE/ZNXC3	VITE TESTA ESAGONALE FE/ZNXC3	
034	80200870	001	ECROU HEXAGONAL FE/ZNXC3	NUT FE/ZNXC3	SECHSKANTMUTTER FE/ZNXC3	DADO FE/ZNXC3	
035	80060826	001	VIS TETE HEXAGONALE FE/ZNXC3	HEAD HEX SCREW FE/ZNXC3	SECHSKANTSCHRAUBE FE/ZNXC3	VITE TESTA ESAGONALE FE/ZNXC3	
036	80250823	001	RONDELLE PLATE FE/ZNXC3	PLAIN WASHER FE/ZNXC3	SCHEIBE FE/ZNXC3	RONDELLA PIATTA FE/ZNXC3	
037	80270803	001	RONDELLE GROWER FE/ZNXC3	SPRING WASHER M8 DIN127	FEDERRING FE/ZNXC3	RONDELLA GROWER FE/ZNXC3	
038	83080012	002	CHAINE DE LEVAGE FE/ZNXC3	CHAIN FE/ZNXC3	KETTE FE/ZNXC3	CATENA FE/ZNXC3	
039	83300309	001	CHAMBRE A AIR	INNER TUBE	SCHLAUCH	CAMERA D'ARIA	
040	Z4204670	001	MANILLE COUDE, DOUBLE	LINK, OFFSET, DOUBLE	GLIED, GEKROEFT, DOPPEL		WPU ONLY
041	83121932	001	MAILLON JONCTION CHAINE SIMPLE	OUTER LINK	VERSCHLUSSGLIED	MAGLIA DI GIUNZIONE	WPU ONLY
042	Z4535200	001	CROCHET	HOOK	HAKEN	GANCIO	
043	83040238	001	BOUCHON D'OBTURATION	END PLUG	VERSCHLUSSSTOPFEN	TAPPO DI CHIUSURA	
044	83122101	001	MAILLON COUDE DOUBLE	DOUBLE CURVED LINK	VERSCHLUSSGLIED	MAGLIA CATENA	WPU ONLY





VB 3160 DFS
 VB 3160 OC
 VB 3160 OF

---A1002-40B00001>---A1002-40B99999
 ---A1002-40B00001>---A1002-40B99999
 ---A1002-40B00001>---A1002-40B99999

Z42R0019 A

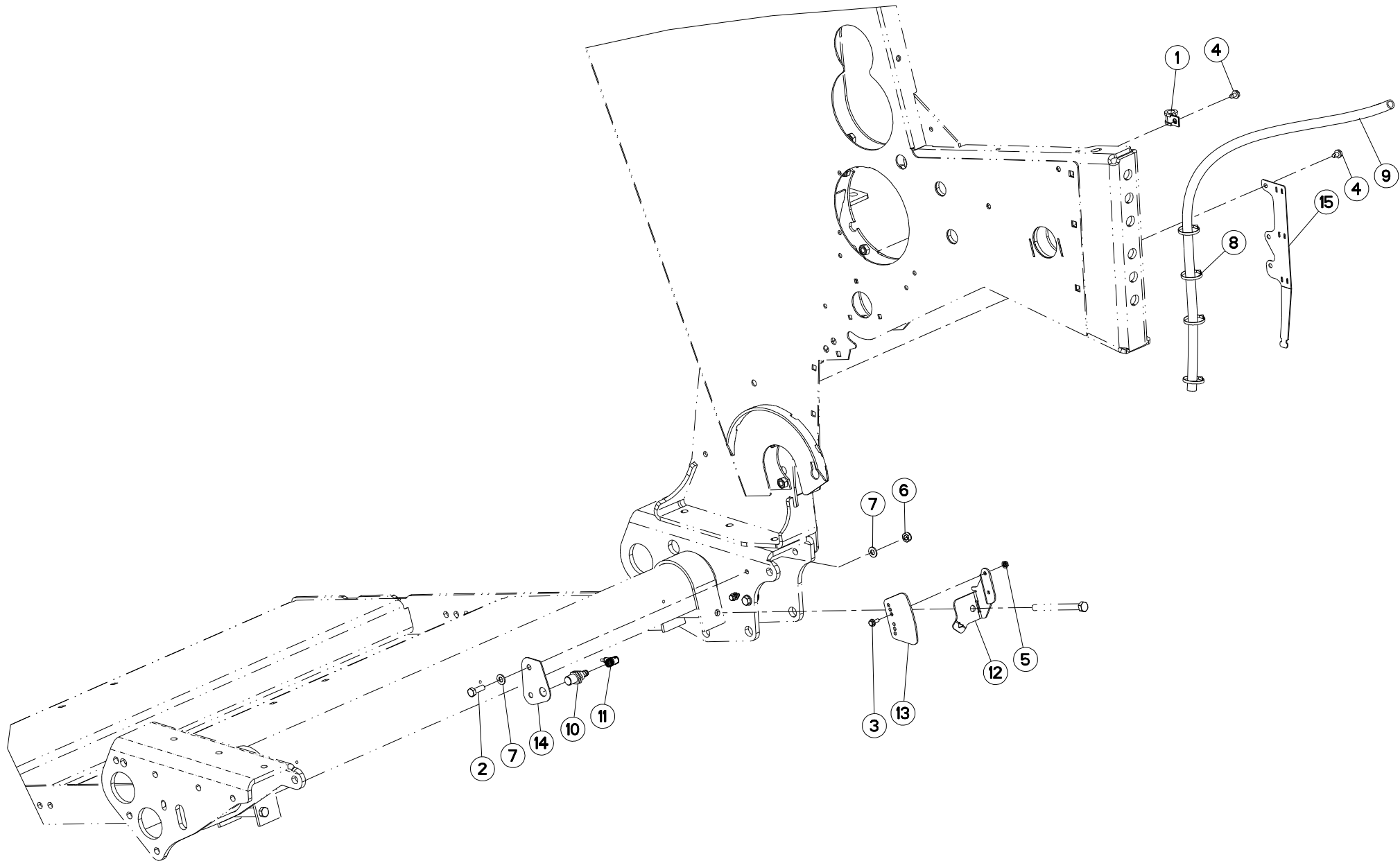
RAMPE A BALLE

SLIDING CHUTE

BALLENRUTSCHE

##RAMP BALE

Rep	Nr	Qt	Designation	Description	Bezeichnung	Referenza	Remarque - Remark - Bemerkung - Osservazioni
001	Z4200870	002	CHEVILLE	PIN	BOLZEN		
002	Z4201060	001	SUPPORT, DROIT	HOLDER, RH	HALTER, RECHTS		
003	Z4201070	001	SUPPORT, GAUCHE	HOLDER, LH	HALTER, LINKS		
004	Z4206750	002	TUBE	PIPE	ROHR	TUBO	
005	Z3016830	006	ANNEAU	RING	RING	ANELLO	
006	80061060	002	VIS TETE HEXAGONALE FE/ZNXC3	HEXAGON HEAD SCREW FE/ZNXC3	SECHSKANTSCHRAUBE FE/ZNXC3	VITE TESTA ESAGONALE FE/ZNXC3	
007	80061273	002	VIS TETE HEXAGONALE FE/ZNXC3	HEXAGON HEAD SCREW FE/ZNXC3	SECHSKANTSCHRAUBE FE/ZNXC3	VITE TESTA ESAGONALE FE/ZNXC3	
008	80031031	004	VIS J FE/ZNXC3	CUP SQUARE BOLT FE/ZNXC3	FLACHRUNDSCHRAUBE FE/ZNXC3	BULLONE FE/ZNXC3	
009	80201070	002	ECROU HEXAGONAL FE/ZNXC3	NUT FE/ZNXC3	SECHSKANTMUTTER FE/ZNXC3	DADO FE/ZNXC3	
010	80201270	002	ECROU HEXAGONAL FE/ZNXC3	NUT FE/ZNXC3	SECHSKANTMUTTER FE/ZNXC3	DADO FE/ZNXC3	
011	80201005	004	ECROU HEX.BAS AUTOFR.FE/ZN	SELF-LOCKING NUT FE/ZN	SELBSTSICHERND.MUTTER FE/ZN	DADO AUTOBLOCCANTE FE/ZN	
012	80600086	002	ANNEAU D'ARRET FEZNX3	RETAINING RING FEZNX3	SICHERUNGSRING FEZNX3	ANELLO D'ARRESTO FEZNX3	
013	80600087	002	ANNEAU D'ARRET FEZNX3	RETAINING RING FEZNX3	SICHERUNGSRING FEZNX3	ANELLO D'ARRESTO FEZNX3	
014	Z1525430	002	RESSORT A TRACTION	SPRING, TENSION	FEDER, ZUG-		
015	Z4502500	001	COULISSEAU	GUIDE	FUEHRUNG	GUIDA	
016	Z4503280	002	BAGUE	BUSHING	HUELSE	BOCCOLA	
017	Z4200510	001	RESSORT A LAME	SPRING, LEAF	FEDER, BLATT-	MOLLA A BALESTRA	
018	Z4503670	002	SUPPORT	HOLDER	HALTER	SUPPORTO	
019	Z4500740	002	EPINGLE DE SURETE	SAFETY PIN	NADEL, SICHERUNGS-		
020	Z4200230	001	BANDE ETIQUETTE	DECAL STRIP	AUFKLEBERSTREIFEN		



VB 3160 DFS
 VB 3160 OC
 VB 3160 OF

---A1002-40B00001>---A1002-40B99999
 ---A1002-40B00001>---A1002-40B99999
 ---A1002-40B00001>---A1002-40B99999



Z45R0173 A

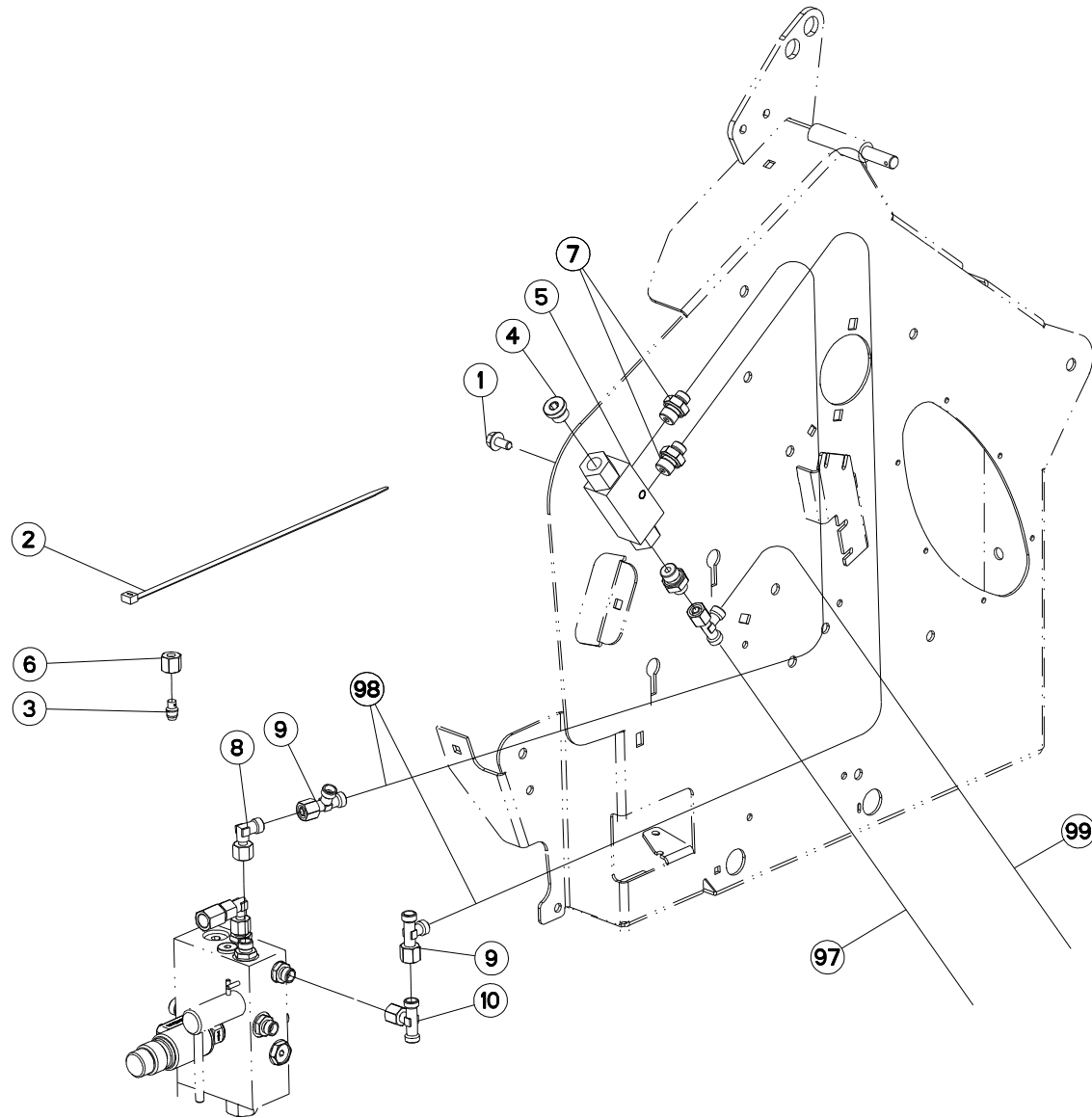
CAPTEUR (BALE-OUT)

SENSOR (BALE-OUT)

SENSOR (BALE-OUT)

SENSORE (BALE-OUT)

Rep	Nr	Qt	Designation	Description	Bezeichnung	Referenza	Remarque - Remark - Bemerkung - Osservazioni
001	56001600	002	COLLIER AVEC CAOUTCHOUC	CLAMP, HOSE WITH RUBBER	SCHLAUCHSCHELLE MIT GUMMI	MORSETTO DI TUBO IN GOMMA	
002	80061073	002	VIS TETE HEXAGONALE FE/ZNXC3	HEXAGON HEAD SCREW FE/ZNXC3	SECHSKANTSCHRAUBE FE/ZNXC3	VITE TESTA ESAGONALE FE/ZNXC3	
003	80170618	002	VIS TETE HEXAG.EMBASE FE/ZN-ER	HEX. FLANGE SCREW FE/ZN-ER	SECHSKANTS.MIT FLANSC.FE/ZN-ER	VITE FE/ZN-ER	
004	80190812	005	VIS AUTOTARAU.FE/ZNXC3 TAPTITE	SELF-CUTTING SCREW FE/ZNXC3	GEWINDE-SCHNEIDSCHRAU.FE/ZNXC3	BULLONE FE/ZNXC3	
005	80200633	002	ECROU HEXAG.AUTOBL.FE/ZN-ER	UNDERSERRAT.S.LOC.NUT FE/ZN-ER	SPERRZAHN-BUNDMUTTER FE/ZN-ER	DADO FE/ZN-ER	
006	80201005	002	ECROU HEX.BAS AUTOFR.FE/ZN	SELF-LOCKING NUT FE/ZN	SELBSTSICHERND.MUTTER FE/ZN	DADO AUTOBLOCCANTE FE/ZN	
007	80251021	004	RONDELLE PLATE FE/ZNXC3	PLAIN WASHER M10	SCHEIBE FE/ZNXC3	RONDELLA PIATTA FE/ZNXC3	
008	83090093	004	COLLIER PLASTIQUE	CABLE TIE PLASTIC	KABELBINDER PLASTIK	FASCETTE FERMACAVI	
009	83202014	001	GAINÉ ANNELEE FENDUE	TUBING, CORRUGATED, SPLIT	SCHLAUCH	TUBO	
010	Z4300010	001	CAPTEUR	SENSOR	SENSOR	SENSORE	
011	Z4300290	001	CABLE ELECTRIQUE	CABLE	ELEKTROKABEL	CAVO ELETTRICO	
012	Z4573730	001	PLAQUE	PLATE	PLATTE	PIASTRA	
013	Z4573740	002	PLAQUE	PLATE	PLATTE	PIASTRA	
014	Z4573750	001	PLATINE	PLATE, MOUNTING	TRAGPLATTE	PIASTRA-SUPPORTO	
015	Z4573760	001	TOLE BUTEE FOURRAGE	BACKSTOP	ANSCHLAGPLATTE	LAMIERA FORATA FORAGGIO	





VB 3160 DFS
 VB 3160 OC
 VB 3160 OF

---A1002-40B00001>---A1002-40B99999
 ---A1002-40B00001>---A1002-40B99999
 ---A1002-40B00001>---A1002-40B99999

Z43R0910 B

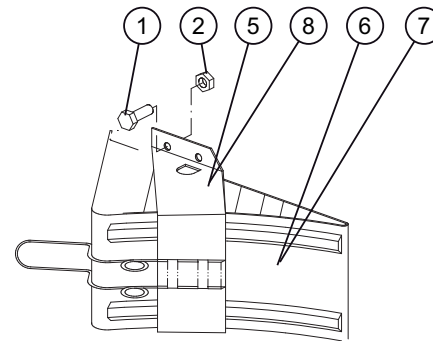
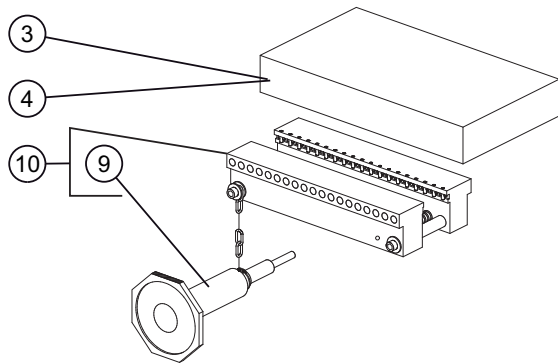
COLL.BASSE DENSITE (NET)

LOW DENSITY KIT (NET)

EXTRA WEICHKERN-SATZ (NET)

LOW DENSITY KIT (NET)

Rep	Nr	Qt	Designation	Description	Bezeichnung	Referenza	Remarque - Remark - Bemerkung - Osservazioni
001	80130816	001	VIS AUTOBLOQUANTE FLZNNC	UNDERSERR.S-LOC.SCREW FLZNNC	SPERRZAHN-BUNDSCHRAU.FLZNNC	VITE FLZNNC	
002	83090192	001	COLLIER PLASTIQUE	CABLE TIE PLASTIC	KABELBINDER PLASTIK	FASCETTE FERMACAVI	
003	A4061515	001	OBTURATEUR ZBC	BLANKING PLUG ZBC	VERSCHLUSSSTOPFEN ZBC	TAPPO FEMMINA ZBC	
004	A4061802	001	BOUCHON CHC	PLUG INNER HEXAGON	STOPFEN INNENSECHSKANT		
005	A4071219	001	CLAPET PILOTE	CHECK VALVE	SICHERHEITSVENTIL	VALVOLA	
006	A4080208	001	ECROU DE TUBE FE/ZNXC3	TUBE NUT FE/ZNXC3	UEBERWURFMUTTER FE/ZNXC3	DADO FE/ZNXC3	
007	A4080473	003	UNION	FITTING, HYDRAULIC, UNION	VERBINDUNG	CONNETTORE	
008	A4082711	001	COUDE TOURNANT	AJUSTABLE MALE STUD ELBOW	EINSTELLBARE WINKEL STUTZEN	GIUNZIONE A 90°ORIENTABILE ZBC	
009	A4083113	003	TE ADAPTABLE RENVERSE	ADJ.MALE STUD TEE-STU.	EINSTELLB.T-VERSCHRAU.	TERMINALE A T ORIENTA.	
010	A4083203	001	TE TOURNANT NU FE/ZNXC3	ADJUSTABLE EQUAL TEE FE/ZNXC3	EINSTELLB.T VERSCHRAU.FE/ZNXC3	RACCORDO ORIENT.A T FE/ZNXC3	
097	Z1199230	001	FLEXIBLE	HOSE, HYDRAULIC	HYDRAULIKSCHLAUCH	TUBO IN GOMMA	
098	Z1504280	002	FLEXIBLE	HOSE, HYDRAULIC	HYDRAULIKSCHLAUCH	TUBO IN GOMMA	
099	Z6104550	001	FLEXIBLE	HOSE, HYDRAULIC	HYDRAULIKSCHLAUCH	TUBO IN GOMMA	





VB 3160 DFS
VB 3160 OC
VB 3160 OF

---A1002-40B00001>---A1002-40B99999
---A1002-40B00001>---A1002-40B99999
---A1002-40B00001>---A1002-40B99999

Z45R0142 B

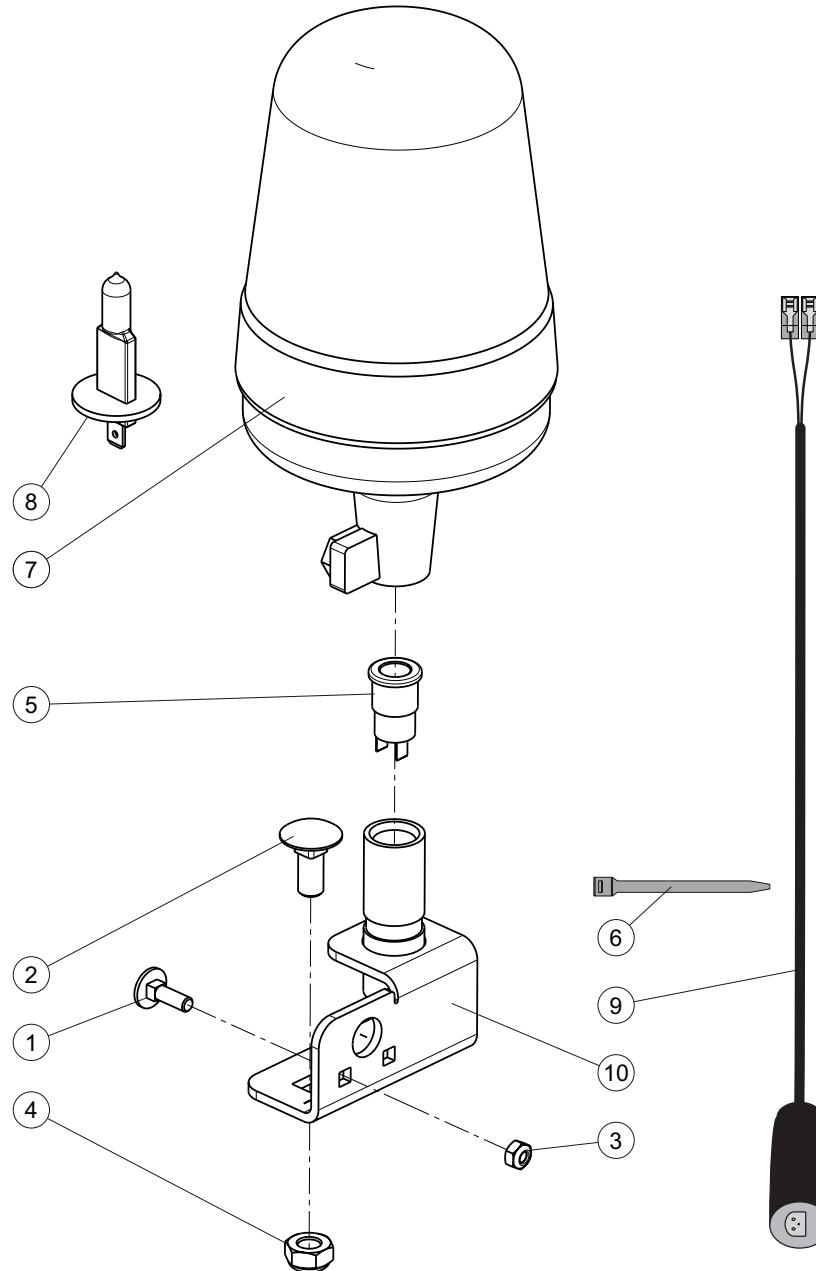
EQUIPEMENT

EQUIPMENT

AUSRÜSTUNG

EQUIPAGGIAMENTO

Rep	Nr	Qt	Designation	Description	Bezeichnung	Referenza	Remarque - Remark - Bemerkung - Osservazioni
001	80130620	004	VIS AUTOBLOQUANTE FLZNNC	UNDERSERR.S-LOC.SCREW FLZNNC	SPERRZAHN-BUNDSCHRAU.FLZNNC	VITE FLZNNC	
002	80200665	004	ECROU HEXAG.AUTOBL.FE/ZNXC3	UNDERSERRAT.S.LOC.NUT FE/ZNXC3	SPERRZAHN-BUNDMUTTER FE/ZNXC3	DADO FE/ZNXC3	
003	80375000	002	AGRAFES REP.COURROIE	REPAIR SET, BELT,	KLAMMERN,RIEMEN (5-6MM)		
004	80375001	001	AGRAFES REP.COURROIE SANS FIN	REPAIR SET, BELT, ENDLESS	KLAMMERN,RIEMEN-ENDLOS (6-7MM)	SERIE CINGHIE	
005	83090043	002	SUPPORT DE CALE DE ROUE	BRACKET FOR WHEEL CHOCK	BEFESTIGUNGSBUEGEL	SUPPORTO	r=360mm
006	83090190	002	CALE DE ROUE	WHEEL CHOCK	UNTERLEGKEIL	CUNEO PER RUOTE	r=360mm
007	83090196	002	CALE DE ROUE	WHEEL CHOCK	UNTERLEGKEIL	CUNEOXRUOTE	r=460mm
008	83090221	002	SUPPORT DE CALE DE ROUE	BRACKET FOR WHEEL CHOCK	BEFESTIGUNGSBUEGEL	SUPPORTO	r=460mm
009	Z4500080	001	POINCON	PUNCH DRIVE	DORN	PUGNO	
010	Z4534900	001	OUTIL D'ASSEMBLAGE DE COURROIE	BELT LACING TOOL	WERKZEUGSATZ SPANNBACKEN+DORN		



VB 3160 DFS
 VB 3160 OC
 VB 3160 OF

---A1002-40B00001>---A1002-40B99999
 ---A1002-40B00001>---A1002-40B99999
 ---A1002-40B00001>---A1002-40B99999



Z45R0008 A

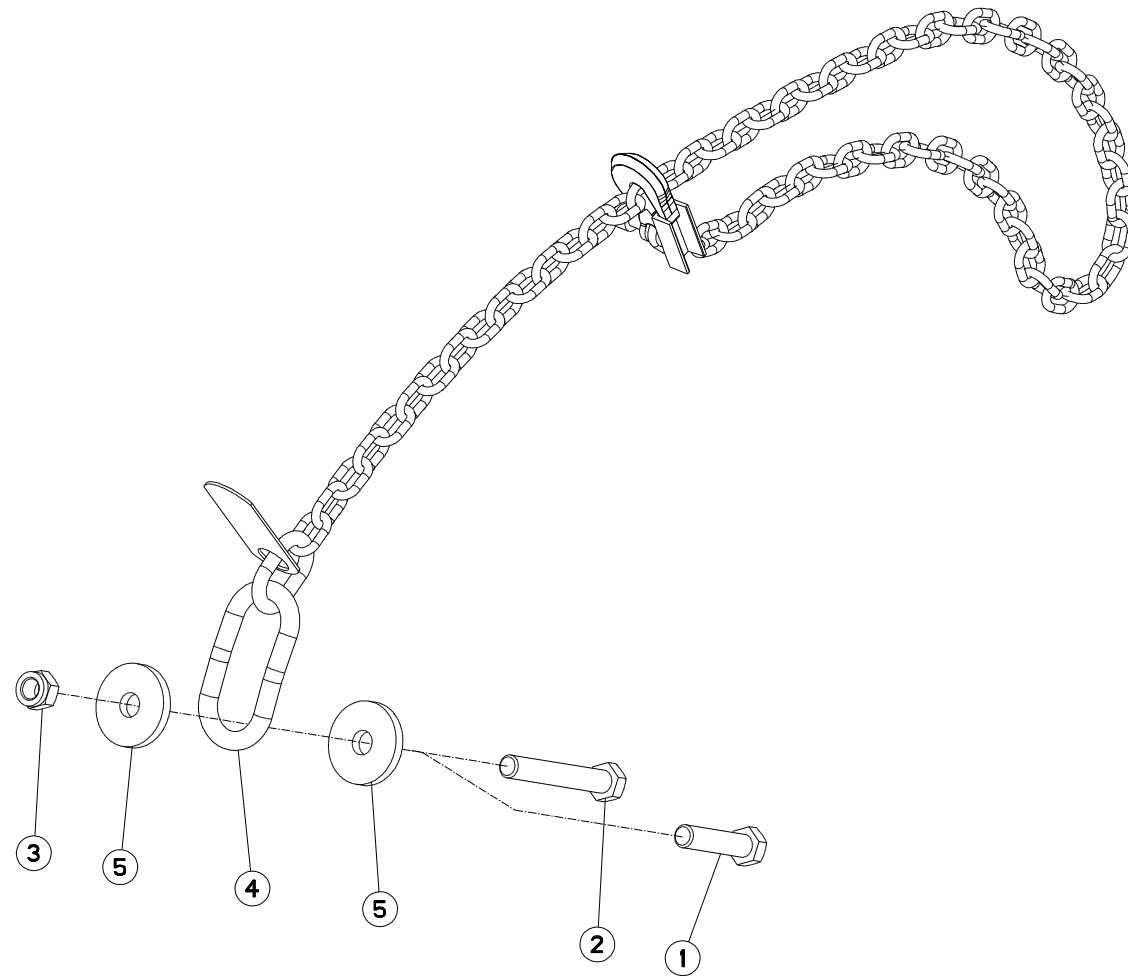
FEUX DE SIGNALISATION

SIGNAL LIGHTS

SIGNALLEUCHTEN

ILLUMINAZIONE DI SEGNAZIONE

Rep	Nr	Qt	Designation	Description	Bezeichnung	Referenza	Remarque - Remark - Bemerkung - Osservazioni
001	80030620	002	VIS J FE/ZNXC3	CUP SQUARE BOLT FE/ZNXC3	FLACHRUNDSCHRAUBE FE/ZNXC3	BULLONE FE/ZNXC3	
002	80031028	001	VIS J FE/ZNXC3	CUP SQUARE BOLT FE/ZNXC3	FLACHRUNDSCHRAUBE FE/ZNXC3	BULLONE FE/ZNXC3	
003	80200640	002	ECROU HEX.BAS AUTOFR.FE/ZNXC3	SELF-LOCKING NUT FE/ZNXC3	SELBSTSICHERND.MUTTER FE/ZNXC3	DADO AUTOBLOCCANTE FE/ZNXC3	
004	80201005	001	ECROU HEX.BAS AUTOFR.FE/ZN	SELF-LOCKING NUT FE/ZN	SELBSTSICHERND.MUTTER FE/ZN	DADO AUTOBLOCCANTE FE/ZN	
005	83233235	001	BROCHE	PIN, HITCH	ACHSE	PERNO	
006	Z4088580	020	COLLIER DE SERRAGE PLASTIQUE	TIE, CABLE	SCHLAUCHSCHELLE, PLASTIK	FASCETTA DI FERMO IN PLASTICA	
007	Z4100640	001	LAMPE	BULP	BIRNE	LAMPADINA	
008	Z4104360	001	AMPOULE	BULP	BIRNE, GLUEH-	LAMPADINA	
009	Z4538410	001	CABLE ELECTRIQUE	CABLE	ELEKTROKABEL	CAVO ELETTRICO	
010	Z4538860	001	SUPPORT	SUPPORT	STUETZE	SUPPORTO	





VB 3160 DFS
 VB 3160 OC
 VB 3160 OF

---A1002-40B00001>---A1002-40B99999
 ---A1002-40B00001>---A1002-40B99999
 ---A1002-40B00001>---A1002-40B99999

Z45R0011 A

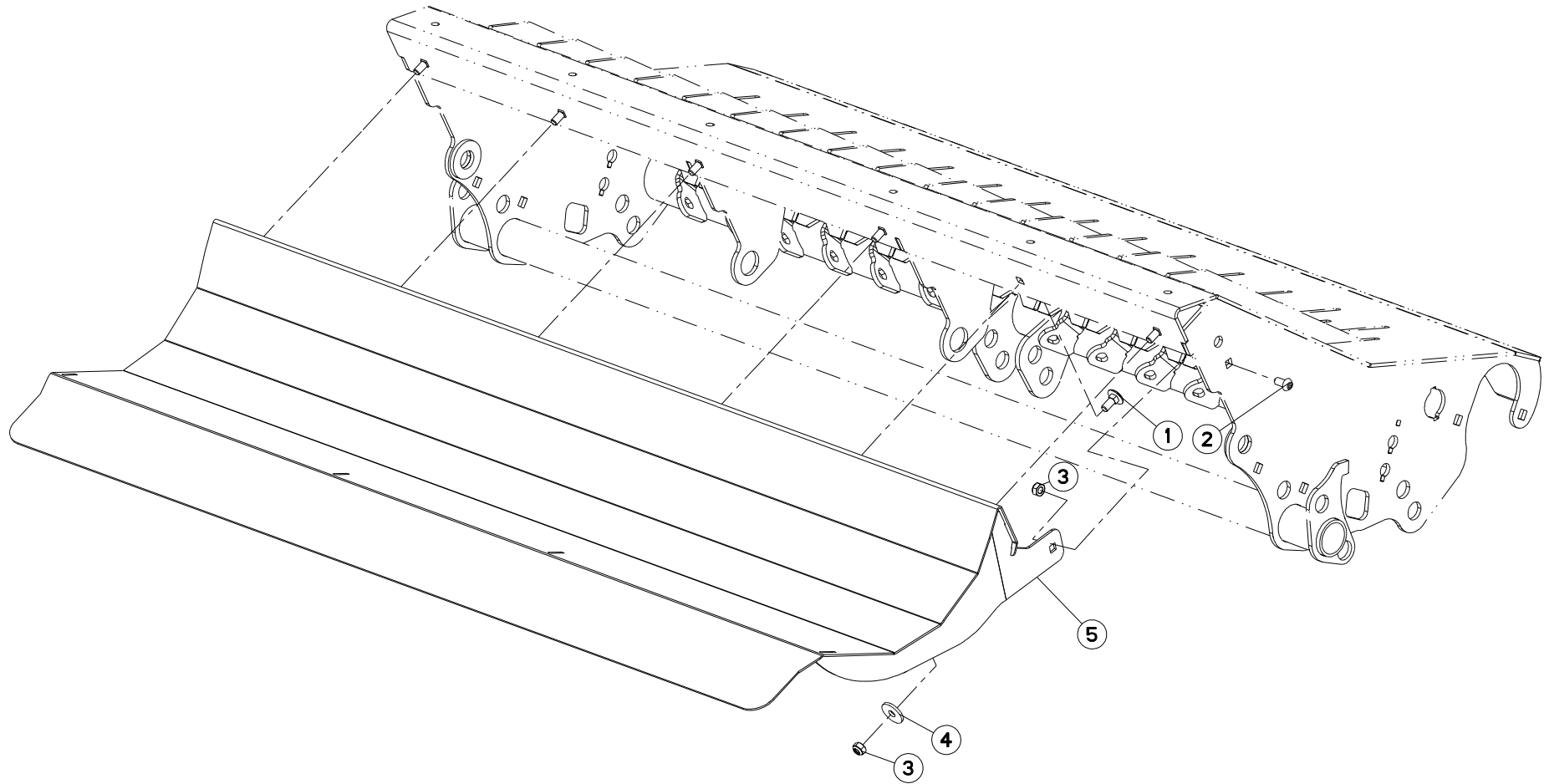
CHAINE DE SECURITE

SAFETY CHAIN

SICHERHEITSKETTE

CATENA DI SICUREZZA

Rep	Nr	Qt	Designation	Description	Bezeichnung	Referenza	Remarque - Remark - Bemerkung - Osservazioni
001	80061637	001	VIS TETE HEXAGONALE FLZNNC	HEXAGON HEAD SCREW FLZNNC	SECHSKANTSCHRAUBE FLZNNC	VITE TESTA ESAGONALE FLZNNC	
002	80061684	001	VIS TETE HEXAGONALE FLZNNC	HEXAGON HEAD SCREW FLZNNC	SECHSKANTSCHRAUBE FLZNNC	VITE TESTA ESAGONALE FLZNNC	
003	80201648	001	ECROU HEX.BAS AUTOFR.FE/ZN	SELF-LOCKING NUT FE/ZN	SELBSTSICHERND.MUTTER	DADO AUTOBLOCCANTE FE/ZN	
004	83080001	001	CHAINE DE SECURITE 45KN	SAFETY CHAIN 45KN ASAE S338	SICHERHEITSKETTE 45KN	CATENA DI SICUREZZA 45KN	
005	Z4001510	002	ANNEAU	RING	RING	ANELLO	





VB 3160 DFS
VB 3160 OC
VB 3160 OF

---A1002-40B00001>---A1002-40B99999
---A1002-40B00001>---A1002-40B99999
---A1002-40B00001>---A1002-40B99999

Z45R0030 A

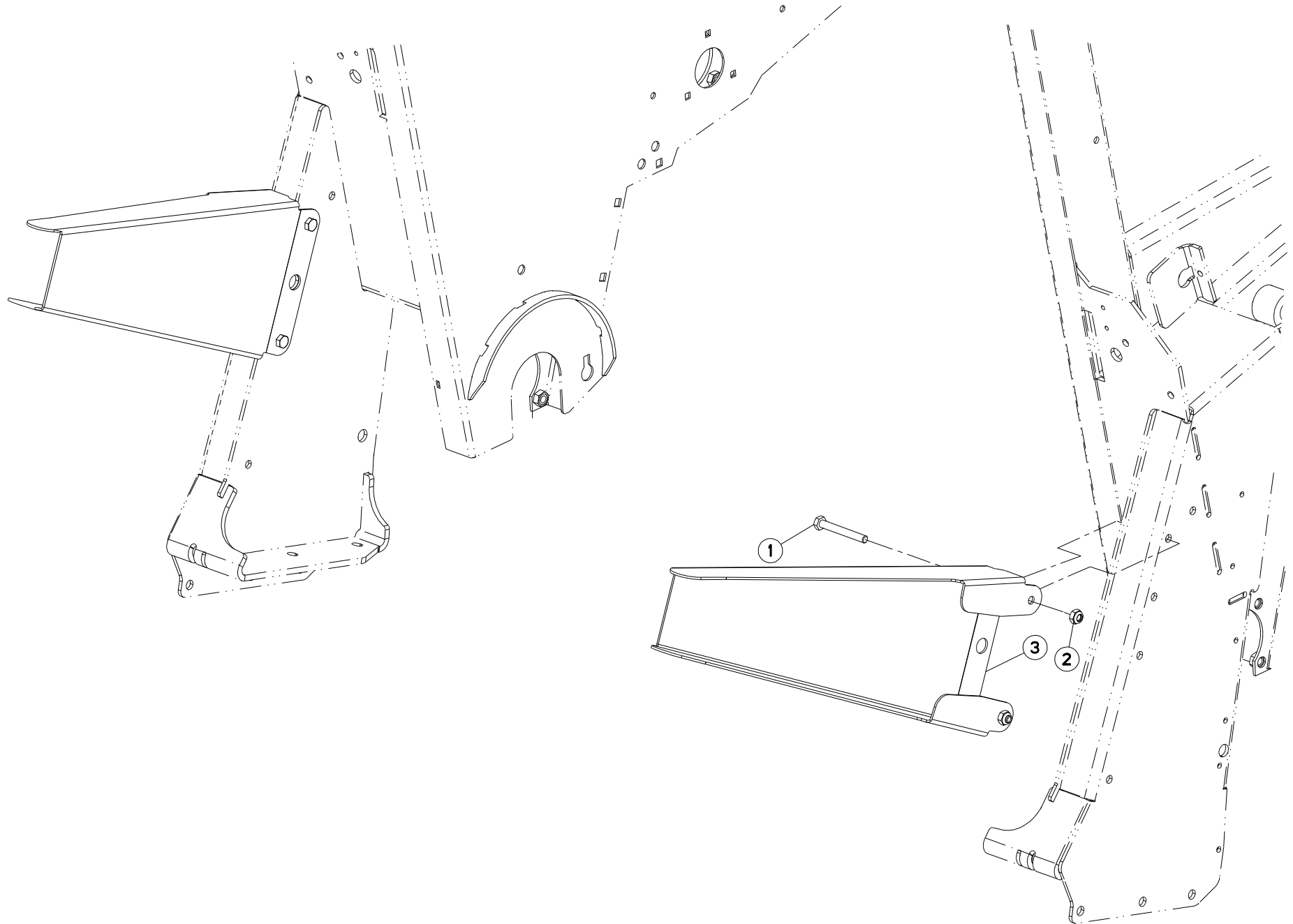
PLANCHER EXTENSION

FLOOR EXTENSION

BODEN ERWEITERUNG

PAVIMENTO PROLUNGA

Rep	Nr	Qt	Designation	Description	Bezeichnung	Referenza	Remarque - Remark - Bemerkung - Osservazioni
001	80030821	006	VIS J FE/ZNXC3	CUP SQUARE BOLT FE/ZNXC3	FLACHRUNDSCHRAUBE FE/ZNXC3	BULLONE FE/ZNXC3	
002	80190817	002	VIS T.CY.BOMB.SIX P.C.FLZNNC	HEX.SOC.BUTT.HEAD SCR.FLZNNC	FLACHKOPFSCHR.INNENSE.FLZNNC	VITE FLZNNC	
003	80200817	008	ECROU HEX.BAS AUTOFR.FE/ZN	SELF-LOCKING NUT FE/ZN	SELBSTSICHERND.MUTTER FE/ZN	DADO AUTOBLOCCANTE FE/ZN	
004	80250830	006	RONDELLE PLATE FE/ZNXC3	PLAIN WASHER FE/ZNXC3	SCHEIBE FE/ZNXC3	RONDELLA PIATTA FE/ZNXC3	
005	Z4539490	001	PLAQUE	PLATE	PLATTE	PIASTRA	





VB 3160 DFS
 VB 3160 OC
 VB 3160 OF

---A1002-40B00001>---A1002-40B99999
 ---A1002-40B00001>---A1002-40B99999
 ---A1002-40B00001>---A1002-40B99999

Z45R0031 A

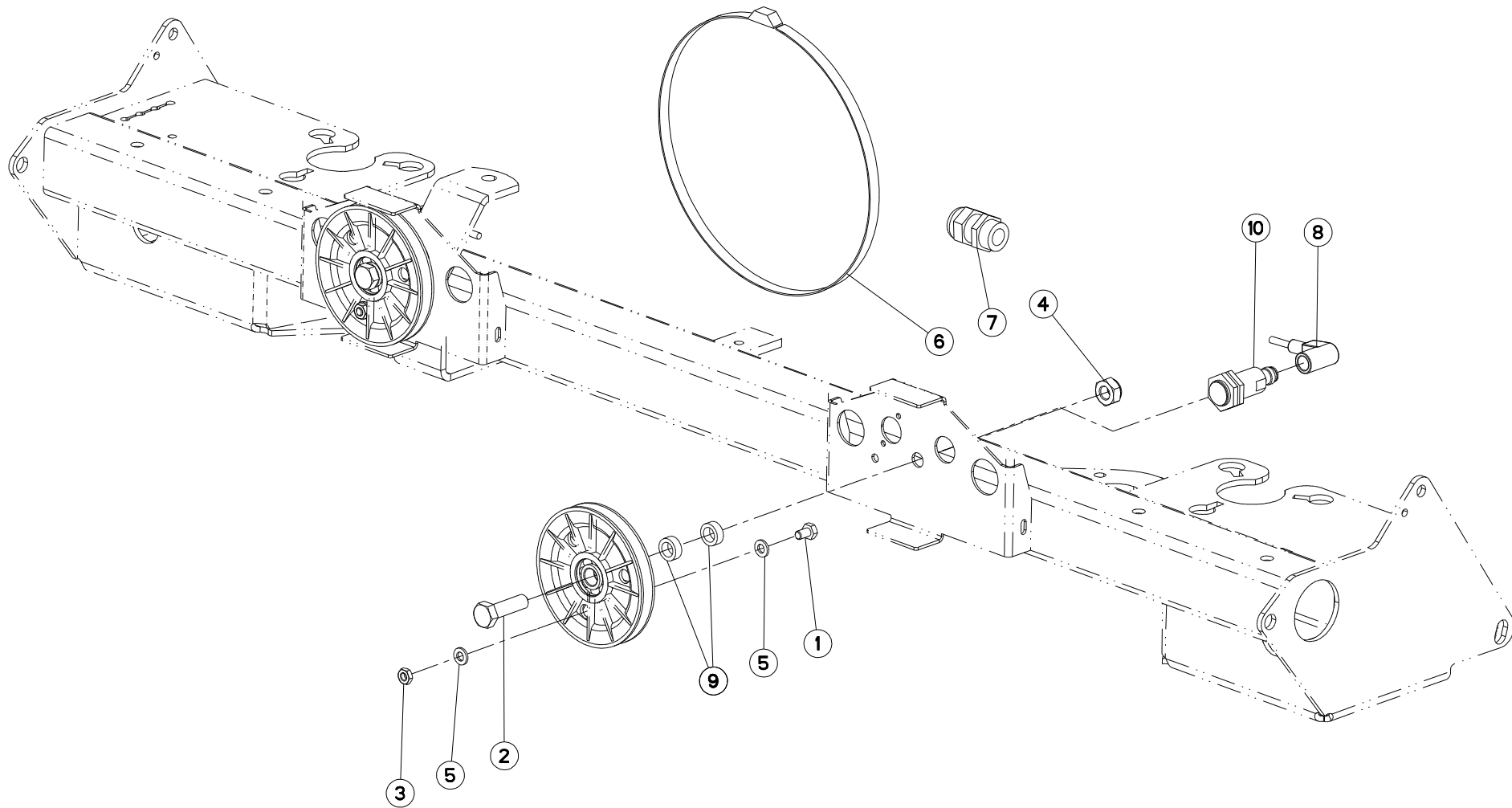
GUIDE BALLE

BALE GUIDE

##BALE GUIDE

##BALE GUIDE

Rep	Nr	Qt	Designation	Description	Bezeichnung	Referenza	Remarque - Remark - Bemerkung - Osservazioni
001	80061080	004	VIS TETE HEXAGONALE FE/ZNXC3	HEX BOLT FE/ZNXC3	SECHSKANTSCHRAUBE FE/ZNXC3	VITE TESTA ESAGONALE FE/ZNXC3	
002	80201005	004	ECROU HEX.BAS AUTOFR.FE/ZN	SELF-LOCKING NUT FE/ZN	SELBSTSICHERND.MUTTER FE/ZN	DADO AUTOBLOCCANTE FE/ZN	
003	Z4537200	002	TOLE	PLATE	BLECH	TELA	





VB 3160 DFS
 VB 3160 OC
 VB 3160 OF

---A1002-40B00001>---A1002-40B99999
 ---A1002-40B00001>---A1002-40B99999
 ---A1002-40B00001>---A1002-40B99999

Z42R2346 A

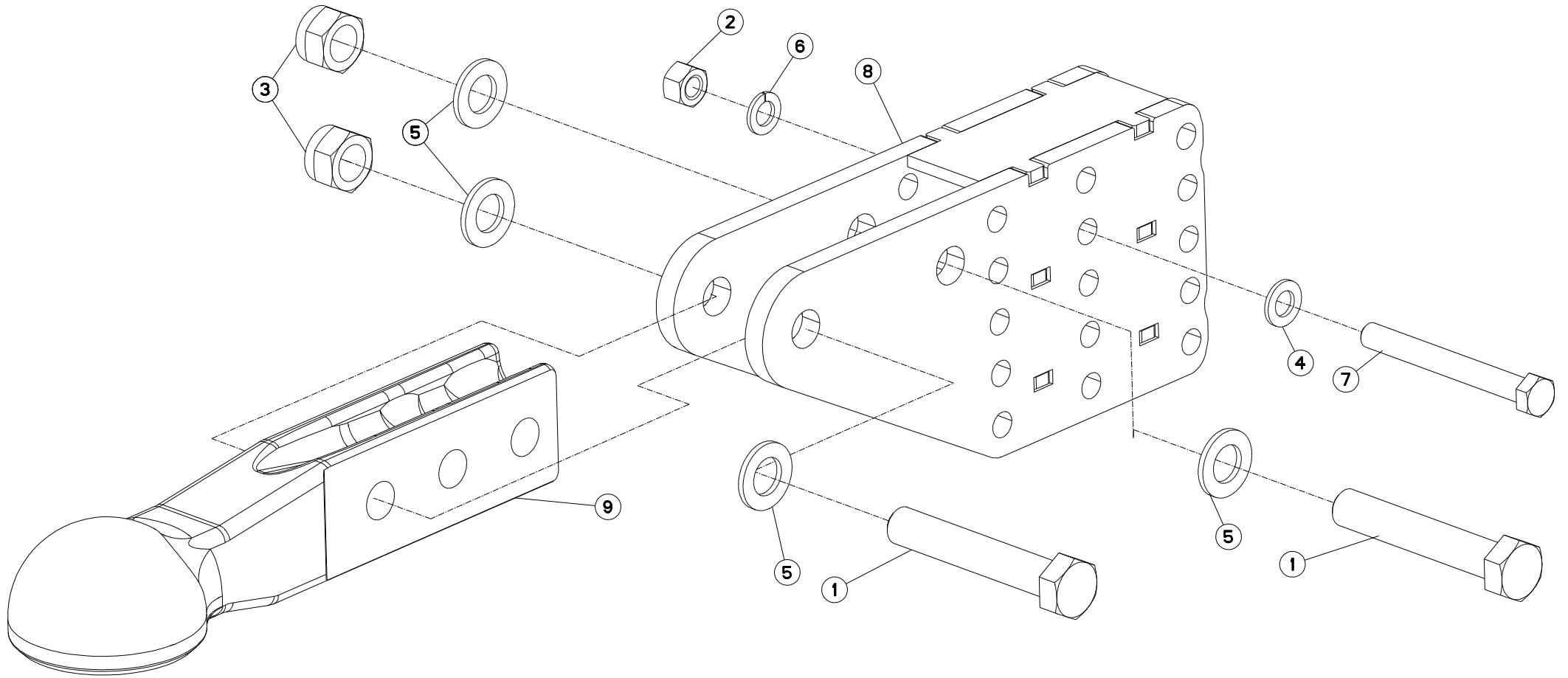
FICELLE INDICATEUR

TWINE INDICATOR

GARN ANZEIGE

##TWINE INDICATORE

Rep	Nr	Qt	Designation	Description	Bezeichnung	Referenza	Remarque - Remark - Bemerkung - Osservazioni
001	80060670	002	VIS TETE HEXAGONALE FE/ZNXC3	HEXAGON HEAD SCREW FE/ZNXC3	SECHSKANTSCHRAUBE FE/ZNXC3	VITE TESTA ESAGONALE FE/ZNXC3	
002	80061035	002	VIS TETE HEXAGONALE FE/ZNXC3	HEX. HEAD SCREW FE/ZNXC3	SECHSKANTSCHRAUBE FE/ZNXC3	VITE TESTA ESAGONALE FE/ZNXC3	
003	80200600	002	ECROU HEXAGONAL FE/ZNXC3	NUT FE/ZNXC3	SECHSKANTMUTTER FE/ZNXC3	DADO FE/ZNXC3	
004	80201005	002	ECROU HEX.BAS AUTOFR.FE/ZN	SELF-LOCKING NUT FE/ZN	SELBSTSICHERND.MUTTER FE/ZN	DADO AUTOBLOCCANTE FE/ZN	
005	80250611	004	RONDELLE PLATE FE/ZNXC3	PLAIN WASHER M6 DIN 125 FE/ZNX	SCHEIBE FE/ZNXC3	RONDELLA PIATTA FE/ZNXC3	
006	83090040	001	COLLIER PLASTIQUE	CABLE TIE PLASTIC	KABELBINDER PLASTIK	FASCETTE FERMACAVI	
007	83235215	001	PRESSE-ETOUPE IP68 M12X1,5	CABLE GLAND IP68 M12X1,5	KABELSTOPFBUCHSE IP68 M12X1,5	SERRACAVO IP68 M12X1,5	
008	Z4148090	002	CABLE	CABLE	KABEL	CAVO	
009	Z4205260	004	DOUILLE	BUSH	BUCHSE	CHIAVE	
010	Z4300010	002	CAPTEUR	SENSOR	SENSOR	SENSORE	





VB 3160 DFS
VB 3160 OC
VB 3160 OF

---A1002-40B00001>---A1002-40B99999
---A1002-40B00001>---A1002-40B99999
---A1002-40B00001>---A1002-40B99999

Z44R0070 A

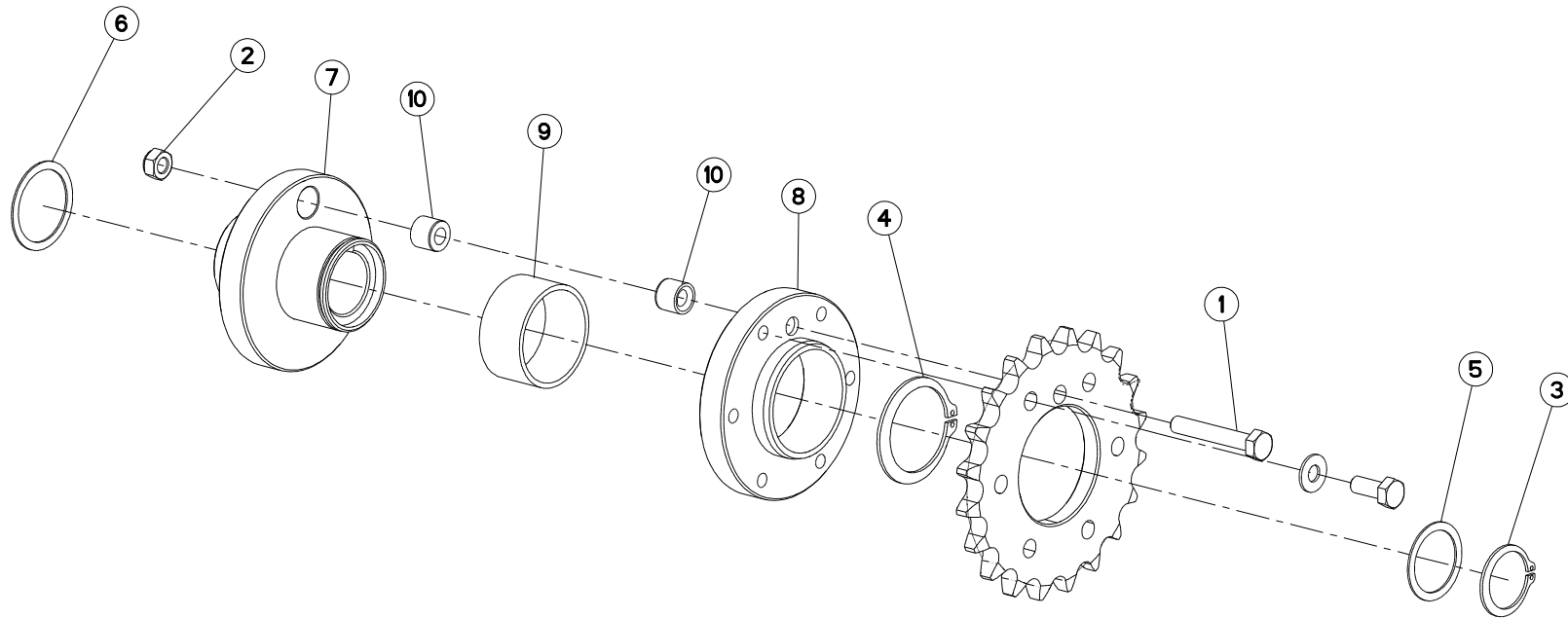
ATTELAGE COL DE CYGNE

SWANNECK HITCH

GRINDELBOGENKUPPLUNG

ATTACCO COLLO DI CIGNO

Rep	Nr	Qt	Designation	Description	Bezeichnung	Referenza	Remarque - Remark - Bemerkung - Osservazioni
001	80062493	002	VIS TETE HEXAGONALE FLZNNC	HEXAGON HEAD SCREW FLZNNC	SECHSKANTSCHRAUBE FLZNNC	VITE TESTA ESAGONALE FLZNNC	
002	80201669	001	ECROU HEXAGONAL FE/ZNXC3	NUT FE/ZNXC3	SECHSKANTMUTTER FE/ZNXC3	DADO FE/ZNXC3	
003	80202411	002	ECROU HEX.BAS AUTOFR.FE/ZN	SELF-LOCKING NUT FE/ZN	SELBSTSICHERND.MUTTER FE/ZN	DADO AUTOBLOCCANTE FE/ZN	
004	80251624	001	RONDELLE PLATE FE/ZNXC3	PLAIN WASHER M16	SCHEIBE FE/ZNXC3	RONDELLA PIATTA FE/ZNXC3	
005	80252432	004	RONDELLE PLATE FE/ZNXC3	SMOOTH WASHER M 24	SCHEIBE FE/ZNXC3	RONDELLA PIATTA FE/ZNXC3	
006	80271602	001	RONDELLE GROWER FE/ZNXC3	SPRING WASHER M16	FEDERRING FE/ZNXC3	RONDELLA GROWER FE/ZNXC3	
007	800616F2	001	VIS TETE HEXAGONALE FLZNNC	HEXAGON HEAD SCREW FLZNNC	SECHSKANTSCHRAUBE FLZNNC	VITE TESTA ESAGONALE FLZNNC	
008	Z4426580	001	SUPPORT	SUPPORT	TRAEGER	SUPPORTO	
009	Z4561180	001	OUILLET D'ATTELAGE	HITCH, PINTLE	ZUGOESE	UCCHIONE DI ATTACO	





VB 3160 DFS
VB 3160 OC
VB 3160 OF

---A1002-40B00001>---A1002-40B99999
---A1002-40B00001>---A1002-40B99999
---A1002-40B00001>---A1002-40B99999

Z45R0077 A

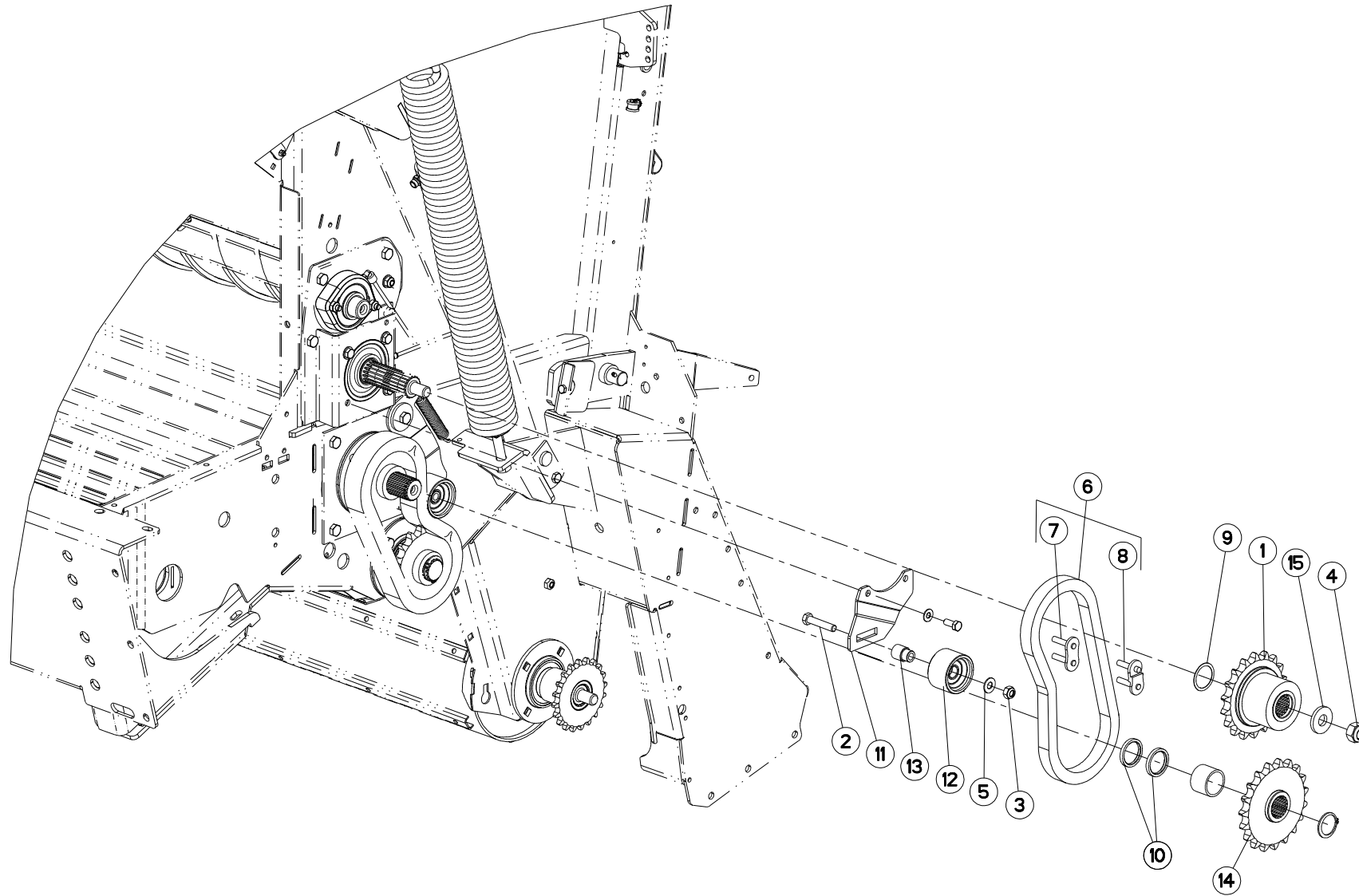
BOULON DE CISAILLEMENT EMBRAYA

SHEAR BOLT CLUTCH

ABSCHERSCHRAUBE KUPPLUNG

BULLONE DI TAGLIO INNESTO

Rep	Nr	Qt	Designation	Description	Bezeichnung	Referenza	Remarque - Remark - Bemerkung - Osservazioni
001	80060850	001	VIS TETE HEXAGONALE FE/ZNXC3	HEXAGON HEAD SCREW FE/ZNXC3	SECHSKANTSCHRAUBE FE/ZNXC3	VITE TESTA ESAGONALE FE/ZNXC3	
002	80200817	001	ECROU HEX.BAS AUTOFR.FE/ZN	SELF-LOCKING NUT FE/ZN	SELBSTSICHERND.MUTTER FE/ZN	DADO AUTOBLOCCANTE FE/ZN	
003	80583001	001	CIRCLIP EXTERIEUR FLZNNC	RETAINING RING FLZNNC	SICHERUNGSRING FLZNNC	ANELLO FLZNNC	
004	80584501	001	CIRCLIP EXTERIEUR FLZNNC	RETAINING RING FLZNNC	SICHERUNGSRING FLZNNC	ANELLO FLZNNC	
005	Z1506680	001	RONDELLE D'AJUSTAGE	SHIM WASHER	PASSSCHEIBE	RONDELLA	
006	Z3017000	001	RONDELLE D'AJUSTAGE	SHIM WASHER	PASSSCHEIBE	RONDELLA	
007	Z4414200	001	MOYEU	HUB	NABE	MOZZO	
008	Z4414210	001	ANNEAU	RING	RING	ANELLO	
009	Z4414220	001	BAGUE	BUSHING	HUELSE	BOCCOLA	
010	Z4414230	002	BAGUE	BUSHING	HUELSE	BOCCOLA	





VB 3160 DFS ---A1002-40B00001>---A1002-40B99999
 VB 3160 OC ---A1002-40B00001>---A1002-40B99999
 VB 3160 OF ---A1002-40B00001>---A1002-40B99999

Z45R0137 A

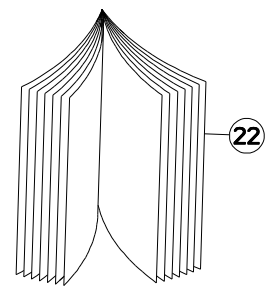
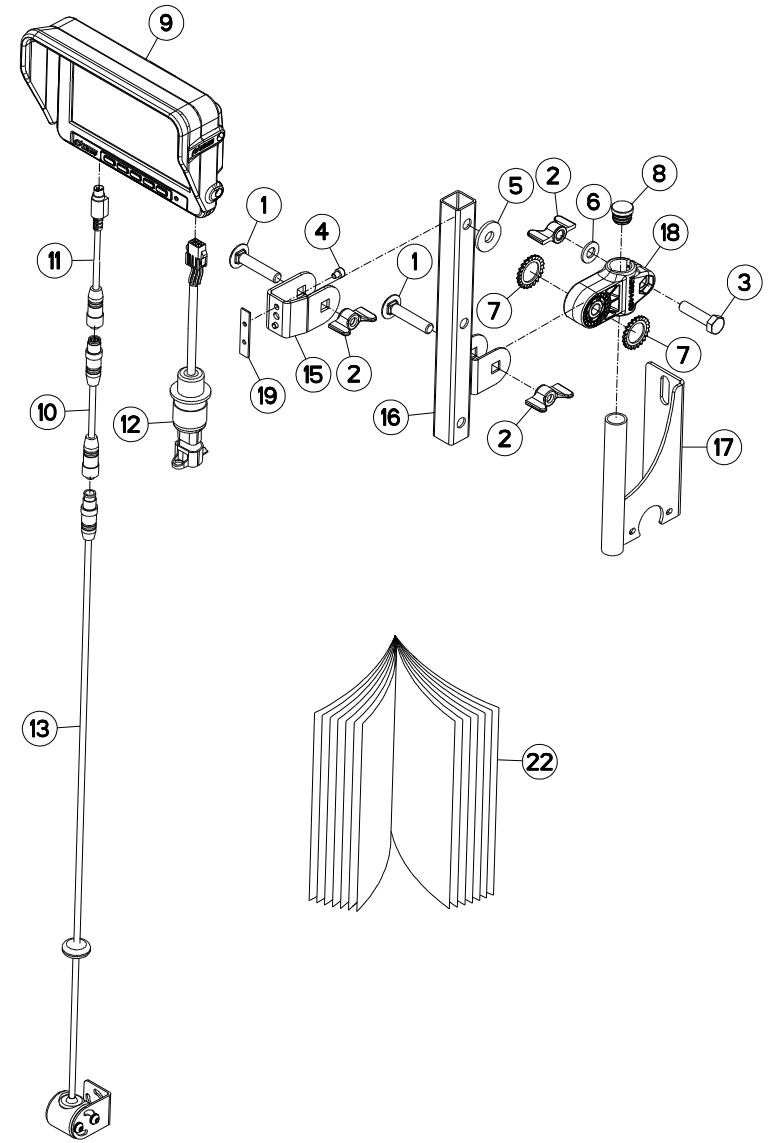
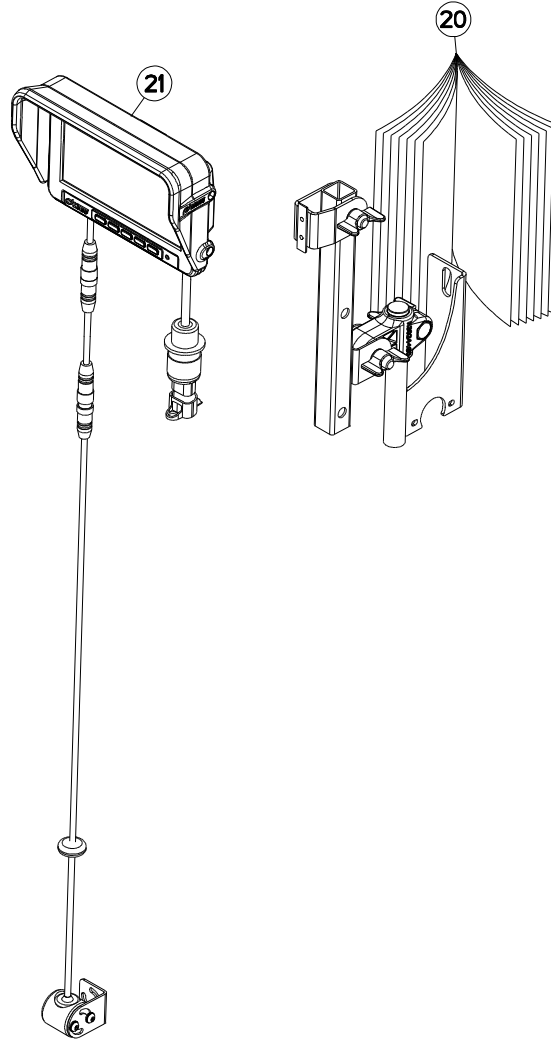
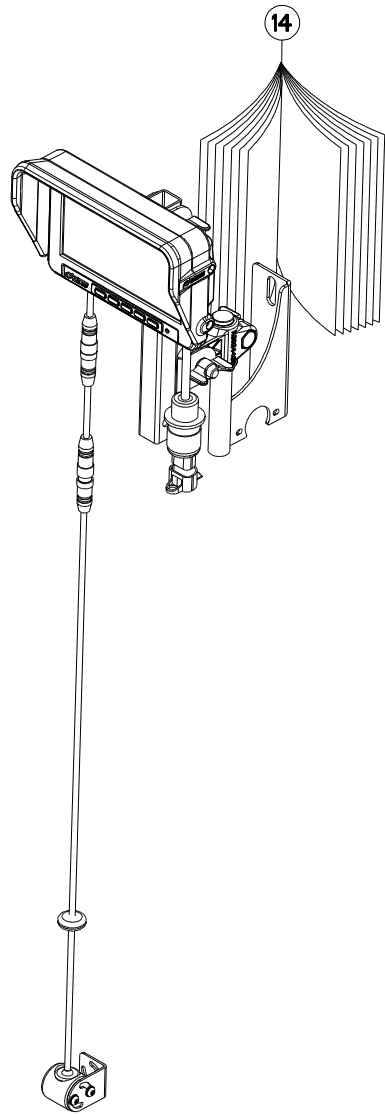
ENTRAINEMENT ROTOR 2ND DRIVE

DRIVE ROTOR 2ND DRIVE

ANTRIEB ROTOR 2ND DRIVE

TRASCINAMENTO ROTORE 2ND DR

Rep	Nr	Qt	Designation	Description	Bezeichnung	Referenza	Remarque - Remark - Bemerkung - Osservazioni
001	4610974	001	ROUE LIBRE	FREE WHEEL	FREILAUF	RUOTA LIBERA	
002	80061282	001	VIS TETE HEXAGONALE FE/ZNXC3	HEX BOLT FE/ZNXC3	SECHSKANTSCHRAUBE FE/ZNXC3	VITE TESTA ESAGONALE FE/ZNXC3	
003	80201248	001	ECROU HEX.BAS AUTOFR.FLZNNC	SELF-LOCKING NUT FLZNNC	SELBSTSICHERND.MUTTER FLZNNC	DADO AUTOBLOCCANTE FLZNNC	
004	80202007	001	ECROU HEX.BAS AUTOFR.FE/ZN	SELF-LOCKING NUT FE/ZN	SELBSTSICHERND.MUTTER FE/ZN	DADO AUTOBLOCCANTE FE/ZN	
005	80600087	001	ANNEAU D'ARRET FEZNX3	RETAINING RING FEZNX3	SICHERUNGSRING FEZNX3	ANELLO D'ARRESTO FEZNX3	
006	83122629	001	CHAINE SIMPLE A ROULEAUX	ROLLER CHAIN	ROLLENKETTE	CATENA SEMPLICE A RULLI	
007	83122631	001	MAILLON DE JONCTION	OUTER LINK	VERSCHLUSSGLIED	MAGLIA	
008	83122632	001	MAILLON DE JONCTION	CRANK LINK	VERSCHLUSSGLIED	MAGLIA	
009	Z2038960	001	RONDELLE D'AJUSTAGE	SHIM WASHER	PASSSCHEIBE	RONDELLA	
010	Z4200540	002	ANNEAU	RING	RING	ANELLO	
011	Z4201610	001	PLAQUE	PLATE	PLATTE	PIASTRA	
012	Z4202000	001	ROULEAU	ROLLER	ROLLE	RULLO	
013	Z4206190	001	BAGUE	BUSHING	HUELSE	BOCCOLA	
014	Z4500920	001	ROUE A CHAINE	SPROCKET	KETTENRAD	RUOTA CATENA	
015	Z4503220	001	ANNEAU	RING	RING	ANELLO	



VB 3160 DFS
 VB 3160 OC
 VB 3160 OF

---A1002-40B00001>---A1002-40B99999
 ---A1002-40B00001>---A1002-40B99999
 ---A1002-40B00001>---A1002-40B99999



K80R0831 A

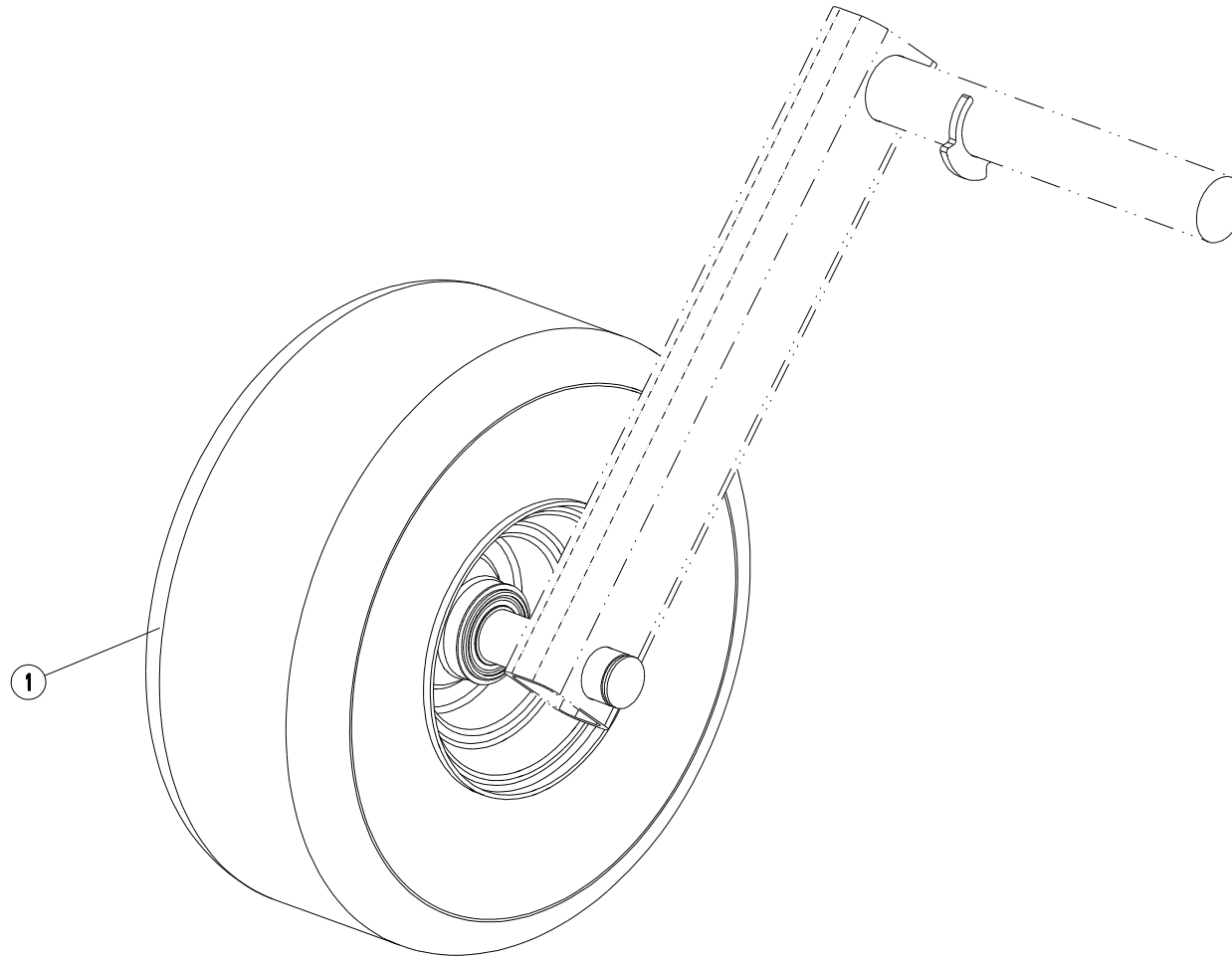
CAMERA + (MONITOR 7" 15M)

CAMERA + (MONITOR 7" 15M)

KAMERA + (MONITOR 7" 15M)

CAMERA + (MONITOR 7" 15M)

Rep	Nr	Qt	Designation	Description	Bezeichnung	Referenza	Remarque - Remark - Bemerkung - Osservazioni	
001	50008300	002	VIS TBCC COURT	BOLT, CARRIAGE, SHORT NECK	FLACHRUNDSCHR.4KT ANSATZ	BULLONE	[2]	
002	50077700	003	ECROU	NUT	MUTTER	DADO	[2]	
003	80061040	001	VIS TETE HEXAGONALE FE/ZNXC3	HEXAGON HEAD SCREW FE/ZNXC3	SECHSKANTSCHRAUBE FE/ZNXC3	VITE TESTA ESAGONALE FE/ZNXC3	[2]	
004	80080506	002	VIS TETE CYL.SIX P.CR.FE/ZNXC3	HEX.SOCK.HEAD CAP SCR.FE/ZNXC3	ZYLINDERSCHR.INNENSEC.FE/ZNXC3	VITE A TESTA CILINDR. FE/ZNXC3	[2]	
005	80251003	001	RONDELLE PLATE FE/ZNXC3	PLAIN WASHER FE/ZNXC3	SCHEIBE FE/ZNXC3	RONDELLA PIATTA FE/ZNXC3	[2]	
006	80251021	001	RONDELLE PLATE FE/ZNXC3	PLAIN WASHER M10	SCHEIBE FE/ZNXC3	RONDELLA PIATTA FE/ZNXC3	[2]	
007	80272000	002	RONDELLE A DENTS FE/ZNXC3	SERRATED LOCK WASHER FE/ZNXC3	FAECHERSCHEIBE FE/ZNXC3	RONDELLA VENTAGLIO FE/ZNXC3	[2]	
008	83040198	001	BOUCHON D'OBTURATION	END PLUG	ROHRSCHUTZKAPPE	TAPPO	[4]	
009	83232020	001	MONITEUR	MONITOR	MONITOR	MONITORE	[3]	
010	83233168	001	RALLONGE	ROD	STANGE	ESTENSIONE	[3]	
011	83233170	001	FAISCEAU	HARNESS	KABELBAUM	FASCIO	[3]	
012	83233171	001	FAISCEAU	HARNESS	KABELBAUM	FASCIO	[3]	
013	83234106	001	CAMERA	CAMERA, VIDEO	KAMERA	CAMERA	[3]	
014	1288036	001	CAMERA+MONITEUR 7"-15M	CAMERA KIT+MONITOR 7"+15M	KAMERASATZ INKL.7"MONITOR		OPT	+ [1]
015	G0600080	001	SUPPORT	SUPPORT	TRAEGER	SUPPORTO	[2]	
016	G0600270	001	RALLONGE	ROD	STANGE	ESTENSIONE	[2]	
017	G0692385	001	SUPPORT	SUPPORT	TRAEGER	SUPPORTO	[2]	+ [4]
018	K3024430	001	SUPPORT	SUPPORT	TRAEGER	SUPPORTO	[2]	
019	K3029820	001	TOLE	SHEET	BLECH	TELA	[2]	
020	K3030160	001	COLL.QUINCAILLERIE	KIT, HARDWARE	NORMTEILESATZ	BULLONERIA KIT	[1]	+ [2]
021	K3031050	001	COLL.CAMERA MONITEUR 7" 15M				[1]	+ [3]
022	KE0372TL	001	NOTICE D'EQUIP.COLL.1288036	OPTIONAL EQUIPMENT MANUAL	ANLEITUNG FÜR SONDERAUSRÜSTUNG	MANUALE EQUIPAGGIAMENTI OPZ.	[2]	





VB 3160 DFS
 VB 3160 OC
 VB 3160 OF

---A1002-40B00001>---A1002-40B99999
 ---A1002-40B00001>---A1002-40B99999
 ---A1002-40B00001>---A1002-40B99999

Z51R0216 A

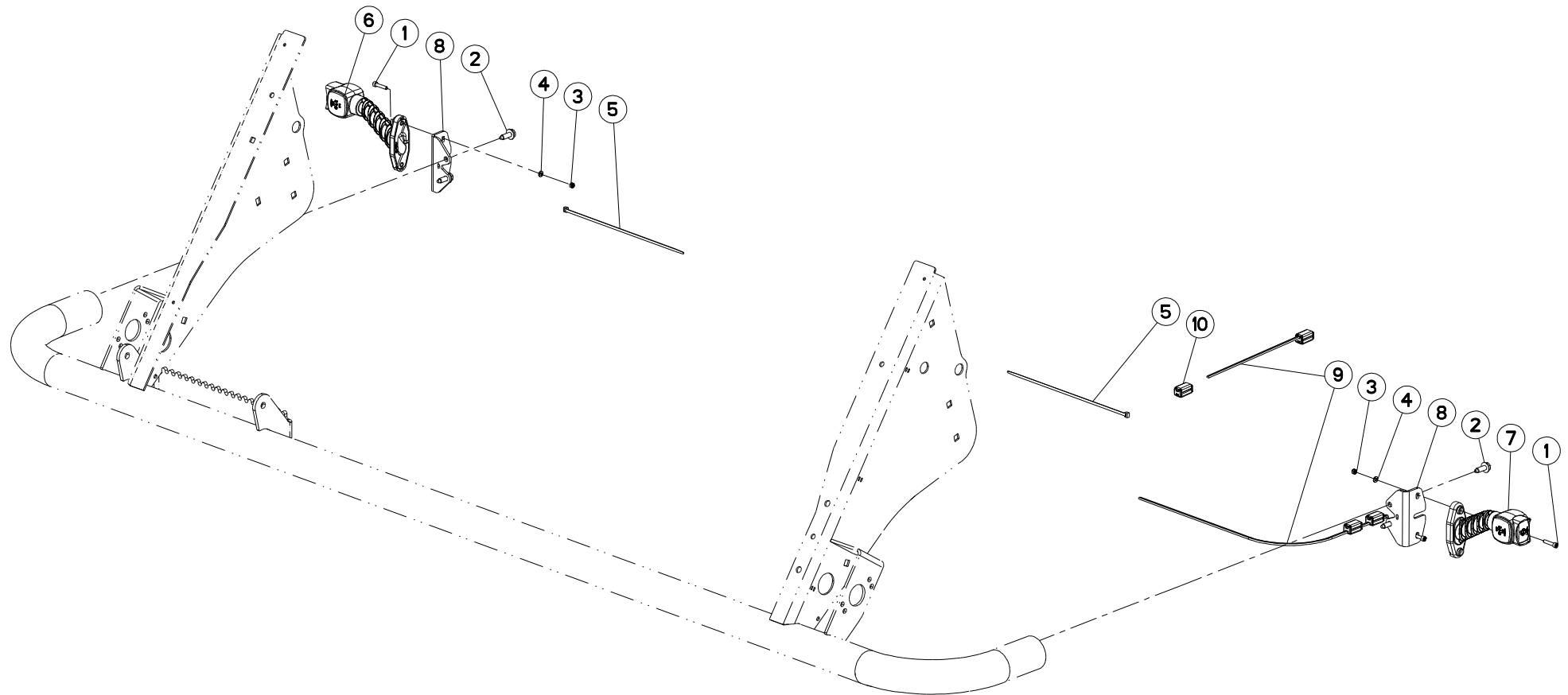
ROUES DE JAUGE SEMI-PNEUMATIC

GAUGE WHEELS SEMI-PNEUMATIC

TIEFENFUEHRUNGSRAEDER SEMI-PNE

RUOTE A STAZZA SEMI-PNEUMATIC

Rep	Nr	Qt	Designation	Description	Bezeichnung	Referenza	Remarque - Remark - Bemerkung - Osservazioni
001	Z5121810	002	ROUE	RIM AND TIRE ASSY	RAD	RUOTA	MASSIVE





VB 3160 DFS
VB 3160 OC
VB 3160 OF

---A1002-40B00001>---A1002-40B99999
---A1002-40B00001>---A1002-40B99999
---A1002-40B00001>---A1002-40B99999

Z45R0107 A

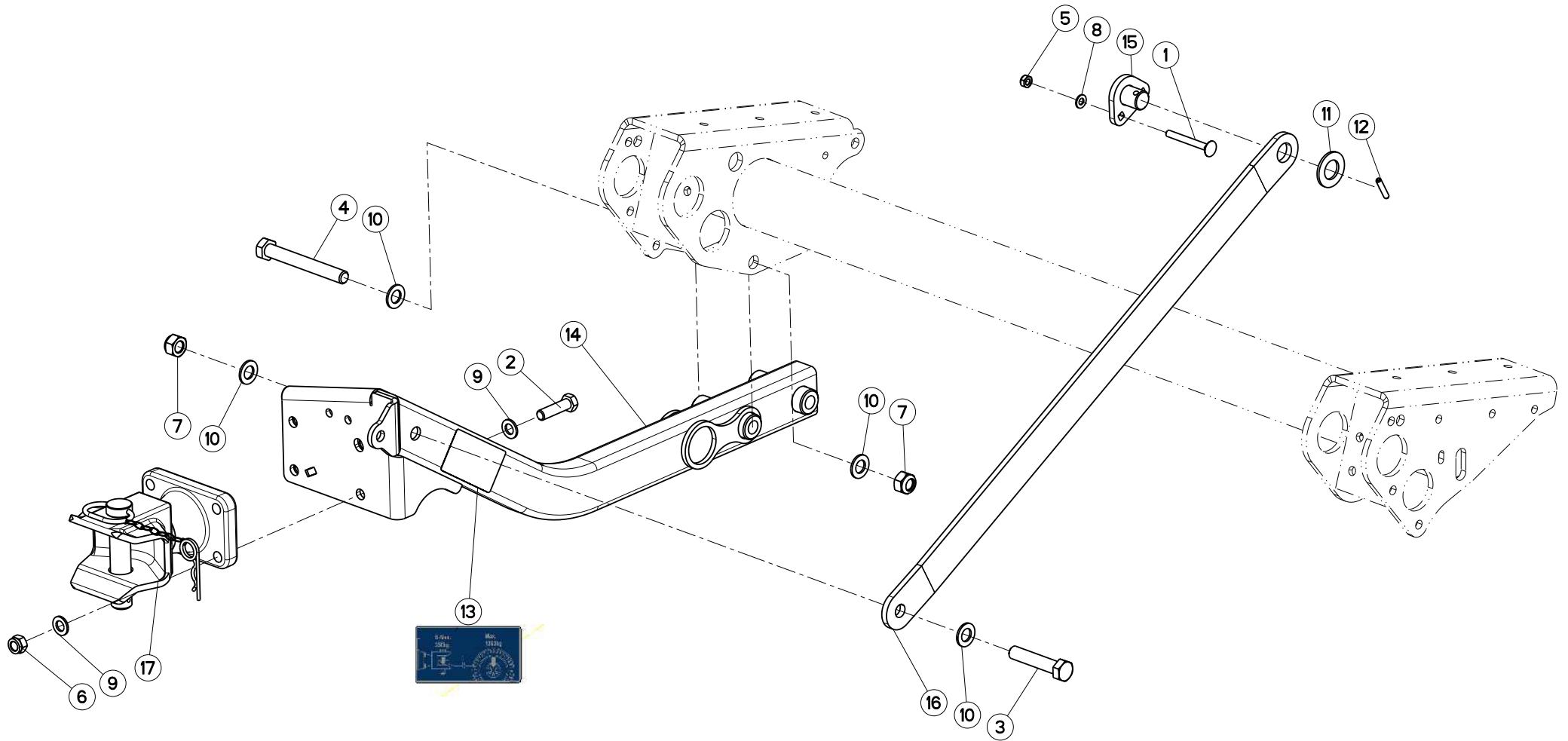
ECLAIRAGE

LIGHTING

BELEUCHTUNG

ILLUMINAZIONE

Rep	Nr	Qt	Designation	Description	Bezeichnung	Referenza	Remarque - Remark - Bemerkung - Osservazioni
001	80080525	004	VIS TETE CYL.SIX P.CR.FE/ZNXC3	HEX.SOCK.HEAD CAP SCR.FE/ZNXC3	ZYLINDERSCHR.INNENSEC.FE/ZNXC3	VITE A TESTA CILINDR. FE/ZNXC3	
002	80190820	004	VIS AUTOTARAU.FE/ZNXC3 TAPTITE	SELF-CUTTING SCREW FE/ZNXC3	GEWINDE-SCHNEIDSCHRAU.FE/ZNXC3	VITE FORATA	
003	80200540	004	ECROU HEX.BAS AUTOFR.FE/ZNXC3	SELF-LOCKING NUT FE/ZNXC3	SELBSTSICHERND.MUTTER FE/ZNXC3	DADO AUTOBLOCCANTE FE/ZNXC3	
004	80250512	004	RONDELLE PLATE FE/ZNXC3	PLAIN WASHER M5 DIN-125	SCHEIBE FE/ZNXC3	RONDELLA PIATTA FE/ZNXC3	
005	Z4088580	002	COLLIER DE SERRAGE PLASTIQUE	TIE, CABLE	SCHLAUCHSCHELLE, PLASTIK	FASCETTA DI FERMO IN PLASTICA	
006	Z4422240	001	LAMPE DROITE	LIGHT RH	BIRNE RECHTS	LIGHTDINA	
007	Z4422250	001	LAMPE GAUCHE	LIGHT LH	BIRNE LINKS	LAMPADINA	
008	Z4424960	002	SUPPORT	SUPPORT	TRAEGER	SUPPORTO	
009	Z4564080	001	CABLE ELECTRIQUE	CABLE	ELEKTROKABEL	CAVO ELETTRICO	
010	Z6115310	004	RACCORD RAPIDE DE CABLE	SNAP-ON CABLE CONNECTOR	KABELVERBINDER	CONNETTORI RUBACORRENTE	



VB 3160 DFS
 VB 3160 OC
 VB 3160 OF

---A1002-40B00001>---A1002-40B99999
 ---A1002-40B00001>---A1002-40B99999
 ---A1002-40B00001>---A1002-40B99999



Z45R0163 B

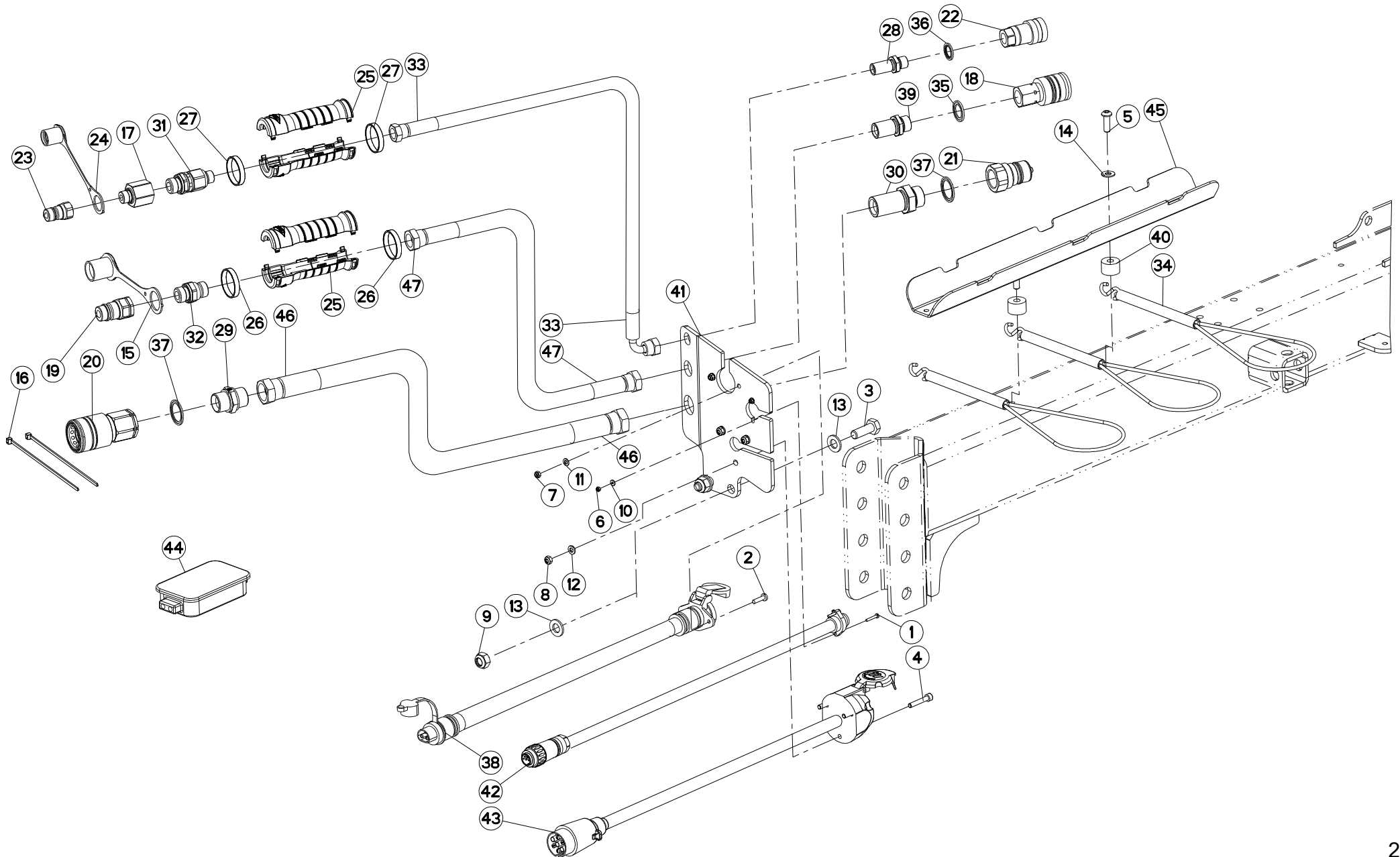
ATTELAGE ANNEAU FIXE

HITCH TOWING EYE

ÖSENKUPPLUNG STARR

ATTACCO OCCHTELLO

Rep	Nr	Qt	Designation	Description	Bezeichnung	Referenza	Remarque - Remark - Bemerkung - Osservazioni
001	80031090	002	VIS J FE/ZNXC3	CUP SQUARE BOLT FE/ZNXC3	FLACHRUNDSCHRAUBE FE/ZNXC3	BULLONE FE/ZNXC3	
002	80061651	004	VIS TETE HEXAGONALE FE/ZNXC3	HEXAGON HEAD SCREW FE/ZNXC3	SECHSKANTSCHRAUBE FE/ZNXC3	VITE TESTA ESAGONALE FE/ZNXC3	
003	80062074	001	VIS TETE HEXAGONALE FLZNNC	HEXAGON HEAD SCREW FLZNNC	SECHSKANTSCHRAUBE FLZNNC	VITE TESTA ESAGONALE FLZNNC	
004	80062093	002	VIS TETE HEXAGONALE FE/ZNXC3	HEXAGON HEAD SCREW FE/ZNXC3	SECHSKANTSCHRAUBE FE/ZNXC3	VITE TESTA ESAGONALE FE/ZNXC3	
005	80201005	002	ECROU HEX.BAS AUTOFR.FE/ZN	SELF-LOCKING NUT FE/ZN	SELBSTSICHERND.MUTTER FE/ZN	DADO AUTOBLOCCANTE FE/ZN	
006	80201648	004	ECROU HEX.BAS AUTOFR.FE/ZN	SELF-LOCKING NUT FE/ZN	SELBSTSICHERND.MUTTER	DADO AUTOBLOCCANTE FE/ZN	
007	80202007	003	ECROU HEX.BAS AUTOFR.FE/ZN	SELF-LOCKING NUT FE/ZN	SELBSTSICHERND.MUTTER FE/ZN	DADO AUTOBLOCCANTE FE/ZN	
008	80251021	002	RONDELLE PLATE FE/ZNXC3	PLAIN WASHER M10	SCHEIBE FE/ZNXC3	RONDELLA PIATTA FE/ZNXC3	
009	80251624	008	RONDELLE PLATE FE/ZNXC3	PLAIN WASHER M16	SCHEIBE FE/ZNXC3	RONDELLA PIATTA FE/ZNXC3	
010	80252026	006	RONDELLE PLATE FE/ZNXC3	PLAIN WASHER M20 DIN 125	SCHEIBE FE/ZNXC3	RONDELLA PIATTA FE/ZNXC3	
011	80253034	001	RONDELLE PLATE FE/ZNXC3	PLAIN WASHER FE/ZNXC3	SCHEIBE FE/ZNXC3	RONDELLA PIATTA FE/ZNXC3	
012	80450841	001	GOUPILLE ELASTIQUE FLZNNC	ROLL PIN FLZNNC	SPANNHUELSE FLZNNC	SPINA ELASTICA FLZNNC	
013	K9C649TL	001	ETIQ.ADH.	DECAL	AUFKLEBER	ADESIVO	
014	Z6025060	001	SUPPORT	SUPPORT	TRAEGER	SUPPORTO	
015	Z6025110	001	SUPPORT	SUPPORT	TRAEGER	SUPPORTO	
016	Z6025140	001	ETANCON	SHANK	TRAGRAHMEN	TELAIO	
017	Z6025190	001	CHAPE D ATTELAGE CPL.	HITCH CLEVIS, CPL.	ZUGMAUL, VOLLST.		



VB 3160 DFS
 VB 3160 OC
 VB 3160 OF

---A1002-40B0001>---A1002-40B99999
 ---A1002-40B0001>---A1002-40B99999
 ---A1002-40B0001>---A1002-40B99999



Z60R0914 A

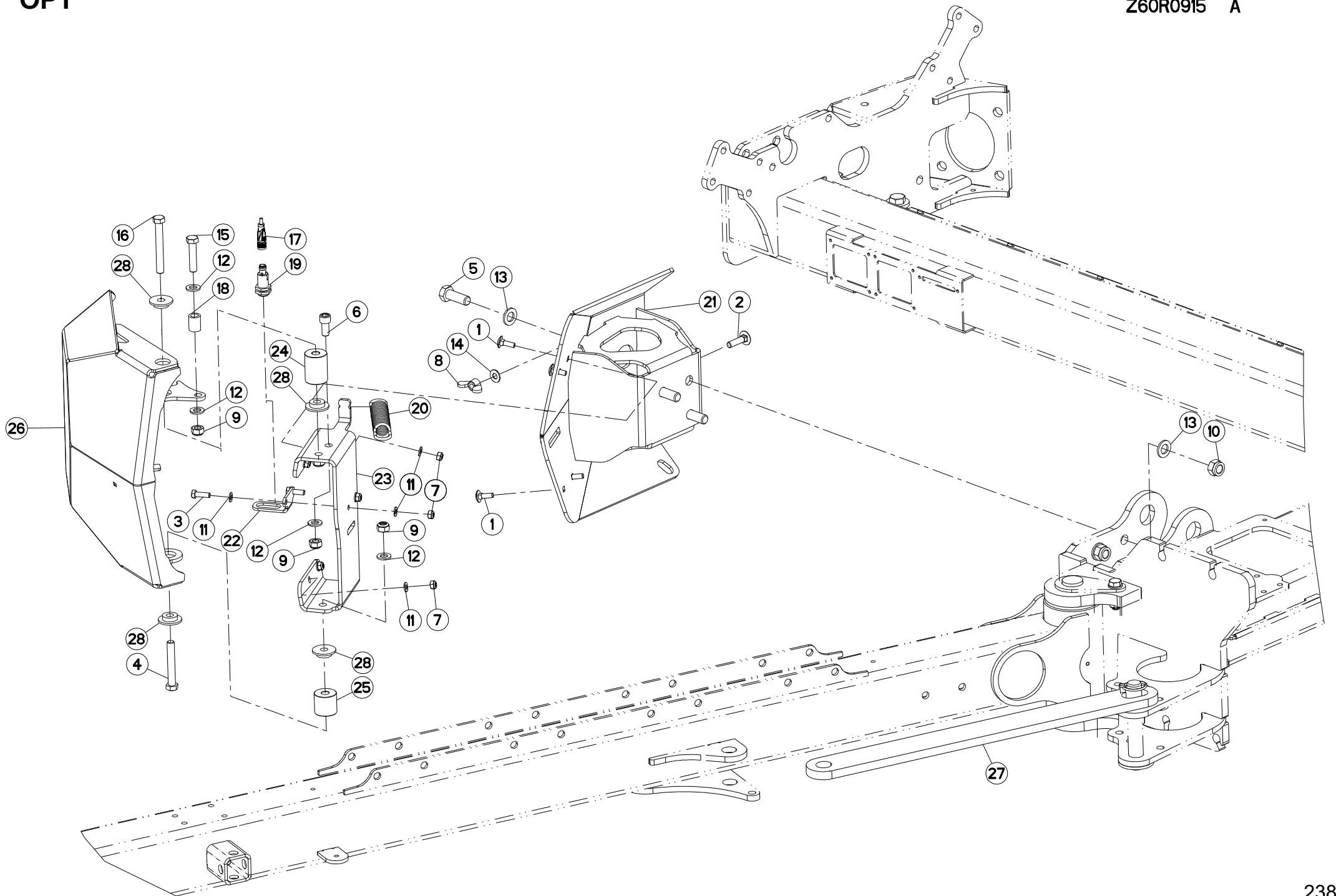
FLEXIBLE COLLECTION

HOSE KIT

SCHLAUCH SATZ

FLESSIBILE COLLEZIONE

Rep	Nr	Qt	Designation	Description	Bezeichnung	Referenza	Remarque - Remark - Bemerkung - Osservazioni
001	80000320	002	VIS TETE CYL.BOMBE FE/ZNXC3	CHEESE HEAD SCREW FE/ZNXC3	ZYLINDERSCHRAUBE FE/ZNXC3		
002	80000520	002	VIS TETE CYL.BOMBE FE/ZNXC3	CHEESE HEAD SCREW FE/ZNXC3	ZYLINDERSCHRAUBE FE/ZNXC3		
003	80061236	002	VIS TETE HEXAGONALE FE/ZNXC3	HEX BOLT FE/ZNXC3	SECHSKANTSCHRAUBE FE/ZNXC3	VITE TESTA ESAGONALE FE/ZNXC3	
004	80080636	003	VIS TETE CYL.SIX P.CR.FE/ZNXC3	SCREW, SOCKET HEAD FE/ZNXC3	ZYLINDERSCHR.INNENSEC.FE/ZNXC3	VITE A TESTA CILINDR. FE/ZNXC3	
005	80190828	002	VIS T.CY.BOMB.SIX P.C.FLZNNC	HEX.SOC.BUTT.HEAD SCR.FLZNNC	FLACHKOPFSCHR.INNENSE.FLZNNC	VITE FLZNNC	
006	80200311	002	ECROU HEX.BAS AUTOFR.FE/ZNXC3	SELF-LOCKING NUT FE/ZNXC3	SELBSTSICHERND.MUTTER FE/ZNXC3	DADO AUTOBLOCCANTE FE/ZNXC3	
007	80200540	002	ECROU HEX.BAS AUTOFR.FE/ZNXC3	SELF-LOCKING NUT FE/ZNXC3	SELBSTSICHERND.MUTTER FE/ZNXC3	DADO AUTOBLOCCANTE FE/ZNXC3	
008	80200640	003	ECROU HEX.BAS AUTOFR.FE/ZNXC3	SELF-LOCKING NUT FE/ZNXC3	SELBSTSICHERND.MUTTER FE/ZNXC3	DADO AUTOBLOCCANTE FE/ZNXC3	
009	80201248	002	ECROU HEX.BAS AUTOFR.FLZNNC	SELF-LOCKING NUT FLZNNC	SELBSTSICHERND.MUTTER FLZNNC	DADO AUTOBLOCCANTE FLZNNC	
010	80250307	002	RONDELLE PLATE	PLAIN WASHER	SCHEIBE	RONDELLA PIATTA	
011	80250512	002	RONDELLE PLATE FE/ZNXC3	PLAIN WASHER M5 DIN-125	SCHLEIBE FE/ZNXC3	RONDELLA PIATTA FE/ZNXC3	
012	80250611	003	RONDELLE PLATE FE/ZNXC3	PLAIN WASHER M6 DIN 125 FE/ZNXC3	SCHLEIBE FE/ZNXC3	RONDELLA PIATTA FE/ZNXC3	
013	80251227	004	RONDELLE PLATE FE/ZNXC3	PLAIN WASHER FE/ZNXC3	SCHLEIBE FE/ZNXC3	RONDELLA PIATTA FE/ZNXC3	
014	80600085	002	ANNEAU D'ARRET FEZNX3	RETAINING RING FEZNX3	SICHERUNGSRING FEZNX3	ANELLO D'ARRESTO FEZNX3	
015	82300026	001	CAPUCHON COUPLEUR MALE	CAP MALE CONNECTOR	KAPPE KUPPLUNGSSTECKER	TAPPO	
016	83090261	002	COLLIER PLASTIQUE	CABLE TIE PLASTIC	KABELBINDER PLASTIK	FASCETTE FERMACAVI	
017	A4060637	001	REDUCTION	ADAPTER, REDUCER	REDUZIERUNG	RIDUZIONE	
018	A4074000	001	COUPLEUR	COUPLER	KUPPLER	GIUNTO	
019	A4074001	001	COUPLEUR	COUPLER	KUPPLER	GIUNTO	
020	A4074002	001	COUPLEUR	COUPLER	KUPPLER	GIUNTO	
021	A4074003	001	COUPLEUR	COUPLER	KUPPLER	GIUNTO	
022	A4074015	001	COUPLEUR FEMELLE	FEMALE COUPLER	KUPPLUNGSMUFFE	GIUNTO FEMMINA	
023	A4074016	001	COUPLEUR MALE	MALE COUPLER	KUPPLUNGSSTECKER	GIUNTO MASCHIO	
024	A4074038	001	CAPUCHON COUPLEUR MALE	CAP MALE CONNECTOR	KAPPE KUPPLUNG STECKER	CAPPUCCIO	
025	A4074069	004	DEMI POIGNÉE	HANDLE, HALF	HANDGRIFFHÄLFTE	MEZZO MANIGLIA	
026	A4074070	002	BAGUE ROUGE	BUSHING RED	HUELSE ROT	BOCCOLA ROSSO	
027	A4074087	002	BAGUE JAUNE	BUSHING YELLOW	HUELSE GELB	BOCCOLA GIALLO	
028	A4090302	001	UNION DOUBLE / CLOISON	BULKHEAD UNION	GERADE SCHOTTVERSCHRAUBUNG		
029	A4090407	001	UNION MALE	MALE STUD CONNECTOR	GERADER EINSCHRAUBSTUTZEN	GIUZIONE DIRITTA	
030	A4093000	001	UNION DOUBLE / CLOISON	STRAIGHT BULKHEAD UNION	GERADE SCHOTTVERSCHRAUBUNG	CONNETTORE	
031	A4094001	001	ADAPTATEUR	FITTING, HYDRAULIC, ADAPTER	ANBAUELEMENT	ADATTATORE	
032	A4094002	001	ADAPTATEUR	FITTING, HYDRAULIC, ADAPTER	ANBAUELEMENT	ADATTATORE	
033	A4810016	001	FLEXIBLE	HOSE, HYDRAULIC	HYDRAULIKSCHLAUCH	TUBO IN GOMMA	
034	Z1000040	003	ELASTIQUE	RUBBER	GUMMI	ELASTICO	
035	Z4100110	001	RONDELLE D'ETANCHEITE 1/2"	SEAL RING 1/2"	DICHTRING 1/2"		
036	Z4100420	001	BAGUE D'ETANCHEITE	RING, SEALING	RING, DICHT-	PARAOLIO	
037	Z4103360	002	JEU D'ETANCHEITE	SEALRING	DICHTUNG 3/4		
038	Z4138890	001	CABLE ELECTRIQUE	CABLE	ELEKTROKABEL	CAVO ELETTRICO	
039	Z4148590	001	VERSCHRAUBUNG 1/2" BSP UU	THREADED UNION	VERSCHRAUBUNG 1/2		
040	Z4554010	002	ENTRETOISE	SPACER	DISTANZHUELSE	DISTANZIALE	
041	Z6024940	001	PLAQUE	PLATE	PLATTE	PIASTRA	
042	Z6024950	001	CABLE ELECTRIQUE	CABLE	ELEKTROKABEL	CAVO ELETTRICO	
043	Z6025630	001	PROLONGATEUR	EXTENSION CORD	VERLÄNGERUNG	PROLUNGATORE	
044	Z6025800	001	BOÎTE DE CONNECTEUR DE CÂBLE	CABLE CONNECTOR BOX	KABELANSCHLUSSDOSE	SCATOLA DEL CONNETTORE DEL CAV	
045	Z6025810	001	PASSE FIL	GROMMET	KABELBUCHSE	ANELLO PASSACAVO	
046	Z4148600	001	FLEXIBLE	HOSE, HYDRAULIC	HYDRAULIKSCHLAUCH	TUBO IN GOMMA	
047	Z4148660	001	FLEXIBLE	HOSE, HYDRAULIC	HYDRAULIKSCHLAUCH	TUBO IN GOMMA	



VB 3160 DFS
 VB 3160 OC
 VB 3160 OF

---A1002-40B00001>---A1002-40B99999
 ---A1002-40B00001>---A1002-40B99999
 ---A1002-40B00001>---A1002-40B99999



Z60R0915 A

FLEXIBLE COLLECTION

HOSE KIT

SCHLAUCH SATZ

FLESSIBILE COLLEZIONE

Rep	Nr	Qt	Designation	Description	Bezeichnung	Referenza	Remarque - Remark - Bemerkung - Osservazioni
001	80030825	004	VIS J FE/ZNXC3	CUP SQUARE BOLT FE/ZNXC3	FLACHRUNDSCHRAUBE FE/ZNXC3	BULLONE FE/ZNXC3	
002	80031040	001	VIS J FE/ZNXC3	CUP SQUARE BOLT FE/ZNXC3	FLACHRUNDSCHRAUBE FE/ZNXC3	BULLONE FE/ZNXC3	
003	80060826	002	VIS TETE HEXAGONALE FE/ZNXC3	HEAD HEX SCREW FE/ZNXC3	SECHSKANTSCHRAUBE FE/ZNXC3	VITE TESTA ESAGONALE FE/ZNXC3	
004	80061265	001	VIS TETE HEXAGONALE FE/ZNXC3	HEX BOLT FE/ZNXC3	SECHSKANTSCHRAUBE FE/ZNXC3	VITE TESTA ESAGONALE FE/ZNXC3	
005	80061646	003	VIS TETE HEXAGONALE FE/ZNXC3	HEXAGON HEAD SCREW FE/ZNXC3	SECHSKANTSCHRAUBE FE/ZNXC3	VITE TESTA ESAGONALE FE/ZNXC3	
006	80081203	001	VIS TETE CYL.SIX P.CR.FE/ZNXC3	HEX.SOCK.HEAD CAP SCR.FE/ZNXC3	ZYLINDERSCHR.INNENSEC.FE/ZNXC3	VITE A TESTA CILINDR. FE/ZNXC3	
007	80200817	006	ECROU HEX.BAS AUTOFR.FE/ZN	SELF-LOCKING NUT FE/ZN	SELBSTSICHERND.MUTTER FE/ZN	DADO AUTOBLOCCANTE FE/ZN	
008	80201026	001	ECROU A OREILLES FE/ZNXC3	WING NUT FE/ZNXC3	FLUEGELMUTTER FE/ZNXC3	GALLETTO FE/ZNXC3	
009	80201248	004	ECROU HEX.BAS AUTOFR.FLZNNC	SELF-LOCKING NUT FLZNNC	SELBSTSICHERND.MUTTER FLZNNC	DADO AUTOBLOCCANTE FLZNNC	
010	80201648	003	ECROU HEX.BAS AUTOFR.FE/ZN	SELF-LOCKING NUT FE/ZN	SELBSTSICHERND.MUTTER	DADO AUTOBLOCCANTE FE/ZN	
011	80250823	008	RONDELLE PLATE FE/ZNXC3	PLAIN WASHER FE/ZNXC3	SCHEIBE FE/ZNXC3	RONDELLA PIATTA FE/ZNXC3	
012	80251227	005	RONDELLE PLATE FE/ZNXC3	PLAIN WASHER FE/ZNXC3	SCHEIBE FE/ZNXC3	RONDELLA PIATTA FE/ZNXC3	
013	80251624	006	RONDELLE PLATE FE/ZNXC3	PLAIN WASHER M16	SCHEIBE FE/ZNXC3	RONDELLA PIATTA FE/ZNXC3	
014	80600086	001	ANNEAU D'ARRET FEZNX3	RETAINING RING FEZNX3	SICHERUNGSRING FEZNX3	ANELLO D'ARRESTO FEZNX3	
015	800612E0	001	VIS TETE HEXAGONALE FE/ZNXC3	HEXAGON HEAD SCREW FE/ZNXC3	SECHSKANTSCHRAUBE FE/ZNXC3	VITE TESTA ESAGONALE FE/ZNXC3	
016	800612F2	001	VIS TETE HEXAGONALE FE/ZNXC3	HEXAGON HEAD SCREW FE/ZNXC3	SECHSKANTSCHRAUBE FE/ZNXC3	VITE TESTA ESAGONALE FE/ZNXC3	
017	Z4149650	001	CABLE ELECTRIQUE	CABLE	ELEKTROKABEL	CAVO ELETTRICO	
018	Z4201400	001	BAGUE	BUSHING	HUELSE	BOCCOLA	
019	Z4300010	001	CAPTEUR	SENSOR	SENSOR	SENSORE	
020	Z6010900	001	RESSORT DE TRACTION	SPRING, EXTENSION	ZUGFEDER	MOLLA DI TRAZIONE	
021	Z6013010	001	RABATTEUR	DEFLECTOR	ABWEISBLECH	DEFLETTORE	
022	Z6013080	001	SUPPORT	SUPPORT	TRAEGER	SUPPORTO	
023	Z6013321	001	ETRIER	U-BOLT	BUEGEL	CAVALLOTTO	
024	Z6013330	001	BAGUE	BUSHING	HUELSE	BOCCOLA	
025	Z6013340	001	BAGUE	BUSHING	HUELSE	BOCCOLA	
026	Z6013392	001	ARTICULATION	YOKE	GELENKSTUECK	ARTICOLAZIONE	
027	Z6024840	001	LANGUETTE	STRIP	LASCHE	FAZZOLETTO	
028	Z6106000	004	BAGUE	RING	RING	BOCCOLA	



INDEX NUMERIQUE - NUMERICAL INDEX

TEILENUMMERN-INDEX - INDICE NUMERICO

Nr	Page	Rep.	Nr	Page	Rep.	Nr	Page	Rep.	Nr	Page	Rep.	Nr	Page	Rep.	Nr	Page	Rep.	Nr	Page	Rep.	Nr	Page	Rep.
A4050057	159	002	A4074086	161	008	A4094001	237	031	K3024430	079	017	K9A113CE	175	040	K9520930	199	005	Z1500580	089	035	Z3000270	059	015
A4050057	161	002	A4074087	237	027	A4094002	237	032	K3024430	229	018	K9A113US	171	041	K9531150	199	006	Z1500580	093	030	Z3000270	099	014
A4056270	071	014	A4074103	033	014	A4100022	071	026	K3024490	079	018	K9A113US	175	041	K9531170	199	007	Z1504280	209	098	Z3000270	115	021
A4056275	159	003	A4074104	067	019	A4101110	159	015	K3024501	075	012	K9A115CE	063	020	K9531200	199	008	Z1505950	093	031	Z3000320	087	011
A4056275	161	003	A4074104	071	020	A4101110	161	019	K3024511	075	013	K9A115US	063	021	K9550970	199	009	Z1506560	123	035	Z3000330	041	018
A4060637	237	017	A4080208	209	006	A4810016	237	033	K3028230	075	014	K9A119CE	015	024	K9550980	199	010	Z1506560	127	011	Z3000330	139	029
A4061515	209	003	A4080400	067	020	A4920135	159	016	K3028270	079	019	K9A119JP	015	025	K9550990	199	011	Z1506680	225	005	Z3000330	153	024
A4061802	209	004	A4080400	071	021	A4920135	161	020	K3029820	229	019	K9A119US	015	026	K9551550	199	012	Z1509010	147	014	Z3000390	203	015
A4065041	067	014	A4080401	161	009	A4920149	159	017	K3030160	229	020	K9A133JP	015	027	K9551560	199	013	Z1512890	107	015	Z3000420	203	016
A4065041	071	015	A4080448	067	021	A4920149	161	021	K3031050	229	021	K9A141JP	017	030	ZN083B	201	001	Z1512950	139	028	Z3000530	153	025
A4071219	209	005	A4080448	071	022	A4920186	161	022	K3044460	081	015	K9A141JP	025	011	ZR083BTL	201	002	Z1517180	159	020	Z3012100	097	023
A4071222	159	004	A4080465	121	010	A4920201	159	018	K7024080	017	027	K9A143CE	077	007	Z1000040	101	003	Z1517180	161	025	Z3016830	205	005
A4071226	161	004	A4080465	157	006	A7011033	013	013	K7024080	023	013	K9A143CE	089	032	Z1000040	109	012	Z1525430	205	014	Z3016990	111	009
A4074000	237	018	A4080465	159	009	A7011183	013	002	K7024100	167	018	K9A143JP	077	008	Z1000040	237	034	Z1526840	143	008	Z3017000	225	006
A4074001	067	015	A4080465	161	010	A7011776	011	016	K8018350	167	019	K9A143JP	089	033	Z1100410	103	020	Z1526840	147	015	Z4000050	121	013
A4074001	071	016	A4080465	033	015	A7012199	013	017	K9A045JP	015	018	K9A143US	077	009	Z1100520	051	017	Z1526840	149	013	Z4000050	137	019
A4074001	121	007	A4080473	159	010	A7039436	031	006	K9A047JP	015	019	K9A143US	089	034	Z1100520	093	029	Z1527170	041	017	Z4000080	171	044
A4074001	157	002	A4080473	161	011	A7039437	031	007	K9A057JP	171	036	K9A193JP	015	028	Z1100520	109	013	Z1527170	063	025	Z4000080	175	044
A4074001	159	005	A4080473	209	007	A7181006	033	017	K9A057JP	175	036	K9A193JP	105	023	Z1101220	011	015	Z1527170	109	014	Z4000100	151	024
A4074001	161	005	A4080518	161	012	A7181144	039	013	K9A059CE	167	020	K9A285JP	063	022	Z1101220	117	019	Z1527170	119	018	Z4000110	117	020
A4074001	237	019	A4080663	161	013	A7181158	035	017	K9A059JP	167	021	K9A287JP	171	042	Z1101220	123	034	Z1527170	167	023	Z4000150	117	021
A4074002	237	020	A4080665	159	011	A7181158	039	014	K9A059US	167	022	K9A287JP	175	042	Z1101220	153	021	Z2000000	057	022	Z4000230	061	023
A4074003	237	021	A4080665	161	014	A7181159	035	018	K9A065CE	171	037	K9A295JP	063	023	Z1101220	203	009	Z2000730	097	022	Z4000420	151	025
A4074015	237	022	A4082404	159	012	A7181159	039	015	K9A065CE	175	037	K9C097TL	169	024	Z1101240	147	013	Z2000790	033	018	Z4000430	153	026
A4074016	237	023	A4082404	161	015	A7181160	035	019	K9A065US	171	038	K9A099TL	051	014	Z1101320	111	008	Z2000790	035	020	Z4000490	035	021
A4074038	237	024	A4082711	067	022	A7910128	191	003	K9A065US	175	038	K9C100TL	105	024	Z1101350	057	020	Z2035010	037	013	Z4000490	037	014
A4074069	033	012	A4082711	071	023	A7910128	197	003	K9A067CE	015	020	K9C102TL	017	031	Z1101550	161	023	Z2035010	093	032	Z4000580	153	027
A4074069	067	016	A4082711	157	007	A7926009	187	048	K9A067US	015	021	K9C102TL	025	012	Z1101610	067	025	Z2035010	103	021	Z4000750	121	014
A4074069	071	017	A4082711	159	013	A7926009	189	048	K9A069CE	105	021	K9C103TL	023	014	Z1101610	071	027	Z2035010	151	022	Z4000860	111	010
A4074069	121	008	A4082711	161	016	A7926009	191	001	K9A069US	105	022	K9C104TL	017	032	Z1104890	047	017	Z2038960	011	001	Z4000860	129	007
A4074069	157	003	A4082711	209	008	A7926009	193	048	K9A071CE	017	028	K9C104TL	025	013	Z1104890	049	017	Z2038960	059	014	Z4000860	131	011
A4074069	159	006	A4083113	067	023	A7926009	195	048	K9A071CE	025	009	K9C104TL	051	015	Z1104890	067	026	Z2038960	123	036	Z4000930	121	015
A4074069	161	006	A4083113	071	024	A7926009	197	001	K9A071US	017	029	K9C104TL	063	024	Z1104890	071	028	Z2038960	141	013	Z4000980	121	016
A4074069	237	025	A4083113	121	011	A7926020	191	015	K9A071US	025	010	K9C104TL	151	021	Z1188890	033	026	Z2038960	151	023	Z4001040	121	017
A4074070	067	017	A4083113	161	017	G0445218	039	016	K9A073CE	153	017	K9C105TL	153	020	Z1197540	011	003	Z2038960	227	009	Z4001250	141	014
A4074070	071	018	A4083113	209	009	G0600080	229	015	K9A073JP	153	018	K9C434TL	171	043	Z1199190	057	021	Z2039080	123	037	Z4001250	145	010
A4074070	237	026	A4083203	033	016	G0600270	229	016	K9A073US	153	019	K9C434TL	175	043	Z1199190	153	022	Z2039080	127	012	Z4001260	141	015
A4074084	033	013	A4083203	067	024	G0692385	075	010	K9A101JP	063	019	K9C455TL	051	016	Z1199200	141	012	Z2039150	121	012	Z4001280	151	026
A4074084	067	018	A4083203	071	025	G0692385	079	015	K9A101JP	171	039	K9C484TL	023	015	Z1199200	145	009	Z2039150	157	009	Z4001350	141	016
A4074084	071	019	A4083203	157	008	G0692385	229	017	K9A101JP	175	039	K9C560TL	027	009	Z1199200	153	023	Z2039150	159	021	Z4001360	141	017
A4074084	157	004	A4083203	159	014	H2906660	031	008	K9A107CE	169	021	H2906660	163	017	Z1199230	067	027	Z2039150	161	026	Z4001510	215	005
A4074084	159	007	A4083203	161	018	H2906720	031	009	K9A107JP	169	022	K9C637TL	017	033	Z1199230	071	029	Z2043910	119	019	Z4001520	151	027
A4074084	161	007	A4083203	209	010	KE0372TL	229	022	K9A107US	169	023	K9C637TL	023	016	Z1199230	159	019	Z3000000	113	015	Z4001640	117	022
A4074086	121	009	A4090302	237	028	K3023790	079	016	K9A111CE	015	022	K9C638TL	017	034	Z1199230	161	024	Z3000000	135	014	Z4001870	121	018
A4074086	157	005	A4090407	237	029	K3023790	081	014	K9A111US	015	023	K9C638TL	023	017	Z1199230	209	097	Z3000160	087	010	Z4001870	137	020
A4074086	159	008	A4093000	237	030	K3024430	075	011	K9A113CE	171	040	K9C649TL	235	013	Z1200050	061	021	Z3000200	061	022	Z4002100	117	023



INDEX NUMERIQUE - NUMERICAL INDEX

TEILENUMMERN-INDEX - INDICE NUMERICO

Nr	Page	Rep.	Nr	Page	Rep.	Nr	Page	Rep.	Nr	Page	Rep.	Nr	Page	Rep.	Nr	Page	Rep.	Nr	Page	Rep.	Nr	Page	Rep.
Z4002100	139	030	Z4087390	037	022	Z4138890	237	038	Z4200780	021	017	Z4201640	093	038	Z4202340	047	021	Z4205260	221	009	Z4400500	111	018
Z4002121	151	028	Z4087400	097	024	Z4145770	109	016	Z4200790	015	029	Z4201660	093	039	Z4202340	049	021	Z4205320	027	012	Z4400510	117	033
Z4002351	137	021	Z4087400	149	014	Z4148090	221	008	Z4200790	045	008	Z4201670	093	040	Z4202350	047	022	Z4205320	031	010	Z4400510	139	036
Z4002351	157	010	Z4087410	111	013	Z4148590	237	039	Z4200790	063	028	Z4201680	041	021	Z4202350	049	022	Z4206190	059	023	Z4400700	037	016
Z4002351	159	022	Z4087410	129	010	Z4148600	237	046	Z4200870	205	001	Z4201690	107	023	Z4202370	099	020	Z4206190	227	013	Z4401570	151	035
Z4002351	161	027	Z4087410	131	015	Z4148660	237	047	Z4200900	017	038	Z4201710	089	043	Z4202450	057	030	Z4206270	109	019	Z4401580	151	036
Z4002580	057	023	Z4088580	213	006	Z4149650	239	017	Z4200900	025	014	Z4201800	067	031	Z4202460	043	002	Z4206750	205	004	Z4401691	141	020
Z4002780	139	031	Z4088580	233	005	Z4152430	123	040	Z4200990	119	020	Z4201800	071	034	Z4202480	067	036	Z4223450	063	033	Z4401691	145	014
Z4008940	141	018	Z4088640	111	014	Z4156230	077	010	Z4201060	205	002	Z4201821	063	030	Z4202480	071	039	Z4229350	137	022	Z4401810	017	043
Z4008940	145	011	Z4088640	129	011	Z4156230	083	007	Z4201070	205	003	Z4201830	045	009	Z4202490	117	030	Z4230900	071	046	Z4401810	021	021
Z4009510	153	028	Z4088640	131	016	Z4156230	085	012	Z4201080	087	013	Z4201830	063	031	Z4202510	051	021	Z4245430	045	011	Z4405910	067	043
Z4010380	037	021	Z4088690	199	014	Z4156230	087	012	Z4201120	047	019	Z4201840	067	032	Z4202520	067	037	Z4245430	047	023	Z4405940	039	023
Z4011880	117	024	Z4098080	139	034	Z4158470	163	018	Z4201120	049	019	Z4201841	071	035	Z4202520	071	040	Z4245430	049	023	Z4414200	225	007
Z4011880	123	038	Z4099620	153	031	Z4200010	065	005	Z4201130	089	037	Z4201862	121	020	Z4202530	067	038	Z4245430	063	034	Z4414210	225	008
Z4012060	151	029	Z4099650	111	015	Z4200030	117	029	Z4201130	105	027	Z4201862	157	011	Z4202530	071	041	Z4300010	077	011	Z4414220	225	009
Z4012530	153	029	Z4099650	129	012	Z4200040	089	036	Z4201140	093	035	Z4201862	159	024	Z4202530	159	025	Z4300010	083	009	Z4414230	225	010
Z4012950	037	015	Z4099650	131	017	Z4200040	093	033	Z4201151	063	029	Z4201862	161	029	Z4202540	059	020	Z4300010	085	013	Z4417450	167	025
Z4014450	117	025	Z4099660	111	016	Z4200040	105	026	Z4201210	103	024	Z4201960	099	019	Z4202540	061	026	Z4300010	089	044	Z4417750	013	006
Z4015250	029	010	Z4099660	129	013	Z4200040	107	016	Z4201220	097	026	Z4201970	059	018	Z4202550	061	027	Z4300010	143	017	Z4417780	013	007
Z4015260	029	020	Z4099660	131	018	Z4200040	109	017	Z4201230	107	018	Z4201980	067	033	Z4202560	067	039	Z4300010	147	016	Z4417800	013	008
Z4015410	029	011	Z4099680	109	015	Z4200170	107	017	Z4201240	107	019	Z4201980	071	036	Z4202560	071	042	Z4300010	207	010	Z4417810	031	011
Z4015410	029	021	Z4099740	111	017	Z4200180	067	028	Z4201250	099	016	Z4201990	047	020	Z4202560	121	022	Z4300010	221	010	Z4417820	031	012
Z4015972	017	035	Z4099840	141	019	Z4200180	071	030	Z4201260	105	028	Z4201990	049	020	Z4202560	161	030	Z4300010	239	019	Z4419121	013	023
Z4015972	021	015	Z4099840	145	013	Z4200180	071	031	Z4201270	107	020	Z4202000	059	019	Z4202570	059	021	Z4300180	017	041	Z4419172	179	018
Z4079900	117	026	Z4099871	151	030	Z4200200	041	019	Z4201280	107	021	Z4202000	093	041	Z4202590	011	023	Z4300180	021	019	Z4419172	183	021
Z4079900	139	032	Z4099880	151	031	Z4200210	093	034	Z4201300	097	027	Z4202000	123	041	Z4202600	105	030	Z4300290	207	011	Z4419172	185	024
Z4079910	139	033	Z4099910	117	028	Z4200230	205	020	Z4201310	103	025	Z4202000	227	012	Z4202640	065	003	Z4301740	077	012	Z4419810	141	021
Z4079930	115	022	Z4099910	139	035	Z4200261	063	026	Z4201350	103	026	Z4202010	057	026	Z4202650	065	004	Z4301740	083	010	Z4419810	145	015
Z4079950	117	027	Z4099920	151	032	Z4200290	051	018	Z4201370	089	038	Z4202020	055	010	Z4202710	083	008	Z4301772	017	042	Z4421190	179	019
Z4079990	131	012	Z4099930	151	033	Z4200360	061	024	Z4201380	093	036	Z4202030	055	011	Z4202830	105	031	Z4301772	021	020	Z4421200	179	020
Z4079990	133	009	Z4099950	151	034	Z4200400	063	027	Z4201390	089	039	Z4202060	015	030	Z4202960	015	031	Z4301960	123	043	Z4422020	163	020
Z4080080	167	024	Z4100110	237	035	Z4200430	051	019	Z4201400	089	040	Z4202080	057	027	Z4203620	033	020	Z4301960	127	013	Z4422020	165	011
Z4080080	179	017	Z4100190	097	025	Z4200450	047	018	Z4201400	239	018	Z4202091	057	028	Z4204220	153	032	Z4302251	039	018	Z4422070	163	021
Z4080080	183	020	Z4100190	099	015	Z4200450	049	018	Z4201410	103	027	Z4202100	057	029	Z4204270	067	040	Z4302261	039	019	Z4422070	165	012
Z4080080	185	023	Z4100190	103	022	Z4200480	057	024	Z4201430	089	041	Z4202110	051	020	Z4204270	071	043	Z4302270	039	020	Z4422080	123	044
Z4080140	033	019	Z4100190	169	026	Z4200480	067	029	Z4201450	067	030	Z4202120	067	034	Z4204330	119	022	Z4302280	039	021	Z4422080	165	013
Z4080320	169	025	Z4100420	159	023	Z4200480	071	032	Z4201450	071	033	Z4202120	071	037	Z4204370	051	022	Z4302630	039	022	Z4422090	163	022
Z4082570	145	012	Z4100420	161	028	Z4200490	011	022	Z4201460	107	026	Z4202130	067	035	Z4204370	067	041	Z4303180	169	027	Z4422100	163	023
Z4082600	039	017	Z4100420	237	036	Z4200500	011	026	Z4201470	107	022	Z4202130	071	038	Z4204370	071	044	Z4304120	163	019	Z4422110	123	045
Z4084290	121	019	Z4100640	213	007	Z4200510	205	017	Z4201510	099	017	Z4202150	017	039	Z4204380	123	042	Z4304550	029	030	Z4422110	163	024
Z4084970	153	030	Z4102430	103	023	Z4200540	059	016	Z4201521	101	004	Z4202150	025	015	Z4204430	059	022	Z4304560	029	040	Z4422110	165	014
Z4086920	111	011	Z4102920	027	010	Z4200540	227	010	Z4201521	109	018	Z4202160	087	014	Z4204450	051	023	Z4304570	029	031	Z4422132	137	099
Z4086920	129	008	Z4103360	237	037	Z4200720	061	025	Z4201540	099	018	Z4202170	087	015	Z4204450	067	042	Z4304570	029	041	Z4422240	179	021
Z4086920	131	013	Z4104360	213	008	Z4200750	057	025	Z4201570	089	042	Z4202190	119	021	Z4204450	071	045	Z4304580	029	032	Z4422240	181	012
Z4087020	123	039	Z4106180	057	099	Z4200750	059	017	Z4201580	105	029	Z4202230	045	010	Z4204530	017	040	Z4304580	029	042	Z4422240	233	006
Z4087310	111	012	Z4106180	059	099	Z4200760	017	036	Z4201591	041	020	Z4202230	063	032	Z4204530	021	018	Z4400050	117	031	Z4422250	179	022
Z4087310	129	009	Z4130240	105	025	Z4200760	021	016	Z4201610	227	011	Z4202300	087	016	Z4204670	203	040	Z4400290	117	032	Z4422250	181	013
Z4087310	131	014	Z4130750	027	011	Z4200780	017	037	Z4201620	093	037	Z4202310	103	028	Z4205260	105	032	Z4400300	153	033	Z4422250	233	007



INDEX NUMERIQUE - NUMERICAL INDEX

TEILENUMMERN-INDEX - INDICE NUMERICO

Nr	Page	Rep.	Nr	Page	Rep.	Nr	Page	Rep.	Nr	Page	Rep.	Nr	Page	Rep.	Nr	Page	Rep.	Nr	Page	Rep.	Nr	Page	Rep.
Z4422460	179	023	Z4500831	063	035	Z4502480	203	021	Z4503730	061	030	Z4522611	097	032	Z4523501	139	037	Z4533790	159	028	Z4535090	143	013
Z4422470	179	024	Z4500860	099	021	Z4502490	203	022	Z4503920	151	037	Z4522611	099	025	Z4523510	147	021	Z4533790	161	034	Z4535090	147	029
Z4424490	071	047	Z4500870	099	022	Z4502500	205	015	Z4503960	077	015	Z4522675	051	025	Z4523562	137	023	Z4533800	143	016	Z4535200	203	042
Z4424960	233	008	Z4500920	227	014	Z4502580	115	025	Z4503960	083	012	Z4522684	051	026	Z4523590	137	024	Z4533800	147	025	Z4535230	103	032
Z4425070	067	044	Z4500950	167	026	Z4502760	203	023	Z4509160	147	017	Z4522690	099	026	Z4523600	137	025	Z4533800	159	029	Z4535260	041	027
Z4425070	071	048	Z4500980	093	042	Z4502780	119	023	Z4509160	161	032	Z4522780	105	037	Z4523610	137	026	Z4533800	161	035	Z4535270	019	049
Z4426580	223	008	Z4501140	045	012	Z4502820	047	028	Z4509170	157	013	Z4522790	105	038	Z4523620	137	027	Z4533840	147	026	Z4535270	021	025
Z4426640	013	004	Z4501140	063	036	Z4502820	049	028	Z4509170	159	026	Z4522800	155	014	Z4523640	141	028	Z4533840	161	036	Z4535280	019	050
Z4426650	013	005	Z4501150	093	043	Z4502870	011	021	Z4509170	161	033	Z4522810	063	042	Z4523640	145	021	Z4533851	137	030	Z4535280	021	026
Z4427270	029	051	Z4501160	089	045	Z4502880	121	021	Z4515750	067	047	Z4522820	063	043	Z4523650	141	029	Z4533870	147	027	Z4535291	101	005
Z4427270	029	061	Z4501170	089	046	Z4502950	035	024	Z4515750	073	051	Z4522842	109	022	Z4523740	129	014	Z4533880	147	028	Z4535291	109	024
Z4427400	179	025	Z4501190	105	034	Z4502970	055	014	Z4515760	067	048	Z4522851	109	023	Z4523750	149	016	Z4533940	113	017	Z4535320	165	015
Z4427400	181	014	Z4501200	089	047	Z4503040	047	029	Z4515760	073	052	Z4522870	041	025	Z4523770	147	022	Z4533940	135	016	Z4535341	027	015
Z4427480	181	015	Z4501210	031	013	Z4503140	085	014	Z4516490	039	024	Z4522910	203	018	Z4523780	147	023	Z4533960	113	018	Z4535660	135	023
Z4427510	181	016	Z4501250	047	025	Z4503160	097	030	Z4516500	039	025	Z4522920	203	019	Z4523790	139	038	Z4533960	135	017	Z4535670	113	022
Z4427520	181	017	Z4501250	049	025	Z4503160	149	015	Z4518880	039	026	Z4522930	203	020	Z4523800	137	028	Z4533971	113	019	Z4535670	135	024
Z4427530	181	018	Z4501370	097	028	Z4503220	015	033	Z4518990	027	013	Z4522980	037	017	Z4523810	117	034	Z4533971	135	018	Z4535680	139	040
Z4427540	181	019	Z4501430	099	023	Z4503220	041	024	Z4520520	203	001	Z4522990	035	027	Z4523810	139	039	Z4533981	113	020	Z4535690	155	017
Z4427550	181	020	Z4501440	105	035	Z4503220	043	003	Z4520540	159	027	Z4523000	033	023	Z4523820	155	016	Z4533981	135	019	Z4535780	039	039
Z4427610	017	044	Z4501450	103	029	Z4503220	055	015	Z4520790	115	026	Z4523010	037	018	Z4524160	129	015	Z4534030	135	020	Z4535790	039	040
Z4427610	025	016	Z4501460	103	030	Z4503220	057	034	Z4520830	155	013	Z4523020	033	024	Z4524820	105	039	Z4534040	135	021	Z4535790	039	041
Z4500000	063	098	Z4501470	089	048	Z4503220	059	025	Z4520850	059	026	Z4523030	203	024	Z4524830	091	051	Z4534050	113	021	Z4535810	063	044
Z4500040	115	023	Z4501500	041	023	Z4503220	123	046	Z4520900	077	016	Z4523050	057	037	Z4524830	093	048	Z4534050	135	022	Z4535830	109	025
Z4500050	203	013	Z4501510	093	044	Z4503220	227	015	Z4520900	083	013	Z4523060	085	017	Z4524840	107	024	Z4534260	137	031	Z4535840	035	030
Z4500060	045	098	Z4501510	167	027	Z4503251	057	035	Z4521410	035	025	Z4523070	155	015	Z4524850	203	002	Z4534510	131	019	Z4535860	155	018
Z4500060	063	099	Z4501540	097	029	Z4503260	061	028	Z4521730	069	049	Z4523080	203	025	Z4525080	039	027	Z4534510	133	010	Z4535870	155	019
Z4500070	067	045	Z4501610	093	045	Z4503280	061	029	Z4521730	073	053	Z4523190	141	022	Z4525090	035	029	Z4534520	131	020	Z4536320	147	030
Z4500070	073	049	Z4501650	091	049	Z4503280	205	016	Z4521730	077	017	Z4523200	141	023	Z4525420	039	028	Z4534520	133	011	Z4536530	149	017
Z4500080	211	009	Z4501660	093	046	Z4503300	033	027	Z4521730	083	014	Z4523210	143	011	Z4526130	203	017	Z4534530	131	021	Z4536900	147	031
Z4500090	041	022	Z4501990	035	022	Z4503300	121	023	Z4521890	077	018	Z4523300	145	016	Z4526191	017	046	Z4534530	133	012	Z4537010	147	032
Z4500090	055	012	Z4502001	033	021	Z4503300	157	012	Z4521890	083	015	Z4523320	153	034	Z4526191	021	023	Z4534540	131	022	Z4537060	139	041
Z4500230	161	031	Z4502001	035	023	Z4503310	119	024	Z4522050	063	038	Z4523331	151	038	Z4526270	037	019	Z4534540	133	013	Z4537120	035	031
Z4500290	011	020	Z4502100	017	045	Z4503440	047	030	Z4522140	057	036	Z4523340	151	039	Z4526280	037	020	Z4534552	167	028	Z4537130	139	042
Z4500300	047	024	Z4502100	021	022	Z4503440	049	029	Z4522140	059	027	Z4523350	141	024	Z4526290	037	023	Z4534560	131	023	Z4537170	137	032
Z4500300	049	024	Z4502140	047	026	Z4503450	085	015	Z4522231	033	022	Z4523350	145	017	Z4526300	017	047	Z4534560	133	014	Z4537200	219	003
Z4500320	059	024	Z4502140	049	026	Z4503460	085	016	Z4522231	035	026	Z4523370	141	025	Z4526300	025	017	Z4534570	097	033	Z4537250	041	028
Z4500390	077	013	Z4502150	047	027	Z4503500	011	024	Z4522262	027	014	Z4523370	145	018	Z4526330	115	027	Z4534580	097	034	Z4537510	143	015
Z4500561	077	014	Z4502150	049	027	Z4503510	011	025	Z4522320	063	039	Z4523380	141	026	Z4526340	017	048	Z4534900	211	010	Z4537760	097	035
Z4500561	083	011	Z4502182	015	032	Z4503520	011	027	Z4522330	119	026	Z4523380	145	019	Z4526340	021	024	Z4534930	107	025	Z4537770	097	036
Z4500570	067	046	Z4502250	055	013	Z4503540	047	031	Z4522562	063	040	Z4523391	141	027	Z4526370	203	027	Z4534940	103	031	Z4538000	065	001
Z4500570	073	050	Z4502260	057	031	Z4503540	049	030	Z4522572	063	041	Z4523391	145	020	Z4526380	203	028	Z4534950	091	052	Z4538080	041	029
Z4500580	051	024	Z4502270	057	032	Z4503590	203	026	Z4522581	105	036	Z4523450	143	014	Z4527730	113	016	Z4534960	041	026	Z4538110	041	030
Z4500580	053	005	Z4502280	057	033	Z4503600	203	029	Z4522602	091	050	Z4523450	147	018	Z4527730	135	015	Z4534980	047	032	Z4538160	077	019
Z4500740	205	019	Z4502310	115	024	Z4503610	203	030	Z4522602	097	031	Z4523470	143	012	Z4527770	137	029	Z4534980	049	031	Z4538160	083	016
Z4500750	109	020	Z4502410	063	037	Z4503650	119	025	Z4522602	099	024	Z4523470	147	019	Z4533790	143	010	Z4534990	055	016	Z4538160	091	053
Z4500810	105	033	Z4502430	109	021	Z4503670	205	018	Z4522611	093	047	Z4523480	147	020	Z4533790	147	024	Z4535000	099	027	Z4538270	085	018



INDEX NUMERIQUE - NUMERICAL INDEX

TEILENUMMERN-INDEX - INDICE NUMERICO

Nr	Page	Rep.	Nr	Page	Rep.	Nr	Page	Rep.	Nr	Page	Rep.	Nr	Page	Rep.	Nr	Page	Rep.	Nr	Page	Rep.	Nr	Page	Rep.
Z4538270	091	054	Z4544090	147	037	Z4546980	115	031	Z4561180	223	009	Z4566620	185	032	Z6024940	237	041	4508314	195	013	4803073	187	001
Z4538270	143	019	Z4544130	045	099	Z4546990	115	032	Z4561210	177	050	Z4567940	029	050	Z6024950	237	042	4508412	189	013	4803073	189	001
Z4538410	213	009	Z4544130	047	099	Z4547240	083	021	Z4561220	173	050	Z4567950	029	060	Z6025060	235	014	4510157	197	023	4803073	193	001
Z4538860	213	010	Z4544130	049	099	Z4547300	141	031	Z4561340	155	022	Z4568290	163	028	Z6025110	235	015	4510159	191	023	4803091	191	020
Z4538940	077	020	Z4544140	147	038	Z4549840	185	025	Z4561360	155	023	Z4568980	163	029	Z6025140	235	016	4510163	187	021	4803091	197	020
Z4538940	077	021	Z4544150	019	051	Z4549850	185	026	Z4561370	077	024	Z4569480	163	030	Z6025190	235	017	4510170	189	021	4805063	191	017
Z4538940	083	017	Z4544150	021	027	Z4549860	185	027	Z4561380	077	025	Z4569600	053	006	Z6025630	237	043	4512004	191	025	4805063	197	017
Z4538940	083	018	Z4544540	051	028	Z4551520	185	028	Z4561410	177	051	Z4573730	207	012	Z6025800	237	044	4512006	191	010	4805071	187	022
Z4538940	143	018	Z4544820	073	054	Z4551780	045	016	Z4561420	173	051	Z4573740	207	013	Z6025810	237	045	4512006	197	010	4805071	193	022
Z4539490	217	005	Z4545081	127	014	Z4551820	163	025	Z4561440	069	050	Z4573750	207	014	Z6104550	209	099	4512007	189	041	4805071	195	022
Z4539610	105	040	Z4545111	123	047	Z4551850	045	017	Z4561440	073	055	Z4573760	207	015	Z6106000	239	028	4512012	195	072	4805072	187	002
Z4539850	109	026	Z4545160	123	048	Z4551880	047	039	Z4561470	077	026	Z4573850	049	040	Z6106440	083	022	4512013	193	072	4805072	189	002
Z4539860	109	027	Z4545220	125	049	Z4551880	049	038	Z4561480	019	052	Z4573920	023	018	Z6115310	179	029	4512058	193	071	4805072	193	002
Z4540310	139	043	Z4545250	125	050	Z4551900	015	034	Z4561490	167	030	Z4574000	023	019	Z6115310	233	010	4512058	195	071	4805072	195	002
Z4540600	061	031	Z4545270	125	051	Z4551900	151	040	Z4561650	163	026	Z5000020	125	061	09908900	051	013	4512059	193	073	4805078	191	016
Z4540630	077	022	Z4545280	125	052	Z4551911	151	041	Z4561850	179	026	Z5062180	039	029	09915000	017	024	4512059	195	073	4805078	197	016
Z4540630	083	019	Z4545311	125	053	Z4551920	015	035	Z4561950	183	022	Z5062190	039	030	09915000	023	011	4512060	193	074	4805080	189	022
Z4540970	033	025	Z4545350	115	028	Z4551940	165	016	Z4561951	185	029	Z5062200	039	031	09915200	017	025	4512060	195	074	4805104	191	013
Z4540970	035	028	Z4545380	119	027	Z4552010	125	059	Z4561960	183	023	Z5062210	039	032	09915200	023	012	4512062	193	076	4805104	197	013
Z4541131	167	029	Z4545400	115	029	Z4552030	125	060	Z4561961	185	030	Z5062220	039	033	09968300	199	002	4512062	195	076	4805259	187	051
Z4541142	109	028	Z4545460	119	028	Z4552060	163	098	Z4561970	183	024	Z5062230	039	034	09971400	199	003	4512063	193	079	4805259	189	051
Z4541180	109	029	Z4545470	113	023	Z4552060	165	017	Z4561970	185	031	Z5063680	139	045	09974000	199	004	4512063	195	079	4805259	191	018
Z4541850	047	033	Z4545480	113	024	Z4552080	163	099	Z4561980	179	027	Z5064150	041	031	1288036	229	014	4512064	193	077	4805259	193	051
Z4541850	049	032	Z4545511	051	029	Z4554010	237	040	Z4561990	169	034	Z5065030	039	035	2505042	011	019	4512064	195	077	4805259	195	051
Z4542680	147	033	Z4545590	149	018	Z4554140	051	030	Z4563600	169	035	Z5072850	039	036	40060010	187	017	4512065	193	080	4805259	197	018
Z4542690	147	034	Z4545650	149	019	Z4554830	105	041	Z4563630	179	028	Z5072860	039	037	40060010	189	017	4512065	195	080	4808078	191	004
Z4542700	147	035	Z4545870	141	030	Z4555330	047	040	Z4563640	169	036	Z5074040	039	038	40060010	193	017	4516634	191	022	4808078	197	004
Z4542711	109	030	Z4545870	145	022	Z4555330	049	039	Z4563680	095	050	Z5078110	103	033	40060010	195	017	4516634	197	022	4808079	191	005
Z4542721	095	049	Z4545900	147	039	Z4556430	091	055	Z4563840	173	052	Z5078880	011	002	40330050	189	072	4517634	191	021	4808079	197	005
Z4542730	109	031	Z4545913	125	054	Z4559090	171	045	Z4563840	177	052	Z5078960	091	056	4500412	187	099	4517634	197	021	4810026	193	021
Z4543130	057	038	Z4545920	113	025	Z4559090	175	045	Z4563880	177	053	Z5079670	027	016	4500413	189	099	4519413	189	097	4810026	195	021
Z4543130	059	028	Z4545931	127	015	Z4559100	175	046	Z4563890	173	053	Z5082250	137	035	4500464	193	099	4519427	193	097	4813002	191	019
Z4543540	051	027	Z4546080	139	044	Z4559110	171	046	Z4563940	097	037	Z5120850	149	022	4500466	195	099	4520003	189	032	4813002	197	019
Z4543732	153	035	Z4546090	137	033	Z4559170	171	047	Z4563970	173	054	Z5121810	133	015	4503412	187	005	4520004	189	026	4813003	187	006
Z4543910	045	013	Z4546101	137	034	Z4559170	175	047	Z4563970	177	054	Z5121810	231	001	4503412	189	005	4521009	015	001	4813003	189	006
Z4543910	047	034	Z4546270	145	023	Z4559180	175	048	Z4563980	167	031	Z5162730	023	020	4503412	193	005	4531001	187	050	4813003	193	006
Z4543910	049	033	Z4546320	149	020	Z4559190	171	048	Z4564030	173	055	Z6009680	161	037	4503412	195	005	4603402	015	002	4813003	195	006
Z4543960	047	035	Z4546490	149	021	Z4559310	177	049	Z4564030	177	055	Z6010900	239	020	4505051	189	071	4603402	151	001	4819702	187	097
Z4543960	049	034	Z4546600	083	020	Z4559320	173	049	Z4564040	173	056	Z6013010	239	021	4505223	191	026	4610018	153	001	4819702	195	097
Z4543980	045	014	Z4546690	127	016	Z4559480	169	028	Z4564040	177	056	Z6013080	239	022	4505228	187	061	4610233	119	001	4820100	191	007
Z4543980	047	036	Z4546710	125	055	Z4559540	169	029	Z4564080	233	009	Z6013321	239	023	4505228	195	061	4610974	227	001	4820100	197	007
Z4543980	049	035	Z4546770	127	017	Z4559550	169	030	Z4564140	177	057	Z6013330	239	024	4505232	189	073	4618910	191	006	4820101	191	009
Z4543990	045	015	Z4546790	125	056	Z4559560	169	031	Z4564150	173	057	Z6013340	239	025	4508052	187	012	4618910	197	006	4820101	197	009
Z4543990	047	037	Z4546810	125	057	Z4559590	169	032	Z4564160	177	058	Z6013392	239	026	4508052	189	012	4800631	191	024	4820107	191	008
Z4543990	049	036	Z4546820	125	058	Z4560130	155	020	Z4564170	173	058	Z6023550	077	027	4508052	193	012	4800632	197	024	4820107	197	008
Z4544001	047	038	Z4546830	113	026	Z4560600	155	021	Z4564250	169	037	Z6024840	239	027	4508052	195	012	4803013	191	002	4820117	187	027
Z4544001	049	037	Z4546870	115	030	Z4561010	077	023	Z4564260	169	038	Z6024850	019	053	4508314	187	013	4803013	197	002	4820117	189	027
Z4544080	147	036	Z4546870	119	029	Z4561090	169	033	Z4564720	163	027	Z6024850	025	018	4508314	193	013	4803044	195	001	4820117	193	027



INDEX NUMERIQUE - NUMERICAL INDEX

TEILENUMMERN-INDEX - INDICE NUMERICO

Nr	Page	Rep.	Nr	Page	Rep.	Nr	Page	Rep.	Nr	Page	Rep.	Nr	Page	Rep.	Nr	Page	Rep.	Nr	Page	Rep.	Nr	Page	Rep.
4820117	195	027	80000520	237	002	80030849	135	002	80031040	239	002	80060660	147	004	80061016	175	008	80061073	105	009	80061271	165	002
4820118	187	032	80020800	099	001	80030855	113	003	80031045	041	001	80060670	105	003	80061019	117	003	80061073	117	005	80061273	139	008
4820118	193	032	80030612	097	001	80030880	087	001	80031051	041	002	80060670	221	001	80061020	047	003	80061073	135	006	80061273	205	007
4820118	195	032	80030612	107	001	80030890	183	007	80031055	123	005	80060812	037	002	80061020	049	003	80061073	139	007	80061282	059	002
4820119	187	026	80030616	039	001	80030891	185	008	80031060	141	003	80060816	011	005	80061020	137	004	80061073	149	003	80061282	227	002
4820119	193	026	80030616	085	001	80031019	089	003	80031060	145	003	80060816	013	012	80061020	171	009	80061073	207	002	800616B3	017	026
4820119	195	026	80030616	089	001	80031019	093	004	80031065	061	001	80060816	015	005	80061020	175	009	80061080	219	001	800616B3	021	014
4821023	187	040	80030616	093	001	80031028	017	002	80031071	149	002	80060816	067	001	80061021	093	008	80061081	063	003	800616F2	223	007
4821023	189	040	80030616	097	002	80031028	025	001	80031080	035	002	80060816	071	001	80061022	099	003	800612A6	103	019	80061616	023	004
4821023	193	040	80030616	105	001	80031028	045	001	80031090	093	006	80060816	167	006	80061025	203	003	800612A8	047	016	80061630	045	002
4821023	195	040	80030616	107	002	80031028	055	002	80031090	203	004	80060820	105	004	80061026	011	006	800612A8	049	016	80061635	011	007
4831001	197	015	80030616	169	001	80031028	063	001	80031090	235	001	80060820	153	003	80061026	041	004	800612E0	239	015	80061635	015	007
4831002	187	049	80030620	103	001	80031028	085	002	80031225	097	005	80060820	155	003	80061026	047	004	800612F2	033	011	80061635	063	004
4831002	189	049	80030620	171	001	80031028	115	003	80031225	163	001	80060820	183	009	80061026	049	004	800612F2	035	016	80061637	215	001
4831002	191	014	80030620	175	001	80031028	117	001	80031230	015	004	80060820	185	010	80061026	055	003	800612F2	239	016	80061639	017	007
4831002	197	014	80030620	213	001	80031028	123	003	80031230	023	002	80060826	047	002	80061026	067	002	80061209	023	003	80061639	021	002
50002300	123	001	80030625	105	002	80031028	141	001	80031230	049	001	80060826	049	002	80061026	071	002	80061221	057	001	80061639	063	005
50002300	127	001	80030635	109	001	80031028	143	002	80031230	151	004	80060826	105	005	80061026	113	007	80061225	143	001	80061646	239	005
50008300	075	001	80030640	107	003	80031028	145	001	80031230	163	002	80060826	107	004	80061026	115	005	80061225	203	033	80061651	235	002
50008300	079	001	80030646	169	002	80031028	147	001	80031236	017	004	80060826	163	004	80061026	127	003	80061236	041	005	80061659	123	008
50008300	229	001	80030816	055	001	80031028	153	002	80031236	025	002	80060826	203	035	80061026	139	004	80061236	051	003	80061659	127	005
50020200	015	003	80030816	093	002	80031028	155	002	80031236	113	004	80060826	239	003	80061026	155	004	80061236	127	004	80061684	215	002
50020200	151	002	80030816	097	003	80031028	167	003	80031236	115	004	80060833	037	003	80061026	179	002	80061236	167	007	80061686	123	009
50067100	167	001	80030816	103	002	80031028	213	002	80031236	135	003	80060833	163	005	80061026	183	010	80061236	237	003	80062018	017	008
50070300	017	001	80030816	123	002	80031031	017	003	80031236	151	005	80060835	061	002	80061026	185	011	80061241	017	005	80062018	021	003
50070300	053	001	80030821	035	001	80031031	021	001	80031245	113	005	80060835	093	007	80061029	103	005	80061241	025	003	80062074	235	003
50076100	139	001	80030821	037	001	80031031	063	002	80031245	135	004	80060835	151	006	80061035	097	006	80061241	057	002	80062093	235	004
50077700	075	002	80030821	089	002	80031031	089	004	80031245	137	002	80060839	151	007	80061035	105	008	80061241	123	007	80062493	223	001
50077700	079	002	80030821	093	003	80031031	123	004	80031250	203	005	80060845	089	007	80061035	221	002	80061246	141	004	80070832	119	003
50077700	229	002	80030821	097	004	80031031	127	002	80031265	047	001	80060846	109	002	80061036	169	005	80061259	027	001	80070862	051	005
56001600	207	001	80030821	113	001	80031031	137	001	80031265	113	006	80060846	137	003	80061038	103	006	80061265	061	004	80071041	141	006
70174725	183	001	80030821	115	001	80031031	139	002	80031265	135	005	80060850	171	005	80061040	075	003	80061265	239	004	80071041	145	004
70174725	185	001	80030821	135	001	80031031	143	003	80060416	183	008	80060850	175	005	80061040	079	003	80061267	137	005	80071230	057	004
70175500	013	010	80030821	217	001	80031031	147	002	80060416	185	009	80060850	225	001	80061040	229	003	80061271	017	006	80071230	123	010
70178104	183	003	80030825	023	001	80031031	167	004	80060515	085	003	80060851	171	006	80061049	117	004	80061271	025	004	80071631	015	008
70178106	183	006	80030825	149	001	80031031	171	003	80060515	089	006	80060851	175	006	80061049	139	005	80061271	041	006	80080416	169	006
70178242	183	017	80030825	155	001	80031031	175	003	80060515	147	003	80060852	061	003	80061054	051	001	80061271	047	005	80080506	229	004
70178245	183	004	80030825	167	002	80031031	205	008	80060527	179	001	80060852	171	007	80061055	139	006	80061271	049	005	80080516	079	004
70178246	183	005	80030825	171	002	80031036	089	005	80060620	041	003	80060852	175	007	80061060	051	002	80061271	051	004	80080525	179	003
70178252	183	002	80030825	175	002	80031036	093	005	80060620	167	005	80060853	117	002	80061060	205	006	80061271	057	003	80080525	181	001
76107280	185	002	80030825	239	001	80031036	099	002	80060620	169	003	80060853	139	003	80061073	015	006	80061271	059	001	80080525	233	001
76107460	185	003	80030830	103	003	80031036	103	004	80060625	163	003	80060867	151	008	80061073	037	004	80061271	115	006	80080612	075	004
76109410	185	004	80030830	115	002	80031036	141	002	80060625	165	001	80060891	105	006	80061073	089	008	80061271	119	002	80080636	237	004
76109440	185	005	80030830	185	007	80031036	145	002	80060631	041	016	80061004	105	007	80061073	093	009	80061271	137	006	80080647	123	011
76115710	185	006	80030835	151	003	80031036	171	004	80060638	123	006	80061016	087	002	80061073	097	007	80061271	141	005	80080805	115	007
80000320	237	001	80030849	113	002	80031036	175	004	80060645	169	004	80061016	171	008	80061073	099	004	80061271	151	009	80080816	167	008



INDEX NUMERIQUE - NUMERICAL INDEX TEILENUMMERN-INDEX - INDICE NUMERICO

Nr	Page	Rep.	Nr	Page	Rep.	Nr	Page	Rep.	Nr	Page	Rep.	Nr	Page	Rep.	Nr	Page	Rep.	Nr	Page	Rep.	Nr	Page	Rep.
80080820	051	006	80131017	039	003	80200401	185	012	80200817	023	005	80200851	115	010	80201005	169	013	80201248	131	001	80202007	227	004
80080820	053	002	80131017	063	007	80200500	169	009	80200817	037	006	80200851	123	015	80201005	171	019	80201248	133	001	80202007	235	007
80080820	123	012	80131017	171	013	80200500	179	006	80200817	047	006	80200851	155	008	80201005	175	019	80201248	135	009	80202042	017	015
80080840	151	010	80131017	175	013	80200540	085	006	80200817	049	006	80200851	163	010	80201005	179	011	80201248	137	009	80202042	021	008
80081002	089	009	80131026	039	004	80200540	087	003	80200817	053	003	80200851	165	006	80201005	181	007	80201248	139	011	80202411	223	003
80081002	093	010	80150614	151	011	80200540	089	014	80200817	061	005	80200851	167	011	80201005	183	013	80201248	143	005	80203020	011	008
80081002	099	005	80151035	171	014	80200540	147	005	80200817	067	006	80200851	169	012	80201005	185	015	80201248	153	005	80204018	013	003
80081002	103	007	80151035	175	014	80200540	171	015	80200817	071	006	80200851	185	014	80201005	203	006	80201248	163	011	80250307	237	010
80081025	089	010	80151420	015	009	80200540	175	015	80200817	089	016	80200870	087	004	80201005	205	011	80201248	203	007	80250408	183	014
80081025	093	011	80151420	151	012	80200540	179	007	80200817	097	012	80200870	097	014	80201005	207	006	80201248	227	003	80250408	185	016
80081025	103	008	80170618	207	003	80200540	181	005	80200817	103	010	80200870	203	034	80201005	213	004	80201248	237	009	80250512	191	011
80081029	089	011	80170817	137	007	80200540	233	003	80200817	105	014	80201005	017	011	80201005	219	002	80201248	239	009	80250512	197	011
80081029	097	008	80170817	179	005	80200540	237	007	80200817	107	008	80201005	021	005	80201005	221	004	80201270	061	009	80250512	233	004
80081203	239	006	80170817	181	002	80200600	105	011	80200817	109	008	80201005	025	005	80201005	235	005	80201270	097	016	80250512	237	011
80081245	097	009	80170826	181	003	80200600	221	003	80200817	113	008	80201005	037	008	80201006	037	009	80201270	151	015	80250516	171	021
80081600	051	007	80190600	119	005	80200607	085	007	80200817	115	009	80201005	039	008	80201006	051	009	80201270	167	013	80250516	175	021
80081600	067	003	80190612	063	008	80200633	207	005	80200817	117	007	80201005	041	008	80201019	035	006	80201270	205	010	80250611	075	005
80081600	071	003	80190612	089	013	80200640	041	007	80200817	119	007	80201005	045	003	80201019	093	015	80201603	035	008	80250611	081	003
80091645	033	001	80190612	105	010	80200640	081	002	80200817	135	007	80201005	047	007	80201019	105	017	80201648	015	012	80250611	105	018
80091645	035	003	80190612	121	001	80200640	105	012	80200817	149	004	80201005	049	007	80201019	109	009	80201648	017	013	80250611	107	009
80110555	171	010	80190640	057	005	80200640	107	006	80200817	151	014	80201005	055	005	80201019	119	008	80201648	021	006	80250611	123	020
80110555	175	010	80190640	059	003	80200640	109	006	80200817	155	007	80201005	061	007	80201019	171	020	80201648	023	007	80250611	163	012
80110621	081	001	80190812	207	004	80200640	123	014	80200817	163	009	80201005	063	010	80201019	175	020	80201648	033	004	80250611	165	007
80130612	109	003	80190816	015	010	80200640	147	006	80200817	167	010	80201005	067	007	80201026	239	008	80201648	035	009	80250611	169	014
80130612	117	006	80190816	085	005	80200640	163	008	80200817	171	018	80201005	071	007	80201070	063	011	80201648	051	011	80250611	171	022
80130612	169	007	80190816	109	005	80200640	165	005	80200817	175	018	80201005	085	009	80201070	093	016	80201648	067	008	80250611	175	022
80130612	171	011	80190816	115	008	80200640	167	009	80200817	183	012	80201005	089	018	80201070	155	010	80201648	071	008	80250611	179	012
80130612	175	011	80190816	119	006	80200640	169	010	80200817	185	013	80201005	093	014	80201070	205	009	80201648	121	002	80250611	221	005
80130612	179	004	80190816	123	013	80200640	171	016	80200817	217	003	80201005	097	015	80201206	033	003	80201648	123	018	80250611	237	012
80130616	101	001	80190816	151	013	80200640	175	016	80200817	225	002	80201005	099	008	80201206	035	007	80201648	127	007	80250613	169	015
80130616	109	004	80190816	155	006	80200640	179	008	80200817	239	007	80201005	103	012	80201248	015	011	80201648	137	010	80250823	023	008
80130620	107	005	80190817	217	002	80200640	213	003	80200830	105	015	80201005	105	016	80201248	017	012	80201648	215	003	80250823	061	011
80130620	211	001	80190820	163	006	80200640	237	008	80200835	179	010	80201005	113	009	80201248	023	006	80201648	235	006	80250823	097	017
80130812	067	004	80190820	181	004	80200665	039	006	80200835	181	006	80201005	115	011	80201248	025	006	80201648	239	010	80250823	149	006
80130812	071	004	80190820	233	002	80200665	089	015	80200842	139	009	80201005	117	008	80201248	027	002	80201669	017	014	80250823	151	016
80130812	085	004	80190826	017	009	80200665	093	012	80200851	035	005	80201005	123	016	80201248	047	008	80201669	021	007	80250823	163	013
80130812	089	012	80190826	021	004	80200665	097	011	80200851	037	007	80201005	127	006	80201248	049	008	80201669	223	002	80250823	167	014
80130813	033	002	80190826	039	005	80200665	101	002	80200851	039	007	80201005	135	008	80201248	051	010	80201670	057	007	80250823	171	023
80130813	035	004	80190828	237	005	80200665	103	009	80200851	051	008	80201005	137	008	80201248	057	006	80201670	061	010	80250823	175	023
80130813	037	005	80191020	067	005	80200665	105	013	80200851	055	004	80201005	139	010	80201248	059	004	80201850	027	003	80250823	203	036
80130816	063	006	80191020	071	005	80200665	107	007	80200851	061	006	80201005	141	007	80201248	061	008	80201850	031	001	80250823	239	011
80130816	155	005	80191020	097	010	80200665	109	007	80200851	063	009	80201005	143	004	80201248	103	013	80202007	015	013	80250828	117	009
80130816	209	001	80191020	163	007	80200665	169	011	80200851	085	008	80201005	145	005	80201248	111	001	80202007	041	009	80250828	139	012
80130820	039	002	80191020	165	004	80200665	171	017	80200851	089	017	80201005	147	007	80201248	113	010	80202007	043	001	80250830	217	004
80130820	119	004	80191021	099	006	80200665	175	017	80200851	093	013	80201005	149	005	80201248	115	012	80202007	055	006	80250970	015	014
80130820	165	003	80200311	237	006	80200665	179	009	80200851	097	013	80201005	153	004	80201248	119	009	80202007	057	008	80250970	037	010
80130820	171	012	80200401	169	008	80200665	211	002	80200851	099	007	80201005	155	009	80201248	123	017	80202007	059	005	80250970	155	011
80130820	175	012	80200401	183	011	80200806	017	010	80200851	103	011	80201005	167	012	80201248	129	001	80202007	123	019	80251003	063	012



INDEX NUMERIQUE - NUMERICAL INDEX

TEILENUMMERN-INDEX - INDICE NUMERICO

Nr	Page	Rep.	Nr	Page	Rep.	Nr	Page	Rep.	Nr	Page	Rep.	Nr	Page	Rep.	Nr	Page	Rep.	Nr	Page	Rep.	Nr	Page	Rep.
80251003	135	010	80251338	131	002	80271602	017	019	80451059	197	012	80594700	061	013	80600087	035	014	81003582	045	006	82060039	193	078
80251003	229	005	80251338	133	002	80271602	021	009	80461314	139	017	80594700	085	010	80600087	041	011	81003582	047	013	82060039	195	078
80251021	037	011	80251338	137	011	80271602	033	007	80500220	171	026	80594700	087	006	80600087	057	013	81003582	049	013	82061924	039	011
80251021	039	009	80251338	203	014	80271602	035	012	80500220	175	026	80595200	057	012	80600087	059	006	81004080	011	012	82067077	203	010
80251021	075	006	80251430	033	005	80271602	223	006	80500233	057	010	80598000	123	024	80600087	061	014	81004082	123	028	82102227	013	014
80251021	079	005	80251430	035	010	80272000	075	008	80500233	089	022	80600083	017	020	80600087	097	020	81023064	117	016	82151742	117	017
80251021	089	019	80251603	063	013	80272000	079	006	80500322	035	013	80600083	021	011	80600087	119	012	81023064	139	020	82151742	139	024
80251021	093	017	80251603	137	012	80272000	229	007	80500328	033	008	80600085	039	010	80600087	141	010	81024586	057	015	82153057	117	018
80251021	103	014	80251624	023	010	80280816	105	020	80500328	121	004	80600085	087	007	80600087	151	019	81024586	059	008	82153057	139	025
80251021	113	011	80251624	111	002	80280816	107	010	80500350	011	010	80600085	093	021	80600087	165	008	81042047	113	013	82156590	027	008
80251021	123	021	80251624	115	014	80281639	015	015	80500432	137	015	80600085	119	011	80600087	167	017	81042047	135	012	82156590	031	005
80251021	169	016	80251624	121	003	80375000	211	003	80560440	137	016	80600085	137	017	80600087	205	013	81043060	139	021	82200600	143	009
80251021	171	024	80251624	137	013	80375001	211	004	80560440	167	015	80600085	151	018	80600087	227	005	81043061	115	019	82200800	017	022
80251021	175	024	80251624	223	004	80450341	149	008	80560440	171	027	80600085	153	010	80612002	131	006	81043061	123	029	82200800	021	013
80251021	179	013	80251624	235	009	80450431	111	003	80560440	175	027	80600085	171	028	80612002	133	006	81043061	127	010	82200806	063	014
80251021	181	008	80251624	239	013	80450533	147	009	80570303	021	010	80600085	175	028	80612501	067	012	81043062	139	022	82200807	131	009
80251021	183	015	80251740	061	012	80450623	087	005	80570303	097	018	80600085	183	016	80612501	071	012	81043502	041	012	82200807	133	008
80251021	185	017	80252026	131	003	80450637	047	011	80570303	109	010	80600085	185	018	80613001	089	025	81043576	139	023	82201005	141	011
80251021	207	007	80252026	133	003	80450637	049	011	80570303	111	005	80600085	237	014	80613001	123	025	81044082	057	019	82201005	145	008
80251021	229	006	80252026	143	007	80450637	067	010	80570303	113	012	80600086	015	016	80613001	129	004	81044082	059	009	82201007	151	020
80251021	235	008	80252026	147	008	80450637	071	010	80570303	129	003	80600086	017	021	80613201	131	007	81044500	041	013	82210031	041	014
80251036	089	020	80252026	149	007	80450637	107	011	80570303	131	005	80600086	021	012	80613201	133	007	81044500	055	008	82210031	055	009
80251036	093	018	80252026	171	025	80450637	147	010	80570303	133	005	80600086	041	010	80614000	059	007	81304079	011	013	82210031	057	016
80251036	103	015	80252026	175	025	80450641	067	011	80570303	147	012	80600086	047	012	80628000	011	009	81304079	013	009	82210031	059	010
80251036	123	022	80252026	235	010	80450641	071	011	80570303	149	012	80600086	049	012	80628500	013	015	81304090	011	014	82210032	063	015
80251227	017	016	80252346	137	014	80450641	149	009	80581601	115	016	80600086	055	007	80650507	107	013	81304591	013	011	82210048	041	015
80251227	023	009	80252432	067	009	80450645	153	006	80581601	139	018	80600086	087	008	80650820	089	026	81305087	027	005	82210049	057	017
80251227	025	007	80252432	071	009	80450650	149	010	80581700	099	009	80600086	089	024	80650835	117	015	81305087	031	002	82210049	059	011
80251227	057	009	80252432	223	005	80450665	117	010	80581700	117	012	80600086	093	022	80650835	123	026	81305091	027	006	82210049	063	016
80251227	089	021	80253034	235	011	80450665	139	015	80581700	139	019	80600086	097	019	80650850	153	011	81305091	031	003	82230029	011	017
80251227	119	010	80253042	139	014	80450836	143	006	80581701	099	010	80600086	099	011	80650865	115	018	81306512	027	007	82230029	013	022
80251227	123	023	80253243	131	004	80450836	147	011	80582502	057	011	80600086	103	016	80651028	093	023	81306599	031	004	82230039	013	018
80251227	127	008	80253243	133	004	80450836	149	011	80582502	089	023	80600086	115	017	81001232	103	017	81473030	089	027	82230055	013	016
80251227	135	011	80257090	045	004	80450841	235	012	80582502	093	020	80600086	117	014	81001736	099	012	81473030	093	024	82230057	011	018
80251227	139	013	80257090	047	010	80450851	111	004	80582502	105	019	80600086	127	009	81002050	061	015	81503009	089	028	82230067	013	019
80251227	163	014	80257090	049	010	80450856	187	016	80582502	107	012	80600086	141	009	81002050	107	014	81503009	093	025	82300026	067	013
80251227	237	013	80270501	179	014	80450856	189	016	80582502	109	011	80600086	145	007	81002550	153	012	81503009	123	030	82300026	071	013
80251227	239	012	80270583	169	017	80450856	193	016	80582502	153	007	80600086	155	012	81002556	203	008	81504000	015	017	82300026	121	005
80251237	075	007	80270803	017	018	80450856	195	016	80583001	117	013	80600086	167	016	81002559	057	014	82013037	089	029	82300026	157	001
80251237	115	013	80270803	051	012	80450860	187	008	80583001	153	008	80600086	169	018	81002560	111	006	82013037	093	026	82300026	159	001
80251338	017	017	80270803	053	004	80450860	189	008	80583001	225	003	80600086	171	029	81002560	129	005	82013580	013	020	82300026	161	001
80251338	025	008	80270803	203	037	80450860	193	008	80584001	141	008	80600086	175	029	81002560	131	008	82014083	011	004	82300026	237	015
80251338	047	009	80271003	115	015	80450860	195	008	80584001	151	017	80600086	205	012	81003034	123	027	82014583	045	007	82300153	165	009
80251338	049	009	80271203	033	006	80451057	117	011	80584501	225	004	80600086	239	014	81003067	099	013	82014583	047	014	82900522	057	018
80251338	093	019	80271203	035	011	80451057	139	016	80585001	145	006	80600087	027	004	81003067	153	013	82014583	049	014	82900534	153	014
80251338	129	002	80271602	011	011	80451057	191	012	80585001	153	009	80600087	033	009	81003074	045	005	82014586	013	021	82990000	181	009



INDEX NUMERIQUE - NUMERICAL INDEX TEILENUMMERN-INDEX - INDICE NUMERICO

Nr	Page	Rep.	Nr	Page	Rep.	Nr	Page	Rep.	Nr	Page	Rep.	Nr	Page	Rep.	Nr	Page	Rep.	Nr	Page	Rep.	
83010620	123	031	83090261	237	016	83233186	079	013													
83030046	085	011	83090375	163	016	83233190	081	005													
83030049	171	030	83090375	165	010	83233191	081	006													
83030049	175	030	83090408	171	032	83233193	081	007													
83030059	171	031	83090408	175	032	83233199	079	011													
83030059	175	031	83090527	171	033	83233235	213	005													
83040198	079	007	83090527	175	033	83233364	185	020													
83040198	229	008	83100009	065	002	83233502	081	008													
83040237	089	030	83101208	093	028	83234106	229	013													
83040237	093	027	83121932	203	041	83235215	221	007													
83040238	203	043	83122101	203	044	83235222	079	020													
83040274	077	001	83122116	119	013	83235251	079	014													
83040274	083	001	83122117	119	014	83235251	081	009													
83040275	077	002	83122118	119	015	83238007	081	010													
83040275	083	002	83122119	123	032	83238009	077	006													
83040276	077	003	83122120	119	016	83238009	083	006													
83040276	083	003	83122120	123	033	83238034	081	011													
83040277	077	004	83122122	119	017	83238035	081	012													
83040277	083	004	83122626	061	016	83240014	179	016													
83040312	063	017	83122627	153	016	83240019	171	034													
83050040	185	019	83122628	059	012	83240019	175	034													
83070081	033	010	83122629	227	006	83240019	183	018													
83070081	035	015	83122630	061	017	83240019	185	021													
83070081	037	012	83122631	059	013	83240021	171	035													
83070082	097	021	83122631	061	018	83240021	175	035													
83070090	169	019	83122631	153	015	83240021	183	019													
83080001	215	004	83122631	227	007	83240021	185	022													
83080005	103	018	83122632	227	008	83240026	181	011													
83080006	113	014	83123138	139	026	83240216	199	001													
83080006	135	013	83123139	139	027	83300309	111	007													
83080012	203	038	83123145	061	019	83300309	129	006													
83080016	017	023	83123154	061	020	83300309	131	010													
83080025	115	020	83200810	087	009	83300309	203	039													
83080025	137	018	83202014	207	009	83300317	029	052													
83090040	221	006	83231020	089	031	83300317	029	062													
83090043	211	005	83232020	229	009	83300320	203	032													
83090073	039	012	83232533	079	008	83300326	203	031													
83090093	179	015	83232615	079	009	83300329	203	011													
83090093	181	010	83232700	081	004	83300365	029	012													
83090093	207	008	83232711	075	009	83300365	029	022													
83090146	163	015	83233017	079	010	83300379	203	012													
83090190	211	006	83233020	077	005	83450021	047	015													
83090192	209	002	83233020	083	005	83450021	049	015													
83090196	211	007	83233127	079	021	83503018	201	005													
83090212	169	020	83233133	079	012	83503026	201	003													
83090217	063	018	83233168	229	010	83503034	201	004													
83090217	121	006	83233170	229	011	8370135A	081	013													
83090221	211	008	83233171	229	012																

EXTRAIT DES CONDITIONS DE GARANTIE ET CONDITIONS SPECIFIQUES PIECES DE RECHANGE

Nous garantissons notre matériel durant une année à partir du jour de livraison, c'est-à-dire que nous nous engageons à rembourser les pièces qui auront été reconnues défectueuses en nos usines, par notre service technique.

Bien entendu, la garantie ne s'applique pas en cas d'usure normale, ni en cas de détériorations résultant de négligences ou de défauts de surveillance, d'un mauvais usage, d'un manque d'entretien ou d'un accident. La garantie ne s'applique pas non plus si la machine a été prêtée ou utilisée pour un usage non conforme à sa destination prévue par la société.

La garantie ne s'applique pas aux pièces d'usure.

Les pièces de rechange sont soumises aux mêmes conditions de garantie que le matériel sous réserve qu'elles aient été montées selon les règles de l'art et utilisées conformément à nos recommandations.

EXTRACT FROM OUR CONDITIONS OF LIMITED WARRANTY AND SPARE PARTS WARRANTY POLICY

Our equipment is warranted for a period of one year from the date of delivery. We guarantee the reimbursement of all parts proven to be faulty by our technical division in material or manufacturing.

The warranty is not applicable in the following cases : normal wear, accident or negligence in operation, repairs using parts other than genuine KUHN parts, products altered or modified without the expressed permission of the company or if the machine is not used and serviced in accordance with the recommendations of the operator's manual. Wearing items are not covered under these conditions of limited warranty.

Spare parts are subject to the same warranty conditions than the equipment providing they have been installed with proficiency and are used in accordance with our recommendations.

AUSZUG AUS UNSEREN GARANTIEBEDINGUNGEN UND SONDERBEDINGUNGEN FÜR ERSATZTEILE

Wir garantieren unsere Ware für ein Jahr ab dem Tag der Lieferung und verpflichten uns, die Teile zu ersetzen, die im Werk als fehlerhaft anerkannt wurden.

Die Garantie ist ausgeschlossen für Teile, die einem normalen Verschleiß unterliegen, sowie im Fall von nachlässiger Behandlung oder mangelhafter Wartung oder eines Unfalls. Die Garantie erlischt auch, wenn die Maschine ausgeliehen oder unter Umständen eingesetzt wurde, die dem ursprünglichen Verwendungszweck und den Hinweisen in der Betriebsanleitung nicht entsprechen.

Verschleißteile sind von der Garantie ausgeschlossen

Ersatzteile unterliegen den gleichen Garantiebedingungen wie komplette Maschinen, vorausgesetzt, dass sie sachgerecht eingebaut und entsprechend unseren Empfehlungen verwendet wurden.

ESTRATTO DELLE CONDIZIONI DI GARANZIA E CONDIZIONI SPECIFICHE GARANZIA RICAMBI

Le nostre macchine sono garantite per un anno a partire dal giorno della consegna: ci impegnamo a rimborsare i componenti che saranno riconosciuti difettosi dai nostri servizi tecnici presso le nostre officine.

La garanzia non è applicabile nei seguenti casi: usura normale, incidente o negligenza nell'impiego, riparazioni utilizzando ricambi non originali KUHN, prodotti alterati o modificati senza il permesso dell'azienda. La garanzia non viene riconosciuta se la macchina è stata prestata o non è utilizzata o mantenuta in conformità alle raccomandazioni previste dalla società. La garanzia non copre i componenti soggetti ad usura.

I pezzi di ricambio sono soggetti agli stessi termini di garanzia della macchina, purchè siano stati installati con competenza e utilizzati conformemente alle nostre raccomandazioni.



**Pour votre sécurité et le bon fonctionnement de votre machine,
utilisez uniquement des pièces d'origine KUHN**

**For your safety and to get the best from your machine,
use only genuine KUHN parts**

**Zu ihrer Sicherheit und zur einwandfreien Funktion Ihrer
Maschine sollten Sie nur Original-KUHN-Ersatzteile verwenden**

**Per la vostra sicurezza, e per il buon funzionamento della vostra macchina,
usate esclusivamente i ricambi originali KUHN**

**KUHN PARTS Parc de la Faisanderie F - 67700 MONSWILLER (FRANCE)
www.kuhn.com**

Imprimé en France par KUHN
Printed in France by KUHN