

**Pièces de rechange**  
**Spare parts list**  
**Ersatzteilliste**  
**Catalogo Pezzi di Ricambio**



CHARRUE SEMI-PORTEE  
 SEMI MOUNTED REVERSIBLE PLOUGH  
 AUFSATTELPFLUG  
 ARATRO SEMI-PORTATO



C0000 > L9999




**MULTI-LEADER T**

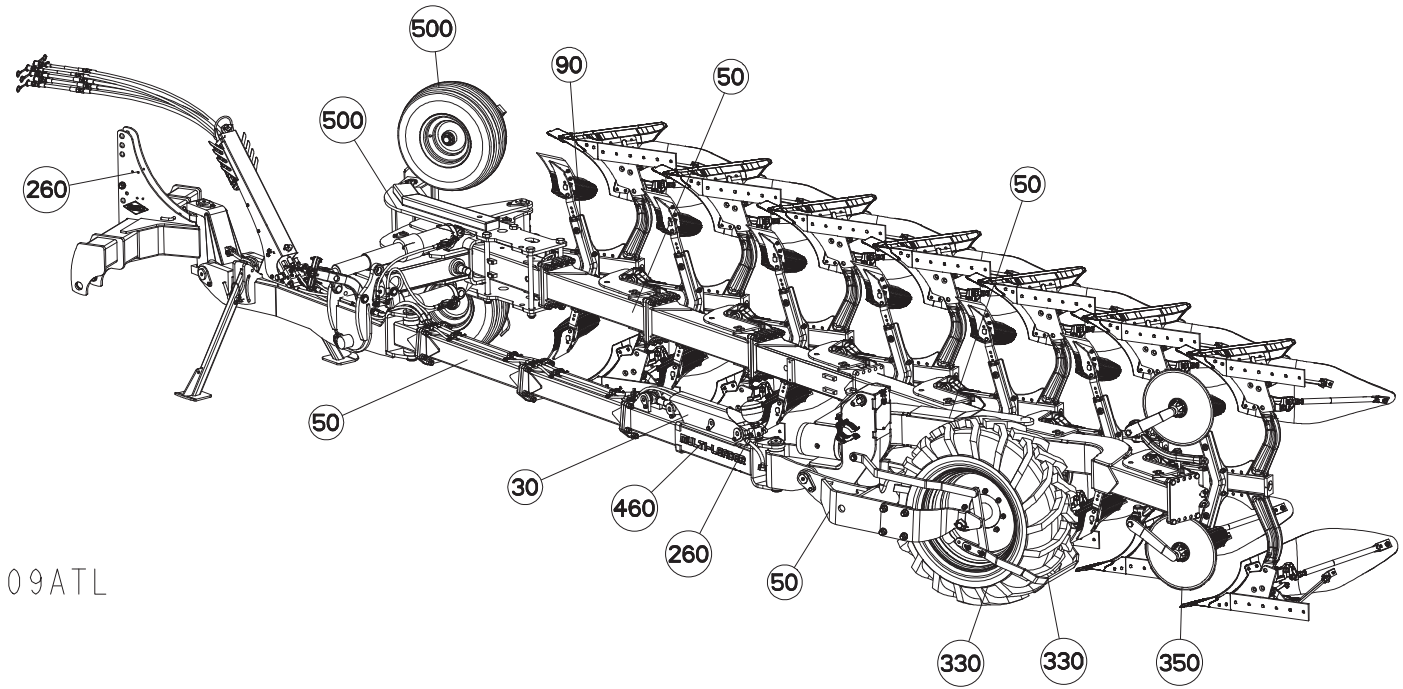




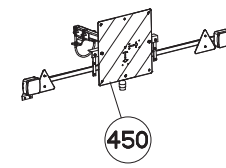
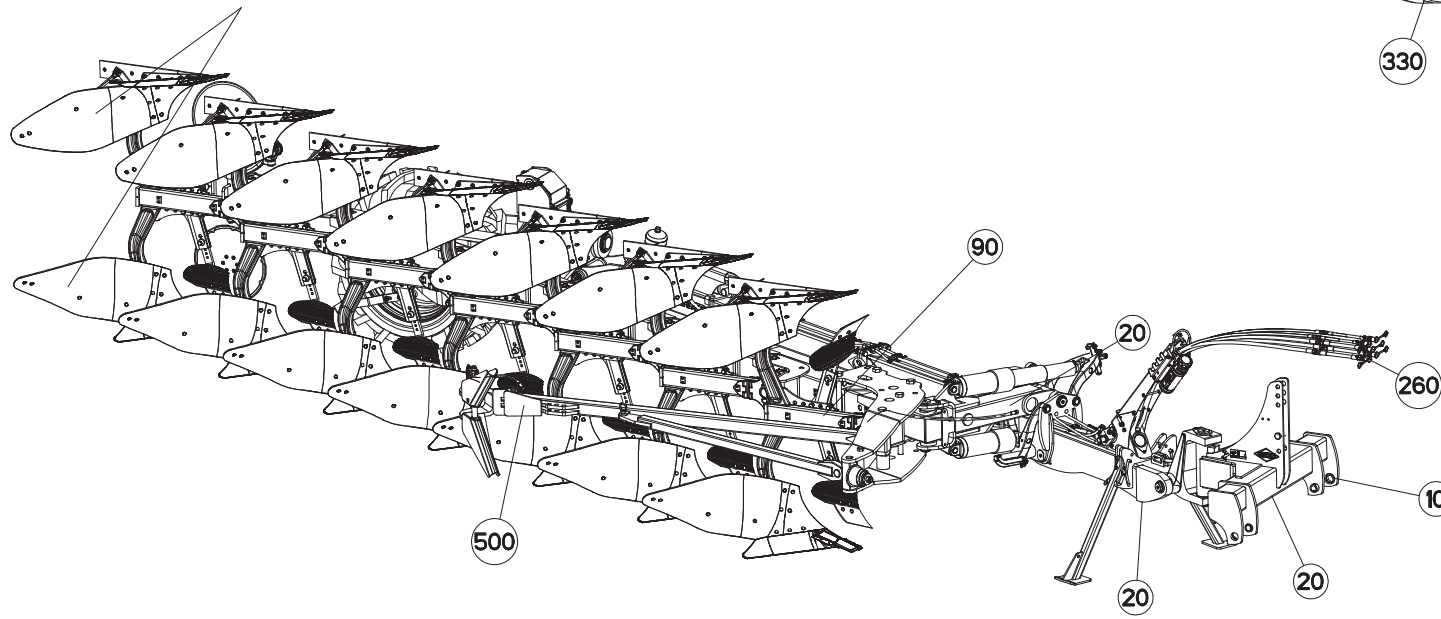


# SIGNES CODIFIÉS - STANDARD SYMBOLS - SYMBOLE - SIMBOLI CODIFICATI

	EN	FR	DE	IT	PT	ES	NL	PL
<b>KIT</b>	Repair kit	Collection de réparation	Reparatursatz	Kit di riparazione	Conjunto de reparação	Conjunto de reparación	Reparatiekit	Zestaw do naprawy
<b>OPT</b>	Optional equipment	Équipement optionnel	Sonderausrüstung	Attrezzatura opzionale	Equipamento opcional	Equipamiento opcional	Extra toebehoren	Wyposażenie dodatkowe
<b>STD</b>	Equipment supplied as standard	Équipement livré de série	Serienausrüstung	Attrezzatura fornita di serie	Equipamento fornecido como padrão	Equipamiento entregado de serie	Standaarduitrusting	Wyposażenie dostarczane w standardzie
<b>ESP</b>	Equipment supplied depending upon country	Équipement livré suivant pays	Länderabhängige Ausrüstung	Attrezzatura fornita a seconda del paese	Equipamento fornecido consoante o país	Equipamiento entregado según el país	Geleverde uitrusting afhankelijk van land	Wyposażenie dostarczane w zależności od kraju
<b>:</b>	For ...	Pour ...	für ...	per ...	Por ...	Para ...	voor ...	Dla ...
<b>&gt;</b>	From ... to ...	De ... à ...	Von ... bis ...	Da ... a ...	De ... a ...	De ... a ...	Van ... tot ...	Od ... do ...
<b>RPL</b>	Replaces ...	Remplace ...	Ersetzt ...	Sostituisce ...	Substituição ...	Sustitución ...	Vervangt ...	Zastępuje ...
<b>∅</b>	Diameter	Diamètre	Durchmesser	Diametro	Diâmetro	Diámetro	Diameter	Średnica
<b>&gt; &lt;</b>	Thickness	Épaisseur	Stärke	Spessore	Espessura	Espesor	Dikte	Grubość
<b>&lt;-&gt;</b>	Length	Longueur	Länge	Lunghezza	Comprimento	Longitud	Lengte	Długość
<b>&lt;m&gt;</b>	Sold by the metre	Vendu au mètre	Meterware	Venduto a metro	Vendido por metro	Vendido al metro	Verkoop per meter	Sprzedaż na metry
<b>Q?</b>	Quantity as required	Quantité selon besoin	Stückzahl nach Bedarf	Quantità richiesta	Quantidade conforme requerido	Cantidad según necesidad	Gewenste hoeveelheid	Wymagana ilość
<b>*</b>	See note	Voir note	Siehe Bemerkung	Vedi nota	Veja a nota	Ver nota	Zie opmerking	Patrz uwaga
<b>[n]</b>	Items making up assembly	Composant d'un assemblage	Teil einer Baugruppe	Componente di un assieme	Componentes do uno montagem	Componente de un montaje	Onderdeel van een module	Elementy składowe Montaż
<b>+ [n]</b>	Assembly made up by items [n]	Assemblage comprenant les pièces [n]	Baugruppe bestehend aus den mit [n] bezeichneten	Assieme comprendente i componenti [n]	A montagem compreende as peças [n]	El montaje comprende las piezas [n]	Module bestaande uit alle onderdeel [n]	Elementy składowe zestawu montażowego części [n]
<b>&lt;- </b>	Left part	Pièce gauche	Teil Links	Parte sinistra	Parte esquerda	Parte izquierda	Linker gedeelte	Lewa część
<b> -&gt;</b>	Right part	Pièce droite	Teil Rechtes	Parte destra	Parte direita	Parte derecha	Rechter gedeelte	Prawa część
<b>z</b>	Number of teeth	Nombre de dents	Anzahl der Zinken	Numero di denti	Número de dentes	Número de dientes	Aantal tanden	Liczba zębów
	<p><b>When ordering service parts, please mention :</b></p> <ul style="list-style-type: none"> <li>• Machine type and serial number</li> <li>• The part number</li> <li>• The quantity of parts</li> </ul>	<p><b>POUR COMMANDER DES PIÈCES DE RECHANGE, VEUILLEZ INDIQUER:</b></p> <ul style="list-style-type: none"> <li>• Le numéro de fabrication de la machine</li> <li>• Le numéro de la pièce</li> <li>• La quantité désirée</li> </ul>	<p><b>BEI DER BESTELLUNG VON ERSATZTEILEN IMMER ANGEBEN:</b></p> <ul style="list-style-type: none"> <li>• Die Seriennummer der Maschine</li> <li>• Die Nummer des Teiles</li> <li>• Die gewünschte Stückzahl</li> </ul>	<p><b>NELL'ORDINARE I RICAMBI, SI PREGA DI INDICARE:</b></p> <ul style="list-style-type: none"> <li>• Il tipo ed il numero di serie della macchina</li> <li>• Il codice del componente</li> <li>• La quantità desiderata</li> </ul>	<p><b>QUANDO PEDIR POR PEÇAS/SERVIÇOS, POR FAVOR INDIQUE:</b></p> <ul style="list-style-type: none"> <li>• O tipo de máquina e número de série</li> <li>• O código da peça</li> <li>• A quantidade de peças</li> </ul>	<p><b>PARA PEDIR LAS PIEZAS DE REPUESTO, POR FAVOR INDIQUE:</b></p> <ul style="list-style-type: none"> <li>• El número de fabricación de la máquina</li> <li>• El número de la pieza</li> <li>• La cantidad deseada</li> </ul>	<p><b>VERMELD BIJ HET BESTELLEN VAN ONDERDELEN ALTIJD:</b></p> <ul style="list-style-type: none"> <li>• het serienummer van de machine</li> <li>• het nummer van het onderdeel</li> <li>• de gewenste hoeveelheid</li> </ul>	<p><b>PRZY ZAMAWIANIU CZĘŚCI SERWISOWYCH, PROSIMY PODAJ:</b></p> <ul style="list-style-type: none"> <li>• Typ maszyny i numer seryjny</li> <li>• Numer części</li> <li>• Ilość części</li> </ul>
	<p>• Service parts and service part assemblies are to be ordered through the spare parts department.</p> <p>• <b>Optional equipment (OPT) and assembly operator's manuals</b> should be ordered through the wholegood sales department.</p>	<p>• Toutes les pièces détachées et sous-ensembles sont à commander au magasin pièces de rechange.</p> <p>• <b>Les équipements optionnels (OPT)</b> ainsi que <b>les notices d'instructions</b> sont à commander auprès des services commerciaux.</p>	<p>• Bestellungen für Ersatzteile und Baugruppen sind an die Ersatzteilabteilung zu richten.</p> <p>• <b>Sonderausrüstungen (OPT)</b> sowie <b>Montage- und Betriebsanleitungen</b>, bestellen Sie bitte bei der Verkaufsabteilung für Maschinen.</p>	<p>• I ricambi e i sotto-assieme devono essere ordinati al Magazzino Ricambi.</p> <p>• <b>Le attrezzature opzionali (OPT)</b> ed i <b>manuali dell'operatore</b> devono essere ordinati al Servizio Commerciale.</p>	<p>• Peças e conjuntos de peças devem ser pedidos através do departamento de peças de reposição.</p> <p>• <b>Os equipamentos opcionais (OPT)</b> e <b>manuals de montagem</b> devem ser pedidos através do departamento comercial.</p>	<p>• Todas las piezas separadas y los sub-conjuntos tienen que pedirse en la tienda de recambios.</p> <p>• <b>Los equipamientos opcionales (OPT)</b> y los <b>manuals de uso</b> se piden en los servicios comerciales.</p>	<p>• Bestellingen van onderdelen en modules moeten gericht worden aan de Onderdelenafdeling.</p> <p>• <b>Extra toebehoren (OPT)</b> en <b>handleidingen</b> kunt u bestellen bij de verkoopafdeling van machines.</p>	<p>• Części serwisowe i montaż części serwisowych muszą być zamawiane za pośrednictwem działu zamówieniowy.</p> <p>• <b>Wyposażenie dodatkowe (OPT)</b> i <b>instrukcje montażu</b> powinny być zamawiane za pośrednictwem działu sprzedaży.</p>
	<p>When replacing or changing parts, be sure to also order and apply all decals required on them, especially those on safety procedures.</p>	<p>Lors du remplacement ou d'un changement de pièces, commander et apposer impérativement toutes les étiquettes et notamment de sécurité.</p>	<p>Wenn Sie Teile ersetzen oder auswechseln, bestellen Sie alle Aufkleber, insbesondere diejenigen, die die Sicherheit betreffen, und bringen Sie sie an.</p>	<p>In caso di sostituzione o cambio pezzi, ordinare e apporre imperativamente tutti gli autoadesivi, in particolare quelli relativi alla sicurezza.</p>	<p>Quando substituir ou trocar peças, encomende e certifique-se que são colocados os autocolantes, especialmente aqueles relacionados à segurança.</p>	<p>Al sustituir o cambiar piezas, encargar pegatinas autoadhesivas y asegurarse de pegarlas, especialmente las relativas a la seguridad.</p>	<p>Zorg er bij het vervangen of verwisselen van onderdelen voor dat alle stickers, vooral die de veiligheid betreffen, op de juiste plaats zitten, bestel zonodig nieuwe stickers.</p>	<p>Podczas montażu i wymiany części należy pamiętać o zamówieniu i założeniu wszystkich elementów samoprzylepnych, szczególnie jeśli stanowią one część zabezpieczeń maszyny.</p>



CATALOG. / LIST N°HR009ATL





# TABLE DES MATIERES - TABLE OF CONTENTS - INHALTSVERZEICHNIS - INDICE

H10R0008 D

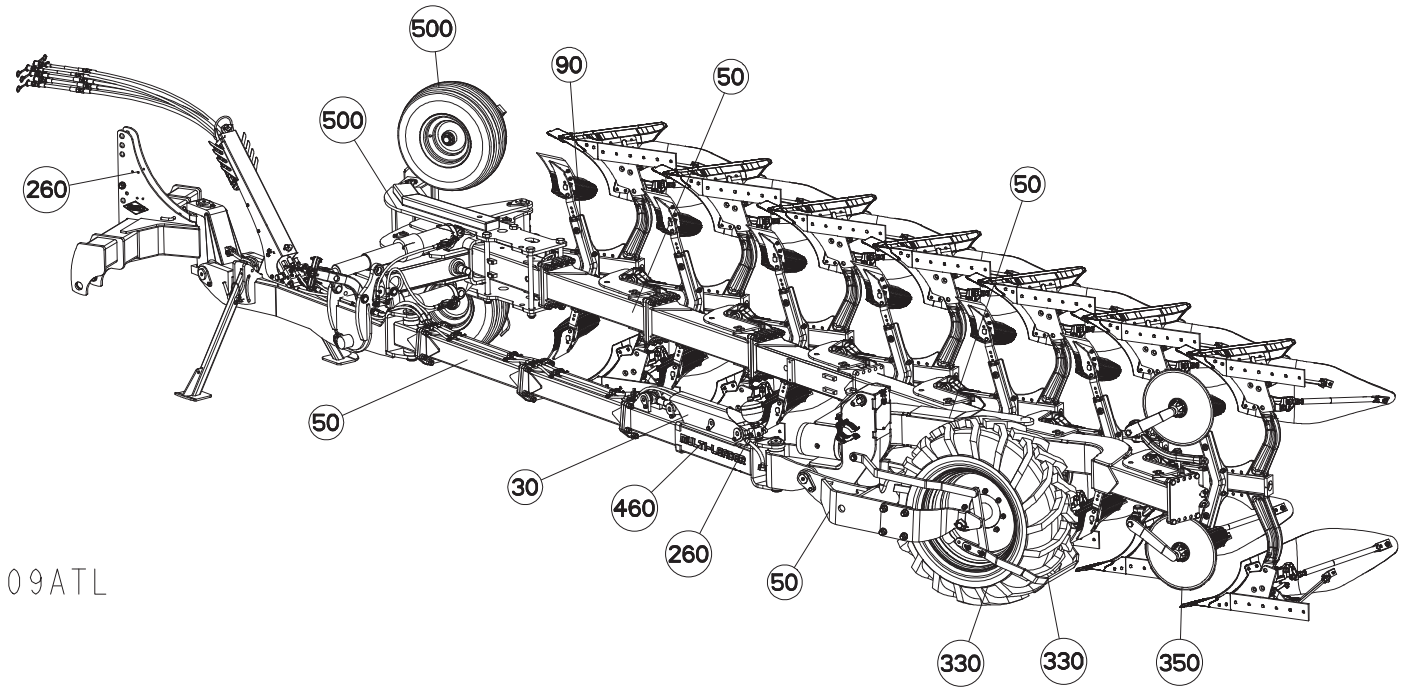
Catalogue P.D.R. - Spare parts list - Ersatzteilliste - Pezzi di Ricambio :

**HR032BTL I**

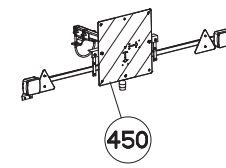
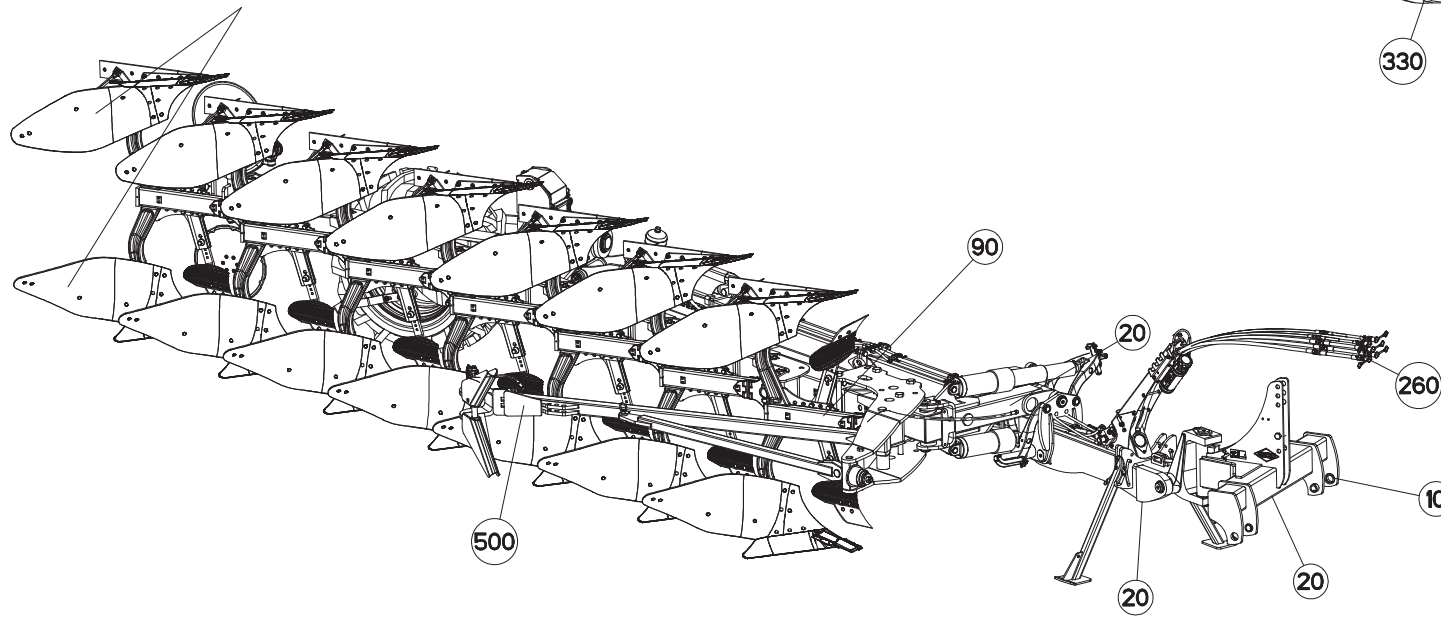
Annule et remplace - Cancels and replaces - Annulliert und ersetzt - Annulla e sostituisce :

**H**

Grp	Page	Opt	Groupe de pièces	Parts group index	Teilegruppe	Gruppo di parti
010	009		ATTELAGE STD3	CONNECTING FRAME STD3	ANBAUBOCK STD3	ATTACCO STD3
010	011		ATTELAGE STD4/4N	CONNECTING FRAME STD4/4N	ANBAUBOCK STD4/4N	ATTACCO STD4/4N
010	013		ATTELAGE STD K700	CONNECTING FRAME STD K700	ANBAUBOCK STD K700	ATTACCO STD K700
010	015		ATTELAGE STD QC	CONNECTING FRAME STD QC	ANBAUBOCK STD QC	ATTACCO STD QC
020	017		AVANT-TRAIN LEADER	HEADSTOCK LEADER	PFLUGKOPF LEADER	TESTA DI ROTAZIONE LEADER
020	019		AVANT-TRAIN VLD/MLD	HEADSTOCK VLD/MLD	PFLUGKOPF VLD/MLD	TESTA DI ROTAZIONE VLD/MLD
020	021		AVANT-TRAIN VLD/MLD	HEADSTOCK VLD/MLD	PFLUGKOPF VLD/MLD	TESTA DI ROTAZIONE VLD/MLD
020	023		AVANT-TRAIN VLD/MLD	HEADSTOCK VLD/MLD	PFLUGKOPF VLD/MLD	TESTA DI ROTAZIONE VLD/MLD
020	025		SUPPORT (FLEXIBLES HYDRAULIQUE)	SUPPORT (HYDRAULIC HOSES)	HALTERUNG (HYDRAULIKSCHLAEUICHE)	SUPPORTO (TUBI FLESSIBILI IDRA)
020	027		RETOURNEMENT	TURNOVER	DREHUNG	RIBALTAMENTO
020	029		RETOURNEMENT	TURNOVER	DREHUNG	RIBALTAMENTO
020	031		RETOURNEMENT	TURNOVER	DREHUNG	RIBALTAMENTO
020	033		RETOURNEMENT	TURNOVER	DREHUNG	RIBALTAMENTO
020	035		RETOURNEMENT	TURNOVER	DREHUNG	RIBALTAMENTO
260	037		HYDRAULIQUE RETOURNEMENT	HYDRAULIC TURNOVER	HYDRAULIK DREHUNG	IDRAULICO RIBALTAMENTO
260	039		HYDRAULIQUE RETOURNEMENT	HYDRAULIC TURNOVER	HYDRAULIK DREHUNG	IDRAULICO RIBALTAMENTO
000	041		HYDRAULIQUE RETOURNEMENT	HYDRAULIC TURNOVER	HYDRAULIK DREHUNG	IDRAULICO RIBALTAMENTO
500	043	OPT	SUPPORT ON-LAND	SUPPORT ON-LAND	HALTERUNG ON-LAND	SUPPORTO ON-LAND
500	047	OPT	SUPPORT ON-LAND	SUPPORT ON-LAND	HALTERUNG ON-LAND	SUPPORTO ON-LAND
500	051	OPT	SUPPORT ON-LAND	SUPPORT ON-LAND	HALTERUNG ON-LAND	SUPPORTO ON-LAND
500	053	OPT	SUPPORT ON-LAND	SUPPORT ON-LAND	HALTERUNG ON-LAND	SUPPORTO ON-LAND
500	057	OPT	ROUE DE PROFONDEUR Ø690X250	DEPTH WHEEL Ø690X250	TASTRAD Ø690X250	RUOTA DI PROFONDITA' Ø690X250
050	059		TIMON MLD	DRAWBAR MLD	DEICHSEL MLD	TIMONE MLD
050	061		TIMON MLD/VLD	DRAWBAR MLD/VLD	DEICHSEL MLD/VLD	TIMONE MLD/VLD
050	063		TIMON MECANIQUE	DRAWBAR MECHANICAL	DEICHSEL MECHANIK	TIMONE MECCANICA
050	065		TIMON HYDRAULIQUE	DRAWBAR HYDRAULIC	DEICHSEL HYDRAULIK	TIMONE IDRAULICO
050	067		EXTENSION (TIMON)	EXTENSION (DRAWBAR)	ERWEITERUNG (DEICHSEL)	PROLUNGA (TIMONE)
030	069		DEPORT MÉCANIQUE	MECHANICAL OFFSET	MECH. VORDERFURCHENEINSTELLUNG	SFALSAMENTO MECCANICO
030	071		DEPORT HYDRAULIQUE	HYDRAULIC OFFSET	HYDR. VORDERFURCHEINSTELLUNG	SFALSAMENTO IDRAULICO
030	073		DEPORT HYDRAULIQUE	HYDRAULIC OFFSET	HYDR. VORDERFURCHEINSTELLUNG	SFALSAMENTO IDRAULICO
030	075	OPT	INDICATEUR DE POSITION (DEPORT)	POSITION INDICATOR (OFF SETTIN	STELLUNGSANZEIGE (VERSATZSTUEC	INDICATORE DI POSIZIONE (SFALS
030	077	OPT	INDICATEUR DE POSITION DEPORT	POSITION INDICATOR OFF SETTING	STELLUNGSANZEIGE VERSATZSTUECK	INDICATORE DI POSIZIONE SFALS
030	079		INDICATEUR DE POSITION DEPORT	POSITION INDICATOR OFF SETTING	STELLUNGSANZEIGE VERSATZSTUECK	INDICATORE DI POSIZIONE SFALSA
050	081		STRUCTURE MLD	STRUCTURE MLD	STRUKTURTEILE MLD	STRUTTURA MLD
050	083		STRUCTURE MLD	STRUCTURE MLD	STRUKTURTEILE MLD	STRUTTURA MLD
050	085		EXTENSION	EXTENSION	ERWEITERUNG	PROLUNGA
050	087	OPT	EXTENSION	EXTENSION	ERWEITERUNG	PROLUNGA
050	089		SUPPORT DE ROUE MLD	WHEEL SUPPORT MLD	RADHALTERUNG MLD	SUPPORTO RUOTA MLD
050	091		SUPPORT DE ROUE MLD	WHEEL SUPPORT MLD	RADHALTERUNG MLD	SUPPORTO RUOTA MLD
050	093		SUPPORT DE ROUE MLD VLD	WHEEL SUPPORT MLD VLD	RADHALTERUNG MLD VLD	SUPPORTO RUOTA MLD VLD



CATALOG. / LIST N°HR009ATL





# TABLE DES MATIERES - TABLE OF CONTENTS - INHALTSVERZEICHNIS - INDICE

H10R0008 D

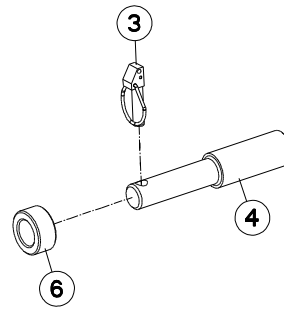
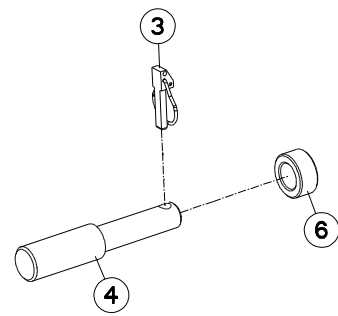
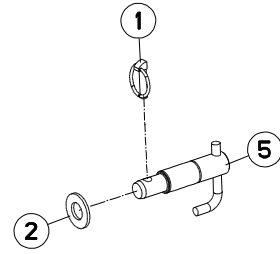
Catalogue P.D.R. - Spare parts list - Ersatzteilliste - Pezzi di Ricambio :

**HR032BTL I**

Annule et remplace - Cancels and replaces - Annulliert und ersetzt - Annulla e sostituisce :

**H**

Grp	Page	Opt	Groupe de pièces	Parts group index	Teilegruppe	Gruppo di parti
050	095		SUPPORT DE ROUE MLD VLD	WHEEL SUPPORT MLD VLD	RADHALTERUNG MLD VLD	SUPPORTO RUOTA MLD VLD
050	097		SUPPORT DE ROUE MLD VLD	WHEEL SUPPORT MLD VLD	RADHALTERUNG MLD VLD	SUPPORTO RUOTA MLD VLD
050	099		MOYEU	HUB ASSEMBLY	NABE	MOZZO
260	101		HYDRAULIQUE DE RELEVAGE	LIFTING HYDRAULIC	HYDRAULIKELEMENTE AUSHEBUNG	SIST. IDRAULICO SOLLEVAMENTO
260	103		HYDRAULIQUE DE RELEVAGE	LIFTING HYDRAULIC	HYDRAULIKELEMENTE AUSHEBUNG	SIST. IDRAULICO SOLLEVAMENTO
260	105		HYDRAULIQUE DE RELEVAGE	LIFTING HYDRAULIC	HYDRAULIKELEMENTE AUSHEBUNG	SIST. IDRAULICO SOLLEVAMENTO
330	107		ROUE 500/45X22,5 14PR	WHEEL 500/45X22,5 14PR	RAD 500/45X22,5 14PR	RUOTA 500/45X22,5 14PR
330	109	OPT	ROUE 500/60X22,5 16PR	WHEEL 500/60X22,5 16PR	RAD 500/60X22,5 16PR	RUOTA 500/60X22,5 16PR
330	111	OPT	DECROTTOIR	SCRAPER	ABSTREIFER	POLITIRE
090	113		BOITIER T	BOX T	GEHAEUSE T	SCATOLA T
090	115		AGE SECURITE T80 Q12.9	PLOUGH LEG SAFETY T80 Q12.9	GRINDEL STEINSICHERUN T80 Q12.	BURE DI SICUREZZA T80 Q12.9
090	117	OPT	AGE SECURITE T80 LOS Q12.9	PLOUGH LEG SAFETY T80 LOS Q12.	GRINDEL STEINSICHERUN T80 LOS	BURE DI SICUREZZA T80 LOS Q12.
090	119	OPT	BOITIER TIGES RASSETTE	SKIMMER LEG/SUPPORT	HALTERUNG/VORSCHALESTIEL	GAMBO DEL PREVOMERE
350	121	OPT	COUTRE CIRCULAIRE Ø500 T	DISC COULTER Ø500 T	SCHEIBENSECH Ø500 T	ASSOLCATORE A DISCO Ø500 T
350	123	OPT	COUTRE CIRCULAIRE Ø600 T	DISC COULTER Ø600 T	SCHEIBENSECH Ø600 T	ASSOLCATORE A DISCO Ø600 T
500	125	OPT	BRAS OUTIL TRAINÉ MLD	FURROW PRESS ARM MLD	PACKERARM MLD	SOTTOCOMPRESSORE BRACCIO MLD
500	127	OPT	BRAS OUTIL TRAINÉ MDL/VLD	FURROW PRESS ARM MDL/VLD	PACKERARM MDL/VLD	SOTTOCOMPRESSORE BRACCIO MDL/V
260	129	OPT	SELECTEUR ELECTROHYDR.4 FONC.	ELECTROHYDR.SELECTOR 4 FUNCT.	ELECTROHYDR.SELECTOR 4 FUNKT.	ELECTROIDRA.SELETTORE 4 FUNZ.
260	131	OPT	ELECTROVANNE	ELEKTROSWITCH	ELEKTROWAHLSCHALTUNG	ELETTROINTERRUPTORE
260	133	OPT	ELECTROVANNE	ELEKTROSWITCH	ELEKTROWAHLSCHALTUNG	ELETTROINTERRUPTORE
450	135	OPT	RAMPE DE SIGNALISATION T	T REAR LIGHTING BOARD	T HECKBELEUCHTUNG FÜR TRANSPOR	IMPIANTO TRASPORTO
450	137	OPT	FAISCEAU ELECTRIQUE SIGNALISAT	WIRING HARNESS SIGNALLING	KABELBAUM BELEUCHTUNG U.WARNTA	CABLAGGIO SEGNAZIONE
450	139	OPT	CHAINE DE SECURITE LEADER	SAFETY CHAIN LEADER	SICHERHEITSKETTE LEADER	CATENA DI SICUREZZA LEADER
450	141	OPT	SUPPORT SIGNALISATION	SUPPORT SIGNALLING	HALTERUNG BELEUCHTUNG U.WARNTA	SUPPORTO SEGNAZIONE
450	143	OPT	ECLAIRAGE - SIGNALISATION UE R	LIGHTING EQUIPMENT UE RSP	BELEUCHTUNG UE RSP	ATTREZZATURA DI ILLUMINAZIONE
450	145	OPT	ECLAIRAGE - SIGNALISATION USA	LIGHTING EQUIPMENT USA RSP	BELEUCHTUNG USA RSP	ATTREZZATURA DI ILLUMINAZIONE
450	147	OPT	SIGNALISATION LATÉRALE USA (AV	SIDE SIGNALLING USA (WITH WHEE	SEITLICHE WARNTAFELN USA (MIT	SEGNAZIONE LATERALI USA (CON
450	149	OPT	CALE DE ROUE LEADER	FIX OF WHEEL LEADER	BREMSKLOTZ LEADER	TENUTA DI RUO LEADER
260	151	OPT	COUPLEURS HYDRAULIQUES RUSSE	HYDRAULIC COUPLERS RUSSE	HYDRAULIKANSCHLUESSE RUSSE	CONNETTORI IDRAULICI RUSSE
460	153		ETIQUETTES ADHESIVES MLD T	STICKERS MLD T	AUFKLEBER MLD T	ADESIVI MLD T
460	155		ETIQUETTES ADHESIVES MLD T	STICKERS MLD T	AUFKLEBER MLD T	ADESIVI MLD T
480	157	OPT	SUPPORT (CLÉ)	SUPPORT (KEY)	HALTERUNG (SCHLÜSSEL)	SUPPORTO (CHIAVE)
480	159	OPT	OUTILLAGE	TOOLS	WERKZEUG	ATTREZZI







MLD6ET  
MLD7ET  
MLD8T

C0000>L9999  
C0000>L9999  
C0000>L9999

H01R0112 B

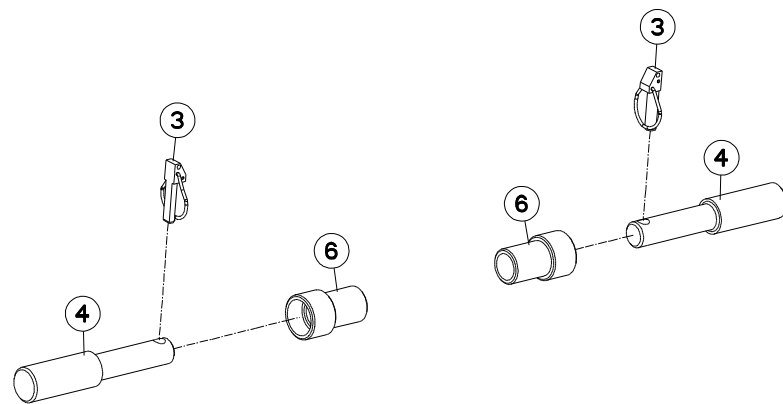
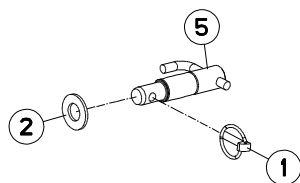
ATTELAGE STD3

CONNECTING FRAME STD3

ANBAUBOCK STD3

ATTACCO STD3

Rep	Nr	Qt	Designation	Description	Bezeichnung	Referenza	Remarque - Remark - Bemerkung - Osservazioni
001	<b>541001</b>	001	GOUPILLE RAPIDE	LYNCH PIN D10 CAT2	KLAPPSTECKER D10 KAT2	CAPPIGLIA	
002	<b>80252432</b>	001	RONDELLE PLATE FE/ZNXC3	SMOOTH WASHER M 24	SCHEIBE FE/ZNXC3	RONDELLA PIATTA FE/ZNXC3	
003	<b>80561761</b>	002	GOUPILLE A PINCEMENT	PIN, CLINCH	KLAPPSTECKER	COPPIGLIA A PINZA	
004	<b>H0100630</b>	002	TOURILLON	TRUNNION	DREHZAPFEN	PERNI	
005	<b>H0101220</b>	001	BROCHE	PIN, HITCH	ACHSE	PERNO	
006	<b>H0102980</b>	002	ENTRETOISE	SPACER	DISTANZHUELSE	DISTANZIALE	





MLD6ET  
MLD7ET  
MLD8T

C0000>L9999  
C0000>L9999  
C0000>L9999

H01R0113 B

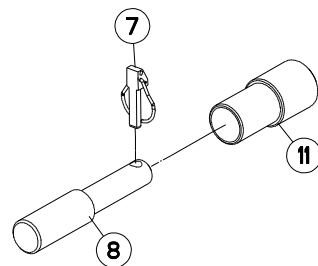
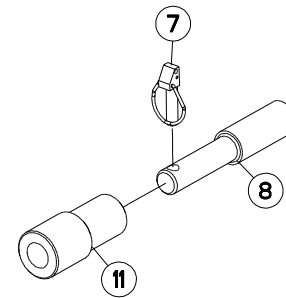
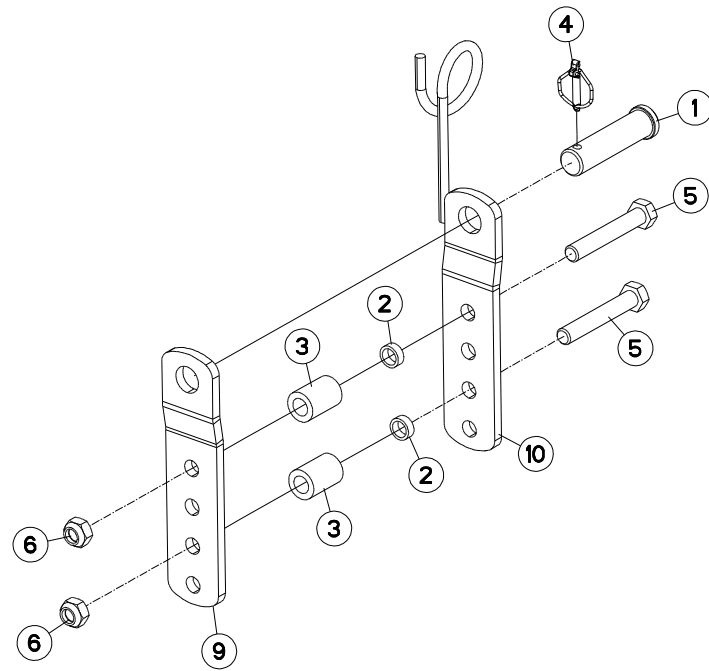
ATTELAGE STD4/4N

CONNECTING FRAME STD4/4N

ANBAUBOCK STD4/4N

ATTACCO STD4/4N

Rep	Nr	Qt	Designation	Description	Bezeichnung	Referenza	Remarque - Remark - Bemerkung - Osservazioni
001	<b>541001</b>	001	GOUPILLE RAPIDE	LYNCH PIN D10 CAT2	KLAPPSTECKER D10 KAT2	CAPPIGLIA	
002	<b>80252432</b>	001	RONDELLE PLATE FE/ZNXC3	SMOOTH WASHER M 24	SCHEIBE FE/ZNXC3	RONDELLA PIATTA FE/ZNXC3	
003	<b>80561761</b>	002	GOUPILLE A PINCEMENT	PIN, CLINCH	KLAPPSTECKER	COPPIGLIA A PINZA	
004	<b>H0100630</b>	002	TOURILLON	TRUNNION	DREHZAPFEN	PERNI	
005	<b>H0101220</b>	001	BROCHE	PIN, HITCH	ACHSE	PERNO	
006	<b>H0102990</b>	002	ENTRETOISE	SPACER	DISTANZHUELSE	DISTANZIALE	





MLD6ET  
MLD7ET  
MLD8T

C0000>L9999  
C0000>L9999  
C0000>L9999

H01R0114 A

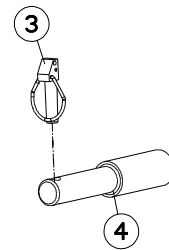
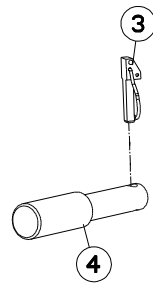
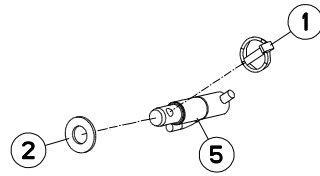
ATTELAGE STD K700

CONNECTING FRAME STD K700

ANBAUBOCK STD K700

ATTACCO STD K700

Rep	Nr	Qt	Designation	Description	Bezeichnung	Referenza	Remarque - Remark - Bemerkung - Osservazioni
001	130276	001	AXE	PIN	ACHSE	ASSE	
002	421138	002	BAGUE	BUSHING	HUELSE	BOCCOLA	
003	445556	002	ENTRETOISE	SPACER	DISTANZHUELSE	DISTANZIALE	
004	900788	001	GOUPILLE AUTOMATIQUE	PIN, LINCH	KLAPPSTECKER	COPPIGLIA AUTOMATICA	
005	80062494	002	VIS TETE HEXAGONALE FE/ZNXC3	HEXAGON HEAD SCREW FE/ZNXC3	SECHSKANTSCHRAUBE FE/ZNXC3	VITE TESTA ESAGONALE FE/ZNXC3	
006	80202442	002	ECROU HEX.BAS AUTOFR.FE/ZNXC3	SELF-LOCKING NUT FE/ZNXC3	SELBSTSICHERND.MUTTER FE/ZNXC3	DADO AUTOBLOCCANTE FE/ZNXC3	
007	80561761	002	GOUPILLE A PINCEMENT	PIN, CLINCH	KLAPPSTECKER	COPPIGLIA A PINZA	
008	H0100630	002	TOURILLON	TRUNNION	DREHZAPFEN	PERNI	
009	H0101750	001	JOUE DE CHAPE	CLEVIS, HALF	ZUGMAULHELFTE	CAVALLOTTO	
010	H0101760	001	JOUE DE CHAPE	CLEVIS, HALF	ZUGMAULHELFTE	CAVALLOTTO	
011	H0103000	002	ENTRETOISE	SPACER	DISTANZHUELSE	DISTANZIALE	





MLD6ET  
MLD7ET  
MLD8T

C0000>L9999  
C0000>L9999  
C0000>L9999

H01R0115 B

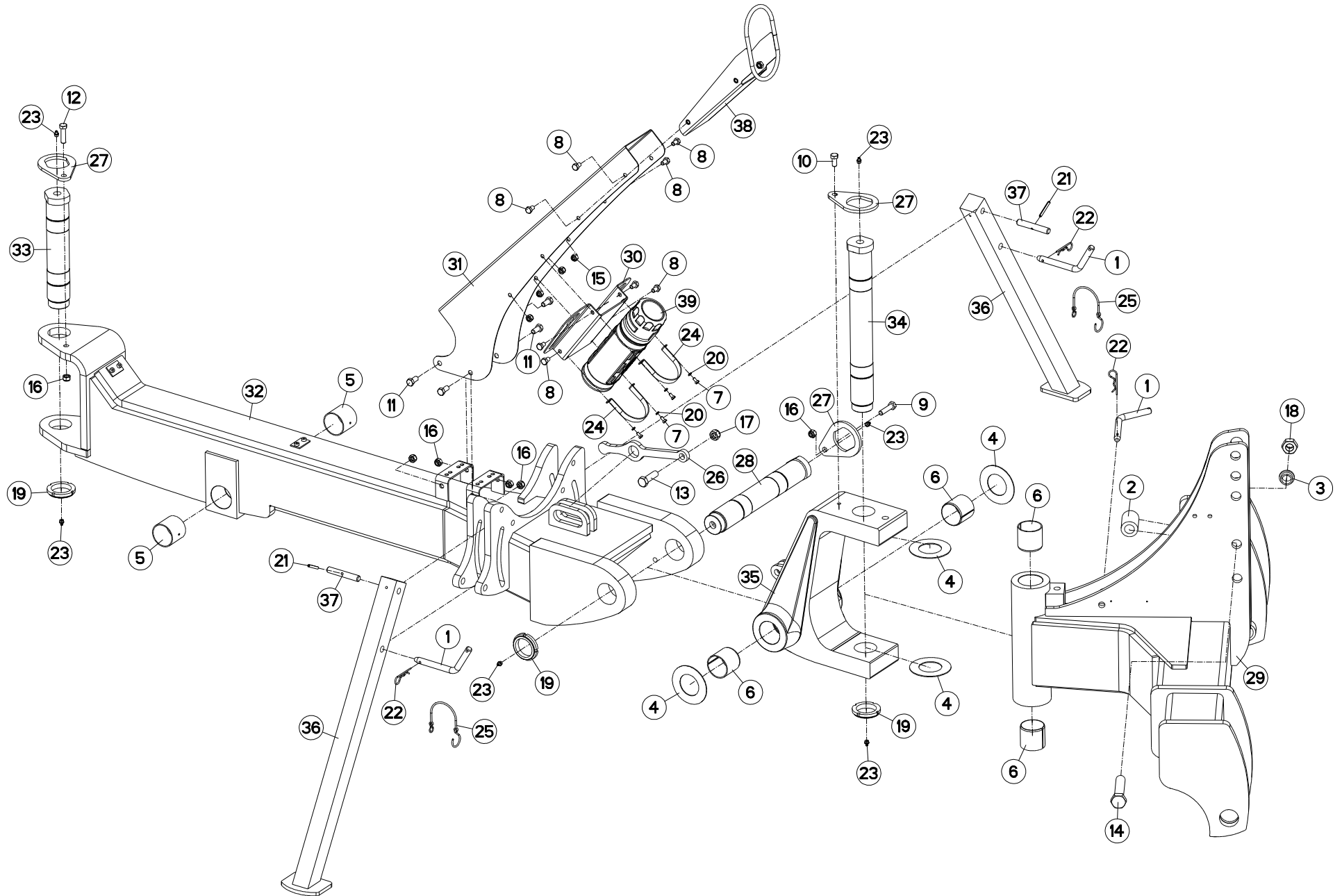
ATTELAGE STD QC

CONNECTING FRAME STD QC

ANBAUBOCK STD QC

ATTACCO STD QC

Rep	Nr	Qt	Designation	Description	Bezeichnung	Referenza	Remarque - Remark - Bemerkung - Osservazioni
001	<b>541001</b>	001	GOUPILLE RAPIDE	LYNCH PIN D10 CAT2	KLAPPSTECKER D10 KAT2	CAPPIGLIA	
002	<b>80252432</b>	001	RONDELLE PLATE FE/ZNXC3	SMOOTH WASHER M 24	SCHEIBE FE/ZNXC3	RONDELLA PIATTA FE/ZNXC3	
003	<b>80561761</b>	002	GOUPILLE A PINCEMENT	PIN, CLINCH	KLAPPSTECKER	COPPIGLIA A PINZA	
004	<b>H0100630</b>	002	TOURILLON	TRUNNION	DREHZAPFEN	PERNI	
005	<b>H0101220</b>	001	BROCHE	PIN, HITCH	ACHSE	PERNO	







MLD6ET  
MLD7ET  
MLD8T

C0000>D0408  
C0000>D0408  
C0000>D0408

H01R011 C

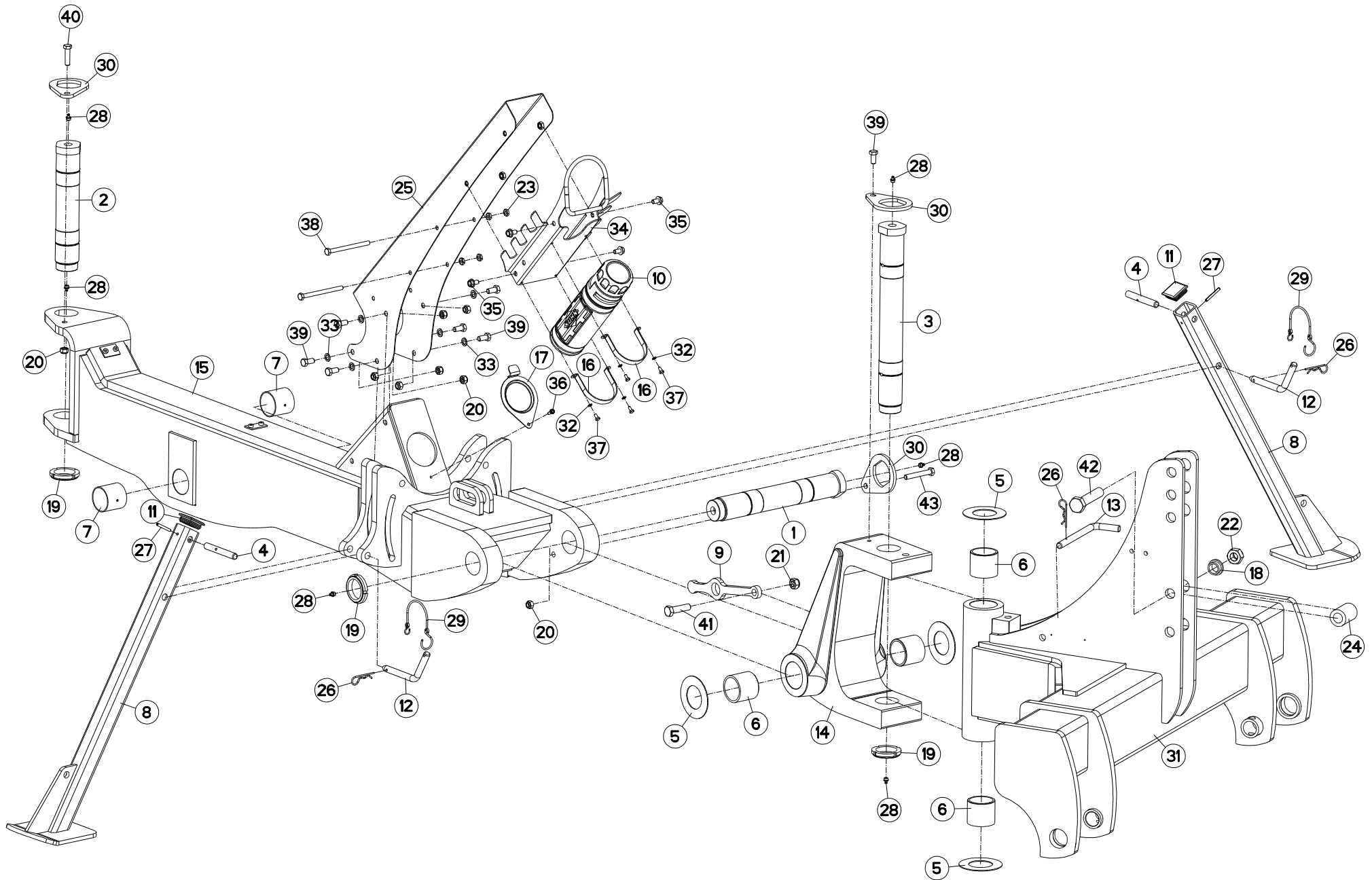
AVANT-TRAIN LEADER

HEADSTOCK LEADER

PFLUGKOPF LEADER

TESTA DI ROTAZIONE LEADER

Rep	Nr	Qt	Designation	Description	Bezeichnung	Referenza	Remarque - Remark - Bemerkung - Osservazioni
001	139113	003	BROCHE	PIN, HITCH	ACHSE	PERNO	
002	445556	001	ENTRETOISE	SPACER	DISTANZHUELSE	DISTANZIALE	
003	445609	001	BAGUE	BUSHING	HUELSE	BOCCOLA	
004	900742	004	BAGUE ANTI-FRICTION	ANTI-FRICTION BUSHES	VERSCHLEISSRING	BOCCOLA	
005	951448	002	BAGUE ROULEE	WRAPPED BUSH	GEROLLTE BUCHSE MESSING	ANELLO LUBRIFICATO	
006	951521	004	BAGUE ELASTIQUE	TENSION BUSH	EINSPANNBUECHSE	SPINA ELASTICA	
007	80060612	004	VIS TETE HEXAGONALE FE/ZNXC3	HEXAGON HEAD SCREW FE/ZNXC3	SECHSKANTSCHRAUBE FE/ZNXC3	VITE TESTA ESAGONALE FE/ZNXC3	
008	80061018	008	VIS TETE HEXAGONALE INOX	HEXAGON HEAD SCREW INOX	SECHSKANTSCHRAUBE INOX	VITE A TESTA ESAGONALE INOX	
009	80061291	001	VIS TETE HEXAGONALE FLZNNC	HEXAGON HEAD SCREW FLZNNC	SECHSKANTSCHRAUBE FLZNNC	VITE A TESTA ESAGONALE FLZNNC	
010	80061225	001	VIS TETE HEXAGONALE FE/ZNXC3	HEXAGON HEAD SCREW FE/ZNXC3	SECHSKANTSCHRAUBE FE/ZNXC3	VITE TESTA ESAGONALE FE/ZNXC3	
011	80061226	004	VIS TETE HEXAGONALE INOX	HEXAGON HEAD SCREW INOX	SECHSKANTSCHRAUBE INOX	VITE A TESTA ESAGONALE INOX	
012	80061245	001	VIS TETE HEXAGONALE FE/ZNXC3	HEXAGON HEAD SCREW FE/ZNXC3	SECHSKANTSCHRAUBE FE/ZNXC3	VITE TESTA ESAGONALE FE/ZNXC3	
013	80061651	001	VIS TETE HEXAGONALE FE/ZNXC3	HEXAGON HEAD SCREW FE/ZNXC3	SECHSKANTSCHRAUBE FE/ZNXC3	VITE TESTA ESAGONALE FE/ZNXC3	
014	80062489	001	VIS TETE HEXAGONALE FE/ZNXC3	HEXAGON HEAD SCREW FE/ZNXC3	SECHSKANTSCHRAUBE FE/ZNXC3	VITE TESTA ESAGONALE FE/ZNXC3	
015	80201030	004	ECROU HEX.AUTOFREINE FE/ZNXC3	SELF-LOCKING NUT FE/ZNXC3	SELBSTSICH.MUTTER FE/ZNXC3	DADO AUTOBLOCCANTE FE/ZNXC3	
016	80201240	006	ECROU HEX.BAS AUTOFR.FE/ZNXC3	SELF-LOCKING NUT FE/ZNXC3	SELBSTSICHERND.MUTTER FE/ZNXC3	DADO AUTOBLOCCANTE FE/ZNXC3	
017	80201640	001	ECROU HEX.BAS AUTOFR.FE/ZNXC3	SELF-LOCKING NUT FE/ZNXC3	SELBSTSICHERND.MUTTER FE/ZNXC3	DADO AUTOBLOCCANTE FE/ZNXC3	
018	80202442	001	ECROU HEX.BAS AUTOFR.FE/ZNXC3	SELF-LOCKING NUT FE/ZNXC3	SELBSTSICHERND.MUTTER FE/ZNXC3	DADO AUTOBLOCCANTE FE/ZNXC3	
019	80205566	003	ECROU A ENCOCHES AUTOFREINE	SELF-LOCKING SLOTTED ROUND	SELBSTICHERND NUTMUTTER	BULLONE E DADO AUTOBLOCCANTE	
020	80270605	004	RONDELLE GROWER FE/ZNXC3	SPRING WASHER M6	FEDERRING FE/ZNXC3	RONDELLA GROWER FE/ZNXC3	
021	80450650	002	GOUPILLE ELASTIQUE FLZNNC	ROLL PIN FLZNNC	SPANNHUELSE FLZNNC	SPINA ELASTICA FLZNNC	
022	80570300	003	GOUPILLE BETA SIMPLE FE/ZNXC3	SPRING COTTER PIN FE/ZNXC3	FEDERSTECKER FE/ZNXC3	MOLLA FE/ZNXC3	
023	82201016	006	GRAISSEUR A TETE SPHERIQUE	GREASE FITTING	KEGELSCHMIERNIPPEL	INGRASSATORE SFERICO	
024	83090596	002	COLLIER	CLAMP, HOSE	SCHLAUCHSCHELLE	COLLARE	
025	83070064	002	LIEN PVC	PVC CORD	SICHERUNGSBAND	CAVO	
026	H0100170	001	BIELLETTE	LINK	SHUBSTANGE	BIELLETTA	
027	H0100350	003	PLAQUETTE ARRETOIR	STOP PLATE	ARRETIERUNGSBLECH	PLACHETTA	
028	H0103010	001	AXE	PIN	ACHSE	ASSE	
029	H0103470	001	POTENCE	BOOM	TRAGARM	ATTACCO ATTREZZO	
030	H0103600	001	SUPPORT	SUPPORT	TRAEGER	SUPPORTO	
031	H0103610	001	RAMPE	BOOM, SPRAYER	RAMPE	BARRA	
032	H0103780	001	CHAPE	CLEVIS	GABEL	FORCELLA	
033	H0104010	001	AXE	PIN	ACHSE	ASSE	
034	H0104020	001	AXE	PIN	ACHSE	ASSE	
035	H0104710	001	CARDAN	JOINT, UNIVERSAL	KREUZGELENK	CARDANO	
036	H0206290	002	BEQUILLE	STAND	STAENDER	SUPPORTO	
037	H0206300	002	AXE	PIN	ACHSE	ASSE	
038	K2502911	001	SUPPORT	SUPPORT	TRAEGER	SUPPORTO	
039	K7024100	001	BOITE	BOX	KASTEN	SCATOLA	



MLD6ET  
MLD7ET  
MLD8T

D0409>G1702  
D0409>G1702  
D0409>G1702



H01R0125 D

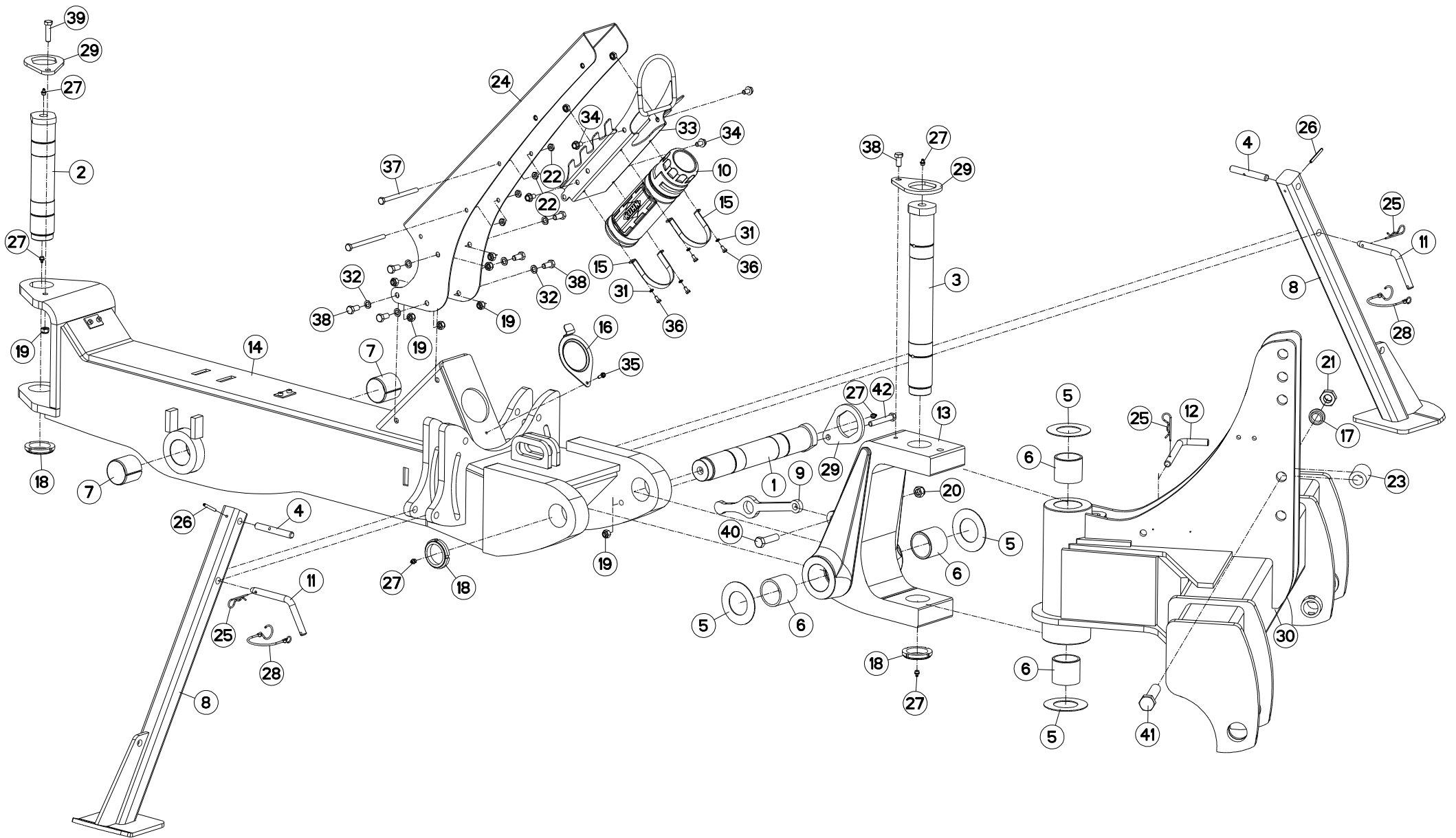
AVANT-TRAIN VLD/MLD

HEADSTOCK VLD/MLD

PFLUGKOPF VLD/MLD

TESTA DI ROTAZIONE VLD/MLD

Rep	Nr	Qt	Designation	Description	Bezeichnung	Referenza	Remarque - Remark - Bemerkung - Osservazioni
001	H0103011	001	AXE	PIN	ACHSE	ASSE	
002	H0104010	001	AXE	PIN	ACHSE	ASSE	
003	H0104021	001	AXE	PIN	ACHSE	ASSE	
004	H0206300	002	AXE	PIN	ACHSE	ASSE	
005	900742	004	BAGUE ANTI-FRICTION	ANTI-FRICTION BUSHES	VERSCHLEISSRING	BOCCOLA	
006	H0302300	004	BAGUE	BUSHING	HUELSE	BOCCOLA	
007	951448	002	BAGUE ROULEE	WRAPPED BUSH	GEROLLTE BUCHSE MESSING	ANELLO LUBRIFICATO	
008	H0206290	002	BEQUILLE	STAND	STAENDER	SUPPORTO	
009	H0100170	001	BIELLETTE	LINK	SHUBSTANGE	BIELLETTA	
010	K7024100	001	BOITE	BOX	KASTEN	SCATOLA	
011	A7250558	002	BOUCHON D'OBTURATION	END PLUG	STOPFEN	TAPPO	
012	139113	002	BROCHE	PIN, HITCH	ACHSE	PERNO	
013	731018	001	BROCHE	PIN, HITCH	ACHSE	PERNO	
014	H0104711	001	CARDAN	JOINT, UNIVERSAL	KREUZGELENK	CARDANO	
015	H0103781	001	CHAPE	CLEVIS	GABEL	FORCELLA	
016	83090596	002	COLLIER	CLAMP, HOSE	SCHLAUCHSCHELLE	COLLARE	
017	H0600650	001	COUVERCLE	LID	DECKEL	COPERCHIO	
018	445609	001	BAGUE	BUSHING	HUELSE	BOCCOLA	
019	80205566	003	ECROU A ENCOCHES AUTOFREINE	SELF-LOCKING SLOTTED ROUND	SELBSTSICHERND NUTMUTTER	BULLONE E DADO AUTOBLOCCANTE	
020	80201240	008	ECROU HEX.BAS AUTOFR.FE/ZNXC3	SELF-LOCKING NUT FE/ZNXC3	SELBSTSICHERND.MUTTER FE/ZNXC3	DADO AUTOBLOCCANTE FE/ZNXC3	
021	80201640	001	ECROU HEX.BAS AUTOFR.FE/ZNXC3	SELF-LOCKING NUT FE/ZNXC3	SELBSTSICHERND.MUTTER FE/ZNXC3	DADO AUTOBLOCCANTE FE/ZNXC3	
022	80202442	001	ECROU HEX.BAS AUTOFR.FE/ZNXC3	SELF-LOCKING NUT FE/ZNXC3	SELBSTSICHERND.MUTTER FE/ZNXC3	DADO AUTOBLOCCANTE FE/ZNXC3	
023	80201001	004	ECROU HEXAGONAL BAS FE/ZNXC3	NUT FE/ZNXC3	SECHSKANTMUTTER FE/ZNXC3	DADO FE/ZNXC3	
024	445556	001	ENTRETOISE	SPACER	DISTANZHUELSE	DISTANZIALE	
025	H0105090	001	GOULOTTE	CHUTE	AUSLAUF	BOCCA	
026	80570300	003	GOUPILLE BETA SIMPLE FE/ZNXC3	SPRING COTTER PIN FE/ZNXC3	FEDERSTECKER FE/ZNXC3	MOLLA FE/ZNXC3	
027	80450650	002	GOUPILLE ELASTIQUE FLZNNC	ROLL PIN FLZNNC	SPANNHUELSE FLZNNC	SPINA ELASTICA FLZNNC	
028	82201016	006	GRAISSEUR A TETE SPHERIQUE	GREASE FITTING	KEGELSCHMIERNIPPEL	INGRASSATORE SFERICO	
029	83070064	002	LIEN PVC	PVC CORD	SICHERUNGSBAND	CAVO	
030	H0100350	003	PLAQUETTE ARRETOIR	STOP PLATE	ARRETIERUNGSBLECH	PLACHETTA	
031	H0103471	001	POTENCE	BOOM	TRAGARM	ATTACCO ATTREZZO	
032	80270605	004	RONDELLE GROWER FE/ZNXC3	SPRING WASHER M6	FEDERING FE/ZNXC3	RONDELLA GROWER FE/ZNXC3	
033	80251221	006	RONDELLE PLATE INOX A2	PLAIN WASHER INOX A2	SCHEIBE INOX A2	RONDELLA PIATTA INOX A2	
034	H2417650	001	SUPPORT	SUPPORT	TRAEGER	SUPPORTO	
035	80131018	004	VIS AUTOBLOQUANTE	UNDERSERRATED S-LOCKING SCREW	SPERRZAHN-BUNDSCHRAUBE	VITE	
036	80190616	001	VIS A TOLE TETE H FE/ZNXC3	HEX.HEAD TAPPIN.SCREWS FE/ZNXC	SECHSKANT-BLECHSCHRA.FE/ZNXC3		
037	80060612	004	VIS TETE HEXAGONALE FE/ZNXC3	HEXAGON HEAD SCREW FE/ZNXC3	SECHSKANTSCHRAUBE FE/ZNXC3	VITE TESTA ESAGONALE FE/ZNXC3	
038	80061066	002	VIS TETE HEXAGONALE FE/ZNXC3	HEX BOLT FE/ZNXC3	SECHSKANTSCHRAUBE FE/ZNXC3	VITE TESTA ESAGONALE FE/ZNXC3	
039	80061225	007	VIS TETE HEXAGONALE FE/ZNXC3	HEXAGON HEAD SCREW FE/ZNXC3	SECHSKANTSCHRAUBE FE/ZNXC3	VITE TESTA ESAGONALE FE/ZNXC3	
040	80061245	001	VIS TETE HEXAGONALE FE/ZNXC3	HEXAGON HEAD SCREW FE/ZNXC3	SECHSKANTSCHRAUBE FE/ZNXC3	VITE TESTA ESAGONALE FE/ZNXC3	
041	80061651	001	VIS TETE HEXAGONALE FE/ZNXC3	HEXAGON HEAD SCREW FE/ZNXC3	SECHSKANTSCHRAUBE FE/ZNXC3	VITE TESTA ESAGONALE FE/ZNXC3	
042	80062489	001	VIS TETE HEXAGONALE FE/ZNXC3	HEXAGON HEAD SCREW FE/ZNXC3	SECHSKANTSCHRAUBE FE/ZNXC3	VITE TESTA ESAGONALE FE/ZNXC3	
043	80061291	001	VIS TETE HEXAGONALE FLZNNC	HEXAGON HEAD SCREW FLZNNC	SECHSKANTSCHRAUBE FLZNNC	VITE A TESTA ESAGONALE FLZNNC	



MLD6ET  
MLD7ET  
MLD8T

G1373>L7888  
G1373>L9999  
G1373>L9999



H01R0125 F

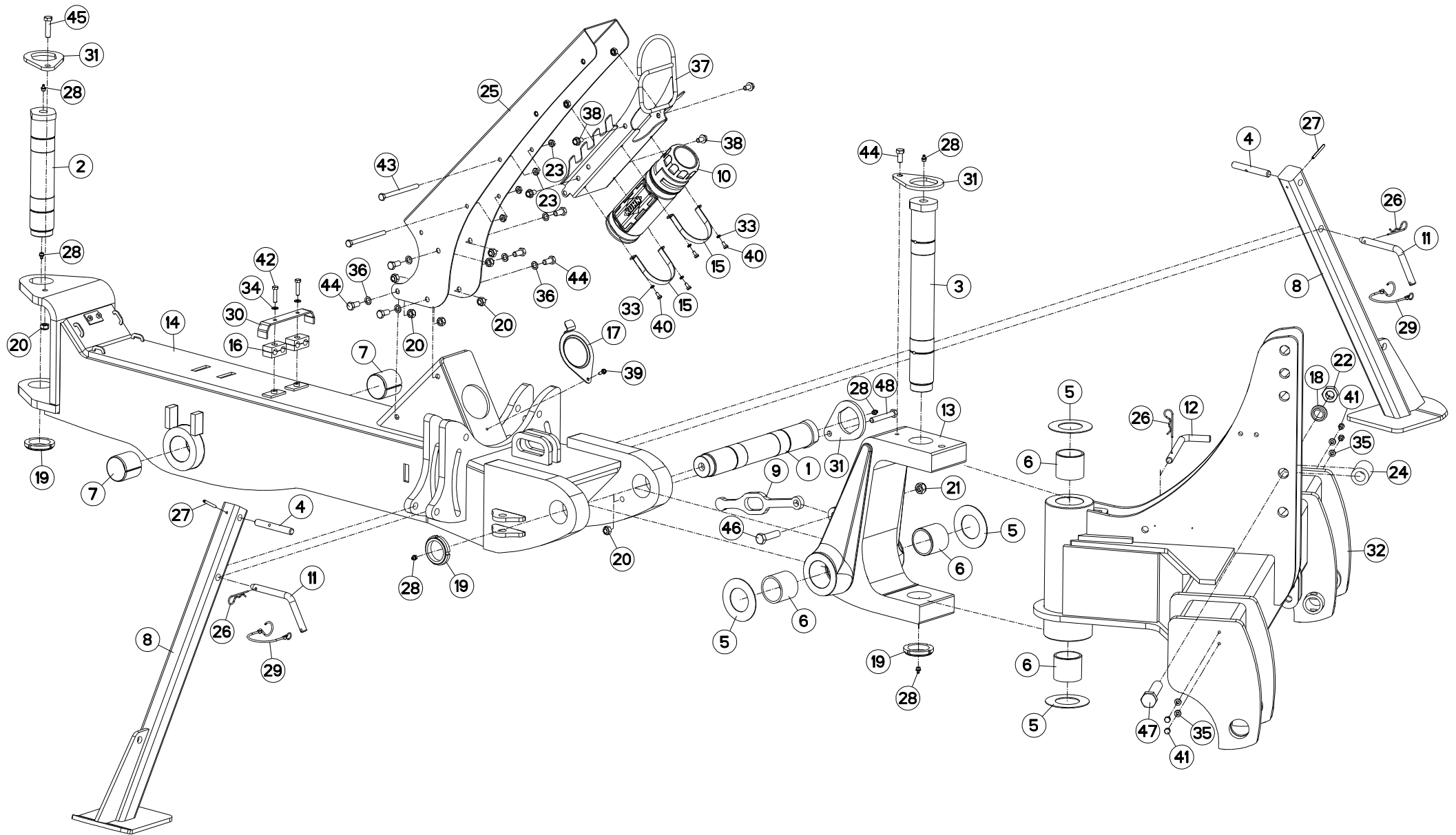
AVANT-TRAIN VLD/MLD

HEADSTOCK VLD/MLD

PFLUGKOPF VLD/MLD

TESTA DI ROTAZIONE VLD/MLD

Rep	Nr	Qt	Designation	Description	Bezeichnung	Referenza	Remarque - Remark - Bemerkung - Osservazioni
001	H0103011	001	AXE	PIN	ACHSE	ASSE	
002	H0104010	001	AXE	PIN	ACHSE	ASSE	
003	H0104021	001	AXE	PIN	ACHSE	ASSE	
004	H0206300	002	AXE	PIN	ACHSE	ASSE	
005	900742	004	BAGUE ANTI-FRICTION	ANTI-FRICTION BUSHES	VERSCHLEISSRING	BOCCOLA	
006	H0302300	004	BAGUE	BUSHING	HUELSE	BOCCOLA	
007	951521	002	BAGUE ELASTIQUE	TENSION BUSH	EINSPANNBUECHSE	SPINA ELASTICA	
008	H0209440	002	BEQUILLE	STAND	STAENDER	SUPPORTO	
009	H0107020	001	BIELLETTE	LINK	SHUBSTANGE	BIELLETTA	
010	K7024100	001	BOITE	BOX	KASTEN	SCATOLA	
011	139113	002	BROCHE	PIN, HITCH	ACHSE	PERNO	
012	731018	001	BROCHE	PIN, HITCH	ACHSE	PERNO	
013	H0104711	001	CARDAN	JOINT, UNIVERSAL	KREUZGELENK	CARDANO	
014	H0103782	001	CHAPE	CLEVIS	GABEL	FORCELLA	
015	83090596	002	COLLIER	CLAMP, HOSE	SCHLAUCHSCHELLE	COLLARE	
016	H0600650	001	COUVERCLE	LID	DECKEL	COPERCHIO	
017	445609	001	BAGUE	BUSHING	HUELSE	BOCCOLA	
018	80205566	003	ECROU A ENCOCHES AUTOFREINE	SELF-LOCKING SLOTTED ROUND	SELBSTSICHERND NUTMUTTER	BULLONE E DADO AUTOBLOCCANTE	
019	80201240	008	ECROU HEX.BAS AUTOFR.FE/ZNXC3	SELF-LOCKING NUT FE/ZNXC3	SELBSTSICHERND.MUTTER FE/ZNXC3	DADO AUTOBLOCCANTE FE/ZNXC3	
020	80201640	001	ECROU HEX.BAS AUTOFR.FE/ZNXC3	SELF-LOCKING NUT FE/ZNXC3	SELBSTSICHERND.MUTTER FE/ZNXC3	DADO AUTOBLOCCANTE FE/ZNXC3	
021	80202442	001	ECROU HEX.BAS AUTOFR.FE/ZNXC3	SELF-LOCKING NUT FE/ZNXC3	SELBSTSICHERND.MUTTER FE/ZNXC3	DADO AUTOBLOCCANTE FE/ZNXC3	
022	80201001	004	ECROU HEXAGONAL BAS FE/ZNXC3	NUT FE/ZNXC3	SECHSKANTMUTTER FE/ZNXC3	DADO FE/ZNXC3	
023	445556	001	ENTRETOISE	SPACER	DISTANZHUELSE	DISTANZIALE	
024	H0105090	001	GOULOTTE	CHUTE	AUSLAUF	BOCCA	
025	80570300	003	GOUPILLE BETA SIMPLE FE/ZNXC3	SPRING COTTER PIN FE/ZNXC3	FEDERSTECKER FE/ZNXC3	MOLLA FE/ZNXC3	
026	80450650	002	GOUPILLE ELASTIQUE FLZNNC	ROLL PIN FLZNNC	SPANNHUELSE FLZNNC	SPINA ELASTICA FLZNNC	
027	82201016	006	GRAISSEUR A TETE SPHERIQUE	GREASE FITTING	KEGELSCHMIERNIPPEL	INGRASSATORE SFERICO	
028	83070064	002	LIEN PVC	PVC CORD	SICHERUNGSBAND	CAVO	
029	H0100350	003	PLAQUETTE ARRETOIR	STOP PLATE	ARRETIERUNGSBLECH	PLACHETTA	
030	H0103472	001	POTENCE	BOOM	TRAGARM	ATTACCO ATTREZZO	
031	80270605	004	RONDELLE GROWER FE/ZNXC3	SPRING WASHER M6	FEDERRING FE/ZNXC3	RONDELLA GROWER FE/ZNXC3	
032	80251221	006	RONDELLE PLATE INOX A2	PLAIN WASHER INOX A2	SCHHEIBE INOX A2	RONDELLA PIATTA INOX A2	
033	H2417650	001	SUPPORT	SUPPORT	TRAEGER	SUPPORTO	
034	80131018	004	VIS AUTOBLOQUANTE	UNDERSERRATED S-LOCKING SCREW	SPERRZAHN-BUNDSCHRAUBE	VITE	
035	80190616	001	VIS A TOLE TETE H FE/ZNXC3	HEX.HEAD TAPPIN.SCREWS FE/ZNXC	SECHSKANT-BLECHSCHRA.FE/ZNXC3	VITE TESTA ESAGONALE FE/ZNXC3	
036	80060612	004	VIS TETE HEXAGONALE FE/ZNXC3	HEXAGON HEAD SCREW FE/ZNXC3	SECHSKANTSCHRAUBE FE/ZNXC3	VITE TESTA ESAGONALE FE/ZNXC3	
037	80061066	002	VIS TETE HEXAGONALE FE/ZNXC3	HEX BOLT FE/ZNXC3	SECHSKANTSCHRAUBE FE/ZNXC3	VITE TESTA ESAGONALE FE/ZNXC3	
038	80061225	007	VIS TETE HEXAGONALE FE/ZNXC3	HEXAGON HEAD SCREW FE/ZNXC3	SECHSKANTSCHRAUBE FE/ZNXC3	VITE TESTA ESAGONALE FE/ZNXC3	
039	80061245	001	VIS TETE HEXAGONALE FE/ZNXC3	HEXAGON HEAD SCREW FE/ZNXC3	SECHSKANTSCHRAUBE FE/ZNXC3	VITE TESTA ESAGONALE FE/ZNXC3	
040	80061651	001	VIS TETE HEXAGONALE FE/ZNXC3	HEXAGON HEAD SCREW FE/ZNXC3	SECHSKANTSCHRAUBE FE/ZNXC3	VITE TESTA ESAGONALE FE/ZNXC3	
041	80062489	001	VIS TETE HEXAGONALE FE/ZNXC3	HEXAGON HEAD SCREW FE/ZNXC3	SECHSKANTSCHRAUBE FE/ZNXC3	VITE TESTA ESAGONALE FE/ZNXC3	
042	80061291	001	VIS TETE HEXAGONALE FLZNNC	HEXAGON HEAD SCREW FLZNNC	SECHSKANTSCHRAUBE FLZNNC	VITE A TESTA ESAGONALE FLZNNC	



MLD6ET  
MLD7ET  
MLD8T

L7889>L9999  
C0000>L9999  
C0000>L9999



H01R0125 G

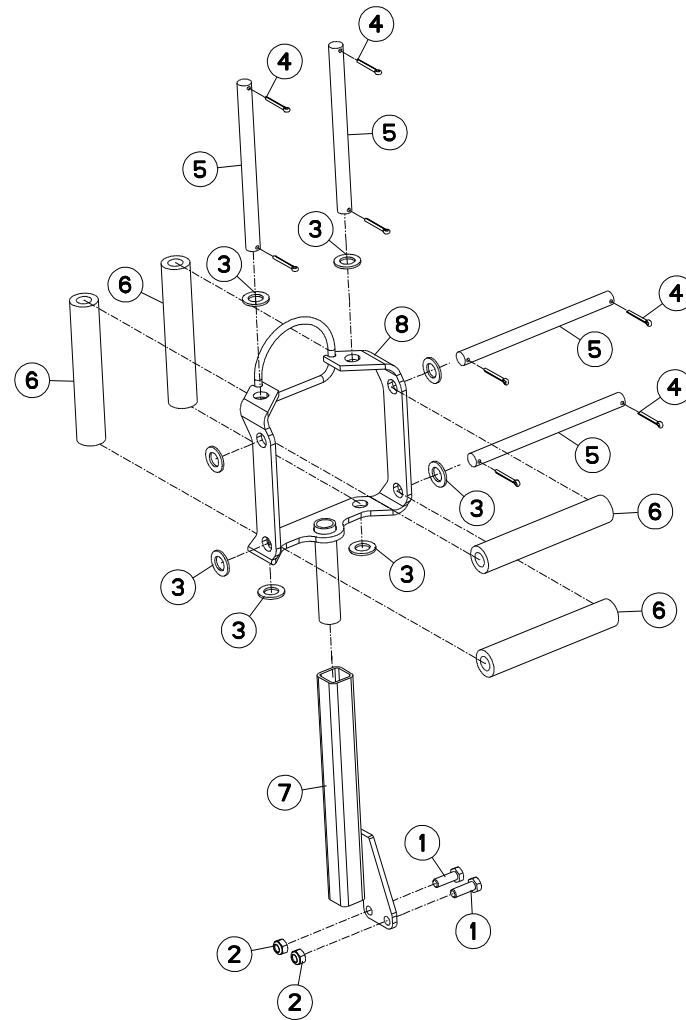
AVANT-TRAIN VLD/MLD

HEADSTOCK VLD/MLD

PFLUGKOPF VLD/MLD

TESTA DI ROTAZIONE VLD/MLD

Rep	Nr	Qt	Designation	Description	Bezeichnung	Referenza	Remarque - Remark - Bemerkung - Osservazioni
001	H0103011	001	AXE	PIN	ACHSE	ASSE	
002	H0104010	001	AXE	PIN	ACHSE	ASSE	
003	H0104021	001	AXE	PIN	ACHSE	ASSE	
004	H0206300	002	AXE	PIN	ACHSE	ASSE	
005	900742	004	BAGUE ANTI-FRICTION	ANTI-FRICTION BUSHES	VERSCHLEISSRING	BOCCOLA	
006	H0302300	004	BAGUE	BUSHING	HUELSE	BOCCOLA	
007	951521	002	BAGUE ELASTIQUE	TENSION BUSH	EINSPANNBUCHSE	SPINA ELASTICA	
008	H0209440	002	BEQUILLE	STAND	STAENDER	SUPPORTO	
009	H0107020	001	BIELLETTE	LINK	SHUBSTANGE	BIELLETTA	
010	K7024100	001	BOITE	BOX	KASTEN	SCATOLA	
011	139113	002	BROCHE	PIN, HITCH	ACHSE	PERNO	
012	731018	001	BROCHE	PIN, HITCH	ACHSE	PERNO	
013	H0104711	001	CARDAN	JOINT, UNIVERSAL	KREUZGELENK	CARDANO	
014	H0103783	001	CHAPE	CLEVIS	GABEL	FORCELLA	
015	83090596	002	COLLIER	CLAMP, HOSE	SCHLAUCHSCHELLE	COLLARE	
016	A7260042	002	COLLIER DOUBLE D15+D15	CLAMP D15+D15	KLEMMHAELFTENPAAR D15+D15	COLLARE D.15	
017	H0600650	001	COUVERCLE	LID	DECKEL	COPERCHIO	
018	445609	001	BAGUE	BUSHING	HUELSE	BOCCOLA	
019	80205566	003	ECROU A ENCOCHES AUTOFREINE	SELF-LOCKING SLOTTED ROUND	SELBSTICHERND NUTMUTTER	BULLONE E DADO AUTOBLOCCANTE	
020	80201240	008	ECROU HEX.BAS AUTOFR.FE/ZNXC3	SELF-LOCKING NUT FE/ZNXC3	SELBSTSICHERND.MUTTER FE/ZNXC3	DADO AUTOBLOCCANTE FE/ZNXC3	
021	80201640	001	ECROU HEX.BAS AUTOFR.FE/ZNXC3	SELF-LOCKING NUT FE/ZNXC3	SELBSTSICHERND.MUTTER FE/ZNXC3	DADO AUTOBLOCCANTE FE/ZNXC3	
022	80202442	001	ECROU HEX.BAS AUTOFR.FE/ZNXC3	SELF-LOCKING NUT FE/ZNXC3	SELBSTSICHERND.MUTTER FE/ZNXC3	DADO AUTOBLOCCANTE FE/ZNXC3	
023	80201001	004	ECROU HEXAGONAL BAS FE/ZNXC3	NUT FE/ZNXC3	SECHSKANTMUTTER FE/ZNXC3	DADO FE/ZNXC3	
024	445556	001	ENTRETOISE	SPACER	DISTANZHUELSE	DISTANZIALE	
025	H0105090	001	GOULOTTE	CHUTE	AUSLAUF	BOCCA	
026	80570300	003	GOUPILLE BETA SIMPLE FE/ZNXC3	SPRING COTTER PIN FE/ZNXC3	FEDERSTECKER FE/ZNXC3	MOLLA FE/ZNXC3	
027	80450650	002	GOUPILLE ELASTIQUE FLZNNC	ROLL PIN FLZNNC	SPANNHUELSE FLZNNC	SPINA ELASTICA FLZNNC	
028	82201016	006	GRAISSEUR A TETE SPHERIQUE	GREASE FITTING	KEGELSCHIERNIPPEL	INGRASSATORE SFERICO	
029	83070064	002	LIEN PVC	PVC CORD	SICHERUNGSBAND	CAVO	
030	H0611220	001	PLAQUE	PLATE	PLATTE	PIASTRA	
031	H0100350	003	PLAQUETTE ARRETOIR	STOP PLATE	ARRETIERUNGSBLECH	PLACHETTA	
032	H0103472	001	POTENCE	BOOM	TRAGARM	ATTACCO ATTREZZO	
033	80270605	004	RONDELLE GROWER FE/ZNXC3	SPRING WASHER M6	FEDERRING FE/ZNXC3	RONDELLA GROWER FE/ZNXC3	
034	80250823	002	RONDELLE PLATE FE/ZNXC3	PLAIN WASHER FE/ZNXC3	SCHEIBE FE/ZNXC3	RONDELLA PIATTA FE/ZNXC3	
035	80250825	004	RONDELLE PLATE FE/ZNXC3	PLAIN WASHER FE/ZNXC3	SCHEIBE FE/ZNXC3	RONDELLA PIATTA FE/ZNXC3	
036	80251221	006	RONDELLE PLATE INOX A2	PLAIN WASHER INOX A2	SCHEIBE INOX A2	RONDELLA PIATTA INOX A2	
037	H2417650	001	SUPPORT	SUPPORT	TRAEGER	SUPPORTO	
038	80131018	004	VIS AUTOBLOQUANTE	UNDERSERRATED S-LOCKING SCREW	SPERRZAHN-BUNDSCHRAUBE	VITE	
039	80190616	001	VIS A TOLE TETE H FE/ZNXC3	HEX.HEAD TAPPIN.SCREWS FE/ZNXC3	SECHSKANT-BLECHSCHRA.FE/ZNXC3		
040	80060612	004	VIS TETE HEXAGONALE FE/ZNXC3	HEXAGON HEAD SCREW FE/ZNXC3	SECHSKANTSCHRAUBE FE/ZNXC3	VITE TESTA ESAGONALE FE/ZNXC3	
041	80060812	004	VIS TETE HEXAGONALE FE/ZNXC3	HEXAGON HEAD SCREW FE/ZNXC3	SECHSKANTSCHRAUBE FE/ZNXC3	VITE TESTA ESAGONALE FE/ZNXC3	
042	80060835	002	VIS TETE HEXAGONALE FE/ZNXC3	HEXAGON HEAD SCREW FE/ZNXC3	SECHSKANTSCHRAUBE FE/ZNXC3	VITE TESTA ESAGONALE FE/ZNXC3	
043	80061066	002	VIS TETE HEXAGONALE FE/ZNXC3	HEX BOLT FE/ZNXC3	SECHSKANTSCHRAUBE FE/ZNXC3	VITE TESTA ESAGONALE FE/ZNXC3	
044	80061225	007	VIS TETE HEXAGONALE FE/ZNXC3	HEXAGON HEAD SCREW FE/ZNXC3	SECHSKANTSCHRAUBE FE/ZNXC3	VITE TESTA ESAGONALE FE/ZNXC3	
045	80061245	001	VIS TETE HEXAGONALE FE/ZNXC3	HEXAGON HEAD SCREW FE/ZNXC3	SECHSKANTSCHRAUBE FE/ZNXC3	VITE TESTA ESAGONALE FE/ZNXC3	
046	80061651	001	VIS TETE HEXAGONALE FE/ZNXC3	HEXAGON HEAD SCREW FE/ZNXC3	SECHSKANTSCHRAUBE FE/ZNXC3	VITE TESTA ESAGONALE FE/ZNXC3	
047	80062489	001	VIS TETE HEXAGONALE FE/ZNXC3	HEXAGON HEAD SCREW FE/ZNXC3	SECHSKANTSCHRAUBE FE/ZNXC3	VITE TESTA ESAGONALE FE/ZNXC3	
048	80061291	001	VIS TETE HEXAGONALE FLZNNC	HEXAGON HEAD SCREW FLZNNC	SECHSKANTSCHRAUBE FLZNNC	VITE A TESTA ESAGONALE FLZNNC	







MLD6ET  
MLD7ET  
MLD8T

E2452>L9999  
C0000>L9999  
C0000>L9999

H02R0242 B

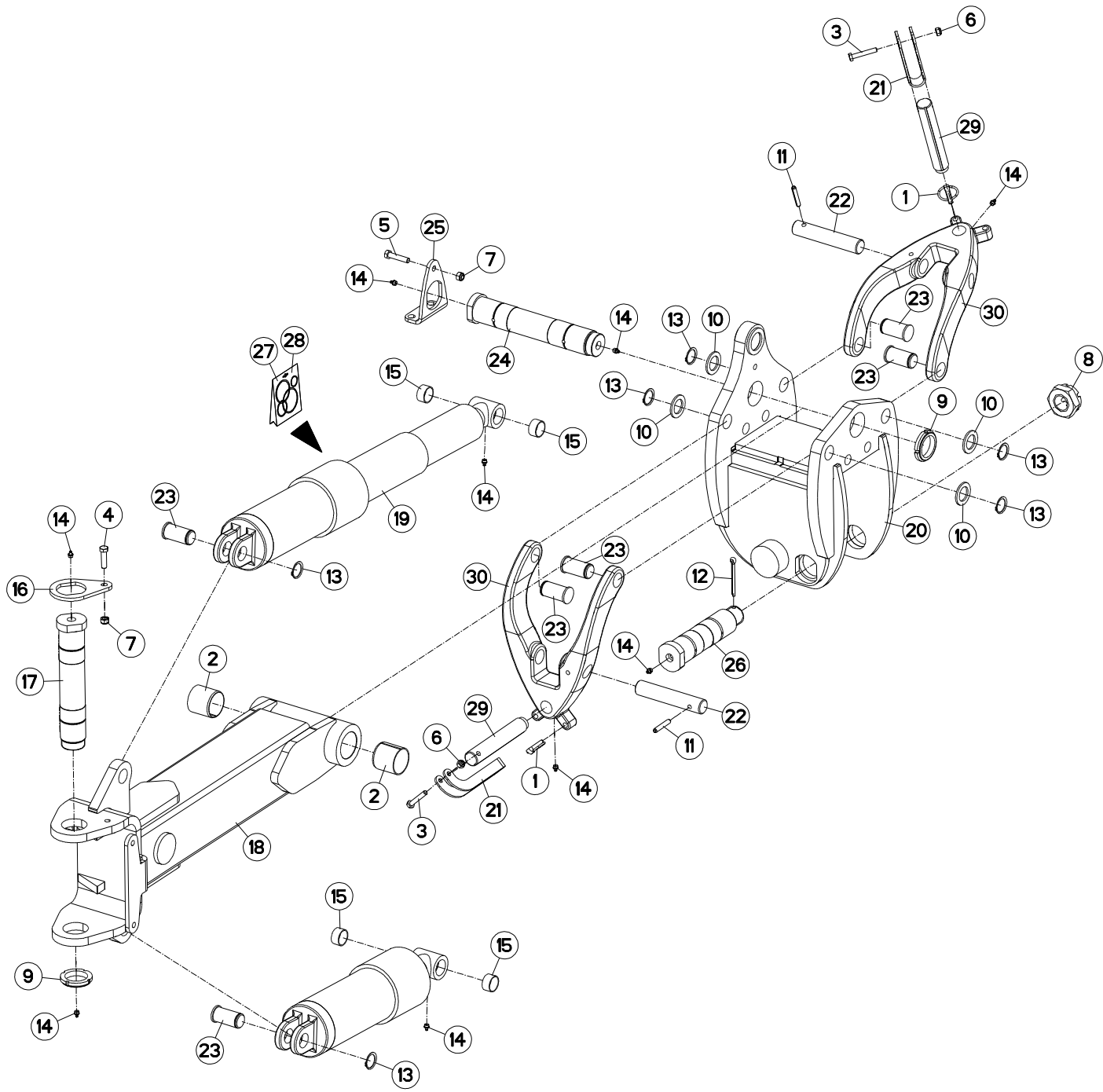
SUPPORT (FLEXIBLES HYDRAULIQUE

SUPPORT (HYDRAULIC HOSES)

HALTERUNG (HYDRAULIKSCHLAEUCHE

SUPPORTO (TUBI FLESSIBILI IDRA

Rep	Nr	Qt	Designation	Description	Bezeichnung	Referenza	Remarque - Remark - Bemerkung - Osservazioni
001	<b>80061236</b>	002	VIS TETE HEXAGONALE FE/ZNXC3	HEX BOLT FE/ZNXC3	SECHSKANTSCHRAUBE FE/ZNXC3	VITE TESTA ESAGONALE FE/ZNXC3	
002	<b>80201240</b>	002	ECROU HEX.BAS AUTOFR.FE/ZNXC3	SELF-LOCKING NUT FE/ZNXC3	SELBSTSICHERND.MUTTER FE/ZNXC3	DADO AUTOBLOCCANTE FE/ZNXC3	
003	<b>80252026</b>	008	RONDELLE PLATE FE/ZNXC3	PLAIN WASHER M20 DIN 125	SCHEIBE FE/ZNXC3	RONDELLA PIATTA FE/ZNXC3	
004	<b>80500470</b>	008	GOUPILLE FENDUE FE/ZNXC3	SPLIT PIN FE/ZNXC3	SPLINT FE/ZNXC3	COPPIGLIA FE/ZNXC3	
005	<b>H0208680</b>	004	AXE	PIN	ACHSE	ASSE	
006	<b>H0208690</b>	004	TUBE	TUBE	ROHR	TUBO	
007	<b>H0208700</b>	001	PIED	FOOT	FUSS	PIEDE	
008	<b>H0208710</b>	001	GUIDE	GUIDE	FUEHRUNG	GUIDA	



MLD6ET  
MLD7ET  
MLD8T

C0000>D0408  
C0000>D0408  
C0000>D0408



H02R0196 C

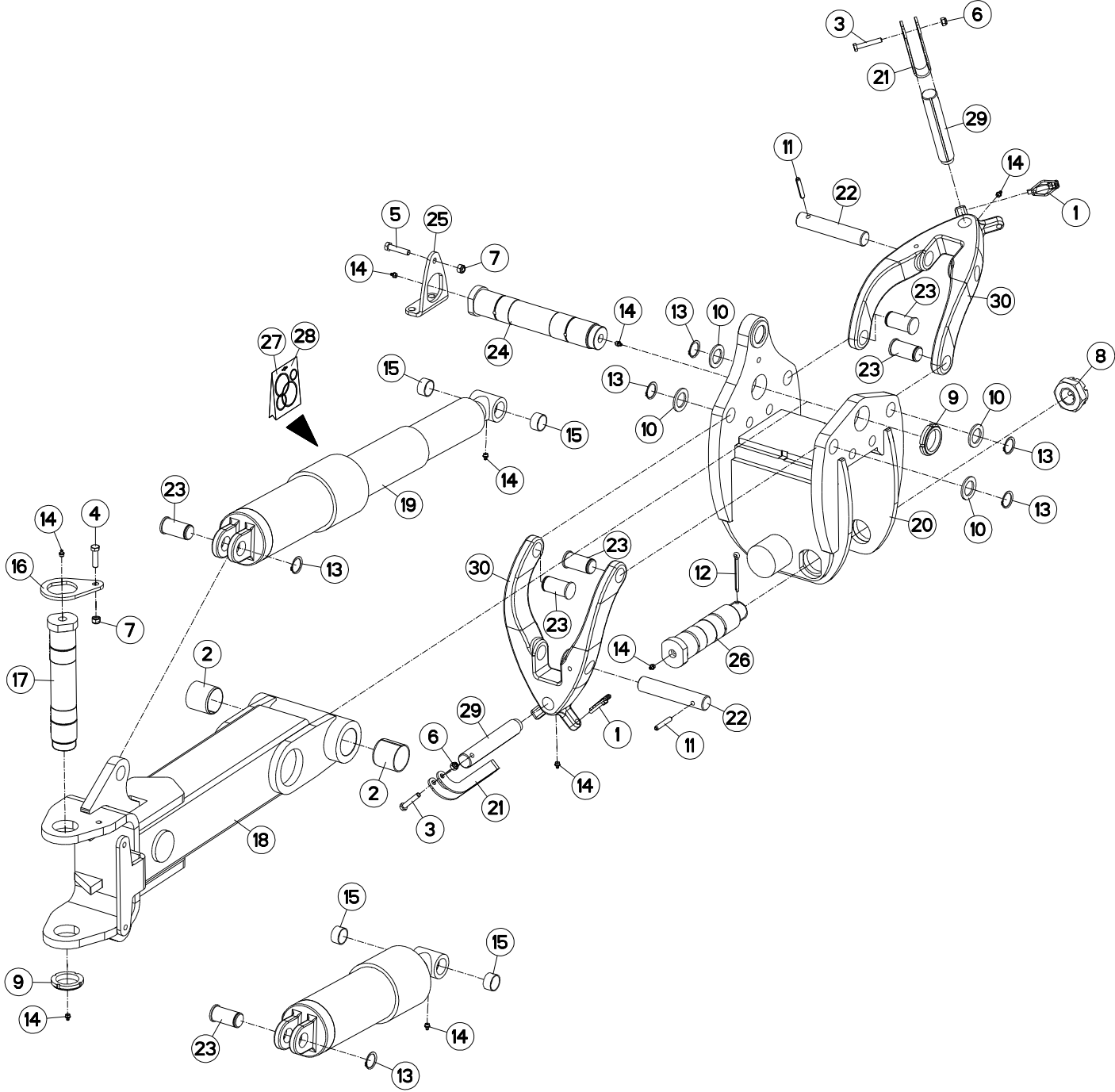
RETOURNEMENT

TURNOVER

DREHUNG

RIBALTAMENTO

Rep	Nr	Qt	Designation	Description	Bezeichnung	Referenza	Remarque - Remark - Bemerkung - Osservazioni
001	541001	002	GOUPILLE RAPIDE	LYNCH PIN D10 CAT2	KLAPPSTECKER D10 KAT2	CAPPIGLIA	
002	951521	002	BAGUE ELASTIQUE	TENSION BUSH	EINSPANNBUECHSE	SPINA ELASTICA	
003	80061054	002	VIS TETE HEXAGONALE FE/ZNXC3	HEX BOLT FE/ZNXC3	SECHSKANTSCHRAUBE FE/ZNXC3	VITE TESTA ESAGONALE FE/ZNXC3	
004	80061245	001	VIS TETE HEXAGONALE FE/ZNXC3	HEXAGON HEAD SCREW FE/ZNXC3	SECHSKANTSCHRAUBE FE/ZNXC3	VITE TESTA ESAGONALE FE/ZNXC3	
005	80061296	001	VIS TETE HEXAGONALE FE/ZNXC3	HEXAGON HEAD SCREW FE/ZNXC3	SECHSKANTSCHRAUBE FE/ZNXC3	VITE TESTA ESAGONALE FE/ZNXC3	
006	80201030	002	ECROU HEX.AUTOFREINE FE/ZNXC3	SELF-LOCKING NUT FE/ZNXC3	SELBSTSICH.MUTTER FE/ZNXC3	DADO AUTOBLOCCANTE FE/ZNXC3	
007	80201240	002	ECROU HEX.BAS AUTOFR.FE/ZNXC3	SELF-LOCKING NUT FE/ZNXC3	SELBSTSICHERND.MUTTER FE/ZNXC3	DADO AUTOBLOCCANTE FE/ZNXC3	
008	80204518	001	ECROU HK BAS FE/ZNXC3	HEXAGON CASTLE NUT FE/ZNXC3	FLACHE KRONENMUTTER FE/ZNXC3	DADO FE/ZNXC3	
009	80205566	002	ECROU A ENCOCHES AUTOFREINE	SELF-LOCKING SLOTTED ROUND	SELBSTICHERND NUTMUTTER	BULLONE E DADO AUTOBLOCCANTE	
010	80253556	004	RONDELLE PLATE FE/ZNXC3	PLAIN WASHER FE/ZNXC3	SCHEIBE FE/ZNXC3	RONDELLA PIATTA FE/ZNXC3	
011	80451061	002	GOUPILLE ELASTIQUE FLZNNC	ROLL PIN FLZNNC	SPANNHUELSE FLZNNC	SPINA ELASTICA FLZNNC	
012	80500780	001	GOUPILLE FENDUE FE/ZNXC3	SPLIT PIN FE/ZNXC3	SPLINT FE/ZNXC3	COPPIGLIA FE/ZNXC3	
013	80583500	006	CIRCLIP EXTERIEUR	ELASTIC RING	SICHERUNGSRING	ANELLO	
014	82201016	009	GRAISSEUR A TETE SPHERIQUE	GREASE FITTING	KEGELSCHMIERNIPPEL	INGRASSATORE SFERICO	
015	83013539	004	BAGUE ROULEE	WRAPPED BUSH	GEROLLTE BUCHSE	ANELLO LUBRIFICATO	
016	H0100350	001	PLAQUETTE ARRETOIR	STOP PLATE	ARRETIERUNGSBLECH	PLACHETTA	
017	H0104010	001	AXE	PIN	ACHSE	ASSE	
018	H0204720	001	BOITIER	HOUSING	GEHAEUSE	SCATOLA	
019	H0204740	002	VERIN	CYLINDER, HYDRAULIC	HYDRAULIKZYLINDER	CILINDRO	
020	H0204780	001	CHAPE	CLEVIS	GABEL	FORCELLA	
021	H0204940	002	POIGNEE	HANDLE	HANDGRIFF	MANIGLIA	
022	H0204990	002	AXE	PIN	ACHSE	ASSE	
023	H0205000	006	AXE	PIN	ACHSE	ASSE	
024	H0205020	001	AXE	PIN	ACHSE	ASSE	
025	H0206040	001	PLAQUETTE	PLATE	PLATTE	PIATTO	
026	H0206480	001	AXE	PIN	ACHSE	ASSE	
027	H0206650	001	POCHETTE	KIT, SEAL	TACHE	SACCHE	: H0206640
028	H0206670	001	POCHETTE	KIT, SEAL	TACHE	SACCHE	: H0206660
029	H2207650	002	VIS	SCREW	SCHRAUBE	VITE	
030	H0204980	002	BIELLETTA	LINK	SHUBSTANGE	BIELLETTA	



MLD6ET  
MLD7ET  
MLD8T

D0409>E3545  
D0409>E3545  
D0409>E3545



H02R0196 D

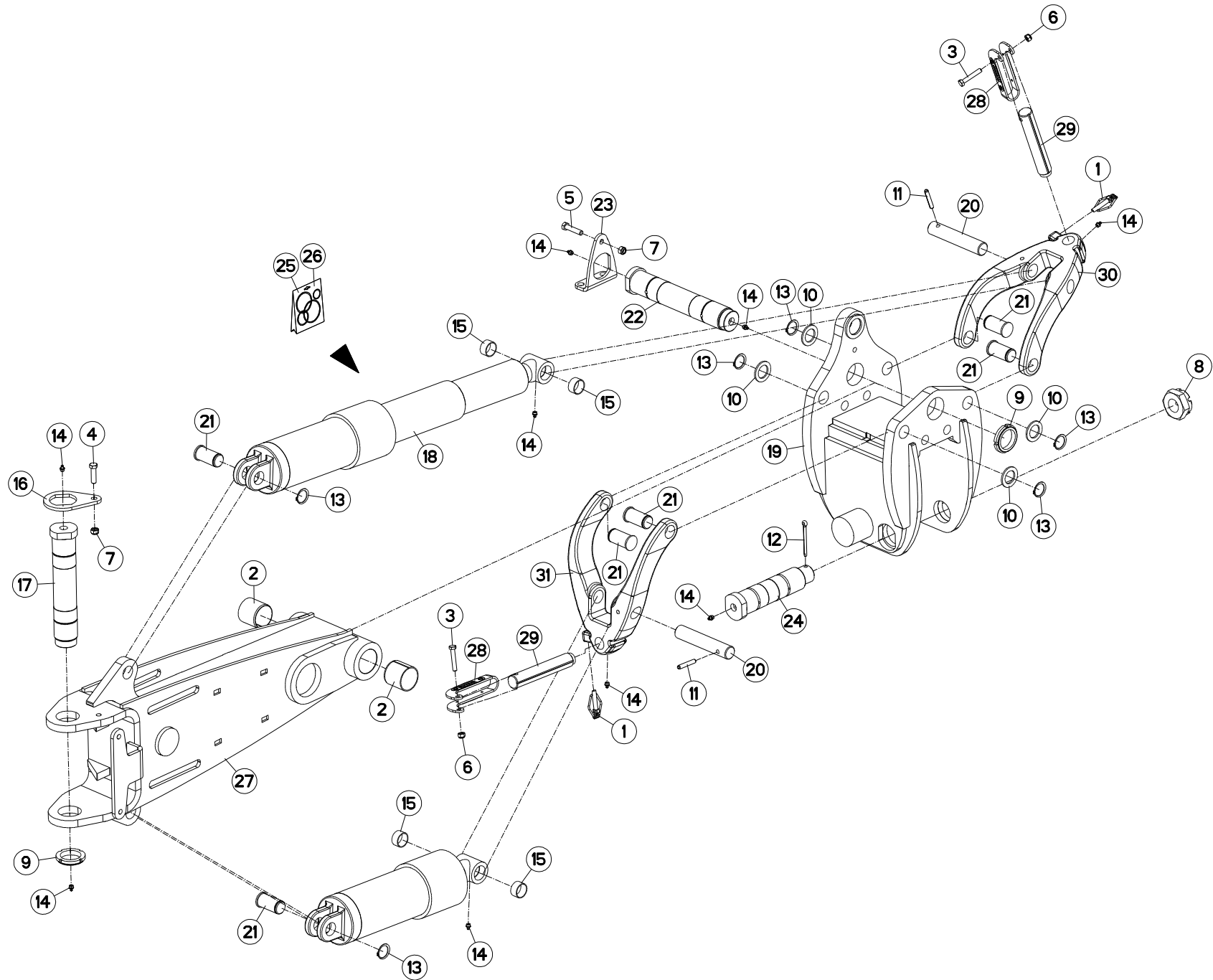
RETOURNEMENT

TURNOVER

DREHUNG

RIBALTAMENTO

Rep	Nr	Qt	Designation	Description	Bezeichnung	Referenza	Remarque - Remark - Bemerkung - Osservazioni
001	951408	002	GOUPILLE A RESSORT	LYNCH PIN	KLAPPSTECKER	COPPIGLIA DI SICUREZZA	
002	951521	002	BAGUE ELASTIQUE	TENSION BUSH	EINSPANNBUECHSE	SPINA ELASTICA	
003	80061054	002	VIS TETE HEXAGONALE FE/ZNXC3	HEX BOLT FE/ZNXC3	SECHSKANTSCHRAUBE FE/ZNXC3	VITE TESTA ESAGONALE FE/ZNXC3	
004	80061245	001	VIS TETE HEXAGONALE FE/ZNXC3	HEXAGON HEAD SCREW FE/ZNXC3	SECHSKANTSCHRAUBE FE/ZNXC3	VITE TESTA ESAGONALE FE/ZNXC3	
005	80061296	001	VIS TETE HEXAGONALE FE/ZNXC3	HEXAGON HEAD SCREW FE/ZNXC3	SECHSKANTSCHRAUBE FE/ZNXC3	VITE TESTA ESAGONALE FE/ZNXC3	
006	80201030	002	ECROU HEX.AUTOFREINE FE/ZNXC3	SELF-LOCKING NUT FE/ZNXC3	SELBSTSICH.MUTTER FE/ZNXC3	DADO AUTOBLOCCANTE FE/ZNXC3	
007	80201240	002	ECROU HEX.BAS AUTOFR.FE/ZNXC3	SELF-LOCKING NUT FE/ZNXC3	SELBSTSICHERND.MUTTER FE/ZNXC3	DADO AUTOBLOCCANTE FE/ZNXC3	
008	80204518	001	ECROU HK BAS FE/ZNXC3	HEXAGON CASTLE NUT FE/ZNXC3	FLACHE KRONENMUTTER FE/ZNXC3	DADO FE/ZNXC3	
009	80205566	002	ECROU A ENCOCHES AUTOFREINE	SELF-LOCKING SLOTTED ROUND	SELBSTICHERND NUTMUTTER	BULLONE E DADO AUTOBLOCCANTE	
010	80253556	004	RONDELLE PLATE FE/ZNXC3	PLAIN WASHER FE/ZNXC3	SCHEIBE FE/ZNXC3	RONDELLA PIATTA FE/ZNXC3	
011	80451061	002	GOUPILLE ELASTIQUE FLZNNC	ROLL PIN FLZNNC	SPANNHUELSE FLZNNC	SPINA ELASTICA FLZNNC	
012	80500780	001	GOUPILLE FENDUE FE/ZNXC3	SPLIT PIN FE/ZNXC3	SPLINT FE/ZNXC3	COPPIGLIA FE/ZNXC3	
013	80583500	006	CIRCLIP EXTERIEUR	ELASTIC RING	SICHERUNGSRING	ANELLO	
014	82201016	009	GRAISSEUR A TETE SPHERIQUE	GREASE FITTING	KEGELSCHMIERNIPPEL	INGRASSATORE SFERICO	
015	83013539	004	BAGUE ROULEE	WRAPPED BUSH	GEROLLTE BUCHSE	ANELLO LUBRIFICATO	
016	H0100350	001	PLAQUETTE ARRETOIR	STOP PLATE	ARRETIERUNGSBLECH	PLACHETTA	
017	H0104010	001	AXE	PIN	ACHSE	ASSE	
018	H0204720	001	BOITIER	HOUSING	GEHAEUSE	SCATOLA	
019	H0204740	002	VERIN	CYLINDER, HYDRAULIC	HYDRAULIKZYLINDER	CILINDRO	
020	H0204780	001	CHAPE	CLEVIS	GABEL	FORCELLA	
021	H0204940	002	POIGNEE	HANDLE	HANDGRIFF	MANIGLIA	
022	H0204990	002	AXE	PIN	ACHSE	ASSE	
023	H0205000	006	AXE	PIN	ACHSE	ASSE	
024	H0205020	001	AXE	PIN	ACHSE	ASSE	
025	H0206040	001	PLAQUETTE	PLATE	PLATTE	PIATTO	
026	H0206480	001	AXE	PIN	ACHSE	ASSE	
027	H0206650	001	POCHETTE	KIT, SEAL	TACHE	SACCHE	: FOR(H0206640)
028	H0206670	001	POCHETTE	KIT, SEAL	TACHE	SACCHE	: WEB(H0206660)
029	H2207650	002	VIS	SCREW	SCHRAUBE	VITE	
030	H0204980	002	BIELLETTE	LINK	SHUBSTANGE	BIELLETTA	



MLD6ET  
MLD7ET  
MLD8T

E3546>G1702  
E3546>G1702  
E3546>G1702



H02R0196 F

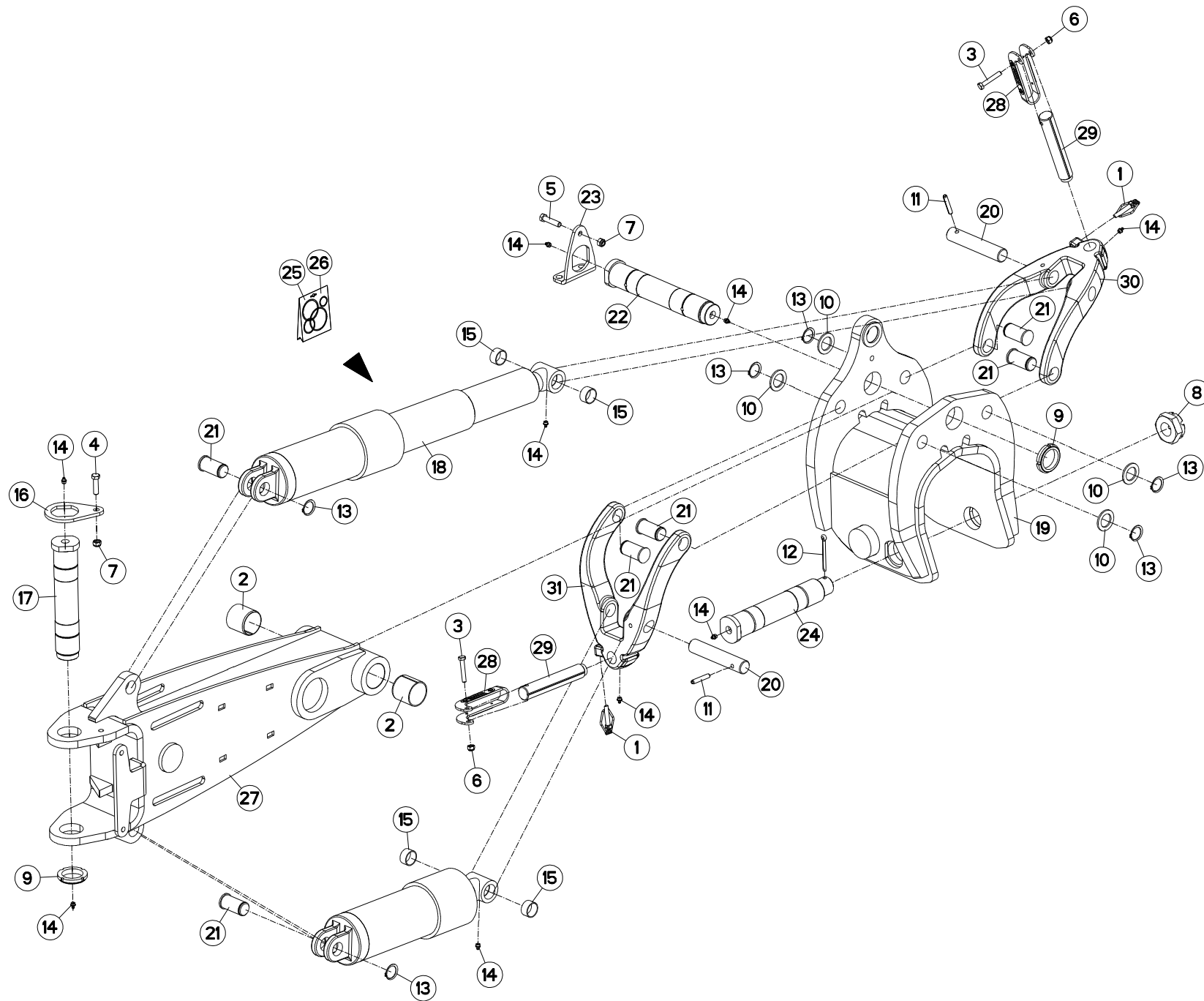
RETOURNEMENT

TURNOVER

DREHUNG

RIBALTAMENTO

Rep	Nr	Qt	Designation	Description	Bezeichnung	Referenza	Remarque - Remark - Bemerkung - Osservazioni
001	951408	002	GOUPILLE A RESSORT	LYNCH PIN	KLAPPSTECKER	COPPIGLIA DI SICUREZZA	
002	951521	002	BAGUE ELASTIQUE	TENSION BUSH	EINSPANNBUECHSE	SPINA ELASTICA	
003	80061054	002	VIS TETE HEXAGONALE FE/ZNXC3	HEX BOLT FE/ZNXC3	SECHSKANTSCHRAUBE FE/ZNXC3	VITE TESTA ESAGONALE FE/ZNXC3	
004	80061245	001	VIS TETE HEXAGONALE FE/ZNXC3	HEXAGON HEAD SCREW FE/ZNXC3	SECHSKANTSCHRAUBE FE/ZNXC3	VITE TESTA ESAGONALE FE/ZNXC3	
005	80061296	001	VIS TETE HEXAGONALE FE/ZNXC3	HEXAGON HEAD SCREW FE/ZNXC3	SECHSKANTSCHRAUBE FE/ZNXC3	VITE TESTA ESAGONALE FE/ZNXC3	
006	80201030	002	ECROU HEX.AUTOFREINE FE/ZNXC3	SELF-LOCKING NUT FE/ZNXC3	SELBSTSICH.MUTTER FE/ZNXC3	DADO AUTOBLOCCANTE FE/ZNXC3	
007	80201240	002	ECROU HEX.BAS AUTOFR.FE/ZNXC3	SELF-LOCKING NUT FE/ZNXC3	SELBSTSICHERND.MUTTER FE/ZNXC3	DADO AUTOBLOCCANTE FE/ZNXC3	
008	80204518	001	ECROU HK BAS FE/ZNXC3	HEXAGON CASTLE NUT FE/ZNXC3	FLACHE KRONENMUTTER FE/ZNXC3	DADO FE/ZNXC3	
009	80205566	002	ECROU A ENCOCHES AUTOFREINE	SELF-LOCKING SLOTTED ROUND	SELBSTICHERND NUTMUTTER	BULLONE E DADO AUTOBLOCCANTE	
010	80253556	004	RONDELLE PLATE FE/ZNXC3	PLAIN WASHER FE/ZNXC3	SCHEIBE FE/ZNXC3	RONDELLA PIATTA FE/ZNXC3	
011	80451061	002	GOUPILLE ELASTIQUE FLZNNC	ROLL PIN FLZNNC	SPANNHUELSE FLZNNC	SPINA ELASTICA FLZNNC	
012	80500780	001	GOUPILLE FENDUE FE/ZNXC3	SPLIT PIN FE/ZNXC3	SPLINT FE/ZNXC3	COPPIGLIA FE/ZNXC3	
013	80583500	006	CIRCLIP EXTERIEUR	ELASTIC RING	SICHERUNGSRING	ANELLO	
014	82201016	009	GRAISSEUR A TETE SPHERIQUE	GREASE FITTING	KEGELSCHMIERNIPPEL	INGRASSATORE SFERICO	
015	83013539	004	BAGUE ROULEE	WRAPPED BUSH	GEROLLTE BUCHSE	ANELLO LUBRIFICATO	
016	H0100350	001	PLAQUETTE ARRETOIR	STOP PLATE	ARRETIERUNGSBLECH	PLACHETTA	
017	H0104010	001	AXE	PIN	ACHSE	ASSE	
018	H0204740	001	VERIN	CYLINDER, HYDRAULIC	HYDRAULIKZYLINDER	CILINDRO	
019	H0204780	001	CHAPE	CLEVIS	GABEL	FORCELLA	
020	H0204990	002	AXE	PIN	ACHSE	ASSE	
021	H0205000	006	AXE	PIN	ACHSE	ASSE	
022	H0205020	001	AXE	PIN	ACHSE	ASSE	
023	H0206040	001	PLAQUETTE	PLATE	PLATTE	PIATTO	
024	H0206480	001	AXE	PIN	ACHSE	ASSE	
025	H0206650	001	POCHETTE	KIT, SEAL	TACHE	SACCHE	: FOR. (H0206640)
026	H0206670	001	POCHETTE	KIT, SEAL	TACHE	SACCHE	: WEB (H0206660)
027	H0208730	001	BOITIER	HOUSING	GEHAUSE	SCATOLA	: SILLON
028	H0208800	002	POIGNEE	HANDLE	HANDGRIFF	MANIGLIA	
029	H2207650	002	VIS	SCREW	SCHRAUBE	VITE	
030	H0204980	001	BIELLETTA	LINK	SHUBSTANGE	BIELLETTA	
031	H0204980	001	BIELLETTA	LINK	SHUBSTANGE	BIELLETTA	







MLD6ET  
MLD7ET  
MLD8T

G0915>H0621  
G0915>H0621  
G0915>H0621

H02R0196 G

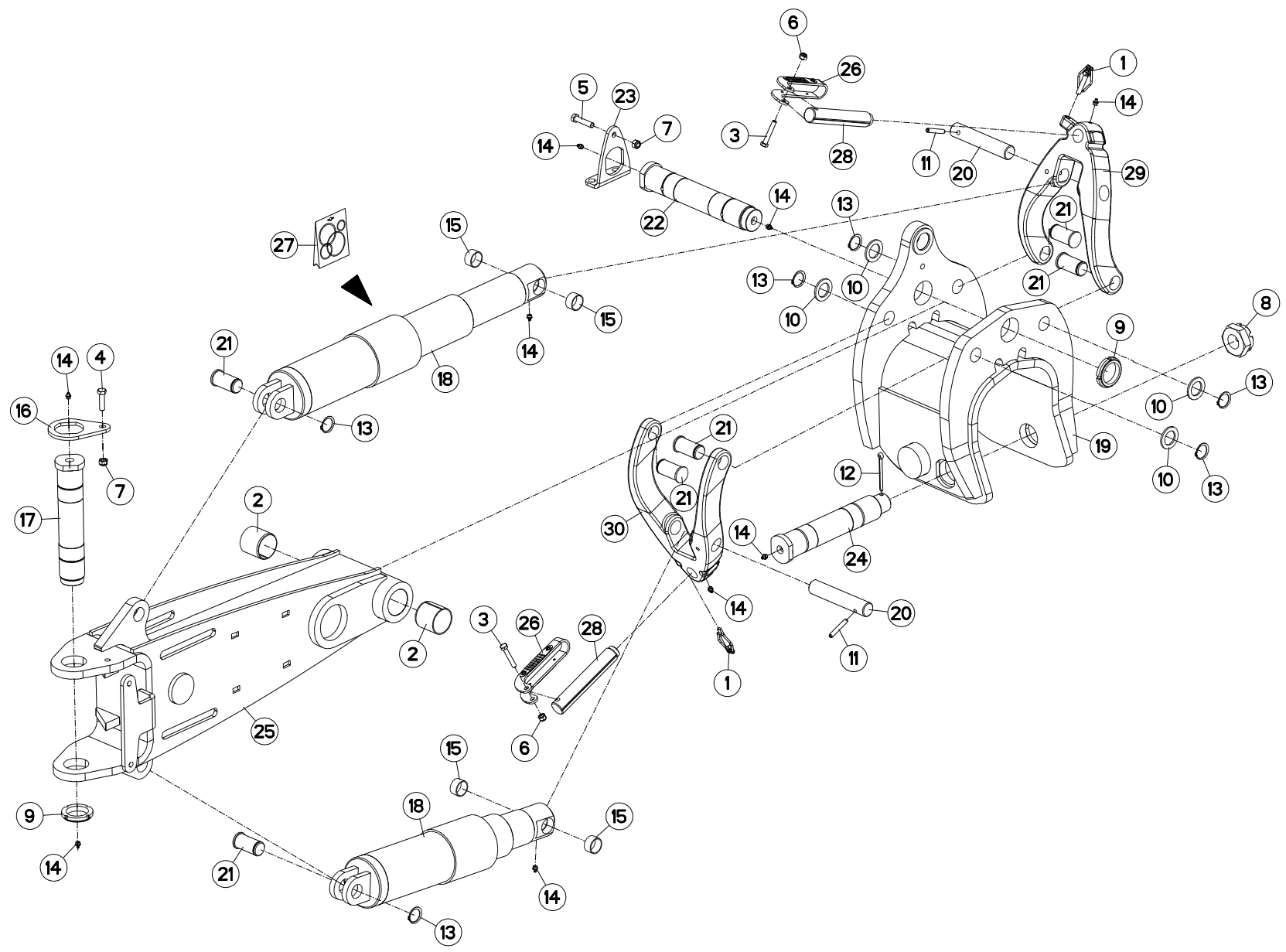
RETOURNEMENT

TURNOVER

DREHUNG

RIBALTAMENTO

Rep	Nr	Qt	Designation	Description	Bezeichnung	Referenza	Remarque - Remark - Bemerkung - Osservazioni
001	951408	002	GOUPILLE A RESSORT	LYNCH PIN	KLAPPSTECKER	COPPIGLIA DI SICUREZZA	
002	951521	002	BAGUE ELASTIQUE	TENSION BUSH	EINSPANNBUECHSE	SPINA ELASTICA	
003	80061054	002	VIS TETE HEXAGONALE FE/ZNXC3	HEX BOLT FE/ZNXC3	SECHSKANTSCHRAUBE FE/ZNXC3	VITE TESTA ESAGONALE FE/ZNXC3	
004	80061245	001	VIS TETE HEXAGONALE FE/ZNXC3	HEXAGON HEAD SCREW FE/ZNXC3	SECHSKANTSCHRAUBE FE/ZNXC3	VITE TESTA ESAGONALE FE/ZNXC3	
005	80061296	001	VIS TETE HEXAGONALE FE/ZNXC3	HEXAGON HEAD SCREW FE/ZNXC3	SECHSKANTSCHRAUBE FE/ZNXC3	VITE TESTA ESAGONALE FE/ZNXC3	
006	80201030	002	ECROU HEX.AUTOFREINE FE/ZNXC3	SELF-LOCKING NUT FE/ZNXC3	SELBSTSICH.MUTTER FE/ZNXC3	DADO AUTOBLOCCANTE FE/ZNXC3	
007	80201240	002	ECROU HEX.BAS AUTOFR.FE/ZNXC3	SELF-LOCKING NUT FE/ZNXC3	SELBSTSICHERND.MUTTER FE/ZNXC3	DADO AUTOBLOCCANTE FE/ZNXC3	
008	80204518	001	ECROU HK BAS FE/ZNXC3	HEXAGON CASTLE NUT FE/ZNXC3	FLACHE KRONENMUTTER FE/ZNXC3	DADO FE/ZNXC3	
009	80205566	002	ECROU A ENCOCHES AUTOFREINE	SELF-LOCKING SLOTTED ROUND	SELBSTICHERND NUTMUTTER	BULLONE E DADO AUTOBLOCCANTE	
010	80253556	004	RONDELLE PLATE FE/ZNXC3	PLAIN WASHER FE/ZNXC3	SCHEIBE FE/ZNXC3	RONDELLA PIATTA FE/ZNXC3	
011	80451061	002	GOUPILLE ELASTIQUE FLZNNC	ROLL PIN FLZNNC	SPANNHUELSE FLZNNC	SPINA ELASTICA FLZNNC	
012	80500780	001	GOUPILLE FENDUE FE/ZNXC3	SPLIT PIN FE/ZNXC3	SPLINT FE/ZNXC3	COPPIGLIA FE/ZNXC3	
013	80583500	006	CIRCLIP EXTERIEUR	ELASTIC RING	SICHERUNGSRING	ANELLO	
014	82201016	009	GRAISSEUR A TETE SPHERIQUE	GREASE FITTING	KEGELSCHMIERNIPPEL	INGRASSATORE SFERICO	
015	83013539	004	BAGUE ROULEE	WRAPPED BUSH	GEROLLTE BUCHSE	ANELLO LUBRIFICATO	
016	H0100350	001	PLAQUETTE ARRETOIR	STOP PLATE	ARRETIERUNGSBLECH	PLACHETTA	
017	H0104010	001	AXE	PIN	ACHSE	ASSE	
018	H0204740	001	VERIN	CYLINDER, HYDRAULIC	HYDRAULIKZYLINDER	CILINDRO	
019	H0204781	001	CHAPE	CLEVIS	GABEL	FORCELLA	
020	H0204990	002	AXE	PIN	ACHSE	ASSE	
021	H0205000	006	AXE	PIN	ACHSE	ASSE	
022	H0205020	001	AXE	PIN	ACHSE	ASSE	
023	H0206040	001	PLAQUETTE	PLATE	PLATTE	PIATTO	
024	H0206481	001	AXE	PIN	ACHSE	ASSE	
025	H0206650	001	POCHETTE	KIT, SEAL	TACHE	SACCHE	: FOR. (H0206640)
026	H0206670	001	POCHETTE	KIT, SEAL	TACHE	SACCHE	: WEB. (H0206660)
027	H0208730	001	BOITIER	HOUSING	GEHAUSE	SCATOLA	: SILLON
028	H0208800	002	POIGNEE	HANDLE	HANDGRIFF	MANIGLIA	
029	H2207650	002	VIS	SCREW	SCHRAUBE	VITE	
030	H0204980	001	BIELLETTA	LINK	SHUBSTANGE	BIELLETTA	
031	H0204980	001	BIELLETTA	LINK	SHUBSTANGE	BIELLETTA	





MLD6ET  
MLD6ET  
MLD7ET  
MLD7ET  
MLD8T  
MLD8T

H0622>L9999  
C0000>L9999  
H0622>L9769  
C0000>L9999  
H0622>L9999  
C0000>L9999

H02R0196 H

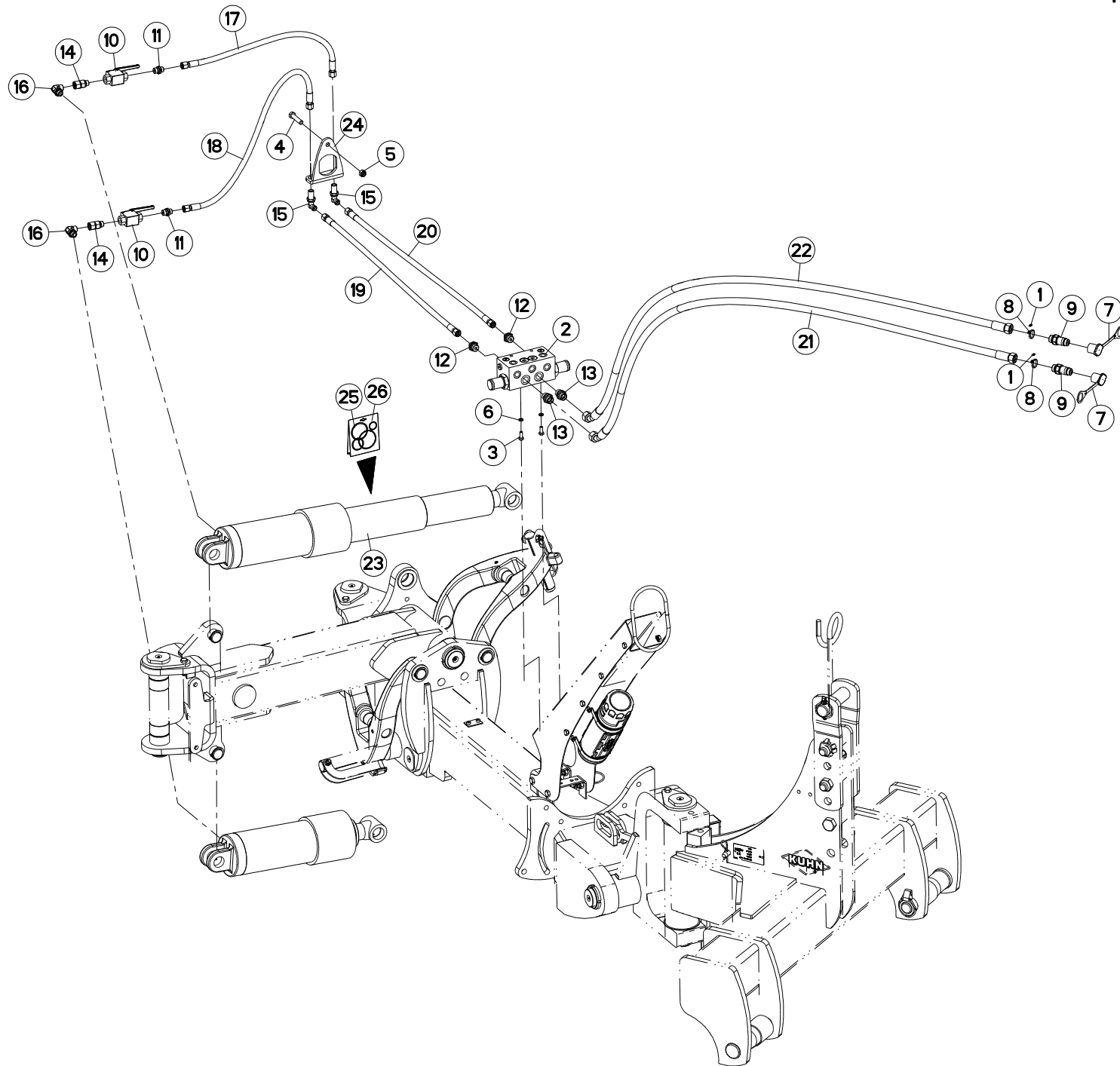
RETOURNEMENT

TURNOVER

DREHUNG

RIBALTAMENTO

Rep	Nr	Qt	Designation	Description	Bezeichnung	Referenza	Remarque - Remark - Bemerkung - Osservazioni
001	951408	002	GOUPILLE A RESSORT	LYNCH PIN	KLAPPSTECKER	COPPIGLIA DI SICUREZZA	
002	951521	002	BAGUE ELASTIQUE	TENSION BUSH	EINSPANNBUECHSE	SPINA ELASTICA	
003	80061054	002	VIS TETE HEXAGONALE FE/ZNXC3	HEX BOLT FE/ZNXC3	SECHSKANTSCHRAUBE FE/ZNXC3	VITE TESTA ESAGONALE FE/ZNXC3	
004	80061245	001	VIS TETE HEXAGONALE FE/ZNXC3	HEXAGON HEAD SCREW FE/ZNXC3	SECHSKANTSCHRAUBE FE/ZNXC3	VITE TESTA ESAGONALE FE/ZNXC3	
005	80061296	001	VIS TETE HEXAGONALE FE/ZNXC3	HEXAGON HEAD SCREW FE/ZNXC3	SECHSKANTSCHRAUBE FE/ZNXC3	VITE TESTA ESAGONALE FE/ZNXC3	
006	80201030	002	ECROU HEX.AUTOFREINE FE/ZNXC3	SELF-LOCKING NUT FE/ZNXC3	SELBSTSICH.MUTTER FE/ZNXC3	DADO AUTOBLOCCANTE FE/ZNXC3	
007	80201240	002	ECROU HEX.BAS AUTOFR.FE/ZNXC3	SELF-LOCKING NUT FE/ZNXC3	SELBSTSICHERND.MUTTER FE/ZNXC3	DADO AUTOBLOCCANTE FE/ZNXC3	
008	80204518	001	ECROU HK BAS FE/ZNXC3	HEXAGON CASTLE NUT FE/ZNXC3	FLACHE KRONENMUTTER FE/ZNXC3	DADO FE/ZNXC3	
009	80205566	002	ECROU A ENCOCHES AUTOFREINE	SELF-LOCKING SLOTTED ROUND	SELBSTICHERND NUTMUTTER	BULLONE E DADO AUTOBLOCCANTE	
010	80253556	004	RONDELLE PLATE FE/ZNXC3	PLAIN WASHER FE/ZNXC3	SCHEIBE FE/ZNXC3	RONDELLA PIATTA FE/ZNXC3	
011	80451061	002	GOUPILLE ELASTIQUE FLZNNC	ROLL PIN FLZNNC	SPANNHUELSE FLZNNC	SPINA ELASTICA FLZNNC	
012	80500780	001	GOUPILLE FENDUE FE/ZNXC3	SPLIT PIN FE/ZNXC3	SPLINT FE/ZNXC3	COPPIGLIA FE/ZNXC3	
013	80583500	006	CIRCLIP EXTERIEUR	ELASTIC RING	SICHERUNGSRING	ANELLO	
014	82201016	009	GRAISSEUR A TETE SPHERIQUE	GREASE FITTING	KEGELSCHMIERNIPPEL	INGRASSATORE SFERICO	
015	83013539	004	BAGUE ROULEE	WRAPPED BUSH	GEROLLTE BUCHSE	ANELLO LUBRIFICATO	
016	H0100350	001	PLAQUETTE ARRETOIR	STOP PLATE	ARRETIERUNGSBLECH	PLACHETTA	
017	H0104010	001	AXE	PIN	ACHSE	ASSE	
018	H0204741	002	VERIN	CYLINDER, HYDRAULIC	HYDRAULIKZYLINDER	CILINDRO	
019	H0204781	001	CHAPE	CLEVIS	GABEL	FORCELLA	
020	H0204990	002	AXE	PIN	ACHSE	ASSE	
021	H0205000	006	AXE	PIN	ACHSE	ASSE	
022	H0205020	001	AXE	PIN	ACHSE	ASSE	
023	H0206040	001	PLAQUETTE	PLATE	PLATTE	PIATTO	
024	H0206481	001	AXE	PIN	ACHSE	ASSE	
025	H0208730	001	BOITIER	HOUSING	GEHAEUSE	SCATOLA	
026	H0208800	002	POIGNEE	HANDLE	HANDGRIFF	MANIGLIA	
027	H0210380	001	POCHETTE	KIT, SEAL	TACHE	SACCHE	: SAHL (H0204741)
028	H2207650	002	VIS	SCREW	SCHRAUBE	VITE	
029	H0204980	001	BIELLETTA	LINK	SHUBSTANGE	BIELLETTA	
030	H0204980	001	BIELLETTA	LINK	SHUBSTANGE	BIELLETTA	





MLD6ET  
MLD7ET  
MLD8T

C0000>G1032  
C0000>G1032  
C0000>G1032

H02R0202 C

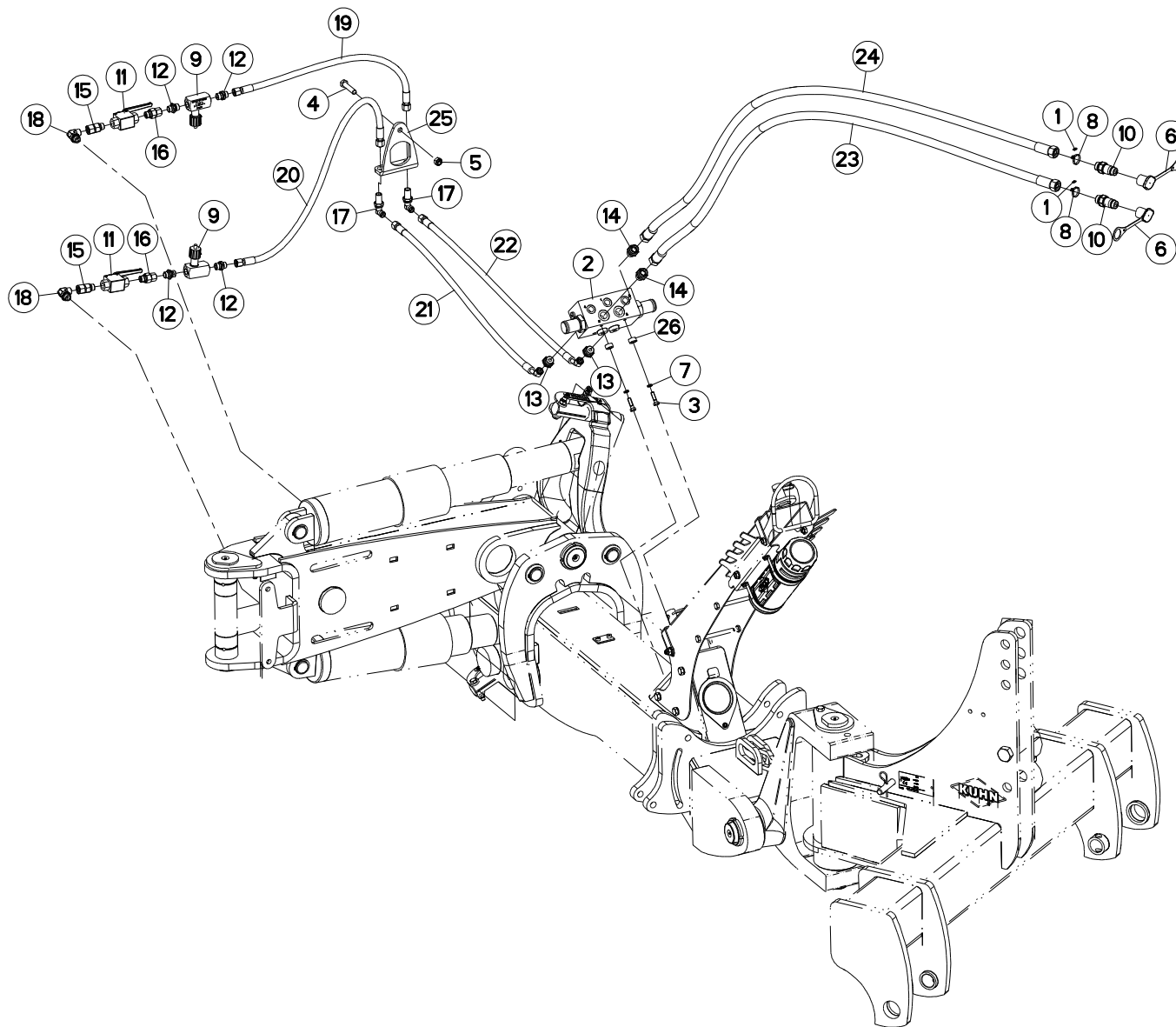
HYDRAULIQUE RETOURNEMENT

HYDRAULIC TURNOVER

HYDRAULIK DREHUNG

IDRAULICO RIBALTAMENTO

Rep	Nr	Qt	Designation	Description	Bezeichnung	Referenza	Remarque - Remark - Bemerkung - Osservazioni
001	951209	002	BAGUE	BUSHING	HUELSE	BOCCOLA	
002	951409	001	BLOC	BLOCK	BLOCK	BLOCCO	
003	80060820	002	VIS TETE HEXAGONALE FE/ZNXC3	HEXAGON HEAD SCREW FE/ZNXC3	SECHSKANTSCHRAUBE FE/ZNXC3	VITE TESTA ESAGONALE FE/ZNXC3	
004	80061296	001	VIS TETE HEXAGONALE FE/ZNXC3	HEXAGON HEAD SCREW FE/ZNXC3	SECHSKANTSCHRAUBE FE/ZNXC3	VITE TESTA ESAGONALE FE/ZNXC3	
005	80201240	002	ECROU HEX.BAS AUTOFR.FE/ZNXC3	SELF-LOCKING NUT FE/ZNXC3	SELBSTSICHERND.MUTTER FE/ZNXC3	DADO AUTOBLOCCANTE FE/ZNXC3	
006	80270803	002	RONDELLE GROWER FE/ZNXC3	SPRING WASHER M8 DIN127	FEDERRING FE/ZNXC3	RONDELLA GROWER FE/ZNXC3	
007	82300026	002	CAPUCHON COUPLEUR MALE	CAP MALE CONNECTOR	KAPPE KUPPLUNGSSTECKER	TAPPO	
008	83090093	002	COLLIER PLASTIQUE	CABLE TIE PLASTIC	KABELBINDER PLASTIK	FASCETTE FERMACAVI	
009	A4074018	002	COUPLEUR MALE	CONNECTOR MALE	KUPPLUNGSTECKER	ATTACCO IDRAULICO	
010	A4075005	002	ROBINET	VALVE, BALL	KUGELHAHN	ROBINETTO	
011	A4080401	002	UNION MALE	MALE STUD CONNECTOR	GERADER EINSCHRAUBSTUTZEN	GIUZIONE DIRITTA ZBC	
012	A4080402	002	UNION MALE	MALE STUD CONNECTOR	GERADER EINSCHRAUBSTUTZEN	GIUZIONE DIRITTA ZBC	
013	A4080430	002	UNION MALE	MALE STUD CONNECTOR	GERADER EINSCHRAUBSTUTZEN	GIUZIONE DIRITTA ZBC	
014	A4080513	002	ADAPTATEUR TOURNANT	SWIVEL CONNECTOR	EINSTELBARE EINSCHRAUBSTUTZE	ADATTATORE	
015	A4080750	002	COUDE EGAL/CLOISON FE/ZNXC3	BULKHEAD ELBOW FE/ZNXC3	WINKEL-SCHOTTVERSCHRAUBUNG	GOMITO ATTRAVERSAMENT.FE/ZNXC3	
016	A4082615	002	COUDE	FITTING, HYDRAULIC, ELBOW	BOGEN	CURVA	
017	A4921019	001	FLEXIBLE HYDRAULIQUE	HYDRAULIC HOSE	HYDRAULIKSCHLAUCH	TUBO GOMMA	<->760 mm
018	A4921019	001	FLEXIBLE HYDRAULIQUE	HYDRAULIC HOSE	HYDRAULIKSCHLAUCH	TUBO GOMMA	<->760 mm
019	A4921102	001	FLEXIBLE HYDRAULIQUE	HYDRAULIC HOSE	HYDRAULIKSCHLAUCH	TUBO GOMMA	<->850 mm
020	A4921102	001	FLEXIBLE HYDRAULIQUE	HYDRAULIC HOSE	HYDRAULIKSCHLAUCH	TUBO GOMMA	<->850 mm
021	A4923047	001	FLEXIBLE HYDRAULIQUE	HYDRAULIC HOSE	HYDRAULIKSCHLAUCH	TUBO GOMMA	<->2700 mm
022	A4923047	001	FLEXIBLE HYDRAULIQUE	HYDRAULIC HOSE	HYDRAULIKSCHLAUCH	TUBO GOMMA	<->2700 mm
023	H0204740	002	VERIN	CYLINDER, HYDRAULIC	HYDRAULIKZYLINDER	CILINDRO	
024	H0206040	001	PLAQUETTE	PLATE	PLATTE	PIATTO	
025	H0206650	001	POCHETTE	KIT, SEAL	TACHE	SACCHE	: H0206640
026	H0206670	001	POCHETTE	KIT, SEAL	TACHE	SACCHE	: H0206660





MLD6ET  
MLD6ET  
MLD7ET  
MLD7ET  
MLD8T  
MLD8T

G1033>L8229  
C0000>L9999  
G1033>L8229  
C0000>L9999  
G1033>L8229  
C0000>L9999

H02R0202 D

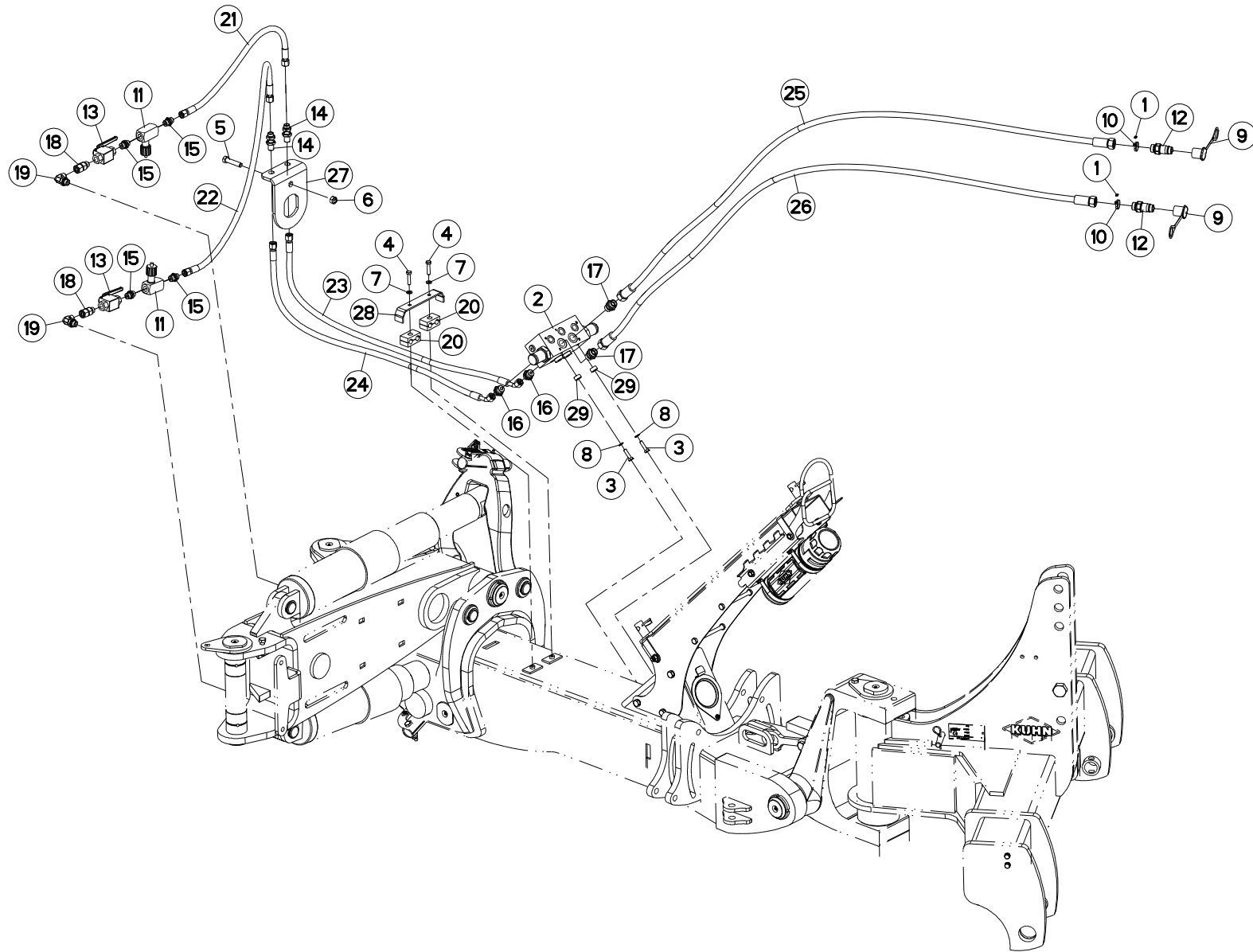
HYDRAULIQUE RETOURNEMENT

HYDRAULIC TURNOVER

HYDRAULIK DREHUNG

IDRAULICO RIBALTAMENTO

Rep	Nr	Qt	Designation	Description	Bezeichnung	Referenza	Remarque - Remark - Bemerkung - Osservazioni
001	951209	002	BAGUE	BUSHING	HUELSE	BOCCOLA	
002	951409	001	BLOC	BLOCK	BLOCK	BLOCCO	
003	80060830	002	VIS TETE HEXAGONALE FE/ZNXC3	HEXAGON HEAD SCREW FE/ZNXC3	SECHSKANTSCHRAUBE FE/ZNXC3	VITE TESTA ESAGONALE FE/ZNXC3	
004	80061296	001	VIS TETE HEXAGONALE FE/ZNXC3	HEXAGON HEAD SCREW FE/ZNXC3	SECHSKANTSCHRAUBE FE/ZNXC3	VITE TESTA ESAGONALE FE/ZNXC3	
005	80201240	010	ECROU HEX.BAS AUTOFR.FE/ZNXC3	SELF-LOCKING NUT FE/ZNXC3	SELBSTSICHERND.MUTTER FE/ZNXC3	DADO AUTOBLOCCANTE FE/ZNXC3	
006	82300026	002	CAPUCHON COUPLEUR MALE	CAP MALE CONNECTOR	KAPPE KUPPLUNGSSTECKER	TAPPO	
007	80270803	002	RONDELLE GROWER FE/ZNXC3	SPRING WASHER M8 DIN127	FEDERRING FE/ZNXC3	RONDELLA GROWER FE/ZNXC3	
008	83090093	002	COLLIER PLASTIQUE	CABLE TIE PLASTIC	KABELBINDER PLASTIK	FASCETTE FERMACAVI	
009	A4072017	002	LIMITEUR DEBIT UNIDIR. 3/8 REG	DELIVERY LIMITER	MENGEN BEGRENZER	LIMITATORE DI PORTATA 3/8	
010	A4074018	002	COUPLEUR MALE	CONNECTOR MALE	KUPPLUNGSTECKER	ATTACCO IDRAULICO	
011	A4075005	002	ROBINET	VALVE, BALL	KUGELHAHN	ROBINETTO	
012	A4080401	004	UNION MALE	MALE STUD CONNECTOR	GERADER EINSCHRAUBSTUTZEN	GIUZIONE DIRITTA ZBC	
013	A4080402	002	UNION MALE	MALE STUD CONNECTOR	GERADER EINSCHRAUBSTUTZEN	GIUZIONE DIRITTA ZBC	
014	A4080430	002	UNION MALE	MALE STUD CONNECTOR	GERADER EINSCHRAUBSTUTZEN	GIUZIONE DIRITTA ZBC	
015	A4080513	002	ADAPTATEUR TOURNANT	SWIVEL CONNECTOR	EINSTELBARE EINSCHRAUBSTUTZE	ADATTATORE	
016	A4080521	002	ADAPTATEUR MALE	SWIVEL CONNECTOR	EINSTELLBARER EINSCHRAUBSTUTZE	ADATTATORE ZBC	
017	A4080750	002	COUDE EGAL/CLOISON FE/ZNXC3	BULKHEAD ELBOW FE/ZNXC3	WINKEL-SCHOTTVERSCHRAUBUNG	GOMITO ATTRAVERSAMENT.FE/ZNXC3	
018	A4082615	002	COUDE	FITTING, HYDRAULIC, ELBOW	BOGEN	CURVA	
019	A4921019	001	FLEXIBLE HYDRAULIQUE	HYDRAULIC HOSE	HYDRAULIKSCHLAUCH	TUBO GOMMA	<->760 mm
020	A4921019	001	FLEXIBLE HYDRAULIQUE	HYDRAULIC HOSE	HYDRAULIKSCHLAUCH	TUBO GOMMA	<->760 mm
021	A4921102	001	FLEXIBLE HYDRAULIQUE	HYDRAULIC HOSE	HYDRAULIKSCHLAUCH	TUBO GOMMA	<->920 mm
022	A4921102	001	FLEXIBLE HYDRAULIQUE	HYDRAULIC HOSE	HYDRAULIKSCHLAUCH	TUBO GOMMA	<->920 mm
023	A4923020	001	FLEXIBLE HYDRAULIQUE	HYDRAULIC HOSE	HYDRAULIKSCHLAUCH	TUBO GOMMA	<->2650 mm
024	A4923020	001	FLEXIBLE HYDRAULIQUE	HYDRAULIC HOSE	HYDRAULIKSCHLAUCH	TUBO GOMMA	<->2650 mm
025	H0206040	001	PLAQUETTE	PLATE	PLATTE	PIATTO	
026	K3606570	002	ENTRETOISE	SPACER	DISTANZHUELSE	DISTANZIALE	







MLD6ET  
MLD7ET  
MLD8T

L8230>L9999  
L8230>L9999  
C0000>L9999

H02R0202 E

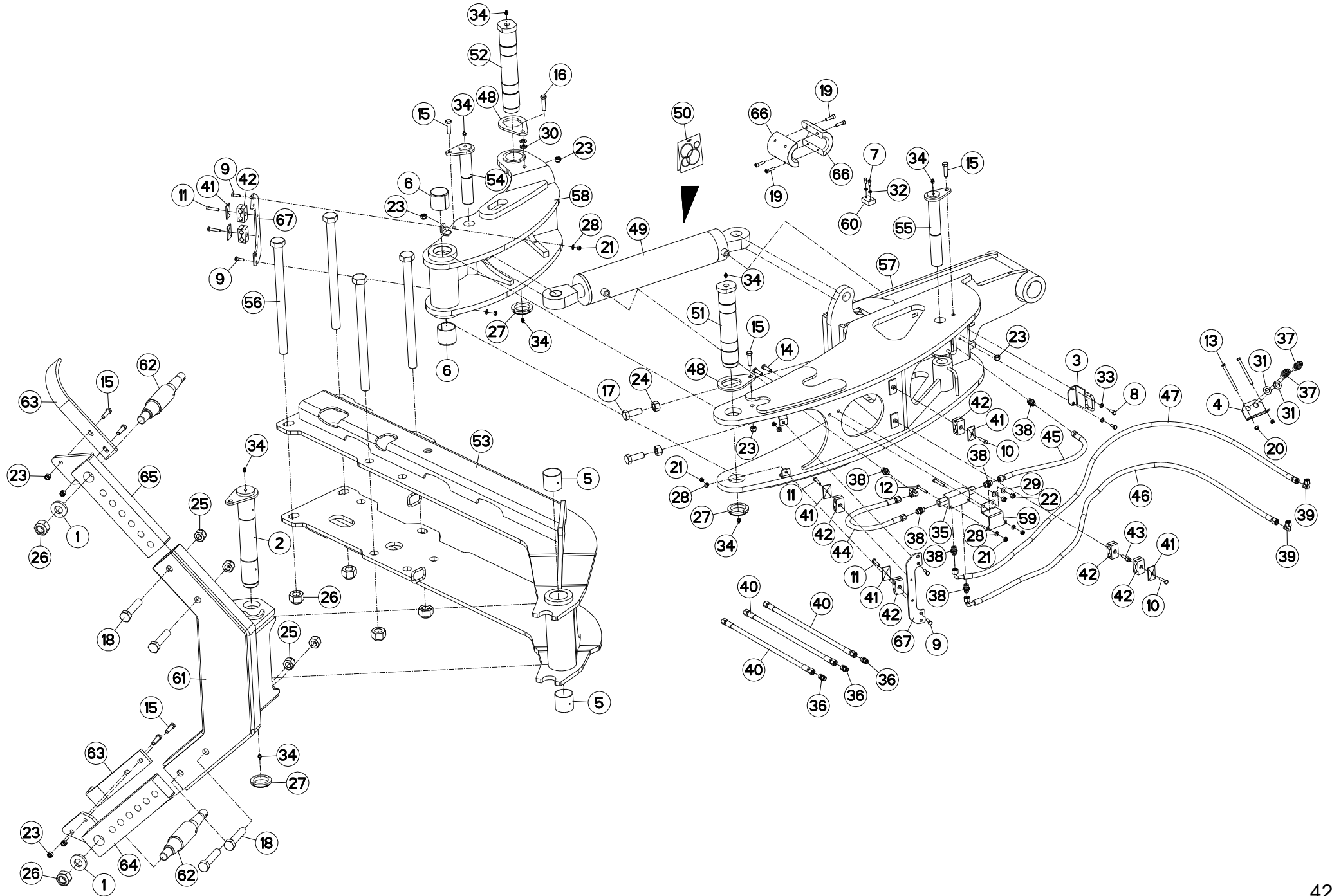
HYDRAULIQUE RETOURNEMENT

HYDRAULIC TURNOVER

HYDRAULIK DREHUNG

IDRAULICO RIBALTAMENTO

Rep	Nr	Qt	Designation	Description	Bezeichnung	Referenza	Remarque - Remark - Bemerkung - Osservazioni
001	951209	002	BAGUE	BUSHING	HUELSE	BOCCOLA	
002	951409	001	BLOC	BLOCK	BLOCK	BLOCCO	
003	80060830	002	VIS TETE HEXAGONALE FE/ZNXC3	HEXAGON HEAD SCREW FE/ZNXC3	SECHSKANTSCHRAUBE FE/ZNXC3	VITE TESTA ESAGONALE FE/ZNXC3	
004	80060835	002	VIS TETE HEXAGONALE FE/ZNXC3	HEXAGON HEAD SCREW FE/ZNXC3	SECHSKANTSCHRAUBE FE/ZNXC3	VITE TESTA ESAGONALE FE/ZNXC3	
005	80061296	001	VIS TETE HEXAGONALE FE/ZNXC3	HEXAGON HEAD SCREW FE/ZNXC3	SECHSKANTSCHRAUBE FE/ZNXC3	VITE TESTA ESAGONALE FE/ZNXC3	
006	80201240	010	ECROU HEX.BAS AUTOFR.FE/ZNXC3	SELF-LOCKING NUT FE/ZNXC3	SELBSTSICHERND.MUTTER FE/ZNXC3	DADO AUTOBLOCCANTE FE/ZNXC3	
007	80250823	002	RONDELLE PLATE FE/ZNXC3	PLAIN WASHER FE/ZNXC3	SCHIBE FE/ZNXC3	RONDELLA PIATTA FE/ZNXC3	
008	80270803	002	RONDELLE GROWER FE/ZNXC3	SPRING WASHER M8 DIN127	FEDERRING FE/ZNXC3	RONDELLA GROWER FE/ZNXC3	
009	82300026	002	CAPUCHON COUPLEUR MALE	CAP MALE CONNECTOR	KAPPE KUPPLUNGSSTECKER	TAPPO	
010	83090093	002	COLLIER PLASTIQUE	CABLE TIE PLASTIC	KABELBINDER PLASTIK	FASCETTE FERMACAVI	
011	A4072017	002	LIMITEUR DEBIT UNIDIR. 3/8 REG	DELIVERY LIMITER	MENGEN BEGRENZER	LIMITATORE DI PORTATA 3/8	
012	A4074018	002	COUPLEUR MALE	CONNECTOR MALE	KUPPLUNGSTECKER	ATTACCO IDRAULICO	
013	A4075005	002	ROBINET	VALVE, BALL	KUGELHAHN	ROBINETTO	
014	A4080302	002	UNION DOUBLE / CLOISON	BULKHEAD UNION	GERADE SCHOTTVERSCHRAUBUNG	CONNETTORE	
015	A4080401	004	UNION MALE	MALE STUD CONNECTOR	GERADER EINSCHRAUBSTUTZEN	GIUZIONE DIRITTA ZBC	
016	A4080402	002	UNION MALE	MALE STUD CONNECTOR	GERADER EINSCHRAUBSTUTZEN	GIUZIONE DIRITTA ZBC	
017	A4080430	002	UNION MALE	MALE STUD CONNECTOR	GERADER EINSCHRAUBSTUTZEN	GIUZIONE DIRITTA ZBC	
018	A4080513	002	ADAPTATEUR TOURNANT	SWIVEL CONNECTOR	EINSTELBARE EINSCHRAUBSTUTZE	ADATTATORE	
019	A4082615	002	COUDE	FITTING, HYDRAULIC, ELBOW	BOGEN	CURVA	
020	A7260042	002	COLLIER DOUBLE D15+D15	CLAMP D15+D15	KLEMMHÄLFENPAAR D15+D15	COLLARE D.15	
021	A4921020	001	FLEXIBLE HYDRAULIQUE	HYDRAULIC HOSE	HYDRAULIKSCHLAUCH	TUBO GOMMA	<->760 mm
022	A4921020	001	FLEXIBLE HYDRAULIQUE	HYDRAULIC HOSE	HYDRAULIKSCHLAUCH	TUBO GOMMA	<->760 mm
023	A4921105	001	FLEXIBLE HYDRAULIQUE	HYDRAULIC HOSE	HYDRAULIKSCHLAUCH	TUBO GOMMA	<->1120 mm
024	A4921105	001	FLEXIBLE HYDRAULIQUE	HYDRAULIC HOSE	HYDRAULIKSCHLAUCH	TUBO GOMMA	<->1120 mm
025	A4923020	001	FLEXIBLE HYDRAULIQUE	HYDRAULIC HOSE	HYDRAULIKSCHLAUCH	TUBO GOMMA	<->2650 mm
026	A4923020	001	FLEXIBLE HYDRAULIQUE	HYDRAULIC HOSE	HYDRAULIKSCHLAUCH	TUBO GOMMA	<->2650 mm
027	H0210860	001	PLAQUETTE	PLATE	PLATTE	PIATTO	
028	H0611220	001	PLAQUE	PLATE	PLATTE	PIASTRA	
029	K3606570	002	ENTRETOISE	SPACER	DISTANZHUELSE	DISTANZIALE	



MLD6ET  
MLD7ET  
MLD8T

C0000>F3835  
C0000>F3835  
C0000>F3835



H02R0241 C

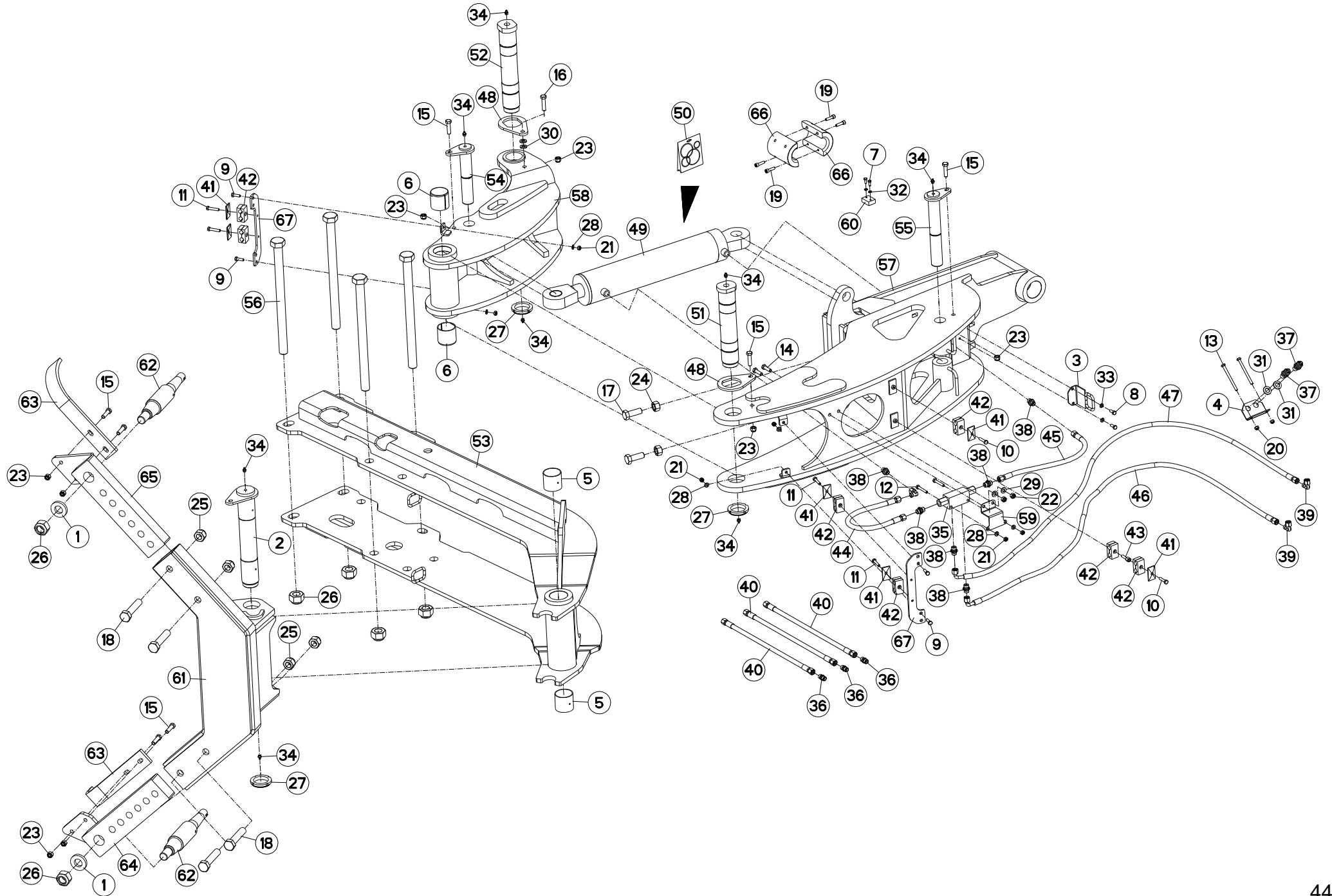
SUPPORT ON-LAND

SUPPORT ON-LAND

HALTERUNG ON-LAND

SUPPORTO ON-LAND

Rep	Nr	Qt	Designation	Description	Bezeichnung	Referenza	Remarque - Remark - Bemerkung - Osservazioni
001	153192	002	BUTEE	STOP	ANSCHLAG	LIMITATORE	
002	582519	001	AXE	PIN	ACHSE	ASSE	
003	582742	001	EQUERRE	GUSSET, CORNER	WINKEL	SQUADRA	
004	780340	001	EQUERRE	GUSSET, CORNER	WINKEL	SQUADRA	
005	951448	002	BAGUE ROULEE	WRAPPED BUSH	GEROLLTE BUCHSE MESSING	ANELLO LUBRIFICATO	
006	951521	002	BAGUE ELASTIQUE	TENSION BUSH	EINSPANNBUECHSE	SPINA ELASTICA	
007	80060616	002	VIS TETE HEXAGONALE FE/ZNXC3	HEXAGON HEAD SCREW FE/ZNXC3	SECHSKANTSCHRAUBE FE/ZNXC3	VITE TESTA ESAGONALE FE/ZNXC3	
008	80060820	002	VIS TETE HEXAGONALE FE/ZNXC3	HEXAGON HEAD SCREW FE/ZNXC3	SECHSKANTSCHRAUBE FE/ZNXC3	VITE TESTA ESAGONALE FE/ZNXC3	
009	80060826	004	VIS TETE HEXAGONALE FE/ZNXC3	HEAD HEX SCREW FE/ZNXC3	SECHSKANTSCHRAUBE FE/ZNXC3	VITE TESTA ESAGONALE FE/ZNXC3	
010	80060835	002	VIS TETE HEXAGONALE FE/ZNXC3	HEXAGON HEAD SCREW FE/ZNXC3	SECHSKANTSCHRAUBE FE/ZNXC3	VITE TESTA ESAGONALE FE/ZNXC3	
011	80060840	004	VIS TETE HEXAGONALE FE/ZNXC3	HEX BOLT FE/ZNXC3	SECHSKANTSCHRAUBE FE/ZNXC3	VITE TESTA ESAGONALE FE/ZNXC3	
012	80060850	002	VIS TETE HEXAGONALE FE/ZNXC3	HEXAGON HEAD SCREW FE/ZNXC3	SECHSKANTSCHRAUBE FE/ZNXC3	VITE TESTA ESAGONALE FE/ZNXC3	
013	80060864	002	VIS TETE HEXAGONALE FE/ZNXC3	HEX. HEAD SCREW FE/ZNXC3	SECHSKANTSCHRAUBE FE/ZNXC3	VITE TESTA ESAGONALE FE/ZNXC3	
014	80061036	002	VIS TETE HEXAGONALE FE/ZNXC3	HEXAGON HEAD SCREW FE/ZNXC3	SECHSKANTSCHRAUBE FE/ZNXC3	VITE TESTA ESAGONALE FE/ZNXC3	
015	80061245	007	VIS TETE HEXAGONALE FE/ZNXC3	HEXAGON HEAD SCREW FE/ZNXC3	SECHSKANTSCHRAUBE FE/ZNXC3	VITE TESTA ESAGONALE FE/ZNXC3	
016	80061249	001	VIS TETE HEXAGONALE FE/ZNXC3	HEXAGON HEAD SCREW FE/ZNXC3	SECHSKANTSCHRAUBE FE/ZNXC3	VITE TESTA ESAGONALE FE/ZNXC3	
017	80062054	002	VIS TETE HEXAGONALE FE/ZNXC3	HEXAGON HEAD SCREW FE/ZNXC3	SECHSKANTSCHRAUBE FE/ZNXC3	VITE TESTA ESAGONALE FE/ZNXC3	
018	80062483	004	VIS TETE HEXAGONALE FLZNNC	HEXAGON HEAD SCREW FLZNNC	SECHSKANTSCHRAUBE FLZNNC	VITE TESTA ESAGONALE FLZNNC	
019	80080831	004	VIS TETE CYL.SIX P.CR.FE/ZNXC3	HEX.SOCK.HEAD CAP SCR.FE/ZNXC3	ZYLINDERSCHR.INNENSEC.FE/ZNXC3	VITE A TESTA CILINDR. FE/ZNXC3	
020	80200830	002	ECROU HEX.AUTOFREINE FE/ZNXC3	SELFLOCKING NUT FE/ZNXC3	SELBSTSICHERNDE MUTT.FE/ZNXC3	DADO AUTOBLOCCANTE FE/ZNXC3	
021	80200840	006	ECROU HEX.BAS AUTOFR.FE/ZNXC3	SELF-LOCKING NUT FE/ZNXC3	SELBSTSICHERND.MUTTER FE/ZNXC3	DADO AUTOBLOCCANTE FE/ZNXC3	
022	80201030	002	ECROU HEX.AUTOFREINE FE/ZNXC3	SELF-LOCKING NUT FE/ZNXC3	SELBSTSICH.MUTTER FE/ZNXC3	DADO AUTOBLOCCANTE FE/ZNXC3	
023	80201230	008	ECROU HEX.AUTOFREINE FE/ZNXC3	SELF-LOCKING NUT FE/ZNXC3	SELBSTSICH.MUTTER FE/ZNXC3	DADO AUTOBLOCCANTE FE/ZNXC3	
024	80202070	002	ECROU HEXAGONAL FE/ZNXC3	NUT FE/ZNXC3	SECHSKANTMUTTER FE/ZNXC3	DADO FE/ZNXC3	
025	80202447	004	ECROU HEX.AUTOFREINE FE/ZNXC3	SELF-LOCKING NUT FE/ZNXC3	SELBSTSICHERNDE MUTT.FE/ZNXC3	DADO AUTOBLOCCANTE FE/ZNXC3	
026	80203047	006	ECROU HEXAGONAL AUTOFREINE	SELF-LOCKING NUT	SELBSTSICHERNDE MUTTER	DADO AUTOBLOCCANTE	
027	80205566	003	ECROU A ENCOCHES AUTOFREINE	SELF-LOCKING SLOTTED ROUND	SELBSTICHERND NUTMUTTER	BULLONE E DADO AUTOBLOCCANTE	
028	80250823	006	RONDELLE PLATE FE/ZNXC3	PLAIN WASHER FE/ZNXC3	SCHEIBE FE/ZNXC3	RONDELLA PIATTA FE/ZNXC3	
029	80251021	002	RONDELLE PLATE FE/ZNXC3	PLAIN WASHER M10	SCHEIBE FE/ZNXC3	RONDELLA PIATTA FE/ZNXC3	
030	80251227	002	RONDELLE PLATE FE/ZNXC3	PLAIN WASHER FE/ZNXC3	SCHEIBE FE/ZNXC3	RONDELLA PIATTA FE/ZNXC3	
031	80251624	002	RONDELLE PLATE FE/ZNXC3	PLAIN WASHER M16	SCHEIBE FE/ZNXC3	RONDELLA PIATTA FE/ZNXC3	
032	80270684	002	RONDELLE GROWER	WASHER, SPRING LOCK	FEDERRING	RONDELLA GROWER	
033	80270803	002	RONDELLE GROWER FE/ZNXC3	SPRING WASHER M8 DIN127	FEDERRING FE/ZNXC3	RONDELLA GROWER FE/ZNXC3	
034	82201016	008	GRAISSEUR A TETE SPHERIQUE	GREASE FITTING	KEGELSCHMIERNIPPEL	INGRASSATORE SFERICO	
035	A4071228	001	CLAPET	VALVE, FLAP	RUECKSCHLAGVENTIL	VALVOLA	
036	A4080300	003	UNION DOUBLE FE/ZN	STRAIGHT COUPLING FE/ZN	GERADE VERSCHRAUBUNG FE/ZN		
037	A4080302	002	UNION DOUBLE / CLOISON	BULKHEAD UNION	GERADE SCHOTTVERSCHRAUBUNG	CONNETTORE	
038	A4080401	006	UNION MALE	MALE STUD CONNECTOR	GERADER EINSCHRAUBSTUTZEN	GIUZIONE DIRITTA ZBC	
039	A4082700	003	COUDE TOURNANT	AJUSTABLE MALE STUD ELBOW	EINSTELLBARER WINKELSTUTZEN	GIUNZIONE A 90°ORIENTABILE	
040	A4921017	003	FLEXIBLE HYDRAULIQUE	HYDRAULIC HOSE	HYDRAULIKSCHLAUCH	TUBO GOMMA	<->520 mm
041	A7260016	006	PLAQUE SUPERIEURE TAILLE 2	UPPER PLATE SIZE 2	DECKPLATTE SIZE 2	PIASTRA	
042	A7260042	007	COLLIER DOUBLE D15+D15	CLAMP D15+D15	KLEMMHAELFTENPAAR D15+D15	COLLARE D.15	
043	A7260060	001	VIS INTERMEDIAIRE M8X29	INTERMEDIATE SCREW M8X29	AUFBAUSCHRAUBE M8X29	VITE	
044	A4921017	001	FLEXIBLE HYDRAULIQUE	HYDRAULIC HOSE	HYDRAULIKSCHLAUCH	TUBO GOMMA	<->520 mm
045	A4921017	001	FLEXIBLE HYDRAULIQUE	HYDRAULIC HOSE	HYDRAULIKSCHLAUCH	TUBO GOMMA	<->520 mm
046	A4921076	001	FLEXIBLE HYDRAULIQUE	HYDRAULIC HOSE	HYDRAULIKSCHLAUCH	TUBO GOMMA	<->1550 mm
047	A4921076	001	FLEXIBLE HYDRAULIQUE	HYDRAULIC HOSE	HYDRAULIKSCHLAUCH	TUBO GOMMA	<->1550 mm
048	H0100350	002	PLAQUETTE ARRETOIR	STOP PLATE	ARRETIERUNGSBLECH	PLACHETTA	





MLD6ET  
MLD7ET  
MLD8T

C0000>F3835  
C0000>F3835  
C0000>F3835

H02R0241 C

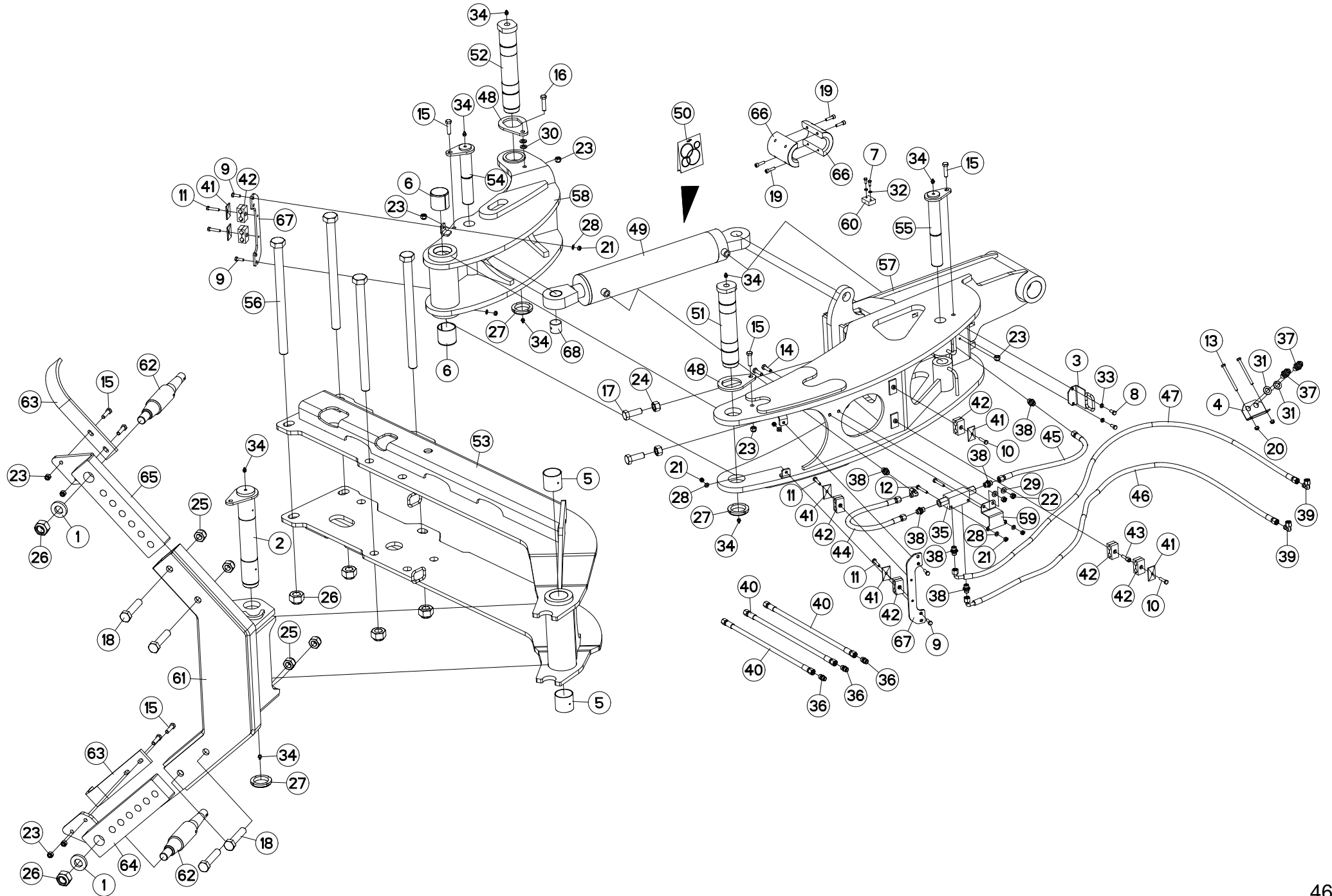
SUPPORT ON-LAND

SUPPORT ON-LAND

HALTERUNG ON-LAND

SUPPORTO ON-LAND

Rep	Nr	Qt	Designation	Description	Bezeichnung	Referenza	Remarque - Remark - Bemerkung - Osservazioni
049	H0103020	001	VERIN	CYLINDER, HYDRAULIC	HYDRAULIKZYLINDER	CILINDRO	
050	H0103030	001	POCHETTE	KIT, SEAL	TACHE	SACCHE	: H0103020
051	H0104010	001	AXE	PIN	ACHSE	ASSE	
052	H0105120	001	AXE	PIN	ACHSE	ASSE	
053	H0205010	001	SUPPORT	SUPPORT	TRAEGER	SUPPORTO	
054	H0205090	001	AXE	PIN	ACHSE	ASSE	
055	H0205100	001	AXE	PIN	ACHSE	ASSE	
056	H0205110	004	VIS TETE HEXAGONALE	SCREW, HEX HEAD	SECHSKANTSCHRAUBE	VITE A TESTA ESAGONALE	
057	H0207361	001	BOITIER	HOUSING	GEHAEUSE	SCATOLA	
058	H0208221	001	BIELLE	LINK, CONNECTING	LENKER	BIELLA	
059	H0209210	001	PATTE	BRACKET	BEFESTIGUNGSEISEN	FAZZOLETTO	
060	H0209700	001	CALE	SHIM	DISTANZPLATTE	SPESSORE	
061	H0601170	001	SUPPORT	SUPPORT	TRAEGER	SUPPORTO	
062	H0601180	002	AXE	PIN	ACHSE	ASSE	
063	H0601190	002	DECROTTOIR	SCRAPER, DIRT	ABSTREIFER	RASCHIATORE	
064	H0601200	001	BRAS	ARM	ARM	BRACCIO	
065	H0601210	001	BRAS	ARM	ARM	BRACCIO	
066	H0605920	002	CALE	SHIM	DISTANZPLATTE	SPESSORE	
067	H0606190	002	PATTE	BRACKET	BEFESTIGUNGSEISEN	FAZZOLETTO	



MLD6ET  
MLD7ET  
MLD8T

F3557>L3849  
F3557>L3849  
F3557>L3849



H02R0241 D

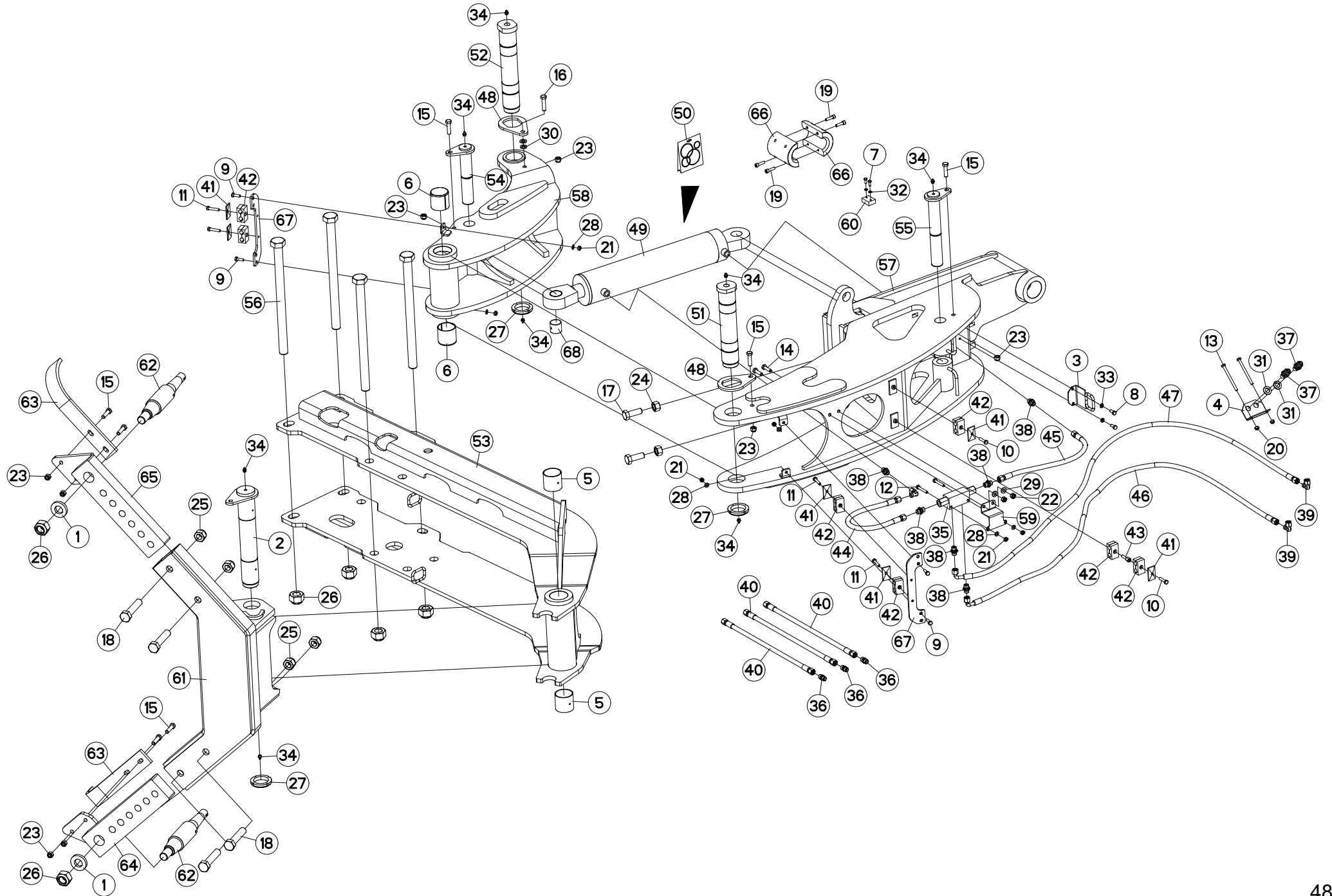
SUPPORT ON-LAND

SUPPORT ON-LAND

HALTERUNG ON-LAND

SUPPORTO ON-LAND

Rep	Nr	Qt	Designation	Description	Bezeichnung	Referenza	Remarque - Remark - Bemerkung - Osservazioni
001	153192	002	BUTEE	STOP	ANSCHLAG	LIMITATORE	
002	582519	001	AXE	PIN	ACHSE	ASSE	
003	582742	001	EQUERRE	GUSSET, CORNER	WINKEL	SQUADRA	
004	780340	001	EQUERRE	GUSSET, CORNER	WINKEL	SQUADRA	
005	951448	002	BAGUE ROULEE	WRAPPED BUSH	GEROLLTE BUCHSE MESSING	ANELLO LUBRIFICATO	
006	951521	002	BAGUE ELASTIQUE	TENSION BUSH	EINSPANNBUECHSE	SPINA ELASTICA	
007	80060616	002	VIS TETE HEXAGONALE FE/ZNXC3	HEXAGON HEAD SCREW FE/ZNXC3	SECHSKANTSCHRAUBE FE/ZNXC3	VITE TESTA ESAGONALE FE/ZNXC3	
008	80060820	002	VIS TETE HEXAGONALE FE/ZNXC3	HEXAGON HEAD SCREW FE/ZNXC3	SECHSKANTSCHRAUBE FE/ZNXC3	VITE TESTA ESAGONALE FE/ZNXC3	
009	80060826	004	VIS TETE HEXAGONALE FE/ZNXC3	HEAD HEX SCREW FE/ZNXC3	SECHSKANTSCHRAUBE FE/ZNXC3	VITE TESTA ESAGONALE FE/ZNXC3	
010	80060835	002	VIS TETE HEXAGONALE FE/ZNXC3	HEXAGON HEAD SCREW FE/ZNXC3	SECHSKANTSCHRAUBE FE/ZNXC3	VITE TESTA ESAGONALE FE/ZNXC3	
011	80060840	004	VIS TETE HEXAGONALE FE/ZNXC3	HEX BOLT FE/ZNXC3	SECHSKANTSCHRAUBE FE/ZNXC3	VITE TESTA ESAGONALE FE/ZNXC3	
012	80060850	002	VIS TETE HEXAGONALE FE/ZNXC3	HEXAGON HEAD SCREW FE/ZNXC3	SECHSKANTSCHRAUBE FE/ZNXC3	VITE TESTA ESAGONALE FE/ZNXC3	
013	80060864	002	VIS TETE HEXAGONALE FE/ZNXC3	HEX. HEAD SCREW FE/ZNXC3	SECHSKANTSCHRAUBE FE/ZNXC3	VITE TESTA ESAGONALE FE/ZNXC3	
014	80061036	002	VIS TETE HEXAGONALE FE/ZNXC3	HEXAGON HEAD SCREW FE/ZNXC3	SECHSKANTSCHRAUBE FE/ZNXC3	VITE TESTA ESAGONALE FE/ZNXC3	
015	80061245	007	VIS TETE HEXAGONALE FE/ZNXC3	HEXAGON HEAD SCREW FE/ZNXC3	SECHSKANTSCHRAUBE FE/ZNXC3	VITE TESTA ESAGONALE FE/ZNXC3	
016	80061249	001	VIS TETE HEXAGONALE FE/ZNXC3	HEXAGON HEAD SCREW FE/ZNXC3	SECHSKANTSCHRAUBE FE/ZNXC3	VITE TESTA ESAGONALE FE/ZNXC3	
017	80062054	002	VIS TETE HEXAGONALE FE/ZNXC3	HEXAGON HEAD SCREW FE/ZNXC3	SECHSKANTSCHRAUBE FE/ZNXC3	VITE TESTA ESAGONALE FE/ZNXC3	
018	80062483	004	VIS TETE HEXAGONALE FLZNNC	HEXAGON HEAD SCREW FLZNNC	SECHSKANTSCHRAUBE FLZNNC	VITE TESTA ESAGONALE FLZNNC	
019	80080831	004	VIS TETE CYL.SIX P.CR.FE/ZNXC3	HEX.SOCK.HEAD CAP SCR.FE/ZNXC3	ZYLINDERSCHR.INNENSEC.FE/ZNXC3	VITE A TESTA CILINDR. FE/ZNXC3	
020	80200830	002	ECROU HEX.AUTOFREINE FE/ZNXC3	SELFLOCKING NUT FE/ZNXC3	SELBSTSICHERNDE MUTT.FE/ZNXC3	DADO AUTOBLOCCANTE FE/ZNXC3	
021	80200840	006	ECROU HEX.BAS AUTOFR.FE/ZNXC3	SELF-LOCKING NUT FE/ZNXC3	SELBSTSICHERND.MUTTER FE/ZNXC3	DADO AUTOBLOCCANTE FE/ZNXC3	
022	80201030	002	ECROU HEX.AUTOFREINE FE/ZNXC3	SELF-LOCKING NUT FE/ZNXC3	SELBSTSICH.MUTTER FE/ZNXC3	DADO AUTOBLOCCANTE FE/ZNXC3	
023	80201230	008	ECROU HEX.AUTOFREINE FE/ZNXC3	SELF-LOCKING NUT FE/ZNXC3	SELBSTSICH.MUTTER FE/ZNXC3	DADO AUTOBLOCCANTE FE/ZNXC3	
024	80202070	002	ECROU HEXAGONAL FE/ZNXC3	NUT FE/ZNXC3	SECHSKANTMUTTER FE/ZNXC3	DADO FE/ZNXC3	
025	80202447	004	ECROU HEX.AUTOFREINE FE/ZNXC3	SELF-LOCKING NUT FE/ZNXC3	SELBSTSICHERNDE MUTT.FE/ZNXC3	DADO AUTOBLOCCANTE FE/ZNXC3	
026	80203047	006	ECROU HEXAGONAL AUTOFREINE	SELF-LOCKING NUT	SELBSTSICHERNDE MUTTER	DADO AUTOBLOCCANTE	
027	80205566	003	ECROU A ENCOCHES AUTOFREINE	SELF-LOCKING SLOTTED ROUND	SELBSTICHERND NUTMUTTER	BULLONE E DADO AUTOBLOCCANTE	
028	80250823	006	RONDELLE PLATE FE/ZNXC3	PLAIN WASHER FE/ZNXC3	SCHEIBE FE/ZNXC3	RONDELLA PIATTA FE/ZNXC3	
029	80251021	002	RONDELLE PLATE FE/ZNXC3	PLAIN WASHER M10	SCHEIBE FE/ZNXC3	RONDELLA PIATTA FE/ZNXC3	
030	80251227	002	RONDELLE PLATE FE/ZNXC3	PLAIN WASHER FE/ZNXC3	SCHEIBE FE/ZNXC3	RONDELLA PIATTA FE/ZNXC3	
031	80251624	002	RONDELLE PLATE FE/ZNXC3	PLAIN WASHER M16	SCHEIBE FE/ZNXC3	RONDELLA PIATTA FE/ZNXC3	
032	80270684	002	RONDELLE GROWER	WASHER, SPRING LOCK	FEDERRING	RONDELLA GROWER	
033	80270803	002	RONDELLE GROWER FE/ZNXC3	SPRING WASHER M8 DIN127	FEDERRING FE/ZNXC3	RONDELLA GROWER FE/ZNXC3	
034	82201016	008	GRAISSEUR A TETE SPHERIQUE	GREASE FITTING	KEGELSCHMIERNIPPEL	INGRASSATORE SFERICO	
035	A4071228	001	CLAPET	VALVE, FLAP	RUECKSCHLAGVENTIL	VALVOLA	
036	A4080300	003	UNION DOUBLE FE/ZN	STRAIGHT COUPLING FE/ZN	GERADE VERSCHRAUBUNG FE/ZN		
037	A4080302	002	UNION DOUBLE / CLOISON	BULKHEAD UNION	GERADE SCHOTTVERSCHRAUBUNG	CONNETTORE	
038	A4080401	006	UNION MALE	MALE STUD CONNECTOR	GERADER EINSCHRAUBSTUTZEN	GIUZIONE DIRITTA ZBC	
039	A4082700	003	COUDE TOURNANT	AJUSTABLE MALE STUD ELBOW	EINSTELLBARER WINKELSTUTZEN	GIUNZIONE A 90°ORIENTABILE	
040	A4921017	003	FLEXIBLE HYDRAULIQUE	HYDRAULIC HOSE	HYDRAULIKSCHLAUCH	TUBO GOMMA	<->520 mm
041	A7260016	006	PLAQUE SUPERIEURE TAILLE 2	UPPER PLATE SIZE 2	DECKPLATTE SIZE 2	PIASTRA	
042	A7260042	007	COLLIER DOUBLE D15+D15	CLAMP D15+D15	KLEMMHAELFTENPAAR D15+D15	COLLARE D.15	
043	A7260060	001	VIS INTERMEDIAIRE M8X29	INTERMEDIATE SCREW M8X29	AUFBAUSCHRAUBE M8X29	VITE	
044	A4921017	001	FLEXIBLE HYDRAULIQUE	HYDRAULIC HOSE	HYDRAULIKSCHLAUCH	TUBO GOMMA	<->520 mm
045	A4921017	001	FLEXIBLE HYDRAULIQUE	HYDRAULIC HOSE	HYDRAULIKSCHLAUCH	TUBO GOMMA	<->520 mm
046	A4921076	001	FLEXIBLE HYDRAULIQUE	HYDRAULIC HOSE	HYDRAULIKSCHLAUCH	TUBO GOMMA	<->1550 mm
047	A4921076	001	FLEXIBLE HYDRAULIQUE	HYDRAULIC HOSE	HYDRAULIKSCHLAUCH	TUBO GOMMA	<->1550 mm
048	H0100350	002	PLAQUETTE ARRETOIR	STOP PLATE	ARRETIERUNGSBLECH	PLACHETTA	







MLD6ET  
MLD7ET  
MLD8T

F3557>L3849  
F3557>L3849  
F3557>L3849

H02R0241 D

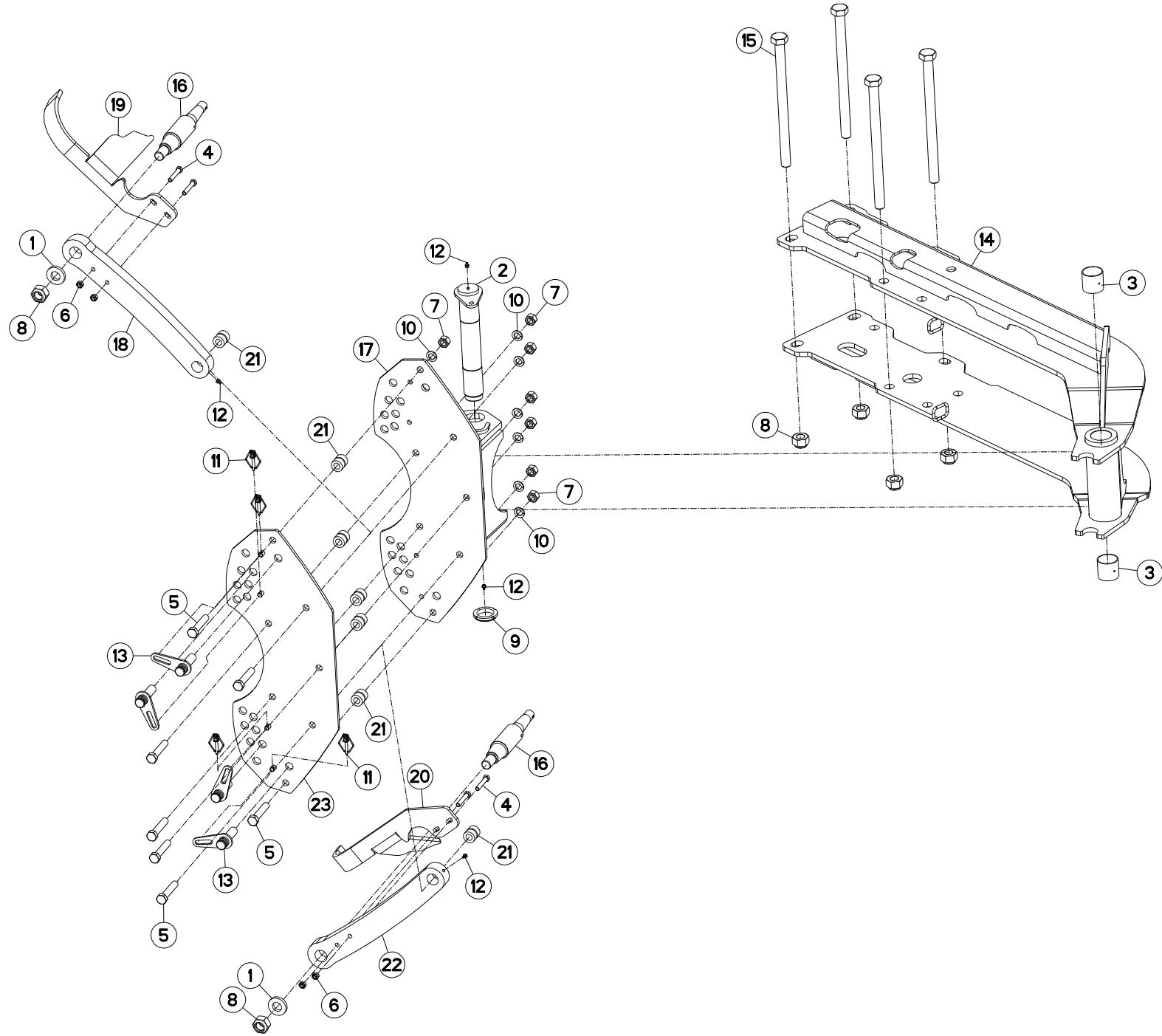
SUPPORT ON-LAND

SUPPORT ON-LAND

HALTERUNG ON-LAND

SUPPORTO ON-LAND

Rep	Nr	Qt	Designation	Description	Bezeichnung	Referenza	Remarque - Remark - Bemerkung - Osservazioni
049	H0103020	001	VERIN	CYLINDER, HYDRAULIC	HYDRAULIKZYLINDER	CILINDRO	+ [1]
050	H0103030	001	POCHETTE	KIT, SEAL	TACHE	SACCHE	: H0103020
051	H0104010	001	AXE	PIN	ACHSE	ASSE	
052	H0105120	001	AXE	PIN	ACHSE	ASSE	
053	H0205011	001	SUPPORT	SUPPORT	TRAEGER	SUPPORTO	
054	H0205090	001	AXE	PIN	ACHSE	ASSE	
055	H0205100	001	AXE	PIN	ACHSE	ASSE	
056	H0205110	004	VIS TETE HEXAGONALE	SCREW, HEX HEAD	SECHSKANTSCHRAUBE	VITE A TESTA ESAGONALE	
057	H0207361	001	BOITIER	HOUSING	GEHAEUSE	SCATOLA	
058	H0208221	001	BIELLE	LINK, CONNECTING	LENKER	BIELLA	
059	H0209210	001	PATTE	BRACKET	BEFESTIGUNGSEISEN	FAZZOLETTO	
060	H0209700	001	CALE	SHIM	DISTANZPLATTE	SPESSORE	
061	H0601171	001	SUPPORT DE BRAS	SUPPORT, ARM	ARMHALTERUNG	SUPPORTO BRACCIO	
062	H0601180	002	AXE	PIN	ACHSE	ASSE	
063	H0601190	002	DECROTTOIR	SCRAPER, DIRT	ABSTREIFER	RASCHIATORE	
064	H0601200	001	BRAS	ARM	ARM	BRACCIO	
065	H0601210	001	BRAS	ARM	ARM	BRACCIO	
066	H0605920	002	CALE	SHIM	DISTANZPLATTE	SPESSORE	
067	H0606190	002	PATTE	BRACKET	BEFESTIGUNGSEISEN	FAZZOLETTO	
068	83014040	001	BAGUE ROULEE	WRAPPED BUSH	GEROLLTE BUCHSE	ANELLO LUBRIFICATO	[1]



MLD6ET  
MLD7ET  
MLD8T

L3850>L9999  
L3850>L9999  
L3850>L9999



H02R0241 E

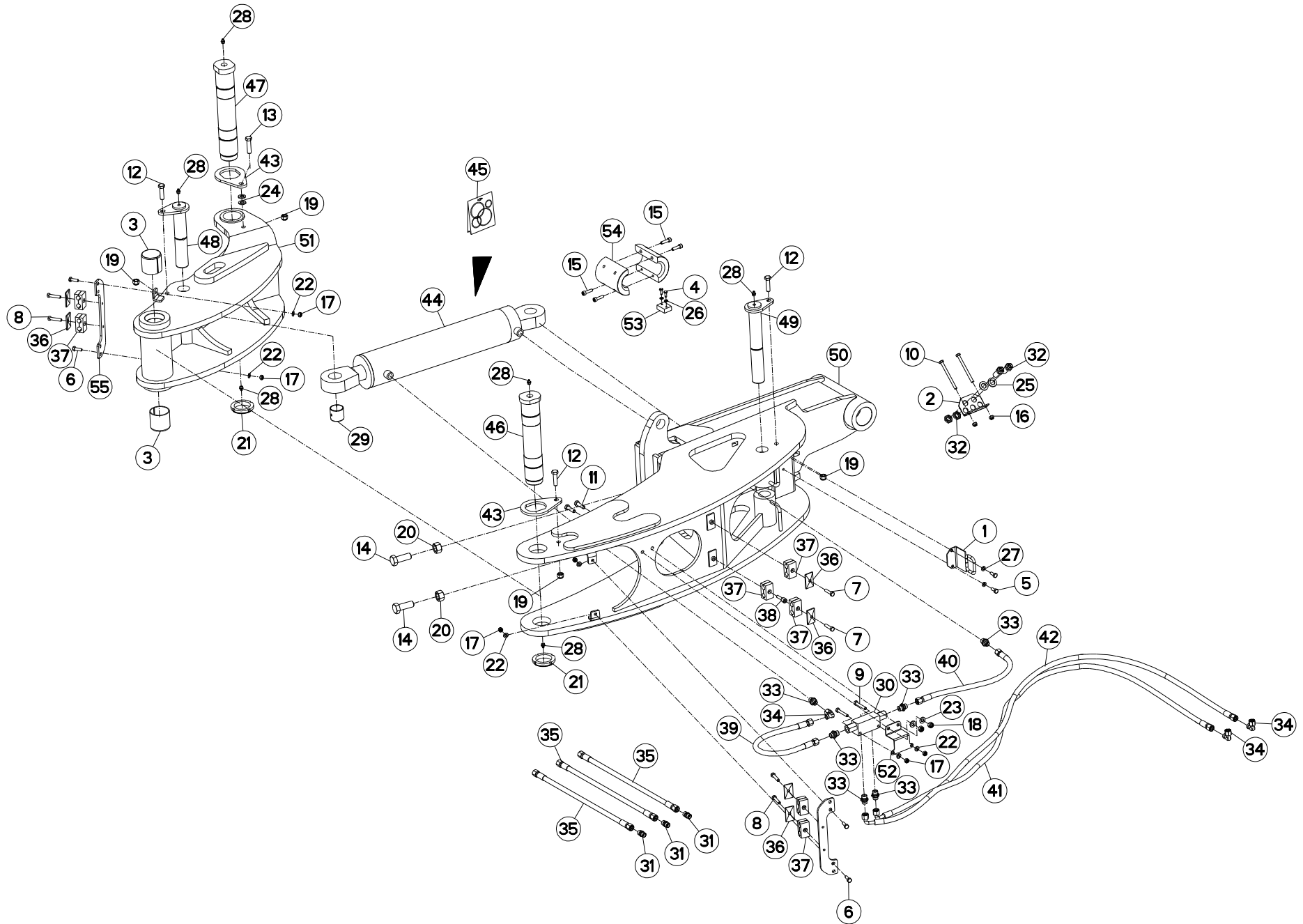
SUPPORT ON-LAND

SUPPORT ON-LAND

HALTERUNG ON-LAND

SUPPORTO ON-LAND

Rep	Nr	Qt	Designation	Description	Bezeichnung	Referenza	Remarque - Remark - Bemerkung - Osservazioni
001	153192	002	BUTEE	STOP	ANSCHLAG	LIMITATORE	
002	582519	001	AXE	PIN	ACHSE	ASSE	
003	951448	002	BAGUE ROULEE	WRAPPED BUSH	GEROLLTE BUCHSE MESSING	ANELLO LUBRIFICATO	
004	80061254	004	VIS TETE HEXAGONALE FE/ZNXC3	HEXAGON HEAD SCREW FE/ZNXC3	SECHSKANTSCHRAUBE FE/ZNXC3	VITE TESTA ESAGONALE FE/ZNXC3	
005	80062076	007	VIS TETE HEXAGONALE FE/ZNXC3	HEXAGON HEAD SCREW FE/ZNXC3	SECHSKANTSCHRAUBE FE/ZNXC3	VITE TESTA ESAGONALE FE/ZNXC3	
006	80201240	004	ECROU HEX.BAS AUTOFR.FE/ZNXC3	SELF-LOCKING NUT FE/ZNXC3	SELBSTSICHERND.MUTTER FE/ZNXC3	DADO AUTOBLOCCANTE FE/ZNXC3	
007	80202070	007	ECROU HEXAGONAL FE/ZNXC3	NUT FE/ZNXC3	SECHSKANTMUTTER FE/ZNXC3	DADO FE/ZNXC3	
008	80203047	006	ECROU HEXAGONAL AUTOFREINE	SELF-LOCKING NUT	SELBSTSICHERNDE MUTTER	DADO AUTOBLOCCANTE	
009	80205566	001	ECROU A ENCOCHES AUTOFREINE	SELF-LOCKING SLOTTED ROUND	SELBSTICHERND NUTMUTTER	BULLONE E DADO AUTOBLOCCANTE	
010	80272002	007	RONDELLE GROWER FE/ZNXC3	SPRING WASHER M20 BICROM.	FEDERING FE/ZNXC3	RONDELLA GROWER FE/ZNXC3	
011	80560804	004	GOUPILLE DE SECURITE	SAFETY PIN	SICHERHEITSKLAPPSTECKER	COPPILIA	
012	82201016	004	GRAISSEUR A TETE SPHERIQUE	GREASE FITTING	KEGELSCHMIERNIPPEL	INGRASSATORE SFERICO	
013	H0107490	004	BROCHE	PIN, HITCH	ACHSE	PERNO	
014	H0205011	001	SUPPORT	SUPPORT	TRAEGER	SUPPORTO	
015	H0205110	004	VIS TETE HEXAGONALE	SCREW, HEX HEAD	SECHSKANTSCHRAUBE	VITE A TESTA ESAGONALE	
016	H0601180	002	AXE	PIN	ACHSE	ASSE	
017	H0608300	001	SUPPORT DE BRAS	SUPPORT, ARM	ARMHALTERUNG	SUPPORTO BRACCIO	
018	H0608320	001	BRAS	ARM	ARM	BRACCIO	
019	H0608330	001	DECROTTEUR	SCRAPER, SOIL	ABSTREIFER	RASCHIETTO	
020	H0608340	001	DECROTTEUR	SCRAPER, SOIL	ABSTREIFER	RASCHIETTO	
021	H0608350	007	BAGUE	BUSHING	HUELSE	BOCCOLA	
022	H0608930	001	BRAS	ARM	ARM	BRACCIO	
023	H0610540	001	FLANC	SIDE	SEITE	FIANCO	



MLD6ET  
MLD7ET  
MLD8T

L3850>L9999  
L3850>L9999  
L3850>L9999



H02R0295 A

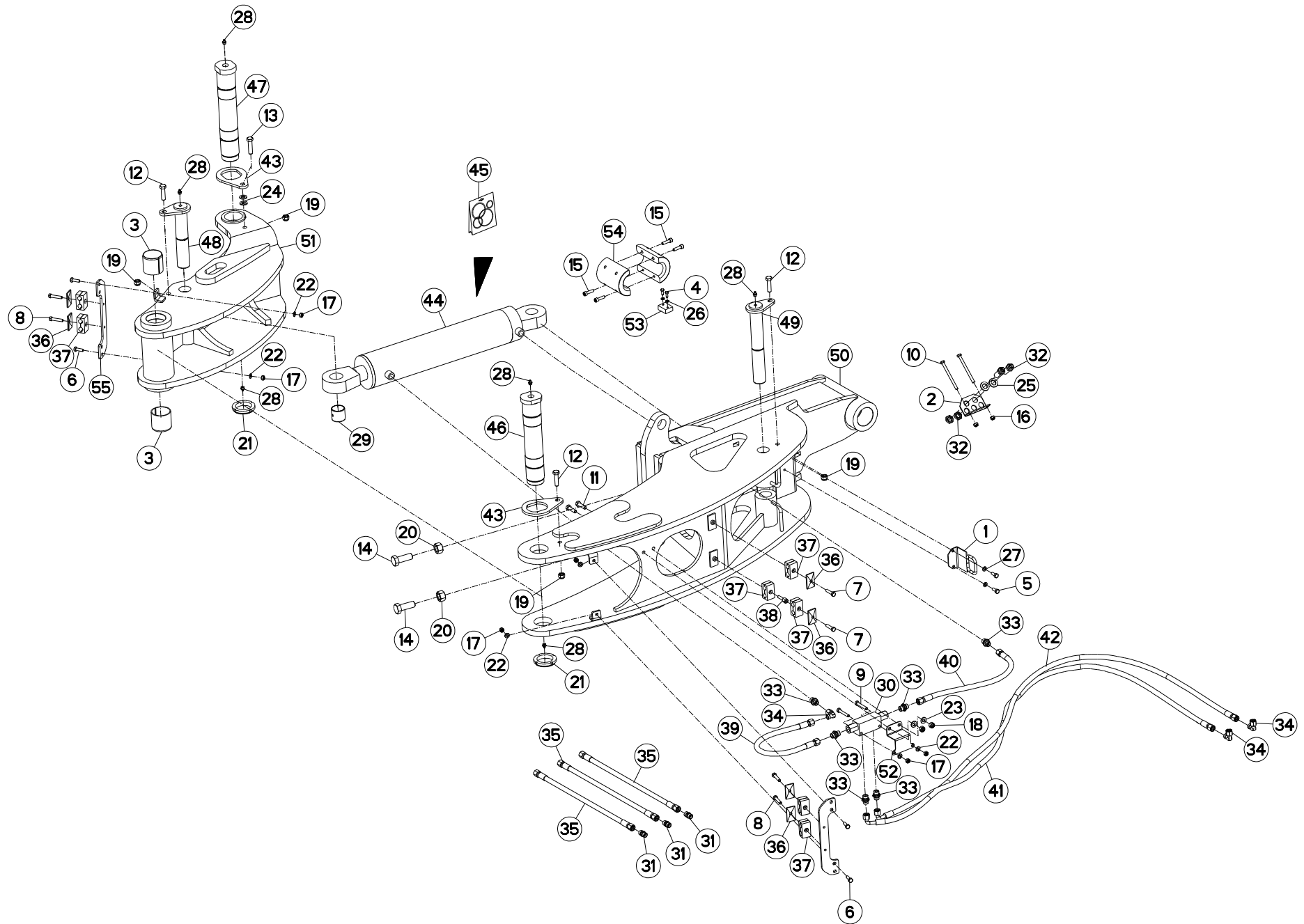
SUPPORT ON-LAND

SUPPORT ON-LAND

HALTERUNG ON-LAND

SUPPORTO ON-LAND

Rep	Nr	Qt	Designation	Description	Bezeichnung	Referenza	Remarque - Remark - Bemerkung - Osservazioni
001	582742	001	EQUERRE	GUSSET, CORNER	WINKEL	SQUADRA	
002	780340	001	EQUERRE	GUSSET, CORNER	WINKEL	SQUADRA	
003	951521	002	BAGUE ELASTIQUE	TENSION BUSH	EINSPANNBUCHSE	SPINA ELASTICA	
004	80060616	002	VIS TETE HEXAGONALE FE/ZNXC3	HEXAGON HEAD SCREW FE/ZNXC3	SECHSKANTSCHRAUBE FE/ZNXC3	VITE TESTA ESAGONALE FE/ZNXC3	
005	80060820	002	VIS TETE HEXAGONALE FE/ZNXC3	HEXAGON HEAD SCREW FE/ZNXC3	SECHSKANTSCHRAUBE FE/ZNXC3	VITE TESTA ESAGONALE FE/ZNXC3	
006	80060826	004	VIS TETE HEXAGONALE FE/ZNXC3	HEAD HEX SCREW FE/ZNXC3	SECHSKANTSCHRAUBE FE/ZNXC3	VITE TESTA ESAGONALE FE/ZNXC3	
007	80060835	002	VIS TETE HEXAGONALE FE/ZNXC3	HEXAGON HEAD SCREW FE/ZNXC3	SECHSKANTSCHRAUBE FE/ZNXC3	VITE TESTA ESAGONALE FE/ZNXC3	
008	80060840	004	VIS TETE HEXAGONALE FE/ZNXC3	HEX BOLT FE/ZNXC3	SECHSKANTSCHRAUBE FE/ZNXC3	VITE TESTA ESAGONALE FE/ZNXC3	
009	80060850	002	VIS TETE HEXAGONALE FE/ZNXC3	HEXAGON HEAD SCREW FE/ZNXC3	SECHSKANTSCHRAUBE FE/ZNXC3	VITE TESTA ESAGONALE FE/ZNXC3	
010	80060864	002	VIS TETE HEXAGONALE FE/ZNXC3	HEX. HEAD SCREW FE/ZNXC3	SECHSKANTSCHRAUBE FE/ZNXC3	VITE TESTA ESAGONALE FE/ZNXC3	
011	80061036	002	VIS TETE HEXAGONALE FE/ZNXC3	HEXAGON HEAD SCREW FE/ZNXC3	SECHSKANTSCHRAUBE FE/ZNXC3	VITE TESTA ESAGONALE FE/ZNXC3	
012	80061245	003	VIS TETE HEXAGONALE FE/ZNXC3	HEXAGON HEAD SCREW FE/ZNXC3	SECHSKANTSCHRAUBE FE/ZNXC3	VITE TESTA ESAGONALE FE/ZNXC3	
013	80061249	001	VIS TETE HEXAGONALE FE/ZNXC3	HEXAGON HEAD SCREW FE/ZNXC3	SECHSKANTSCHRAUBE FE/ZNXC3	VITE TESTA ESAGONALE FE/ZNXC3	
014	80062054	002	VIS TETE HEXAGONALE FE/ZNXC3	HEXAGON HEAD SCREW FE/ZNXC3	SECHSKANTSCHRAUBE FE/ZNXC3	VITE TESTA ESAGONALE FE/ZNXC3	
015	80080831	004	VIS TETE CYL.SIX P.CR.FE/ZNXC3	HEX.SOCK.HEAD CAP SCR.FE/ZNXC3	ZYLINDERSCHR.INNENSEC.FE/ZNXC3	VITE A TESTA CILINDR. FE/ZNXC3	
016	80200830	002	ECROU HEX.AUTOFREINE FE/ZNXC3	SELFLOCKING NUT FE/ZNXC3	SELBSTSICHERNDE MUTT.FE/ZNXC3	DADO AUTOBLOCCANTE FE/ZNXC3	
017	80200840	006	ECROU HEX.BAS AUTOFR.FE/ZNXC3	SELF-LOCKING NUT FE/ZNXC3	SELBSTSICHERND.MUTTER FE/ZNXC3	DADO AUTOBLOCCANTE FE/ZNXC3	
018	80201030	002	ECROU HEX.AUTOFREINE FE/ZNXC3	SELF-LOCKING NUT FE/ZNXC3	SELBSTSICH.MUTTER FE/ZNXC3	DADO AUTOBLOCCANTE FE/ZNXC3	
019	80201230	004	ECROU HEX.AUTOFREINE FE/ZNXC3	SELF-LOCKING NUT FE/ZNXC3	SELBSTSICH.MUTTER FE/ZNXC3	DADO AUTOBLOCCANTE FE/ZNXC3	
020	80202070	002	ECROU HEXAGONAL FE/ZNXC3	NUT FE/ZNXC3	SECHSKANTMUTTER FE/ZNXC3	DADO FE/ZNXC3	
021	80205566	002	ECROU A ENCOCHES AUTOFREINE	SELF-LOCKING SLOTTED ROUND	SELBSTSICHERND NUTMUTTER	BULLONE E DADO AUTOBLOCCANTE	
022	80250823	006	RONDELLE PLATE FE/ZNXC3	PLAIN WASHER FE/ZNXC3	SCHEIBE FE/ZNXC3	RONDELLA PIATTA FE/ZNXC3	
023	80251021	002	RONDELLE PLATE FE/ZNXC3	PLAIN WASHER M10	SCHEIBE FE/ZNXC3	RONDELLA PIATTA FE/ZNXC3	
024	80251227	002	RONDELLE PLATE FE/ZNXC3	PLAIN WASHER FE/ZNXC3	SCHEIBE FE/ZNXC3	RONDELLA PIATTA FE/ZNXC3	
025	80251624	002	RONDELLE PLATE FE/ZNXC3	PLAIN WASHER M16	SCHEIBE FE/ZNXC3	RONDELLA PIATTA FE/ZNXC3	
026	80270684	002	RONDELLE GROWER	WASHER, SPRING LOCK	FEDERRING	RONDELLA GROWER	
027	80270803	002	RONDELLE GROWER FE/ZNXC3	SPRING WASHER M8 DIN127	FEDERRING FE/ZNXC3	RONDELLA GROWER FE/ZNXC3	
028	82201016	006	GRAISSEUR A TETE SPHERIQUE	GREASE FITTING	KEGELSCHMIERNIPPEL	INGRASSATORE SFERICO	
029	83014040	001	BAGUE ROULEE	WRAPPED BUSH	GEROLLTE BUCHSE	ANELLO LUBRIFICATO	[1]
030	A4071228	001	CLAPET	VALVE, FLAP	RUECKSCHLAGVENTIL	VALVOLA	
031	A4080300	003	UNION DOUBLE FE/ZN	STRAIGHT COUPLING FE/ZN	GERADE VERSCHRAUBUNG FE/ZN		
032	A4080302	002	UNION DOUBLE / CLOISON	BULKHEAD UNION	GERADE SCHOTTVERSCHRAUBUNG	CONNETTORE	
033	A4080401	006	UNION MALE	MALE STUD CONNECTOR	GERADER EINSCHRAUBSTUTZEN	GIUZIONE DIRITTA ZBC	
034	A4082700	003	COUDE TOURNANT	AJUSTABLE MALE STUD ELBOW	EINSTELLBARER WINKELSTUTZEN	GIUNZIONE A 90°ORIENTABILE	
035	A4921017	003	FLEXIBLE HYDRAULIQUE	HYDRAULIC HOSE	HYDRAULIKSCHLAUCH	TUBO GOMMA	<->520 mm
036	A7260016	006	PLAQUE SUPERIEURE TAILLE 2	UPPER PLATE SIZE 2	DECKPLATTE SIZE 2	PIASTRA	
037	A7260042	007	COLLIER DOUBLE D15+D15	CLAMP D15+D15	KLEMMHÄLFTENPAAR D15+D15	COLLARE D.15	
038	A7260060	001	VIS INTERMEDIAIRE M8X29	INTERMEDIATE SCREW M8X29	AUFBAUSCHRAUBE M8X29	VITE	
039	A4921017	001	FLEXIBLE HYDRAULIQUE	HYDRAULIC HOSE	HYDRAULIKSCHLAUCH	TUBO GOMMA	<->520 mm
040	A4921017	001	FLEXIBLE HYDRAULIQUE	HYDRAULIC HOSE	HYDRAULIKSCHLAUCH	TUBO GOMMA	<->520 mm
041	A4921076	001	FLEXIBLE HYDRAULIQUE	HYDRAULIC HOSE	HYDRAULIKSCHLAUCH	TUBO GOMMA	<->1550 mm
042	A4921076	001	FLEXIBLE HYDRAULIQUE	HYDRAULIC HOSE	HYDRAULIKSCHLAUCH	TUBO GOMMA	<->1550 mm
043	H0100350	002	PLAQUETTE ARRETOIR	STOP PLATE	ARRETIERUNGSBLECH	PLACHETTA	
044	H0103020	001	VERIN	CYLINDER, HYDRAULIC	HYDRAULIKZYLINDER	CILINDRO	+ [1]
045	H0103030	001	POCHETTE	KIT, SEAL	TACHE	SACCHE	H0103020
046	H0104010	001	AXE	PIN	ACHSE	ASSE	
047	H0105120	001	AXE	PIN	ACHSE	ASSE	
048	H0205090	001	AXE	PIN	ACHSE	ASSE	





MLD6ET  
MLD7ET  
MLD8T

L3850>L9999  
L3850>L9999  
L3850>L9999

H02R0295 A

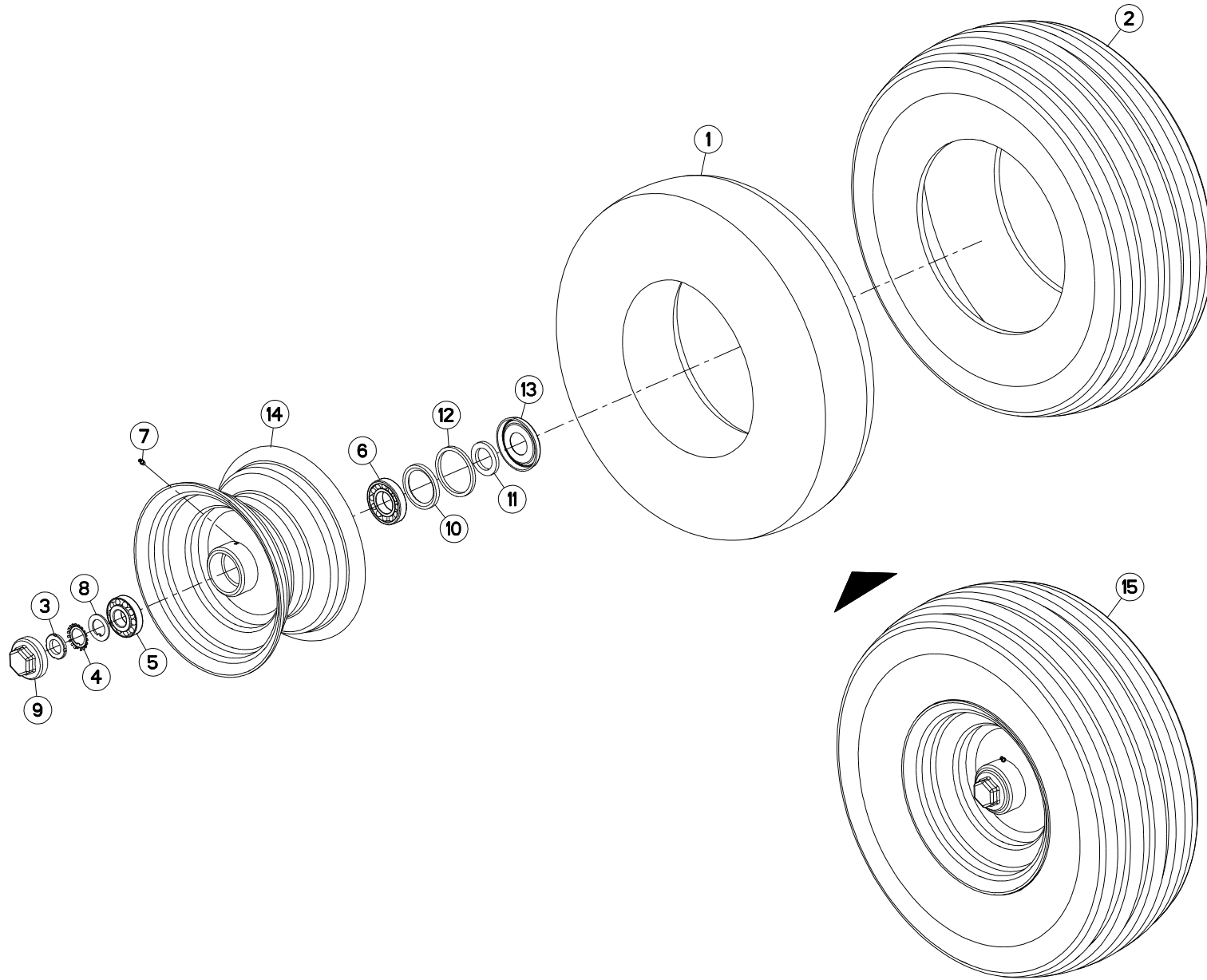
SUPPORT ON-LAND

SUPPORT ON-LAND

HALTERUNG ON-LAND

SUPPORTO ON-LAND

Rep	Nr	Qt	Designation	Description	Bezeichnung	Referenza	Remarque - Remark - Bemerkung - Osservazioni
049	<b>H0205100</b>	001	AXE	PIN	ACHSE	ASSE	
050	<b>H0207361</b>	001	BOITIER	HOUSING	GEHAEUSE	SCATOLA	
051	<b>H0208221</b>	001	BIELLE	LINK, CONNECTING	LENKER	BIELLA	
052	<b>H0209210</b>	001	PATTE	BRACKET	BEFESTIGUNGSEISEN	FAZZOLETTO	
053	<b>H0209700</b>	001	CALE	SHIM	DISTANZPLATTE	SPESSORE	
054	<b>H0605920</b>	002	CALE	SHIM	DISTANZPLATTE	SPESSORE	
055	<b>H0606190</b>	002	PATTE	BRACKET	BEFESTIGUNGSEISEN	FAZZOLETTO	







MLD6ET  
MLD7ET  
MLD8T

C0000>L9999  
C0000>L9999  
C0000>L9999

H05R0077 A

ROUE DE PROFONDEUR Ø690X250

DEPTH WHEEL Ø690X250

TASTRAD Ø690X250

RUOTA DI PROFONDITA' Ø690X250

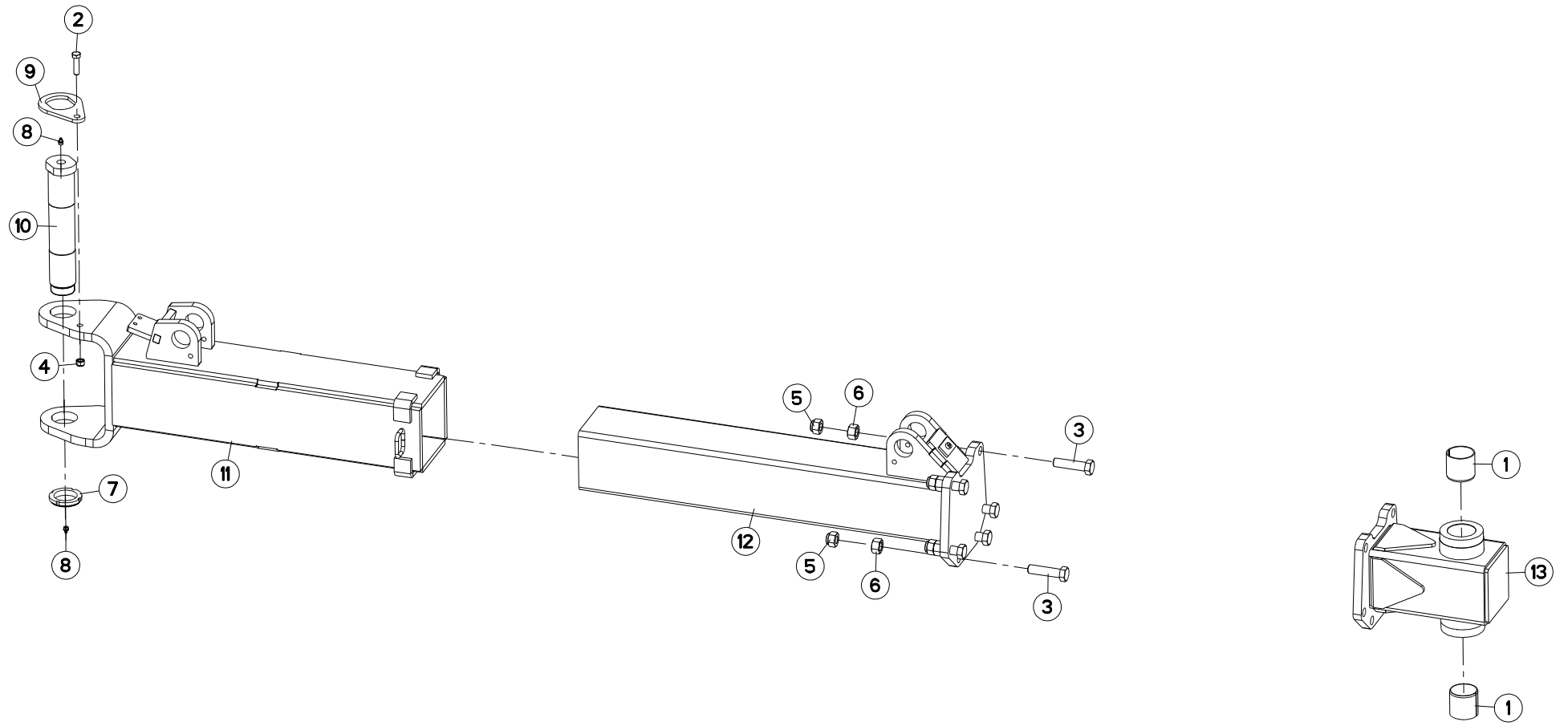
Rep	Nr	Qt	Designation	Description	Bezeichnung	Referenza	Remarque - Remark - Bemerkung - Osservazioni
001	900155	001	CHAMBRE A AIR ROUE 569124	INNER TUBE WHEEL 569124	SCHLAUCH	CAMERA	[1]
002	900156	001	PNEU 446 10./75-12 10PR	TYRE WHEEL 446 10./75-12 10PR	REIFEN 446 10./75-12 10PR	PNEUMATICO 446 10./75-12 10PR	[1]
003	80203018	001	ECROU A ENCOCHES	SLOTTED ROUND NUT	NUTMUTTER	GHIERA	[1]
004	80293020	001	RONDELLE-FREIN	SPIDER WASHER MB-6	SICHERUNGSBLECH	RONDELLA-FRENO	[1]
005	81303072	001	ROULEMENT A ROULEAUX CONIQUES	TAPERED ROLLER BEARING	KEGELROLLENLAGER	CUSCINETTO A RULLO	[1]
006	81304079	001	ROULEMENT A ROULEAUX CONIQUES	ROLLER BEARING TAPERED	KEGELROLLENLAGER	CUSCINETTO A RULLO	[1]
007	82200600	001	GRAISSEUR A TETE SPHERIQUE	GREASE FITTING	KEGELSCHMIERNIPPEL	INGRASSATORE SFERICO	[1]
008	H0500480	001	RONDELLE FREIN	WASHER	SCHEIBE	RONDELLA	[1]
009	H0500490	001	CHAPEAU A VISSER	CAP	KAPPE	COPERCHIO	[1]
010	H0500500	001	JOINT LEVRE 60X80X8	SEAL	DICHTUNG	GUARNIZIONE	[1]
011	H0500510	001	RONDELLE	WASHER	SCHEIBE	RONDELLA PIATTA	[1]
012	H0500520	001	BAGUE FEUTRE	BUSH	HUELSE	BOCCOLA	[1]
013	H0500530	001	CHAPEAU D'ETANCHEITE	CAP	KAPPE	COPERCHIO	[1]
014	H0500580	001	JANTE ROUE 7.00 X 12 X 4.0	RIM	FELGE	CERCHIO	[1]
015	H0500590	001	ROUE	RIM AND TIRE ASSY	RAD	RUOTA	+ [1]

Nombre de composants sur l'ensemble de la machine = Quantité (Qt) x 002

Gesamtanzahl der in dieser Teilegruppe für die Maschine verwendeten Teile = Menge (Qt) x 002

Number of service parts and service parts assemblies used on the machine = Quantity (Qt) x 002

Quantita di componenti sul complessivo della macchina = Quantita (Qtà) x 002





MLD6ET  
MLD7ET  
MLD8T

C0000>D0408  
C0000>D0408  
C0000>D0408

H02R0195 B

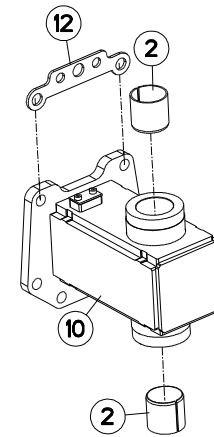
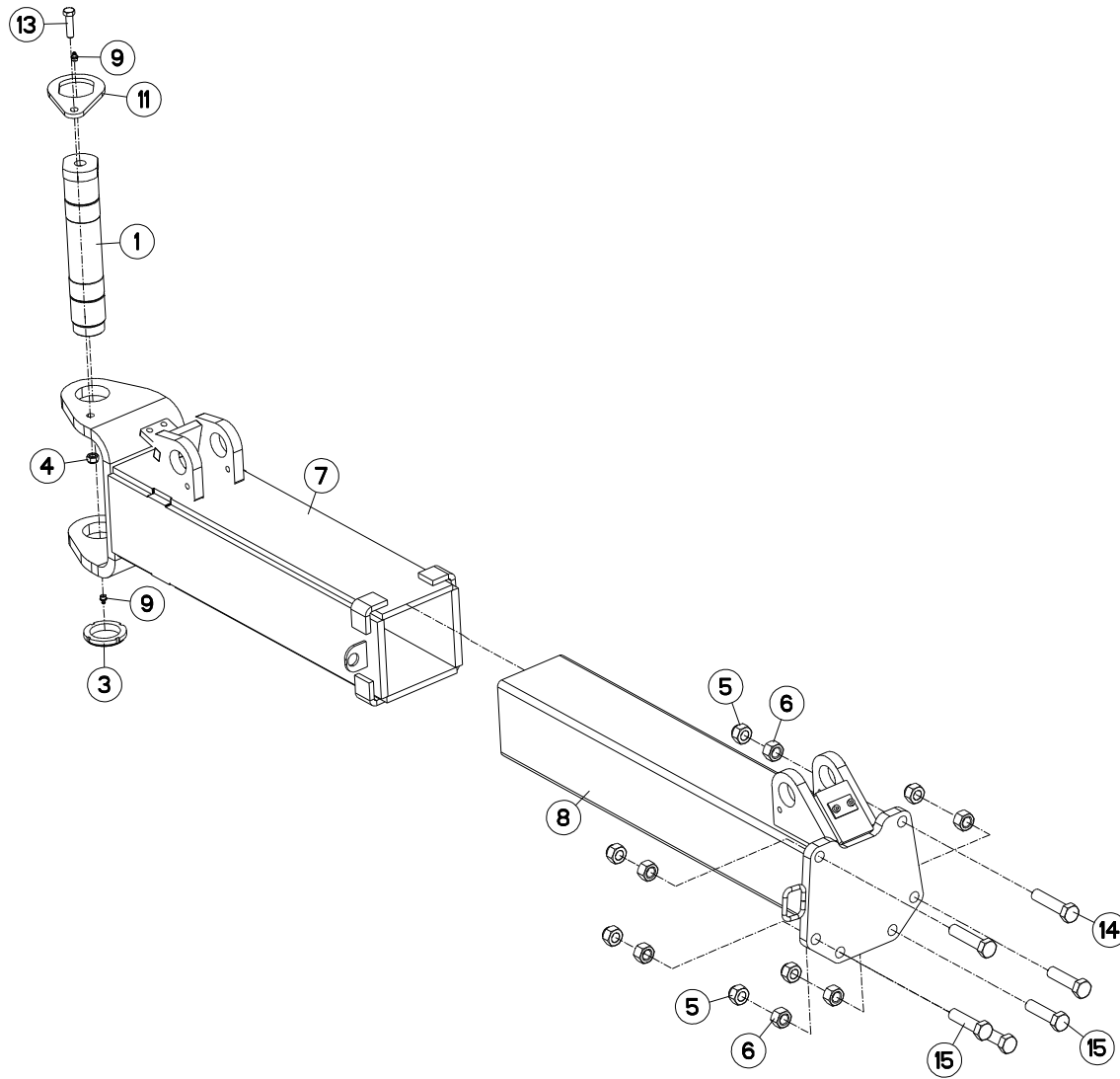
TIMON MLD

DRAWBAR MLD

DEICHSEL MLD

TIMONE MLD

Rep	Nr	Qt	Designation	Description	Bezeichnung	Referenza	Remarque - Remark - Bemerkung - Osservazioni
001	951521	002	BAGUE ELASTIQUE	TENSION BUSH	EINSPANNBUECHSE	SPINA ELASTICA	
002	80061245	001	VIS TETE HEXAGONALE FE/ZNXC3	HEXAGON HEAD SCREW FE/ZNXC3	SECHSKANTSCHRAUBE FE/ZNXC3	VITE TESTA ESAGONALE FE/ZNXC3	
003	80062068	006	VIS TETE HEXAGONALE FLZNNC	HEXAGON HEAD SCREW FLZNNC	SECHSKANTSCHRAUBE FLZNNC	VITE TESTA ESAGONALE FLZNNC	
004	80201240	001	ECROU HEX.BAS AUTOFR.FE/ZNXC3	SELF-LOCKING NUT FE/ZNXC3	SELBSTSICHERND.MUTTER FE/ZNXC3	DADO AUTOBLOCCANTE FE/ZNXC3	
005	80202047	006	ECROU HEXAG.AUTOFREINE FE/ZN	SELF-LOCKING NUT FE/ZN	SELBSTSICHERNDE MUTTER FE/ZN	DADO AUTOBLOCCANTE FE/ZN	
006	80202069	006	ECROU HEXAGONAL FE/ZNXC3	NUT FE/ZNXC3	SECHSKANTMUTTER FE/ZNXC3	DADO FE/ZNXC3	
007	80205566	001	ECROU A ENCOCHES AUTOFREINE	SELF-LOCKING SLOTTED ROUND	SELBSTICHERND NUTMUTTER	BULLONE E DADO AUTOBLOCCANTE	
008	82201016	002	GRAISSEUR A TETE SPHERIQUE	GREASE FITTING	KEGELSCHMIERNIPPEL	INGRASSATORE SFERICO	
009	H0100350	001	PLAQUETTE ARRETOIR	STOP PLATE	ARRETIERUNGSBLECH	PLACHETTA	
010	H0104010	001	AXE	PIN	ACHSE	ASSE	
011	H0204840	001	FOURREAU	SHEATH, RIGID	KULISSE	FODERO	
012	H0204910	001	GLISSIERE	GUIDE, SLIDE	GLEITSCHIENE	SLITTA	
013	H0204920	001	PIVOT	PIVOT	GELENKBOLZEN	PERNO	





MLD6ET  
MLD7ET  
MLD8T

D0409>H3257  
D0409>H3257  
D0409>H3257

H02R0225 B

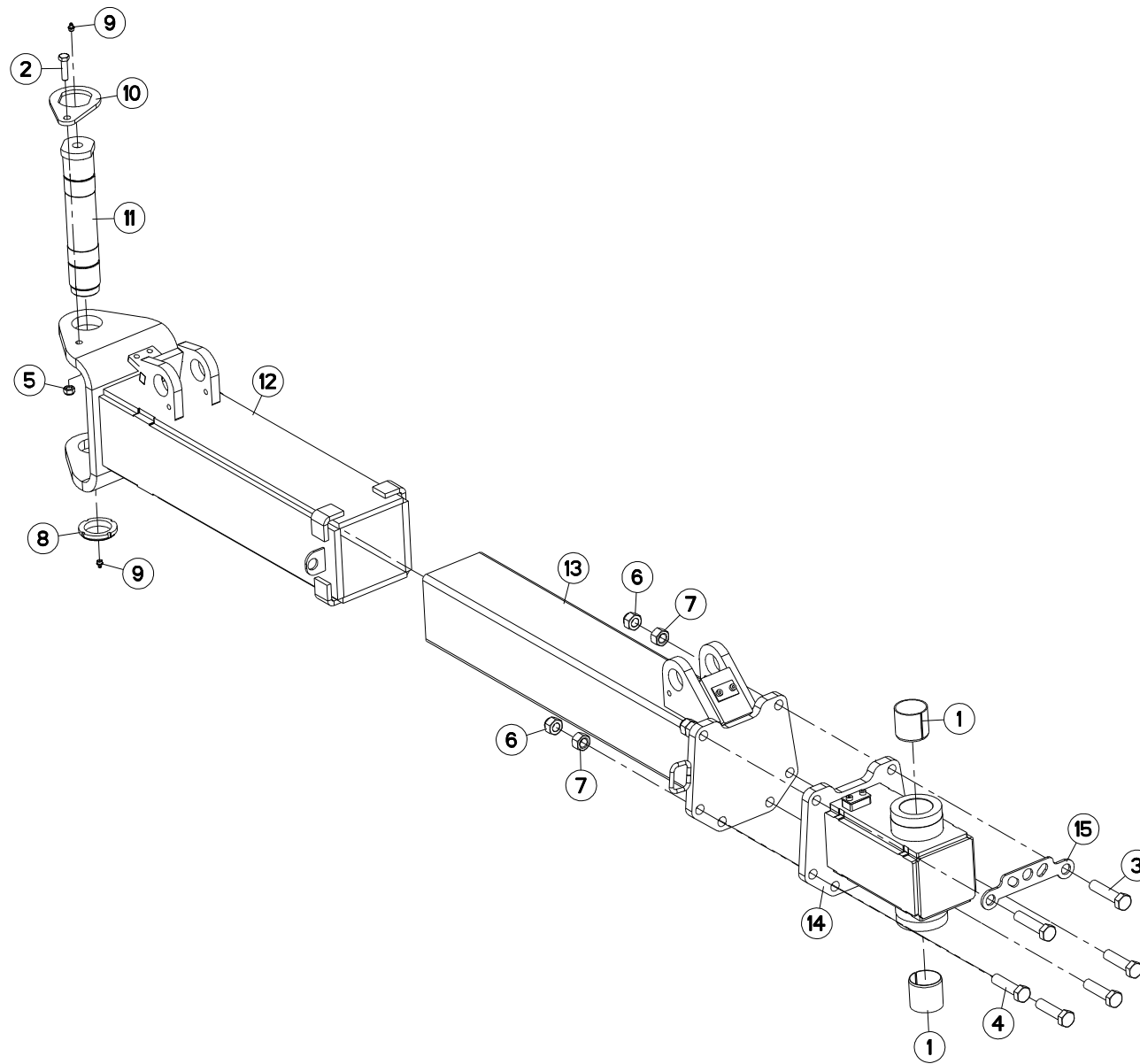
TIMON MLD/VLD

DRAWBAR MLD/VLD

DEICHSEL MLD/VLD

TIMONE MLD/VLD

Rep	Nr	Qt	Designation	Description	Bezeichnung	Referenza	Remarque - Remark - Bemerkung - Osservazioni
001	<b>H0104010</b>	001	AXE	PIN	ACHSE	ASSE	
002	<b>951521</b>	002	BAGUE ELASTIQUE	TENSION BUSH	EINSPANNBUECHSE	SPINA ELASTICA	
003	<b>80205566</b>	001	ECROU A ENCOCHES AUTOFREINE	SELF-LOCKING SLOTTED ROUND	SELBSTICHERND NUTMUTTER	BULLONE E DADO AUTOBLOCCANTE	
004	<b>80201240</b>	001	ECROU HEX.BAS AUTOFR.FE/ZNXC3	SELF-LOCKING NUT FE/ZNXC3	SELBSTSICHERND.MUTTER FE/ZNXC3	DADO AUTOBLOCCANTE FE/ZNXC3	
005	<b>80202047</b>	006	ECROU HEXAG.AUTOFREINE FE/ZN	SELF-LOCKING NUT FE/ZN	SELBSTSICHERNDE MUTTER FE/ZN	DADO AUTOBLOCCANTE FE/ZN	
006	<b>80202069</b>	006	ECROU HEXAGONAL FE/ZNXC3	NUT FE/ZNXC3	SECHSKANTMUTTER FE/ZNXC3	DADO FE/ZNXC3	
007	<b>H0204840</b>	001	FOURREAU	SHEATH, RIGID	KULISSE	FODERO	
008	<b>H0204910</b>	001	GLISSIERE	GUIDE, SLIDE	GLEITSCHIENE	SLITTA	
009	<b>82201016</b>	002	GRAISSEUR A TETE SPHERIQUE	GREASE FITTING	KEGELSCHMIERNIPPEL	INGRASSATORE SFERICO	
010	<b>H0204921</b>	001	PIVOT	PIVOT	GELENKBOLZEN	PERNO	
011	<b>H0100350</b>	001	PLAQUETTE ARRETOIR	STOP PLATE	ARRETIERUNGSBLECH	PLACHETTA	
012	<b>H0208810</b>	001	SUPPORT	SUPPORT	TRAEGER	SUPPORTO	
013	<b>80061245</b>	001	VIS TETE HEXAGONALE FE/ZNXC3	HEXAGON HEAD SCREW FE/ZNXC3	SECHSKANTSCHRAUBE FE/ZNXC3	VITE TESTA ESAGONALE FE/ZNXC3	
014	<b>80062067</b>	002	VIS TETE HEXAGONALE FLZNNC	HEXAGON HEAD SCREW FLZNNC	SECHSKANTSCHRAUBE FLZNNC	VITE TESTA ESAGONALE FLZNNC	
015	<b>80062068</b>	004	VIS TETE HEXAGONALE FLZNNC	HEXAGON HEAD SCREW FLZNNC	SECHSKANTSCHRAUBE FLZNNC	VITE TESTA ESAGONALE FLZNNC	



MLD6ET  
MLD7ET  
MLD8T

H3258>L9999  
D0409>L9999  
D0409>L9999



H02R0294 A

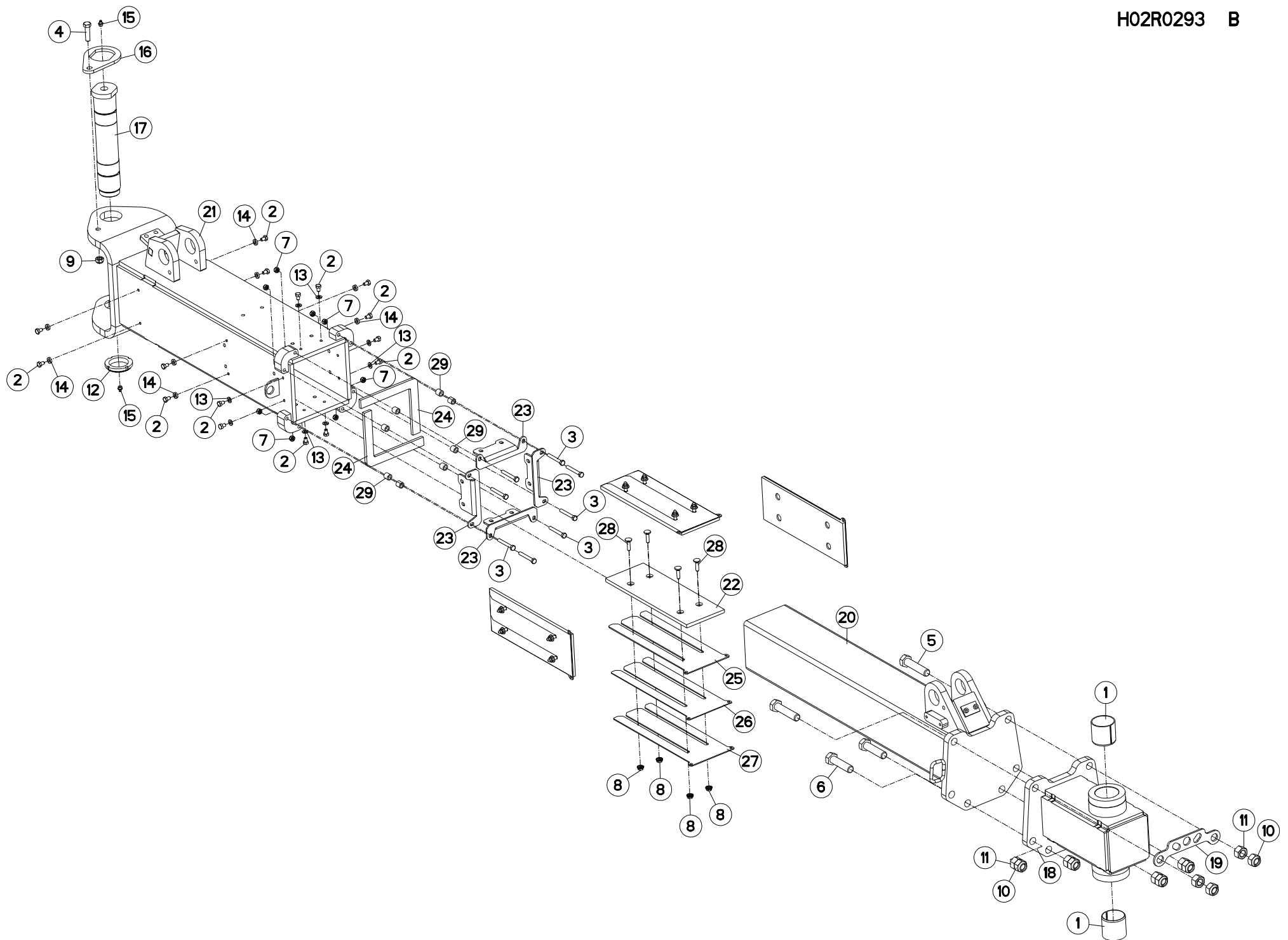
TIMON MECANIQUE

DRAWBAR MECHANICAL

DEICHSEL MECHANIK

TIMONE MECCANICA

Rep	Nr	Qt	Designation	Description	Bezeichnung	Referenza	Remarque - Remark - Bemerkung - Osservazioni
001	951521	002	BAGUE ELASTIQUE	TENSION BUSH	EINSPANNBUECHSE	SPINA ELASTICA	
002	80061245	001	VIS TETE HEXAGONALE FE/ZNXC3	HEXAGON HEAD SCREW FE/ZNXC3	SECHSKANTSCHRAUBE FE/ZNXC3	VITE TESTA ESAGONALE FE/ZNXC3	
003	80062067	002	VIS TETE HEXAGONALE FLZNNC	HEXAGON HEAD SCREW FLZNNC	SECHSKANTSCHRAUBE FLZNNC	VITE TESTA ESAGONALE FLZNNC	
004	80062068	004	VIS TETE HEXAGONALE FLZNNC	HEXAGON HEAD SCREW FLZNNC	SECHSKANTSCHRAUBE FLZNNC	VITE TESTA ESAGONALE FLZNNC	
005	80201240	001	ECROU HEX.BAS AUTOFR.FE/ZNXC3	SELF-LOCKING NUT FE/ZNXC3	SELBSTSICHERND.MUTTER FE/ZNXC3	DADO AUTOBLOCCANTE FE/ZNXC3	
006	80202047	006	ECROU HEXAG.AUTOFREINE FE/ZN	SELF-LOCKING NUT FE/ZN	SELBSTSICHERNDE MUTTER FE/ZN	DADO AUTOBLOCCANTE FE/ZN	
007	80202069	006	ECROU HEXAGONAL FE/ZNXC3	NUT FE/ZNXC3	SECHSKANTMUTTER FE/ZNXC3	DADO FE/ZNXC3	
008	80205566	001	ECROU A ENCOCHES AUTOFREINE	SELF-LOCKING SLOTTED ROUND	SELBSTICHERND NUTMUTTER	BULLONE E DADO AUTOBLOCCANTE	
009	82201016	002	GRAISSEUR A TETE SPHERIQUE	GREASE FITTING	KEGELSCHMIERNIPPEL	INGRASSATORE SFERICO	
010	H0100350	001	PLAQUETTE ARRETOIR	STOP PLATE	ARRETIERUNGSBLECH	PLACHETTA	
011	H0104010	001	AXE	PIN	ACHSE	ASSE	
012	H0204840	001	FOURREAU	SHEATH, RIGID	KULISSE	FODERO	
013	H0204910	001	GLISSIERE	GUIDE, SLIDE	GLEITSCHIENE	SLITTA	
014	H0204921	001	PIVOT	PIVOT	GELENKBOLZEN	PERNO	
015	H0208810	001	SUPPORT	SUPPORT	TRAEGER	SUPPORTO	





MLD6ET  
MLD7ET  
MLD8T

H3258>L9999  
H3258>L9999  
H3258>L9999



H02R0293 B

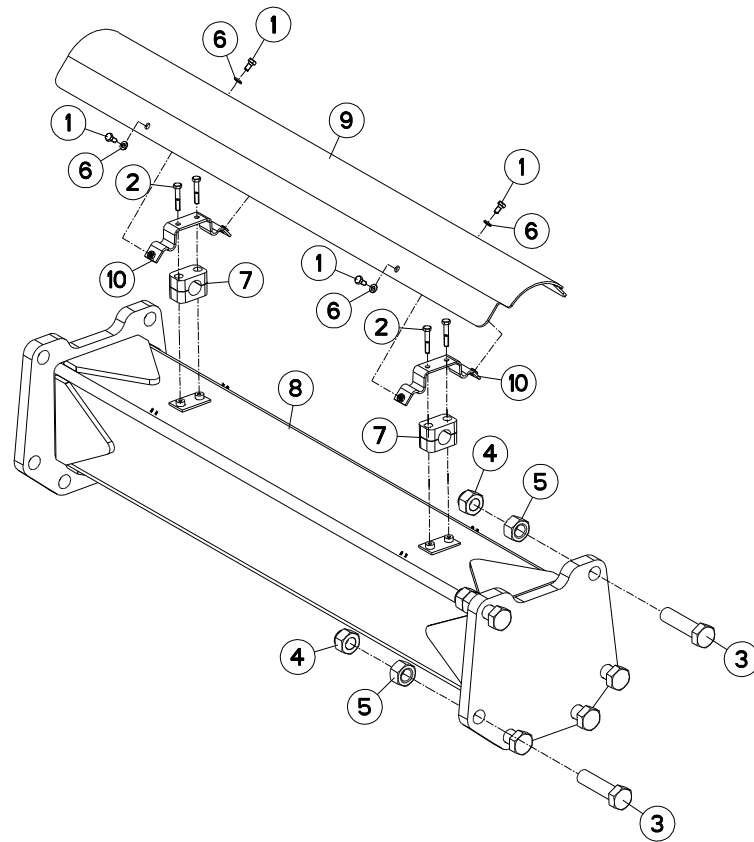
TIMON HYDRAULIQUE

DRAWBAR HYDRAULIC

DEICHSEL HYDRAULIK

TIMONE IDRAULICO

Rep	Nr	Qt	Designation	Description	Bezeichnung	Referenza	Remarque - Remark - Bemerkung - Osservazioni
001	951521	002	BAGUE ELASTIQUE	TENSION BUSH	EINSPANNBUECHSE	SPINA ELASTICA	
002	80060812	016	VIS TETE HEXAGONALE FE/ZNXC3	HEXAGON HEAD SCREW FE/ZNXC3	SECHSKANTSCHRAUBE FE/ZNXC3	VITE TESTA ESAGONALE FE/ZNXC3	
003	80060861	008	VIS TETE HEXAGONALE INOX	HEXAGON HEAD SCREW INOX	SECHSKANTSCHRAUBE INOX	VITE A TESTA ESAGONALE INOX	
004	80061245	001	VIS TETE HEXAGONALE FE/ZNXC3	HEXAGON HEAD SCREW FE/ZNXC3	SECHSKANTSCHRAUBE FE/ZNXC3	VITE TESTA ESAGONALE FE/ZNXC3	
005	80062067	002	VIS TETE HEXAGONALE FLZNNC	HEXAGON HEAD SCREW FLZNNC	SECHSKANTSCHRAUBE FLZNNC	VITE TESTA ESAGONALE FLZNNC	
006	80062068	004	VIS TETE HEXAGONALE FLZNNC	HEXAGON HEAD SCREW FLZNNC	SECHSKANTSCHRAUBE FLZNNC	VITE TESTA ESAGONALE FLZNNC	
007	80200840	008	ECROU HEX.BAS AUTOFR.FE/ZNXC3	SELF-LOCKING NUT FE/ZNXC3	SELBSTSICHERND.MUTTER FE/ZNXC3	DADO AUTOBLOCCANTE FE/ZNXC3	
008	80200865	016	ECROU HEXAG.AUTOBL.FE/ZNXC3	UNDERSERRAT.S.LOC.NUT FE/ZNXC3	SPERRZAHN-BUNDMUTTER FE/ZNXC3	DADO FE/ZNXC3	
009	80201240	001	ECROU HEX.BAS AUTOFR.FE/ZNXC3	SELF-LOCKING NUT FE/ZNXC3	SELBSTSICHERND.MUTTER FE/ZNXC3	DADO AUTOBLOCCANTE FE/ZNXC3	
010	80202047	006	ECROU HEXAG.AUTOFREINE FE/ZN	SELF-LOCKING NUT FE/ZN	SELBSTSICHERNDE MUTTER FE/ZN	DADO AUTOBLOCCANTE FE/ZN	
011	80202069	006	ECROU HEXAGONAL FE/ZNXC3	NUT FE/ZNXC3	SECHSKANTMUTTER FE/ZNXC3	DADO FE/ZNXC3	
012	80205566	001	ECROU A ENCOCHES AUTOFREINE	SELF-LOCKING SLOTTED ROUND	SELBSTICHERND NUTMUTTER	BULLONE E DADO AUTOBLOCCANTE	
013	80250823	008	RONDELLE PLATE FE/ZNXC3	PLAIN WASHER FE/ZNXC3	SCHEIBE FE/ZNXC3	RONDELLA PIATTA FE/ZNXC3	
014	80250825	008	RONDELLE PLATE FE/ZNXC3	PLAIN WASHER FE/ZNXC3	SCHEIBE FE/ZNXC3	RONDELLA PIATTA FE/ZNXC3	
015	82201016	002	GRAISSEUR A TETE SPHERIQUE	GREASE FITTING	KEGELSCHMIERNIPPEL	INGRASSATORE SFERICO	
016	H0100350	001	PLAQUETTE ARRETOIR	STOP PLATE	ARRETIERUNGSBLECH	PLACHETTA	
017	H0104010	001	AXE	PIN	ACHSE	ASSE	
018	H0204921	001	PIVOT	PIVOT	GELENKBOLZEN	PERNO	
019	H0208810	001	SUPPORT	SUPPORT	TRAEGER	SUPPORTO	
020	H0209970	001	GLISSIERE	GUIDE, SLIDE	GLEITSCHIENE	SLITTA	
021	H0209980	001	FOURREAU	SHEATH, RIGID	KULISSE	FODERO	
022	H0209990	004	PATIN	SKID	GLEITKUFE	PATTINO	
023	H0210000	004	CORNIERE	CORNER PROFIL	WINKEL	CORNIERA	
024	H0210030	002	JOINT	SEAL	DICHTUNG	GUARNIZIONE	
025	H0210040	001	CLINQUANT	FOIL	FLITTER	LAMPEGGIANTE	
026	H0210050	002	CLINQUANT	FOIL	FLITTER	LAMPEGGIANTE	
027	H0210060	003	CLINQUANT	FOIL	FLITTER	LAMPEGGIANTE	
028	H0210600	016	VIS	SCREW	SCHRAUBE	VITE	
029	K3633200	008	ENTRETOISE	SPACER	DISTANZHUELSE	DISTANZIALE	





MLD7ET  
MLD8T

C0000>L9999  
C0000>L9999

H02R0203 B

EXTENSION (TIMON)

EXTENSION (DRAWBAR)

ERWEITERUNG (DEICHSEL)

PROLUNGA (TIMONE)

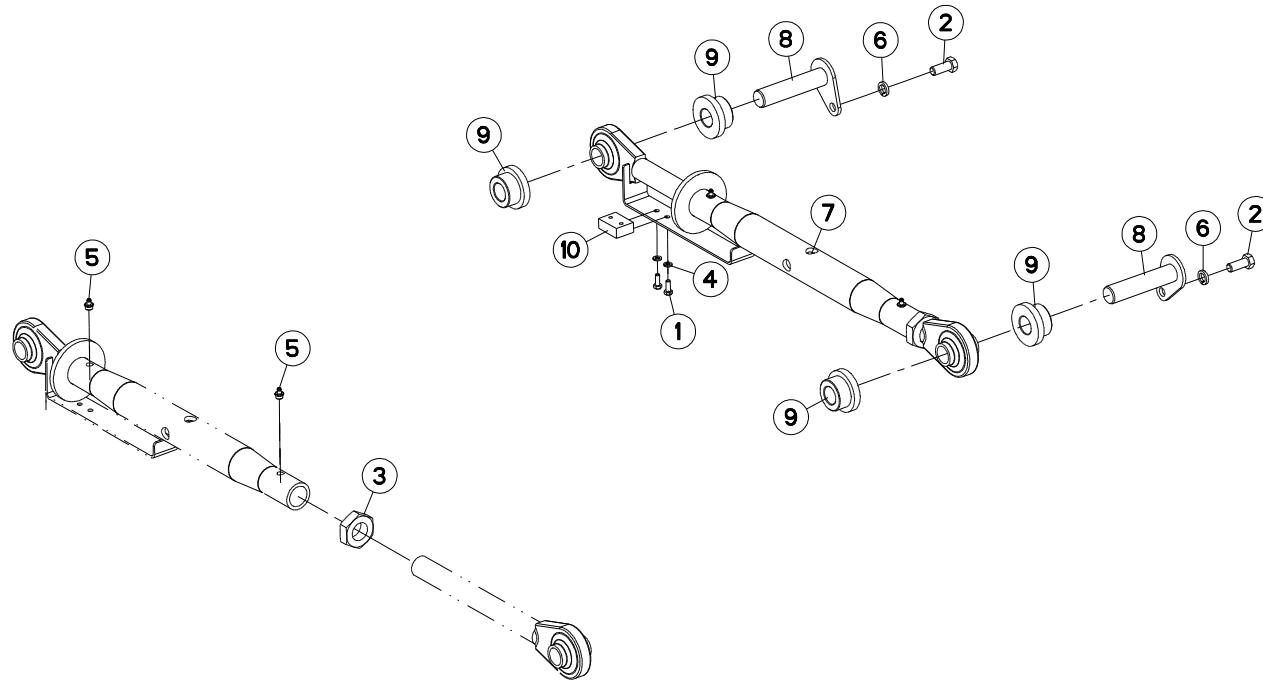
Rep	Nr	Qt	Designation	Description	Bezeichnung	Referenza	Remarque - Remark - Bemerkung - Osservazioni
001	<b>80060612</b>	004	VIS TETE HEXAGONALE FE/ZNXC3	HEXAGON HEAD SCREW FE/ZNXC3	SECHSKANTSCHRAUBE FE/ZNXC3	VITE TESTA ESAGONALE FE/ZNXC3	
002	<b>80060635</b>	004	VIS TETE HEXAGONALE FE/ZNXC3	HEX BOLT FE/ZNXC3	SECHSKANTSCHRAUBE FE/ZNXC3	VITE TESTA ESAGONALE FE/ZNXC3	
003	<b>80062068</b>	006	VIS TETE HEXAGONALE FLZNNC	HEXAGON HEAD SCREW FLZNNC	SECHSKANTSCHRAUBE FLZNNC	VITE TESTA ESAGONALE FLZNNC	
004	<b>80202047</b>	006	ECROU HEXAG.AUTOFREINE FE/ZN	SELF-LOCKING NUT FE/ZN	SELBSTSICHERNDE MUTTER FE/ZN	DADO AUTOBLOCCANTE FE/ZN	
005	<b>80202069</b>	006	ECROU HEXAGONAL FE/ZNXC3	NUT FE/ZNXC3	SECHSKANTMUTTER FE/ZNXC3	DADO FE/ZNXC3	
006	<b>80250611</b>	004	RONDELLE PLATE FE/ZNXC3	PLAIN WASHER M6 DIN 125 FE/ZNX	SCHEIBE FE/ZNXC3	RONDELLA PIATTA FE/ZNXC3	
007	<b>A7260029</b>	002	COLLIER SIMPLE D22	CLAMP D22	KLEMMHÄLFTENPAAR D22	COLLARE D.22	
008	<b>H0204830</b>	001	EXTENSION	EXTENSION	ERWEITERUNG	EXTENSIONE	
009	<b>H0206620</b>	001	TOLE DE PROTECTION	SHIELD, RIGID	SCHUTZBLECH	LAMIERA DI PROTEZIONE	
010	<b>H0206630</b>	002	PONTET	BRIDGE	ABZUGSBUGEL	PONTE	

Nombre de composants sur l'ensemble de la machine = Quantité (Qt) x 002

Gesamtanzahl der in dieser Teilegruppe für die Maschine verwendeten Teile = Menge (Qt) x 002

Number of service parts and service parts assemblies used on the machine = Quantity (Qt) x 002

Quantità di componenti sul complessivo della macchina = Quantità (Qt) x 002





MLD6ET  
MLD7ET  
MLD8T

C0000>L9999  
C0000>L9999  
C0000>L9999

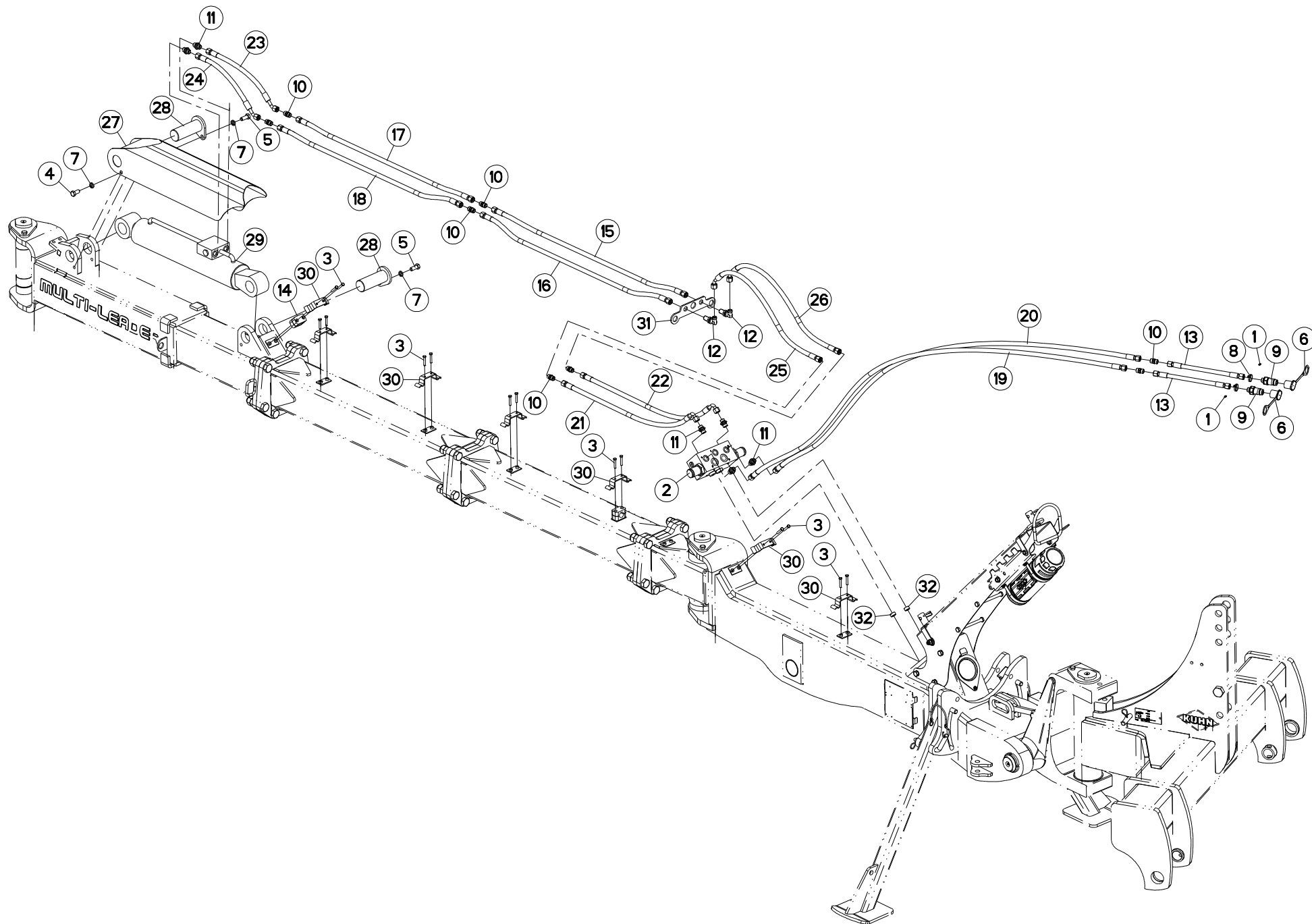
H02R0197 B

DEPORT MÉCANIQUE

MECHANICAL OFFSET

MECH. VORDERFURCHENEINSTELLUNG SFALSAMENTO MECCANICO

Rep	Nr	Qt	Designation	Description	Bezeichnung	Referenza	Remarque - Remark - Bemerkung - Osservazioni
001	<b>80060616</b>	002	VIS TETE HEXAGONALE FE/ZNXC3	HEXAGON HEAD SCREW FE/ZNXC3	SECHSKANTSCHRAUBE FE/ZNXC3	VITE TESTA ESAGONALE FE/ZNXC3	OPT ON-LAND
002	<b>80061271</b>	002	VIS TETE HEXAGONALE FE/ZNXC3	HEX BOLT FE/ZNXC3	SECHSKANTSCHRAUBE FE/ZNXC3	VITE TESTA ESAGONALE FE/ZNXC3	
003	<b>80203003</b>	001	ECROU HEXAGONAL BAS FE/ZNXC3	NUT FE/ZNXC3	SECHSKANTMUTTER FE/ZNXC3	DADO FE/ZNXC3	
004	<b>80270684</b>	002	RONDELLE GROWER	WASHER, SPRING LOCK	FEDERRING	RONDELLA GROWER	OPT ON-LAND
005	<b>82201016</b>	002	GRAISSEUR A TETE SPHERIQUE	GREASE FITTING	KEGELSCHMIERNIPPEL	INGRASSATORE SFERICO	
006	<b>80271203</b>	002	RONDELLE GROWER FE/ZNXC3	SPRING WASHER M12	FEDERRING FE/ZNXC3	RONDELLA GROWER FE/ZNXC3	
007	<b>H0205970</b>	001	TIRANT	TIE ROD	ZUGSTANGE	TIRANTE	
008	<b>H0205980</b>	002	AXE	PIN	ACHSE	ASSE	
009	<b>H0205990</b>	004	ENTRETOISE	SPACER	DISTANZHUELSE	DISTANZIALE	
010	<b>H0209700</b>	001	CALE	SHIM	DISTANZPLATTE	SPESSORE	OPT ON-LAND



MLD6ET  
MLD7ET  
MLD8T

C0000>H3257  
C0000>H3257  
C0000>H3257



H02R0198 D

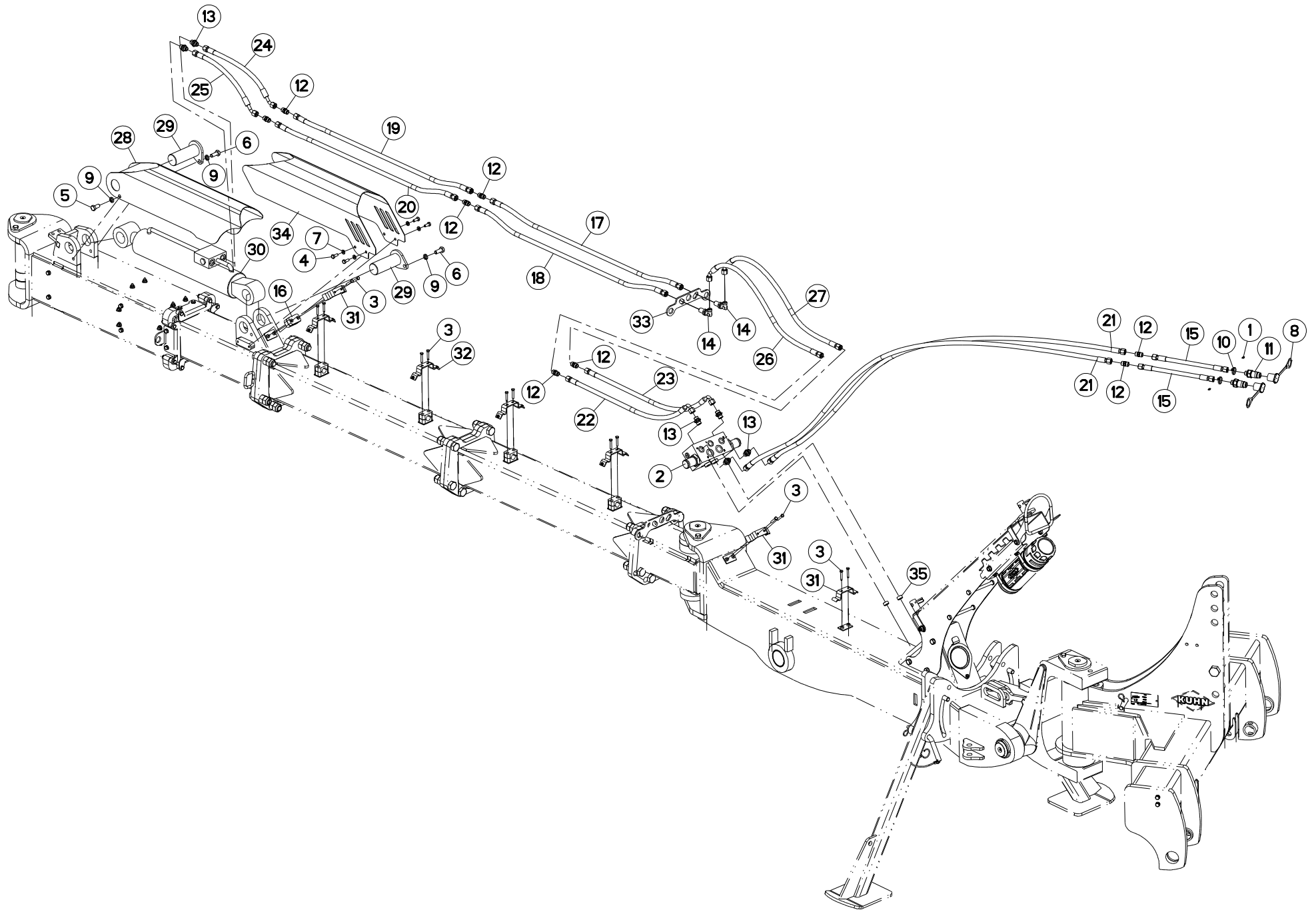
DEPORT HYDRAULIQUE

HYDRAULIC OFFSET

HYDR. VORDERFURCHEINSTELLUNG

SFALSAMENTO IDRAULICO

Rep	Nr	Qt	Designation	Description	Bezeichnung	Referenza	Remarque - Remark - Bemerkung - Osservazioni
001	951211	002	BAGUE	BUSHING	HUELSE	BOCCOLA	
002	951409	001	BLOC	BLOCK	BLOCK	BLOCCO	
003	80060635	014	VIS TETE HEXAGONALE FE/ZNXC3	HEX BOLT FE/ZNXC3	SECHSKANTSCHRAUBE FE/ZNXC3	VITE TESTA ESAGONALE FE/ZNXC3	
004	80061225	001	VIS TETE HEXAGONALE FE/ZNXC3	HEXAGON HEAD SCREW FE/ZNXC3	SECHSKANTSCHRAUBE FE/ZNXC3	VITE TESTA ESAGONALE FE/ZNXC3	
005	80061271	002	VIS TETE HEXAGONALE FE/ZNXC3	HEX BOLT FE/ZNXC3	SECHSKANTSCHRAUBE FE/ZNXC3	VITE TESTA ESAGONALE FE/ZNXC3	
006	82300026	002	CAPUCHON COUPLEUR MALE	CAP MALE CONNECTOR	KAPPE KUPPLUNGSSTECKER	TAPPO	
007	80271203	003	RONDELLE GROWER FE/ZNXC3	SPRING WASHER M12	FEDERRING FE/ZNXC3	RONDELLA GROWER FE/ZNXC3	
008	83090093	002	COLLIER PLASTIQUE	CABLE TIE PLASTIC	KABELBINDER PLASTIK	FASCETTE FERMACAVI	
009	A4074017	002	COUPLEUR MALE	CONNECTOR MALE	KUPPLUNGSTECKER	INNESTO M16X150	
010	A4080300	008	UNION DOUBLE FE/ZN	STRAIGHT COUPLING FE/ZN	GERADE VERSCHRAUBUNG FE/ZN		
011	A4080401	006	UNION MALE	MALE STUD CONNECTOR	GERADER EINSCHRAUBSTUTZEN	GIUZIONE DIRITTA ZBC	
012	A4080750	002	COUDE EGAL/CLOISON FE/ZNXC3	BULKHEAD ELBOW FE/ZNXC3	WINKEL-SCHOTTVERSCHRAUBUNG	GOMITO ATTRAVERSAMENT.FE/ZNXC3	
013	A4921014	002	FLEXIBLE HYDRAULIQUE	HYDRAULIC HOSE	HYDRAULIKSCHLAUCH	TUBO GOMMA	<->300 mm
014	A7260029	001	COLLIER SIMPLE D22	CLAMP D22	KLEMMHÄLFTENPAAR D22	COLLARE D.22	
015	A4921023	001	FLEXIBLE HYDRAULIQUE	HYDRAULIC HOSE	HYDRAULIKSCHLAUCH	TUBO GOMMA	<->995 mm
016	A4921023	001	FLEXIBLE HYDRAULIQUE	HYDRAULIC HOSE	HYDRAULIKSCHLAUCH	TUBO GOMMA	<->995 mm
017	A4921023	001	FLEXIBLE HYDRAULIQUE	HYDRAULIC HOSE	HYDRAULIKSCHLAUCH	TUBO GOMMA	<->995 mm
018	A4921023	001	FLEXIBLE HYDRAULIQUE	HYDRAULIC HOSE	HYDRAULIKSCHLAUCH	TUBO GOMMA	<->995 mm
019	A4921042	001	FLEXIBLE HYDRAULIQUE	HYDRAULIC HOSE	HYDRAULIKSCHLAUCH	TUBO GOMMA	<->2730 mm
020	A4921042	001	FLEXIBLE HYDRAULIQUE	HYDRAULIC HOSE	HYDRAULIKSCHLAUCH	TUBO GOMMA	<->2730 mm
021	A4921069	001	FLEXIBLE	HOSE, HYDRAULIC	HYDRAULIKSCHLAUCH	TUBO IN GOMMA	<->810 mm
022	A4921069	001	FLEXIBLE	HOSE, HYDRAULIC	HYDRAULIKSCHLAUCH	TUBO IN GOMMA	<->810 mm
023	A4921098	001	FLEXIBLE HYDRAULIQUE	HYDRAULIC HOSE	HYDRAULIKSCHLAUCH	TUBO GOMMA	<->400 mm
024	A4921098	001	FLEXIBLE HYDRAULIQUE	HYDRAULIC HOSE	HYDRAULIKSCHLAUCH	TUBO GOMMA	<->400 mm
025	A4921101	001	FLEXIBLE HYDRAULIQUE	HYDRAULIC HOSE	HYDRAULIKSCHLAUCH	TUBO GOMMA	<->800 mm
026	A4921101	001	FLEXIBLE HYDRAULIQUE	HYDRAULIC HOSE	HYDRAULIKSCHLAUCH	TUBO GOMMA	<->800 mm
027	H0205770	001	CARTER	HOUSING	GEHAUSE	SCATOLA	
028	H0205780	002	AXE	PIN	ACHSE	ASSE	
029	H0205960	001	VERIN	CYLINDER, HYDRAULIC	HYDRAULIKZYLINDER	CILINDRO	
030	H0206080	007	PONTET	BRIDGE	ABZUGSBUGEL	PONTE	
031	H0208810	001	SUPPORT	SUPPORT	TRAEGER	SUPPORTO	
032	K3606570	002	ENTRETOISE	SPACER	DISTANZHUELSE	DISTANZIALE	





MLD6ET  
MLD7ET  
MLD8T

H3258>L9999  
H3258>L9999  
H3258>L9999



H02R0198 E

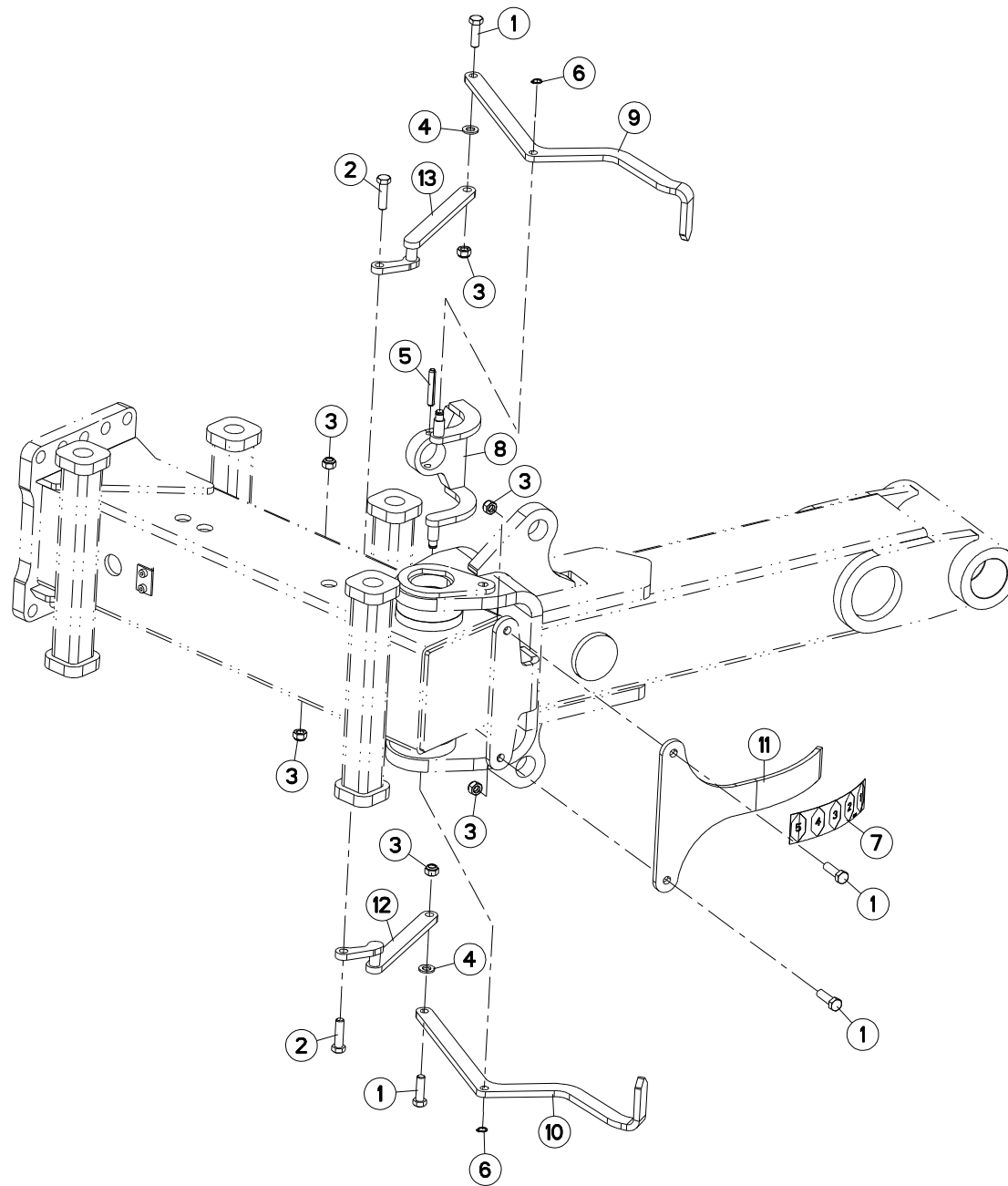
DEPORT HYDRAULIQUE

HYDRAULIC OFFSET

HYDR. VORDERFURCHEINSTELLUNG

SFALSAMENTO IDRAULICO

Rep	Nr	Qt	Designation	Description	Bezeichnung	Referenza	Remarque - Remark - Bemerkung - Osservazioni
001	951211	002	BAGUE	BUSHING	HUELSE	BOCCOLA	
002	951409	001	BLOC	BLOCK	BLOCK	BLOCCO	
003	80060635	014	VIS TETE HEXAGONALE FE/ZNXC3	HEX BOLT FE/ZNXC3	SECHSKANTSCHRAUBE FE/ZNXC3	VITE TESTA ESAGONALE FE/ZNXC3	
004	80060820	004	VIS TETE HEXAGONALE FE/ZNXC3	HEXAGON HEAD SCREW FE/ZNXC3	SECHSKANTSCHRAUBE FE/ZNXC3	VITE TESTA ESAGONALE FE/ZNXC3	
005	80061225	001	VIS TETE HEXAGONALE FE/ZNXC3	HEXAGON HEAD SCREW FE/ZNXC3	SECHSKANTSCHRAUBE FE/ZNXC3	VITE TESTA ESAGONALE FE/ZNXC3	
006	80061271	002	VIS TETE HEXAGONALE FE/ZNXC3	HEX BOLT FE/ZNXC3	SECHSKANTSCHRAUBE FE/ZNXC3	VITE TESTA ESAGONALE FE/ZNXC3	
007	80250823	012	RONDELLE PLATE FE/ZNXC3	PLAIN WASHER FE/ZNXC3	SCHEIBE FE/ZNXC3	RONDELLA PIATTA FE/ZNXC3	
008	82300026	002	CAPUCHON COUPLEUR MALE	CAP MALE CONNECTOR	KAPPE KUPPLUNGSSTECKER	TAPPO	
009	80271203	003	RONDELLE GROWER FE/ZNXC3	SPRING WASHER M12	FEDERRING FE/ZNXC3	RONDELLA GROWER FE/ZNXC3	
010	83090093	002	COLLIER PLASTIQUE	CABLE TIE PLASTIC	KABELBINDER PLASTIK	FASCETTE FERMACAVI	
011	A4074017	002	COUPLEUR MALE	CONNECTOR MALE	KUPPLUNGSTECKER	INNESTO M16X150	
012	A4080300	008	UNION DOUBLE FE/ZN	STRAIGHT COUPLING FE/ZN	GERADE VERSCHRAUBUNG FE/ZN		
013	A4080401	006	UNION MALE	MALE STUD CONNECTOR	GERADER EINSCHRAUBSTUTZEN	GIUZIONE DIRITTA ZBC	
014	A4080750	002	COUDE EGAL/CLOISON FE/ZNXC3	BULKHEAD ELBOW FE/ZNXC3	WINKEL-SCHOTTVERSCHRAUBUNG	GOMITO ATTRAVERSAMENT.FE/ZNXC3	
015	A4921014	002	FLEXIBLE HYDRAULIQUE	HYDRAULIC HOSE	HYDRAULIKSCHLAUCH	TUBO GOMMA	<->300 mm
016	A7260029	005	COLLIER SIMPLE D22	CLAMP D22	KLEMMHÄLFENPAAR D22	COLLARE D.22	
017	A4921023	001	FLEXIBLE HYDRAULIQUE	HYDRAULIC HOSE	HYDRAULIKSCHLAUCH	TUBO GOMMA	<->995 mm
018	A4921023	001	FLEXIBLE HYDRAULIQUE	HYDRAULIC HOSE	HYDRAULIKSCHLAUCH	TUBO GOMMA	<->995 mm
019	A4921023	001	FLEXIBLE HYDRAULIQUE	HYDRAULIC HOSE	HYDRAULIKSCHLAUCH	TUBO GOMMA	<->995 mm
020	A4921023	001	FLEXIBLE HYDRAULIQUE	HYDRAULIC HOSE	HYDRAULIKSCHLAUCH	TUBO GOMMA	<->995 mm
021	A4921042	002	FLEXIBLE HYDRAULIQUE	HYDRAULIC HOSE	HYDRAULIKSCHLAUCH	TUBO GOMMA	<->2730 mm
022	A4921069	001	FLEXIBLE	HOSE, HYDRAULIC	HYDRAULIKSCHLAUCH	TUBO IN GOMMA	<->810 mm
023	A4921069	001	FLEXIBLE	HOSE, HYDRAULIC	HYDRAULIKSCHLAUCH	TUBO IN GOMMA	<->810 mm
024	A4921098	001	FLEXIBLE HYDRAULIQUE	HYDRAULIC HOSE	HYDRAULIKSCHLAUCH	TUBO GOMMA	<->400 mm
025	A4921098	001	FLEXIBLE HYDRAULIQUE	HYDRAULIC HOSE	HYDRAULIKSCHLAUCH	TUBO GOMMA	<->400 mm
026	A4921101	001	FLEXIBLE HYDRAULIQUE	HYDRAULIC HOSE	HYDRAULIKSCHLAUCH	TUBO GOMMA	<->800 mm
027	A4921101	001	FLEXIBLE HYDRAULIQUE	HYDRAULIC HOSE	HYDRAULIKSCHLAUCH	TUBO GOMMA	<->800 mm
028	H0205770	001	CARTER	HOUSING	GEHAEUSE	SCATOLA	
029	H0205780	002	AXE	PIN	ACHSE	ASSE	
030	H0205960	001	VERIN	CYLINDER, HYDRAULIC	HYDRAULIKZYLINDER	CILINDRO	
031	H0206080	003	PONTET	BRIDGE	ABZUGSBUGEL	PONTE	
032	H0206630	004	PONTET	BRIDGE	ABZUGSBUGEL	PONTE	
033	H0208810	002	SUPPORT	SUPPORT	TRAEGER	SUPPORTO	
034	H0210610	001	CARTER	HOUSING	GEHAEUSE	SCATOLA	
035	K3606570	002	ENTRETOISE	SPACER	DISTANZHUELSE	DISTANZIALE	





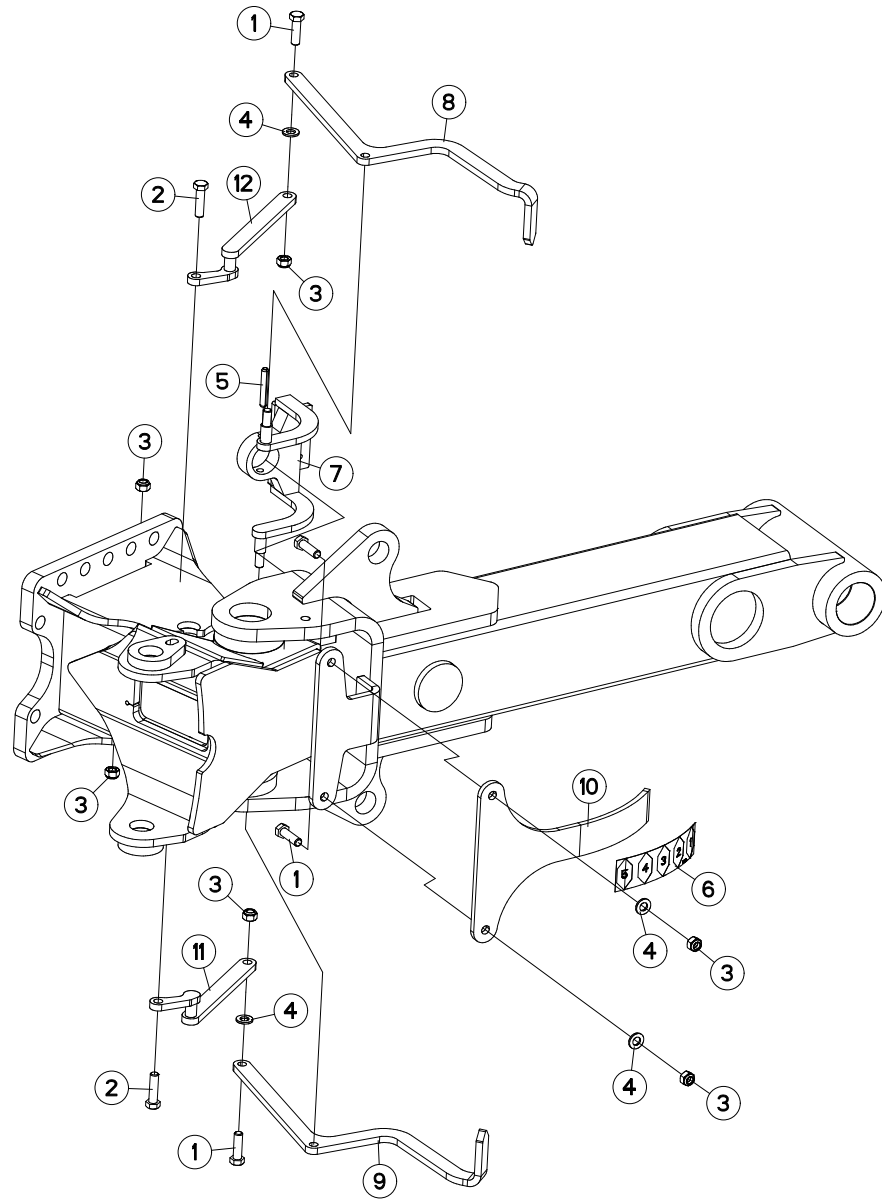
MLD6ET  
MLD7ET  
MLD8T

C0000>C5283  
C0000>C5283  
C0000>C5283

H06R0091 A

INDICATEUR DE POSITION (DEPORT)      POSITION INDICATOR (OFF SETTIN      STELLUNGSANZEIGE (VERSATZSTUEEC      INDICATORE DI POSIZIONE (SFALS

Rep	Nr	Qt	Designation	Description	Bezeichnung	Referenza	Remarque - Remark - Bemerkung - Osservazioni
001	<b>80061241</b>	004	VIS TETE HEXAGONALE FE/ZNXC3	HEXAGON HEAD SCREW FE/ZNXC3	SECHSKANTSCHRAUBE FE/ZNXC3	VITE TESTA ESAGONALE FE/ZNXC3	
002	<b>80061245</b>	002	VIS TETE HEXAGONALE FE/ZNXC3	HEXAGON HEAD SCREW FE/ZNXC3	SECHSKANTSCHRAUBE FE/ZNXC3	VITE TESTA ESAGONALE FE/ZNXC3	
003	<b>80201240</b>	006	ECROU HEX.BAS AUTOFR.FE/ZNXC3	SELF-LOCKING NUT FE/ZNXC3	SELBSTSICHERND.MUTTER FE/ZNXC3	DADO AUTOBLOCCANTE FE/ZNXC3	
004	<b>80251227</b>	002	RONDELLE PLATE FE/ZNXC3	PLAIN WASHER FE/ZNXC3	SCHEIBE FE/ZNXC3	RONDELLA PIATTA FE/ZNXC3	
005	<b>80451061</b>	001	GOUPILLE ELASTIQUE FLZNNC	ROLL PIN FLZNNC	SPANNHUELSE FLZNNC	SPINA ELASTICA FLZNNC	
006	<b>80581200</b>	002	CIRCLIP EXTERIEUR	RETAINING RING	SICHERUNGSRING	ANELLO	
007	<b>950219</b>	001	AUTOCOL. INDEXAGE HYD	STICKER "HYDRAULIC INDEX"	AUFKLEBER	ADESIVO	
008	<b>H0206390</b>	001	SUPPORT	SUPPORT	TRAEGER	SUPPORTO	
009	<b>H0206400</b>	001	REGLETTE	GAUGE, GRADUATED	ANZEIGE	BARRETTA	
010	<b>H0206410</b>	001	REGLETTE	GAUGE, GRADUATED	ANZEIGE	BARRETTA	
011	<b>H0206440</b>	001	INDICATEUR	INDICATOR	ANZEIGER	INDICATORE	
012	<b>H0207030</b>	001	BIELLETTE	LINK	SHUBSTANGE	BIELLETTA	
013	<b>H0207040</b>	001	BIELLETTE	LINK	SHUBSTANGE	BIELLETTA	





MLD6ET  
MLD7ET  
MLD8T

C5284>G2744  
C5284>G2744  
C5284>G2744

H06R0091 B

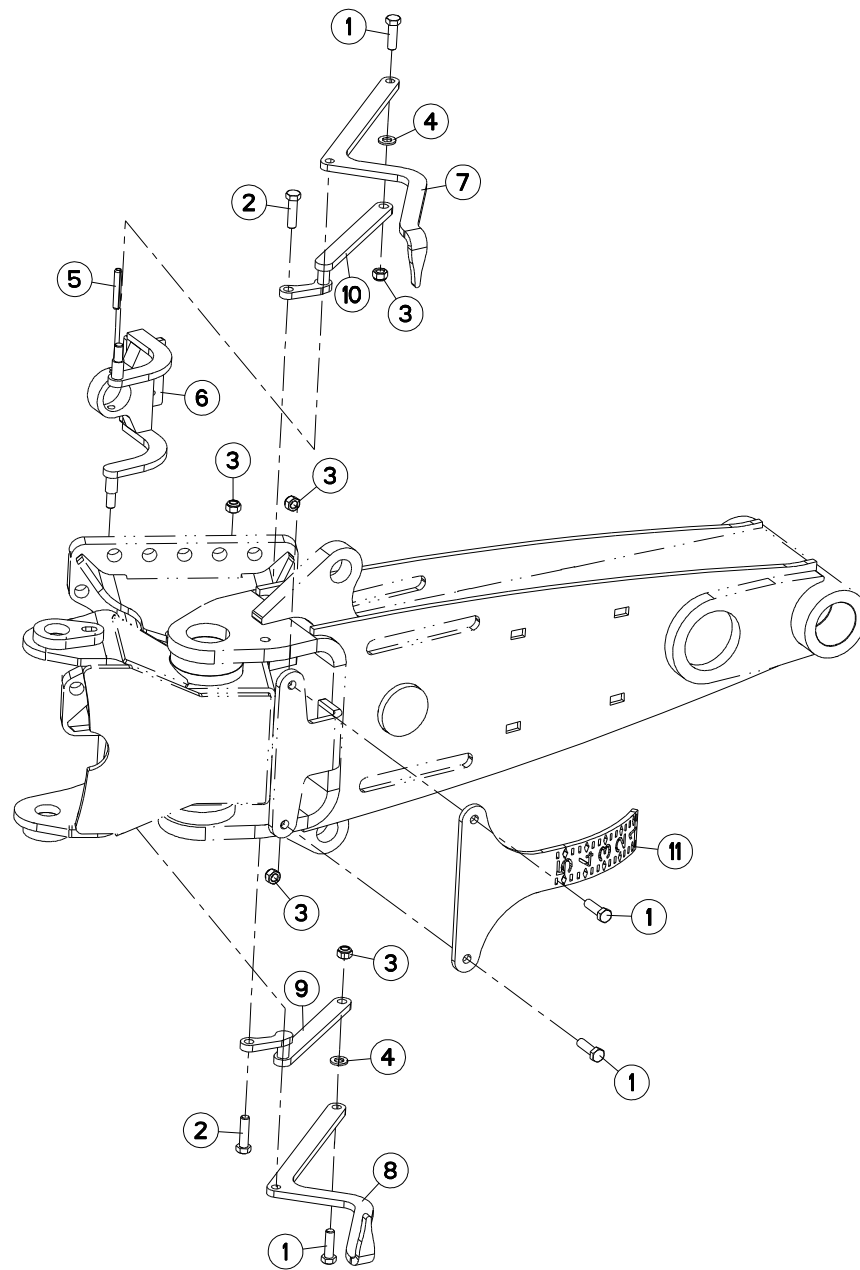
INDICATEUR DE POSITION DEPORT

POSITION INDICATOR OFF SETTING

STELLUNGSANZEIGE VERSATZSTUECK

INDICATORE DI POSIZIONE SFALSA

Rep	Nr	Qt	Designation	Description	Bezeichnung	Referenza	Remarque - Remark - Bemerkung - Osservazioni
001	<b>80061241</b>	004	VIS TETE HEXAGONALE FE/ZNXC3	HEXAGON HEAD SCREW FE/ZNXC3	SECHSKANTSCHRAUBE FE/ZNXC3	VITE TESTA ESAGONALE FE/ZNXC3	
002	<b>80061245</b>	002	VIS TETE HEXAGONALE FE/ZNXC3	HEXAGON HEAD SCREW FE/ZNXC3	SECHSKANTSCHRAUBE FE/ZNXC3	VITE TESTA ESAGONALE FE/ZNXC3	
003	<b>80201240</b>	006	ECROU HEX.BAS AUTOFR.FE/ZNXC3	SELF-LOCKING NUT FE/ZNXC3	SELBSTSICHERND.MUTTER FE/ZNXC3	DADO AUTOBLOCCANTE FE/ZNXC3	
004	<b>80251227</b>	004	RONDELLE PLATE FE/ZNXC3	PLAIN WASHER FE/ZNXC3	SCHEIBE FE/ZNXC3	RONDELLA PIATTA FE/ZNXC3	
005	<b>80451061</b>	001	GOUPILLE ELASTIQUE FLZNNC	ROLL PIN FLZNNC	SPANNHUELSE FLZNNC	SPINA ELASTICA FLZNNC	
006	<b>950219</b>	001	AUTOCOL. INDEXAGE HYD	STICKER "HYDRAULIC INDEX"	AUFKLEBER	ADESIVO	
007	<b>H0206390</b>	001	SUPPORT	SUPPORT	TRAEGER	SUPPORTO	
008	<b>H0206400</b>	001	REGLETTE	GAUGE, GRADUATED	ANZEIGE	BARRETTA	
009	<b>H0206410</b>	001	REGLETTE	GAUGE, GRADUATED	ANZEIGE	BARRETTA	
010	<b>H0206440</b>	001	INDICATEUR	INDICATOR	ANZEIGER	INDICATORE	
011	<b>H0207030</b>	001	BIELLETTTE	LINK	SHUBSTANGE	BIELLETTA	
012	<b>H0207040</b>	001	BIELLETTTE	LINK	SHUBSTANGE	BIELLETTA	





MLD6ET  
MLD7ET  
MLD8T

G2745>L9999  
G2745>L9999  
G2745>L9999

H06R0091 C

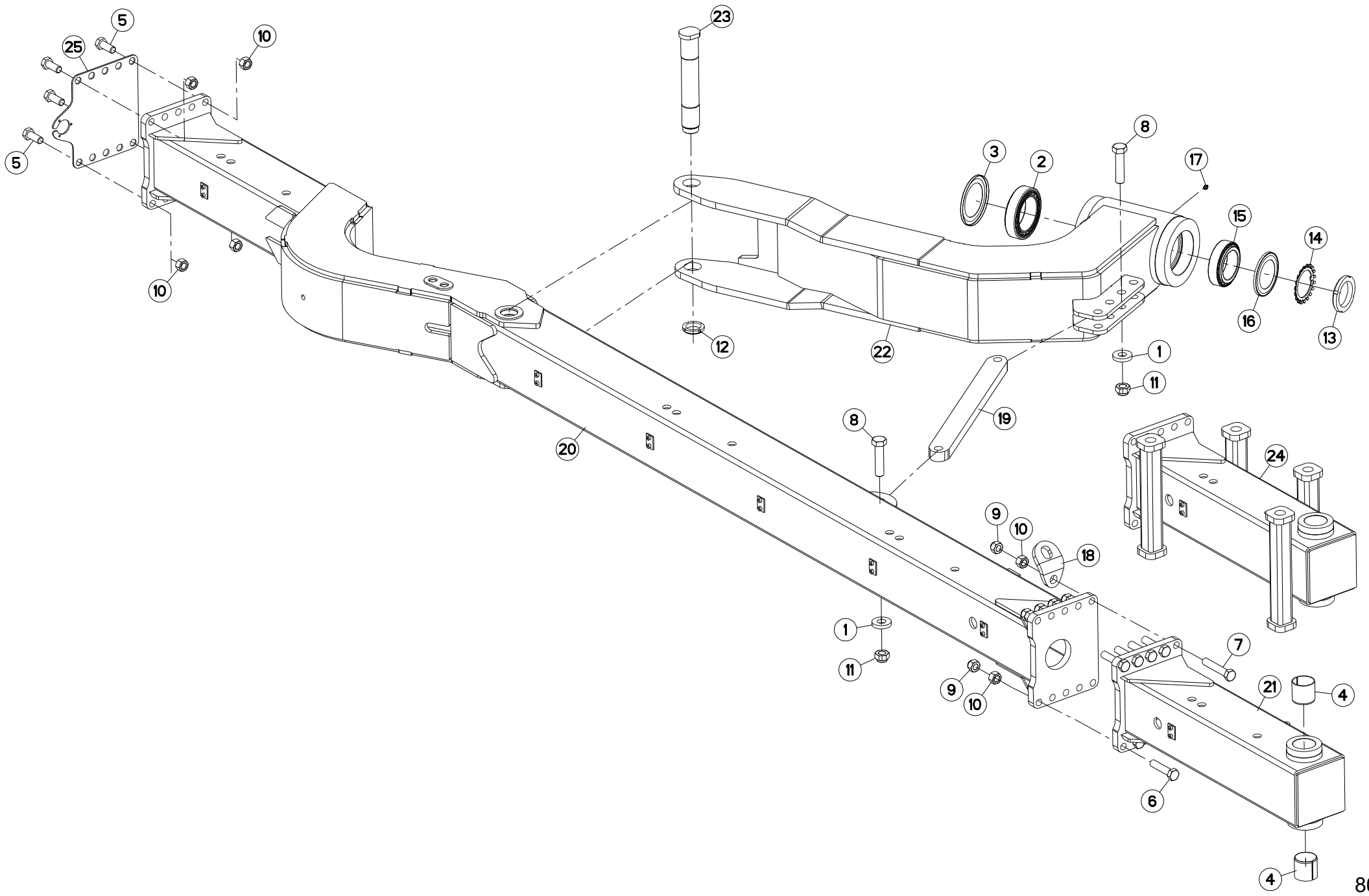
INDICATEUR DE POSITION DEPORT

POSITION INDICATOR OFF SETTING

STELLUNGSANZEIGE VERSATZSTUECK

INDICATORE DI POSIZIONE SFALSA

Rep	Nr	Qt	Designation	Description	Bezeichnung	Referenza	Remarque - Remark - Bemerkung - Osservazioni
001	<b>80061241</b>	004	VIS TETE HEXAGONALE FE/ZNXC3	HEXAGON HEAD SCREW FE/ZNXC3	SECHSKANTSCHRAUBE FE/ZNXC3	VITE TESTA ESAGONALE FE/ZNXC3	
002	<b>80061245</b>	002	VIS TETE HEXAGONALE FE/ZNXC3	HEXAGON HEAD SCREW FE/ZNXC3	SECHSKANTSCHRAUBE FE/ZNXC3	VITE TESTA ESAGONALE FE/ZNXC3	
003	<b>80201240</b>	006	ECROU HEX.BAS AUTOFR.FE/ZNXC3	SELF-LOCKING NUT FE/ZNXC3	SELBSTSICHERND.MUTTER FE/ZNXC3	DADO AUTOBLOCCANTE FE/ZNXC3	
004	<b>80251227</b>	002	RONDELLE PLATE FE/ZNXC3	PLAIN WASHER FE/ZNXC3	SCHEIBE FE/ZNXC3	RONDELLA PIATTA FE/ZNXC3	
005	<b>80451061</b>	001	GOUPILLE ELASTIQUE FLZNNC	ROLL PIN FLZNNC	SPANNHUELSE FLZNNC	SPINA ELASTICA FLZNNC	
006	<b>H0206390</b>	001	SUPPORT	SUPPORT	TRAEGER	SUPPORTO	
007	<b>H0206400</b>	001	REGLETTE	GAUGE, GRADUATED	ANZEIGE	BARRETTA	
008	<b>H0206410</b>	001	REGLETTE	GAUGE, GRADUATED	ANZEIGE	BARRETTA	
009	<b>H0207030</b>	001	BIELLETTE	LINK	SHUBSTANGE	BIELLETTA	
010	<b>H0207040</b>	001	BIELLETTE	LINK	SHUBSTANGE	BIELLETTA	
011	<b>H0209940</b>	001	INDICATEUR	INDICATOR	ANZEIGER	INDICATORE	





MLD6ET  
MLD7ET  
MLD8T

C0000>G4659  
C0000>G4659  
C0000>G4659



H02R0194 D

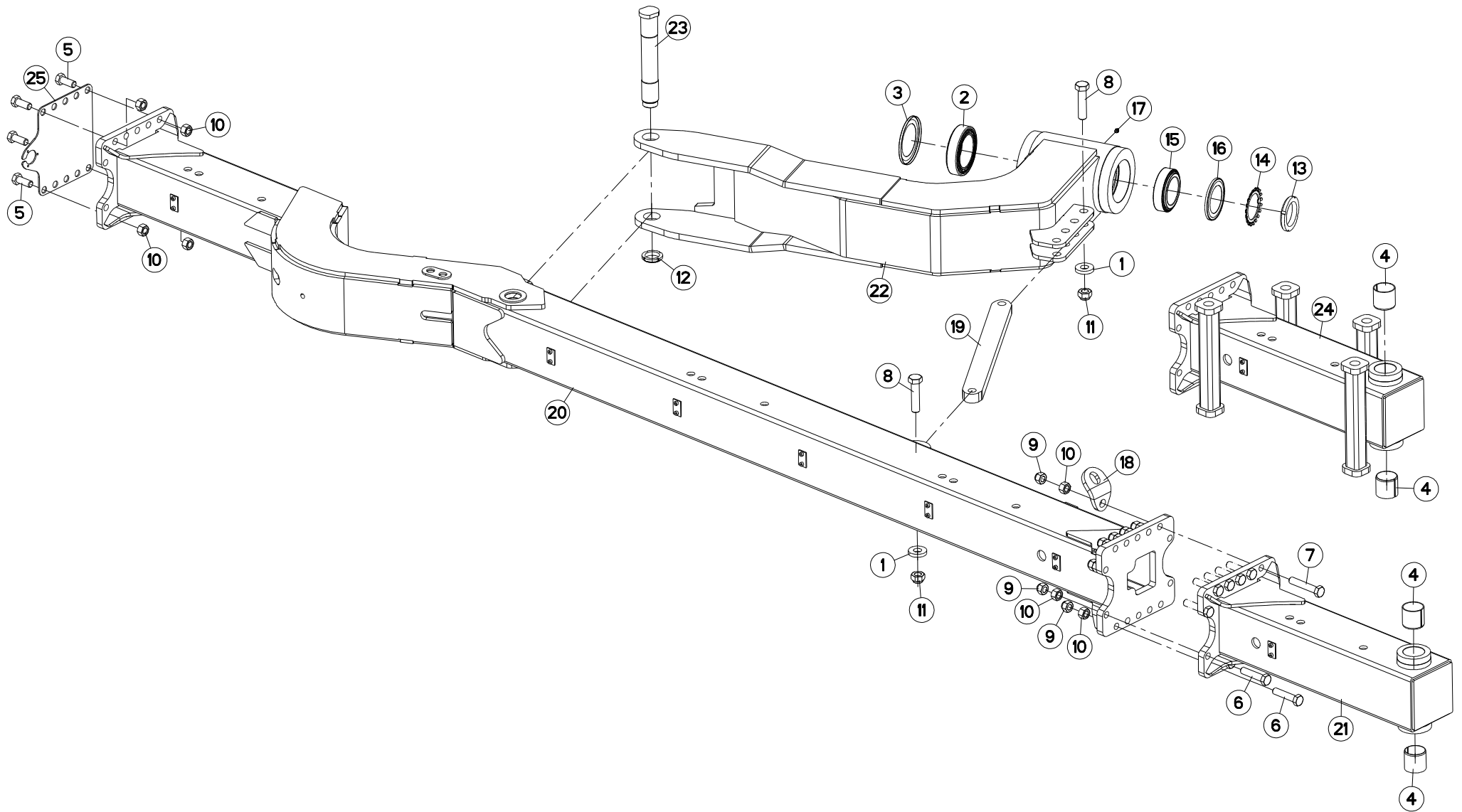
STRUCTURE MLD

STRUCTURE MLD

STRUKTURTEILE MLD

STRUTTURA MLD

Rep	Nr	Qt	Designation	Description	Bezeichnung	Referenza	Remarque - Remark - Bemerkung - Osservazioni
001	421223	002	RONDELLE	WASHER	SCHEIBE	RONDELLA PIATTA	
002	493115	001	ROULEMENT A ROULEAUX CONIQUES	TAPERED ROLLER BEARING	KEGELROLLENLAGER	CUSCINETTO A RULLI	
003	900769	001	ANNEAU D'ETANCHEITE 32020	SEALING RING 32020	ANSCHLAGRING 32020	ANELLO	
004	951521	002	BAGUE ELASTIQUE	TENSION BUSH	EINSPANNBUECHSE	SPINA ELASTICA	
005	80062049	004	VIS TETE HEXAGONALE FE/ZNXC3	HEX BOLT FE/ZNXC3	SECHSKANTSCHRAUBE FE/ZNXC3	VITE TESTA ESAGONALE FE/ZNXC3	
006	80062067	009	VIS TETE HEXAGONALE FLZNNC	HEXAGON HEAD SCREW FLZNNC	SECHSKANTSCHRAUBE FLZNNC	VITE TESTA ESAGONALE FLZNNC	
007	80062084	001	VIS TETE HEXAGONALE FLZNNC	HEXAGON HEAD SCREW FLZNNC	SECHSKANTSCHRAUBE FLZNNC	VITE TESTA ESAGONALE FLZNNC	
008	80062484	002	VIS TETE HEXAGONALE FLZNNC	HEXAGON HEAD SCREW FLZNNC	SECHSKANTSCHRAUBE FLZNNC	VITE TESTA ESAGONALE FLZNNC	
009	80202047	010	ECROU HEXAG.AUTOFREINE FE/ZN	SELF-LOCKING NUT FE/ZN	SELBSTSICHERNDE MUTTER FE/ZN	DADO AUTOBLOCCANTE FE/ZN	
010	80202069	014	ECROU HEXAGONAL FE/ZNXC3	NUT FE/ZNXC3	SECHSKANTMUTTER FE/ZNXC3	DADO FE/ZNXC3	
011	80202442	002	ECROU HEX.BAS AUTOFR.FE/ZNXC3	SELF-LOCKING NUT FE/ZNXC3	SELBSTSICHERND.MUTTER FE/ZNXC3	DADO AUTOBLOCCANTE FE/ZNXC3	
012	80204566	001	ECROU A ENCOCHES AUTOFREINE	SELF-LOCKING SLOTTED ROUND	SELBSTICHERND NUTMUTTER	BULLONE E DADO AUTOBLOCCANTE	
013	80208018	001	ECROU A ENCOCHES	SLOTTED ROUND NUT	NUTMUTTER	GHIERA	40 daN.m (295 lbf.ft)
014	80298020	001	RONDELLE-FREIN	WASHER, TAB LOCK	SICHERUNGSBLECH	RONDELLA-FRENO	
015	81309613	001	ROULEMENT A ROULEAUX CONIQUES	ROLLER BEARING	KEGELROLLENLAGER	CUSCINETTO A RULLI	
016	82158501	001	ANNEAU NILOS	FLEXIBLE AXIAL SEAL WASHER	FEDERNDE AXIALDICHTSCHEIBE	ANELLO	
017	82201016	001	GRAISSEUR A TETE SPHERIQUE	GREASE FITTING	KEGELSCHMIERNIPPEL	INGRASSATORE SFERICO	
018	H0202840	001	DENT	TINE	ZINKEN	DENTE	
019	H0204850	001	BARRE	BAR	BALKEN	BARRA	
020	H0204870	001	BATI	FRAME, MAIN	RAHMEN	TELAIO	
021	H0204880	001	FIXATION	MOUNT	VERBINDUNGSSTUECK	ATTACCO GANCIO	
022	H0204901	001	BRAS	ARM	ARM	BRACCIO	
023	H0204960	001	AXE	PIN	ACHSE	ASSE	
024	H0204970	001	FIXATION	MOUNT	VERBINDUNGSSTUECK	ATTACCO GANCIO	: BOT / ON-LAND
025	H0602760	001	SUPPORT	SUPPORT	TRAEGER	SUPPORTO	



MLD6ET  
MLD7ET  
MLD8T

G4660>L9999  
G4660>L9999  
G4660>L9999



H02R0194 E

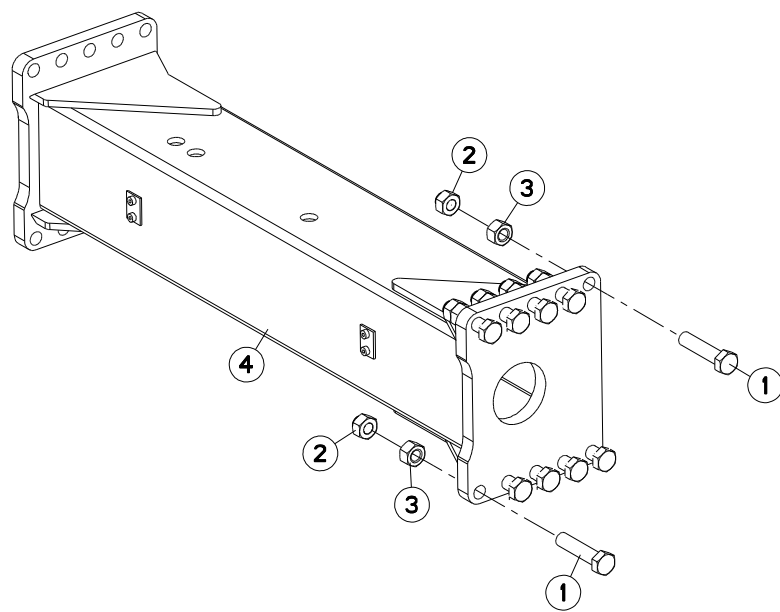
STRUCTURE MLD

STRUCTURE MLD

STRUKTURTEILE MLD

STRUTTURA MLD

Rep	Nr	Qt	Designation	Description	Bezeichnung	Referenza	Remarque - Remark - Bemerkung - Osservazioni
001	421223	002	RONDELLE	WASHER	SCHEIBE	RONDELLA PIATTA	
002	493115	001	ROULEMENT A ROULEAUX CONIQUES	TAPERED ROLLER BEARING	KEGELROLLENLAGER	CUSCINETTO A RULLI	
003	900769	001	ANNEAU D'ETANCHEITE 32020	SEALING RING 32020	ANSCHLAGRING 32020	ANELLO	
004	951521	004	BAGUE ELASTIQUE	TENSION BUSH	EINSPANNBUECHSE	SPINA ELASTICA	
005	80062049	004	VIS TETE HEXAGONALE FE/ZNXC3	HEX BOLT FE/ZNXC3	SECHSKANTSCHRAUBE FE/ZNXC3	VITE TESTA ESAGONALE FE/ZNXC3	
006	80062067	013	VIS TETE HEXAGONALE FLZNNC	HEXAGON HEAD SCREW FLZNNC	SECHSKANTSCHRAUBE FLZNNC	VITE TESTA ESAGONALE FLZNNC	
007	80062084	001	VIS TETE HEXAGONALE FLZNNC	HEXAGON HEAD SCREW FLZNNC	SECHSKANTSCHRAUBE FLZNNC	VITE TESTA ESAGONALE FLZNNC	
008	80062484	002	VIS TETE HEXAGONALE FLZNNC	HEXAGON HEAD SCREW FLZNNC	SECHSKANTSCHRAUBE FLZNNC	VITE TESTA ESAGONALE FLZNNC	
009	80202047	014	ECROU HEXAG.AUTOFREINE FE/ZN	SELF-LOCKING NUT FE/ZN	SELBSTSICHERNDE MUTTER FE/ZN	DADO AUTOBLOCCANTE FE/ZN	
010	80202069	018	ECROU HEXAGONAL FE/ZNXC3	NUT FE/ZNXC3	SECHSKANTMUTTER FE/ZNXC3	DADO FE/ZNXC3	
011	80202442	002	ECROU HEX.BAS AUTOFR.FE/ZNXC3	SELF-LOCKING NUT FE/ZNXC3	SELBSTSICHERND.MUTTER FE/ZNXC3	DADO AUTOBLOCCANTE FE/ZNXC3	
012	80204566	001	ECROU A ENCOCHES AUTOFREINE	SELF-LOCKING SLOTTED ROUND	SELBSTICHERND NUTMUTTER	BULLONE E DADO AUTOBLOCCANTE	
013	80208018	001	ECROU A ENCOCHES	SLOTTED ROUND NUT	NUTMUTTER	GHIERA	40 daN.m (295 lbf.ft)
014	80298020	001	RONDELLE-FREIN	WASHER, TAB LOCK	SICHERUNGSBLECH	RONDELLA-FRENO	
015	81309613	001	ROULEMENT A ROULEAUX CONIQUES	ROLLER BEARING	KEGELROLLENLAGER	CUSCINETTO A RULLI	
016	82158501	001	ANNEAU NILOS	FLEXIBLE AXIAL SEAL WASHER	FEDERNDE AXIALDICHTSCHEIBE	ANELLO	
017	82201016	001	GRAISSEUR A TETE SPHERIQUE	GREASE FITTING	KEGELSCHMIERNIPPEL	INGRASSATORE SFERICO	
018	H0202840	001	DENT	TINE	ZINKEN	DENTE	
019	H0204850	001	BARRE	BAR	BALKEN	BARRA	
020	H0204872	001	BATI	FRAME, MAIN	RAHMEN	TELAIO	
021	H0204881	002	FIXATION	MOUNT	VERBINDUNGSSTUECK	ATTACCO GANCIO	
022	H0204901	001	BRAS	ARM	ARM	BRACCIO	
023	H0204960	001	AXE	PIN	ACHSE	ASSE	
024	H0204971	001	FIXATION	MOUNT	VERBINDUNGSSTUECK	ATTACCO GANCIO	
025	H0602760	001	SUPPORT	SUPPORT	TRAEGER	SUPPORTO	





MLD7ET  
MLD7ET  
MLD8T  
MLD8T

C0000>G4659  
C0000>L9999  
C0000>G4659  
C0000>L9999

H02R0199 A

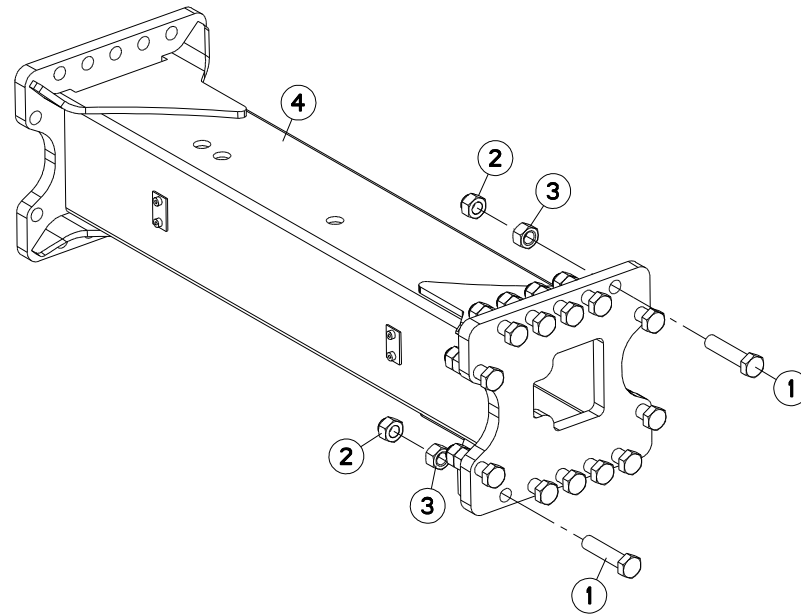
EXTENSION

EXTENSION

ERWEITERUNG

PROLUNGA

Rep	Nr	Qt	Designation	Description	Bezeichnung	Referenza	Remarque - Remark - Bemerkung - Osservazioni
001	<b>80062067</b>	010	VIS TETE HEXAGONALE FLZNNC	HEXAGON HEAD SCREW FLZNNC	SECHSKANTSCHRAUBE FLZNNC	VITE TESTA ESAGONALE FLZNNC	
002	<b>80202047</b>	010	ECROU HEXAG.AUTOFREINE FE/ZN	SELF-LOCKING NUT FE/ZN	SELBSTSICHERNDE MUTTER FE/ZN	DADO AUTOBLOCCANTE FE/ZN	
003	<b>80202069</b>	010	ECROU HEXAGONAL FE/ZNXC3	NUT FE/ZNXC3	SECHSKANTMUTTER FE/ZNXC3	DADO FE/ZNXC3	
004	<b>H0204890</b>	001	EXTENSION	EXTENSION	ERWEITERUNG	EXTENSIONE	





MLD7ET  
MLD8T

G4660>L9999  
C0000>L9999

H02R0199 B

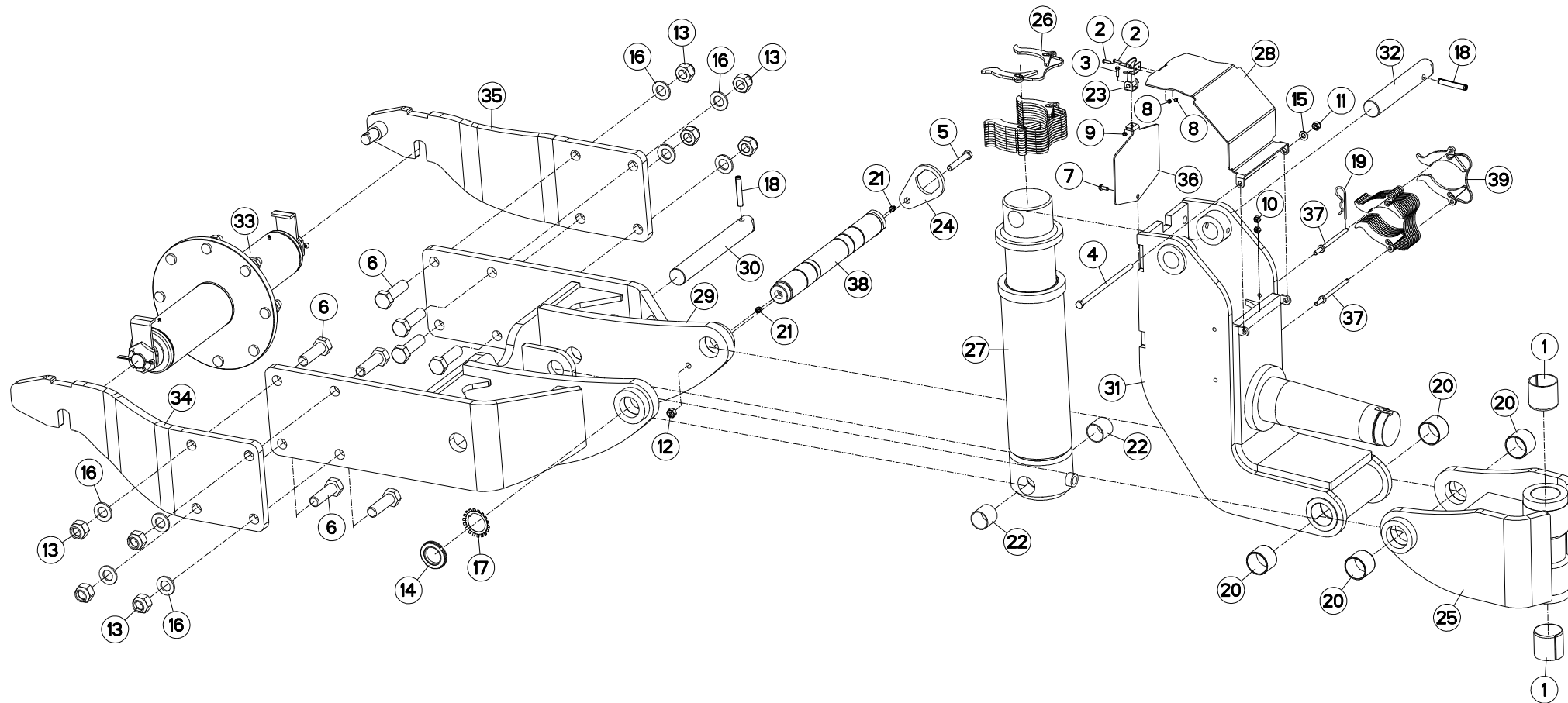
EXTENSION

EXTENSION

ERWEITERUNG

PROLUNGA

Rep	Nr	Qt	Designation	Description	Bezeichnung	Referenza	Remarque - Remark - Bemerkung - Osservazioni
001	<b>80062067</b>	014	VIS TETE HEXAGONALE FLZNNC	HEXAGON HEAD SCREW FLZNNC	SECHSKANTSCHRAUBE FLZNNC	VITE TESTA ESAGONALE FLZNNC	
002	<b>80202047</b>	014	ECROU HEXAG.AUTOFREINE FE/ZN	SELF-LOCKING NUT FE/ZN	SELBSTSICHERNDE MUTTER FE/ZN	DADO AUTOBLOCCANTE FE/ZN	
003	<b>80202069</b>	014	ECROU HEXAGONAL FE/ZNXC3	NUT FE/ZNXC3	SECHSKANTMUTTER FE/ZNXC3	DADO FE/ZNXC3	
004	<b>H0204892</b>	001	EXTENSION	EXTENSION	ERWEITERUNG	EXTENSIONE	







MLD6ET  
MLD7ET  
MLD8T

C0000>C1594  
C0000>C1594  
C0000>C1594

H05R0133 A

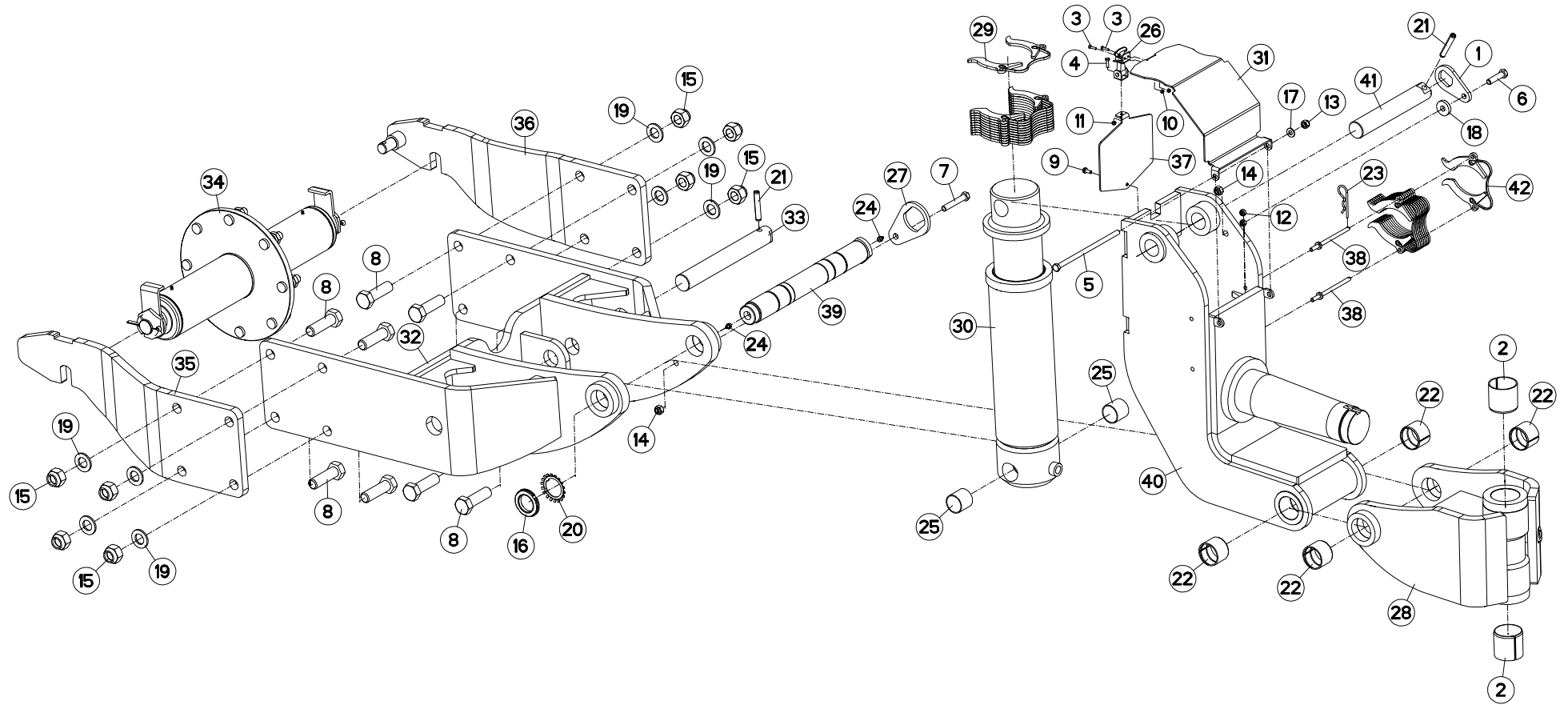
SUPPORT DE ROUE MLD

WHEEL SUPPORT MLD

RADHALTERUNG MLD

SUPPORTO RUOTA MLD

Rep	Nr	Qt	Designation	Description	Bezeichnung	Referenza	Remarque - Remark - Bemerkung - Osservazioni
001	951521	002	BAGUE ELASTIQUE	TENSION BUSH	EINSPANNBUECHSE	SPINA ELASTICA	
002	80060416	002	VIS TETE HEXAGONALE FE/ZNXC3	HEXAGON HEAD SCREW FE/ZNXC3	SECHSKANTSCHRAUBE FE/ZNXC3	VITE TESTA ESAGONALE FE/ZNXC3	
003	80060518	001	VIS TETE HEXAGONALE FE/ZNXC3	HEXAGON HEAD SCREW FE/ZNXC3	SECHSKANTSCHRAUBE FE/ZNXC3	VITE TESTA ESAGONALE FE/ZNXC3	
004	80061090	001	VIS TETE HEXAGONALE FE/ZNXC3	HEXAGON HEAD SCREW FE/ZNXC3	SECHSKANTSCHRAUBE FE/ZNXC3	VITE TESTA ESAGONALE FE/ZNXC3	
005	80061255	001	VIS TETE HEXAGONALE	HEXAGON HEAD SCREW	SECHSKANTSCHRAUBE	VITE A TESTA ESAGONALE	
006	80062480	008	VIS TETE HEXAGONALE FE/ZNXC3	HEXAGON HEAD SCREW FE/ZNXC3	SECHSKANTSCHRAUBE FE/ZNXC3	VITE TESTA ESAGONALE FE/ZNXC3	
007	80190616	001	VIS A TOLE TETE H FE/ZNXC3	HEX.HEAD TAPPIN.SCREWS FE/ZNXC	SECHSKANT-BLECHSCHRA.FE/ZNXC3		
008	80200440	002	ECROU HEX.AUTOFREINE FE/ZNXC3	SELF LOCKING NUT FE/ZNXC3	SELBSTSICHERNDE MUTT.FE/ZNXC3	DADO AUTOBLOCCANTE FE/ZNXC3	
009	80200540	001	ECROU HEX.BAS AUTOFR.FE/ZNXC3	SELF-LOCKING NUT FE/ZNXC3	SELBSTSICHERND.MUTTER FE/ZNXC3	DADO AUTOBLOCCANTE FE/ZNXC3	
010	80200840	002	ECROU HEX.BAS AUTOFR.FE/ZNXC3	SELF-LOCKING NUT FE/ZNXC3	SELBSTSICHERND.MUTTER FE/ZNXC3	DADO AUTOBLOCCANTE FE/ZNXC3	
011	80201030	001	ECROU HEX.AUTOFREINE FE/ZNXC3	SELF-LOCKING NUT FE/ZNXC3	SELBSTSICH.MUTTER FE/ZNXC3	DADO AUTOBLOCCANTE FE/ZNXC3	
012	80201240	001	ECROU HEX.BAS AUTOFR.FE/ZNXC3	SELF-LOCKING NUT FE/ZNXC3	SELBSTSICHERND.MUTTER FE/ZNXC3	DADO AUTOBLOCCANTE FE/ZNXC3	
013	80202447	008	ECROU HEX.AUTOFREINE FE/ZNXC3	SELF-LOCKING NUT FE/ZNXC3	SELBSTSICHERNDE MUTT.FE/ZNXC3	DADO AUTOBLOCCANTE FE/ZNXC3	
014	80204517	001	ECROU A ENCOCHES	SLOTTED ROUND NUT	NUTMUTTER	GHIERA	
015	80251021	001	RONDELLE PLATE FE/ZNXC3	PLAIN WASHER M10	SCHEIBE FE/ZNXC3	RONDELLA PIATTA FE/ZNXC3	
016	80252432	008	RONDELLE PLATE FE/ZNXC3	SMOOTH WASHER M 24	SCHEIBE FE/ZNXC3	RONDELLA PIATTA FE/ZNXC3	
017	80294519	001	RONDELLE-FREIN	SPIDER WASHER SKF MB-9	SICHERUNGSBLECH	RONDELLA-FRENO	
018	80441270	002	GOUPILLE SPIRALE	ROLL PIN	SPIRAL-SPANNSTIFTE	SPINA ELASTICA	
019	80570477	001	GOUPILLE BETA SIMPLE FE/ZNXC3	SPRING COTTER PIN FE/ZNXC3	FEDERSTECKER FE/ZNXC3	MOLLA FE/ZNXC3	
020	80471000	004	BAGUE ELASTIQUE	TENSION BUSH	EINSPANNBUECHSE	SPINA ELASTICA	
021	82201016	002	GRAISSEUR A TETE SPHERIQUE	GREASE FITTING	KEGELSCHMIERNIPPEL	INGRASSATORE SFERICO	
022	83014043	002	BAGUE ROULEE	WRAPPED BUSH	GEROLLTE BUCHSE	ANELLO LUBRIFICATO	
023	A7200102	001	ATTACHE	SUPPORT	HALTERUNG	ATTACCO	
024	H0104240	001	PLAQUETTE	PLATE	PLATTE	PIATTO	
025	H0206970	001	CARDAN	JOINT, UNIVERSAL	KREUZGELENK	CARDANO	
026	H0505030	010	CALE	SHIM	DISTANZPLATTE	SPESSORE	
027	H0505130	001	VERIN	CYLINDER, HYDRAULIC	HYDRAULIKZYLINDER	CILINDRO	
028	H0505180	001	COUVERCLE	LID	DECKEL	COPERCHIO	
029	H0507110	001	FOURCHE	TINE, MULTIPLE	ZINKEN	FORCA	
030	H0507130	001	AXE	PIN	ACHSE	ASSE	
031	H0507140	001	SUPPORT	SUPPORT	TRAEGER	SUPPORTO	
032	H0507150	001	AXE	PIN	ACHSE	ASSE	
033	H0507250	001	MOYEU	HUB	NABE	MOZZO	
034	H0507280	001	SUPPORT	SUPPORT	TRAEGER	SUPPORTO	
035	H0507290	001	SUPPORT	SUPPORT	TRAEGER	SUPPORTO	
036	H0507340	001	CAPOT	HOOD	HAUBE	COFANO	
037	H0507350	002	PION	PIN, GUIDE	PABSTIFT	PEDINA	
038	H0507370	001	AXE	PIN	ACHSE	ASSE	
039	H0505030	005	CALE	SHIM	DISTANZPLATTE	SPESSORE	



MLD6ET  
MLD7ET  
MLD8T

C1595>E3242  
C1595>E3242  
C1595>E3242



H05R0160 A

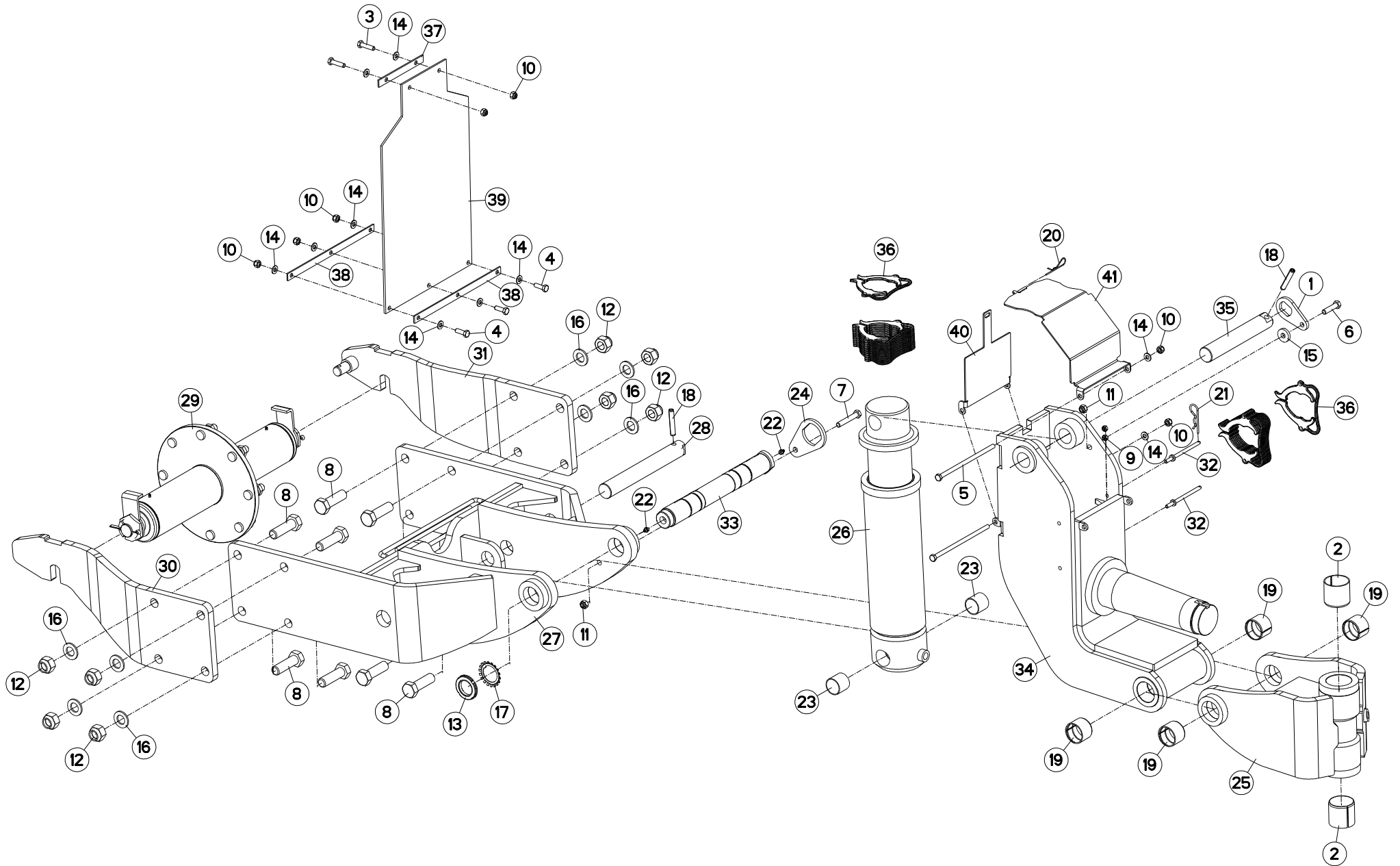
SUPPORT DE ROUE MLD

WHEEL SUPPORT MLD

RADHALTERUNG MLD

SUPPORTO RUOTA MLD

Rep	Nr	Qt	Designation	Description	Bezeichnung	Referenza	Remarque - Remark - Bemerkung - Osservazioni
001	212239	001	PLAQUETTE ARRETOIR	STOP PLATE	ARRETIERUNGSBLECH	PLACHETTA	
002	951521	002	BAGUE ELASTIQUE	TENSION BUSH	EINSPANNBUECHSE	SPINA ELASTICA	
003	80060416	002	VIS TETE HEXAGONALE FE/ZNXC3	HEXAGON HEAD SCREW FE/ZNXC3	SECHSKANTSCHRAUBE FE/ZNXC3	VITE TESTA ESAGONALE FE/ZNXC3	
004	80060518	001	VIS TETE HEXAGONALE FE/ZNXC3	HEXAGON HEAD SCREW FE/ZNXC3	SECHSKANTSCHRAUBE FE/ZNXC3	VITE TESTA ESAGONALE FE/ZNXC3	
005	80061090	001	VIS TETE HEXAGONALE FE/ZNXC3	HEXAGON HEAD SCREW FE/ZNXC3	SECHSKANTSCHRAUBE FE/ZNXC3	VITE TESTA ESAGONALE FE/ZNXC3	
006	80061250	001	VIS TETE HEXAGONALE FE/ZNXC3	HEX BOLT FE/ZNXC3	SECHSKANTSCHRAUBE FE/ZNXC3	VITE TESTA ESAGONALE FE/ZNXC3	
007	80061255	001	VIS TETE HEXAGONALE	HEXAGON HEAD SCREW	SECHSKANTSCHRAUBE	VITE A TESTA ESAGONALE	
008	80062480	008	VIS TETE HEXAGONALE FE/ZNXC3	HEXAGON HEAD SCREW FE/ZNXC3	SECHSKANTSCHRAUBE FE/ZNXC3	VITE TESTA ESAGONALE FE/ZNXC3	
009	80190616	001	VIS A TOLE TETE H FE/ZNXC3	HEX.HEAD TAPPIN.SCREWS FE/ZNXC3	SECHSKANT-BLECHSCHRA.FE/ZNXC3		
010	80200440	002	ECROU HEX.AUTOFREINE FE/ZNXC3	SELF LOCKING NUT FE/ZNXC3	SELBSTSICHERNDE MUTT.FE/ZNXC3	DADO AUTOBLOCCANTE FE/ZNXC3	
011	80200540	001	ECROU HEX.BAS AUTOFR.FE/ZNXC3	SELF-LOCKING NUT FE/ZNXC3	SELBSTSICHERND.MUTTER FE/ZNXC3	DADO AUTOBLOCCANTE FE/ZNXC3	
012	80200840	002	ECROU HEX.BAS AUTOFR.FE/ZNXC3	SELF-LOCKING NUT FE/ZNXC3	SELBSTSICHERND.MUTTER FE/ZNXC3	DADO AUTOBLOCCANTE FE/ZNXC3	
013	80201030	001	ECROU HEX.AUTOFREINE FE/ZNXC3	SELF-LOCKING NUT FE/ZNXC3	SELBSTSICH.MUTTER FE/ZNXC3	DADO AUTOBLOCCANTE FE/ZNXC3	
014	80201240	002	ECROU HEX.BAS AUTOFR.FE/ZNXC3	SELF-LOCKING NUT FE/ZNXC3	SELBSTSICHERND.MUTTER FE/ZNXC3	DADO AUTOBLOCCANTE FE/ZNXC3	
015	80202447	008	ECROU HEX.AUTOFREINE FE/ZNXC3	SELF-LOCKING NUT FE/ZNXC3	SELBSTSICHERNDE MUTT.FE/ZNXC3	DADO AUTOBLOCCANTE FE/ZNXC3	
016	80204517	001	ECROU A ENCOCHES	SLOTTED ROUND NUT	NUTMUTTER	GHIERA	
017	80251021	001	RONDELLE PLATE FE/ZNXC3	PLAIN WASHER M10	SCHEIBE FE/ZNXC3	RONDELLA PIATTA FE/ZNXC3	
018	80251336	001	RONDELLE PLATE FE/ZNXC3	PLAIN WASHER FE/ZNXC3	SCHEIBE FE/ZNXC3	RONDELLA PIATTA FE/ZNXC3	
019	80252432	008	RONDELLE PLATE FE/ZNXC3	SMOOTH WASHER M 24	SCHEIBE FE/ZNXC3	RONDELLA PIATTA FE/ZNXC3	
020	80294519	001	RONDELLE-FREIN	SPIDER WASHER SKF MB-9	SICHERUNGSBLECH	RONDELLA-FRENO	
021	80441270	002	GOUPILLE SPIRALE	ROLL PIN	SPIRAL-SPANNSTIFTE	SPINA ELASTICA	
022	80471000	004	BAGUE ELASTIQUE	TENSION BUSH	EINSPANNBUECHSE	SPINA ELASTICA	
023	80570477	001	GOUPILLE BETA SIMPLE FE/ZNXC3	SPRING COTTER PIN FE/ZNXC3	FEDERSTECKER FE/ZNXC3	MOLLA FE/ZNXC3	
024	82201016	002	GRAISSEUR A TETE SPHERIQUE	GREASE FITTING	KEGELSCHMIERNIPPEL	INGRASSATORE SFERICO	
025	83014043	002	BAGUE ROULEE	WRAPPED BUSH	GEROLLTE BUCHSE	ANELLO LUBRIFICATO	
026	A7200102	001	ATTACHE	SUPPORT	HALTERUNG	ATTACCO	
027	H0104240	001	PLAQUETTE	PLATE	PLATTE	PIATTO	
028	H0206970	001	CARDAN	JOINT, UNIVERSAL	KREUZGELENK	CARDANO	
029	H0505030	003	CALE	SHIM	DISTANZPLATTE	SPESSORE	
030	H0505130	001	VERIN	CYLINDER, HYDRAULIC	HYDRAULIKZYLINDER	CILINDRO	
031	H0505180	001	COUVERCLE	LID	DECKEL	COPERCHIO	
032	H0507110	001	FOURCHE	TINE, MULTIPLE	ZINKEN	FORCA	
033	H0507130	001	AXE	PIN	ACHSE	ASSE	
034	H0507250	001	MOYEU	HUB	NABE	MOZZO	
035	H0507280	001	SUPPORT	SUPPORT	TRAEGER	SUPPORTO	
036	H0507290	001	SUPPORT	SUPPORT	TRAEGER	SUPPORTO	
037	H0507340	001	CAPOT	HOOD	HAUBE	COFANO	
038	H0507350	002	PION	PIN, GUIDE	PABSTIFT	PEDINA	
039	H0507370	001	AXE	PIN	ACHSE	ASSE	
040	H0508300	001	SUPPORT	SUPPORT	TRAEGER	SUPPORTO	
041	H0508310	001	AXE	PIN	ACHSE	ASSE	
042	H0505030	015	CALE	SHIM	DISTANZPLATTE	SPESSORE	



MLD6ET  
MLD7ET  
MLD8T

E3243>G2536  
E3243>G2536  
E3243>G2536



H05R0160 B

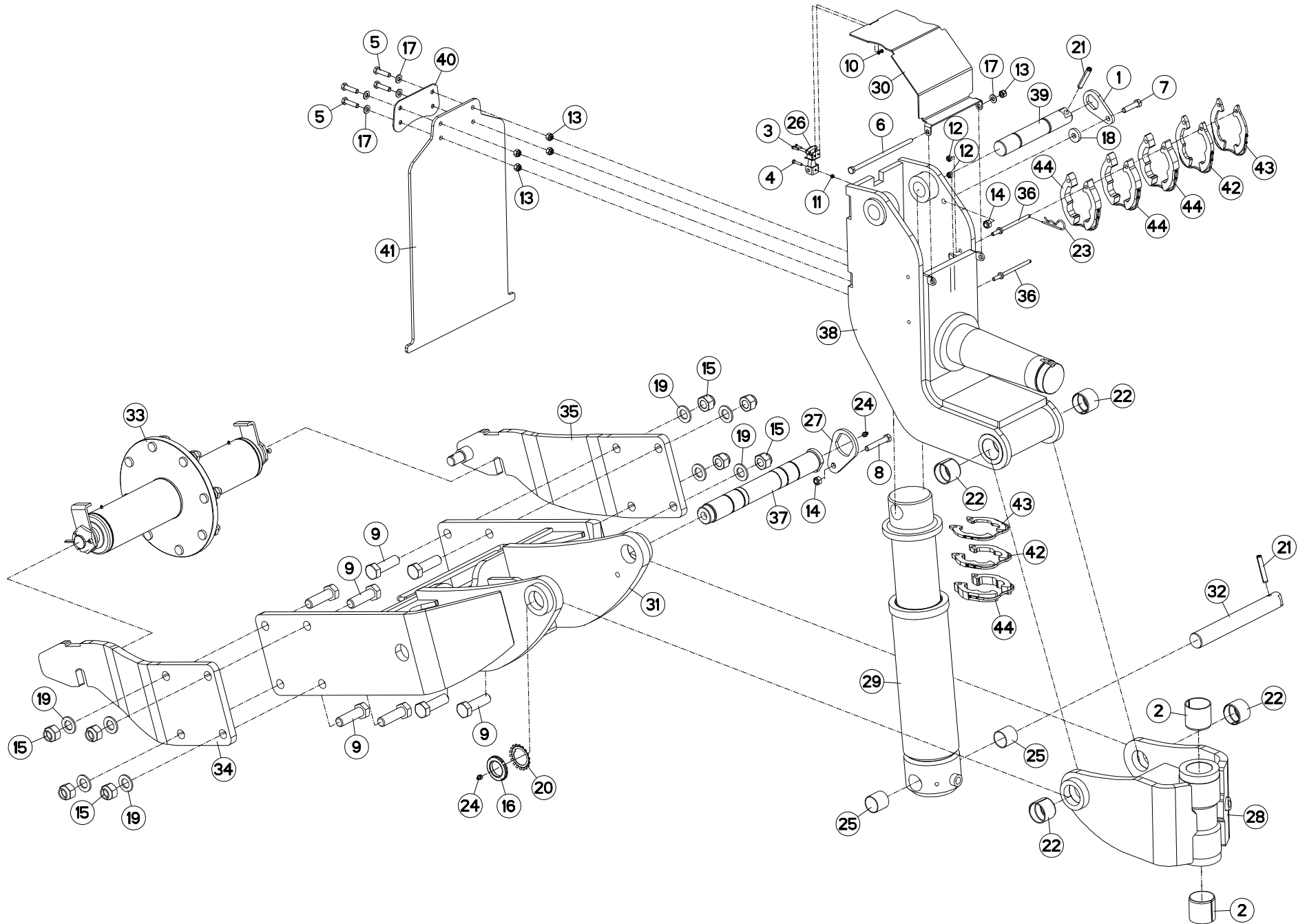
SUPPORT DE ROUE MLD VLD

WHEEL SUPPORT MLD VLD

RADHALTERUNG MLD VLD

SUPPORTO RUOTA MLD VLD

Rep	Nr	Qt	Designation	Description	Bezeichnung	Referenza	Remarque - Remark - Bemerkung - Osservazioni
001	212239	001	PLAQUETTE ARRETOIR	STOP PLATE	ARRETIERUNGSBLECH	PLACHETTA	
002	951521	002	BAGUE ELASTIQUE	TENSION BUSH	EINSPANNBUECHSE	SPINA ELASTICA	
003	80061040	002	VIS TETE HEXAGONALE FE/ZNXC3	HEXAGON HEAD SCREW FE/ZNXC3	SECHSKANTSCHRAUBE FE/ZNXC3	VITE TESTA ESAGONALE FE/ZNXC3	
004	80061073	003	VIS TETE HEXAGONALE FE/ZNXC3	HEXAGON HEAD SCREW FE/ZNXC3	SECHSKANTSCHRAUBE FE/ZNXC3	VITE TESTA ESAGONALE FE/ZNXC3	
005	80061090	002	VIS TETE HEXAGONALE FE/ZNXC3	HEXAGON HEAD SCREW FE/ZNXC3	SECHSKANTSCHRAUBE FE/ZNXC3	VITE TESTA ESAGONALE FE/ZNXC3	
006	80061250	001	VIS TETE HEXAGONALE FE/ZNXC3	HEX BOLT FE/ZNXC3	SECHSKANTSCHRAUBE FE/ZNXC3	VITE TESTA ESAGONALE FE/ZNXC3	
007	80061255	001	VIS TETE HEXAGONALE	HEXAGON HEAD SCREW	SECHSKANTSCHRAUBE	VITE A TESTA ESAGONALE	
008	80062480	008	VIS TETE HEXAGONALE FE/ZNXC3	HEXAGON HEAD SCREW FE/ZNXC3	SECHSKANTSCHRAUBE FE/ZNXC3	VITE TESTA ESAGONALE FE/ZNXC3	
009	80200840	002	ECROU HEX.BAS AUTOFR.FE/ZNXC3	SELF-LOCKING NUT FE/ZNXC3	SELBSTSICHERND.MUTTER FE/ZNXC3	DADO AUTOBLOCCANTE FE/ZNXC3	
010	80201030	007	ECROU HEX.AUTOFREINE FE/ZNXC3	SELF-LOCKING NUT FE/ZNXC3	SELBSTSICH.MUTTER FE/ZNXC3	DADO AUTOBLOCCANTE FE/ZNXC3	
011	80201240	002	ECROU HEX.BAS AUTOFR.FE/ZNXC3	SELF-LOCKING NUT FE/ZNXC3	SELBSTSICHERND.MUTTER FE/ZNXC3	DADO AUTOBLOCCANTE FE/ZNXC3	
012	80202447	008	ECROU HEX.AUTOFREINE FE/ZNXC3	SELF-LOCKING NUT FE/ZNXC3	SELBSTSICHERNDE MUTT.FE/ZNXC3	DADO AUTOBLOCCANTE FE/ZNXC3	
013	80204517	001	ECROU A ENCOCHES	SLOTTED ROUND NUT	NUTMUTTER	GHIERA	
014	80251021	010	RONDELLE PLATE FE/ZNXC3	PLAIN WASHER M10	SCHEIBE FE/ZNXC3	RONDELLA PIATTA FE/ZNXC3	
015	80251336	001	RONDELLE PLATE FE/ZNXC3	PLAIN WASHER FE/ZNXC3	SCHEIBE FE/ZNXC3	RONDELLA PIATTA FE/ZNXC3	
016	80252432	008	RONDELLE PLATE FE/ZNXC3	SMOOTH WASHER M 24	SCHEIBE FE/ZNXC3	RONDELLA PIATTA FE/ZNXC3	
017	80294519	001	RONDELLE-FREIN	SPIDER WASHER SKF MB-9	SICHERUNGSBLECH	RONDELLA-FRENO	
018	80441270	002	GOUPILLE SPIRALE	ROLL PIN	SPIRAL-SPANNSTIFTE	SPINA ELASTICA	
019	80471000	004	BAGUE ELASTIQUE	TENSION BUSH	EINSPANNBUECHSE	SPINA ELASTICA	
020	80570201	001	GOUPILLE BETA FE/ZNXC3	SPRING COTTER PIN FE/ZNXC3	FEDERSTECKER FE/ZNXC3	MOLLA FE/ZNXC3	
021	80570477	001	GOUPILLE BETA SIMPLE FE/ZNXC3	SPRING COTTER PIN FE/ZNXC3	FEDERSTECKER FE/ZNXC3	MOLLA FE/ZNXC3	
022	82201016	002	GRAISSEUR A TETE SPHERIQUE	GREASE FITTING	KEGELSCHMIERNIPPEL	INGRASSATORE SFERICO	
023	83014043	002	BAGUE ROULEE	WRAPPED BUSH	GEROLLTE BUCHSE	ANELLO LUBRIFICATO	
024	H0104240	001	PLAQUETTE	PLATE	PLATTE	PIATTO	
025	H0206970	001	CARDAN	JOINT, UNIVERSAL	KREUZGELENK	CARDANO	
026	H0505130	001	VERIN	CYLINDER, HYDRAULIC	HYDRAULIKZYLINDER	CILINDRO	
027	H0507110	001	FOURCHE	TINE, MULTIPLE	ZINKEN	FORCA	
028	H0507130	001	AXE	PIN	ACHSE	ASSE	
029	H0507252	001	MOYEU	HUB	NABE	MOZZO	
030	H0507280	001	SUPPORT	SUPPORT	TRAEGER	SUPPORTO	
031	H0507290	001	SUPPORT	SUPPORT	TRAEGER	SUPPORTO	
032	H0507350	002	PION	PIN, GUIDE	PABSTIFT	PEDINA	
033	H0507370	001	AXE	PIN	ACHSE	ASSE	
034	H0508300	001	SUPPORT	SUPPORT	TRAEGER	SUPPORTO	
035	H0508310	001	AXE	PIN	ACHSE	ASSE	
036	H0508601	018	CALE	SHIM	DISTANZPLATTE	SPESSORE	
037	H0509440	001	TOLE	SHEET	BLECH	TELA	
038	H0509450	002	TOLE	SHEET	BLECH	TELA	
039	H0509460	001	BAVETTE	FLAP	SCHUTZLAPPEN	PARASPRUZZI	
040	H0509540	001	CAPOT	HOOD	HAUBE	COFANO	
041	H0509560	001	CAPOT	HOOD	HAUBE	COFANO	





MLD6ET  
MLD7ET  
MLD7ET  
MLD8T  
MLD8T

G2537>L9422  
G2394>L9422  
G2594>L9999  
G2394>L9422  
C0000>L9999

H05R0160 C

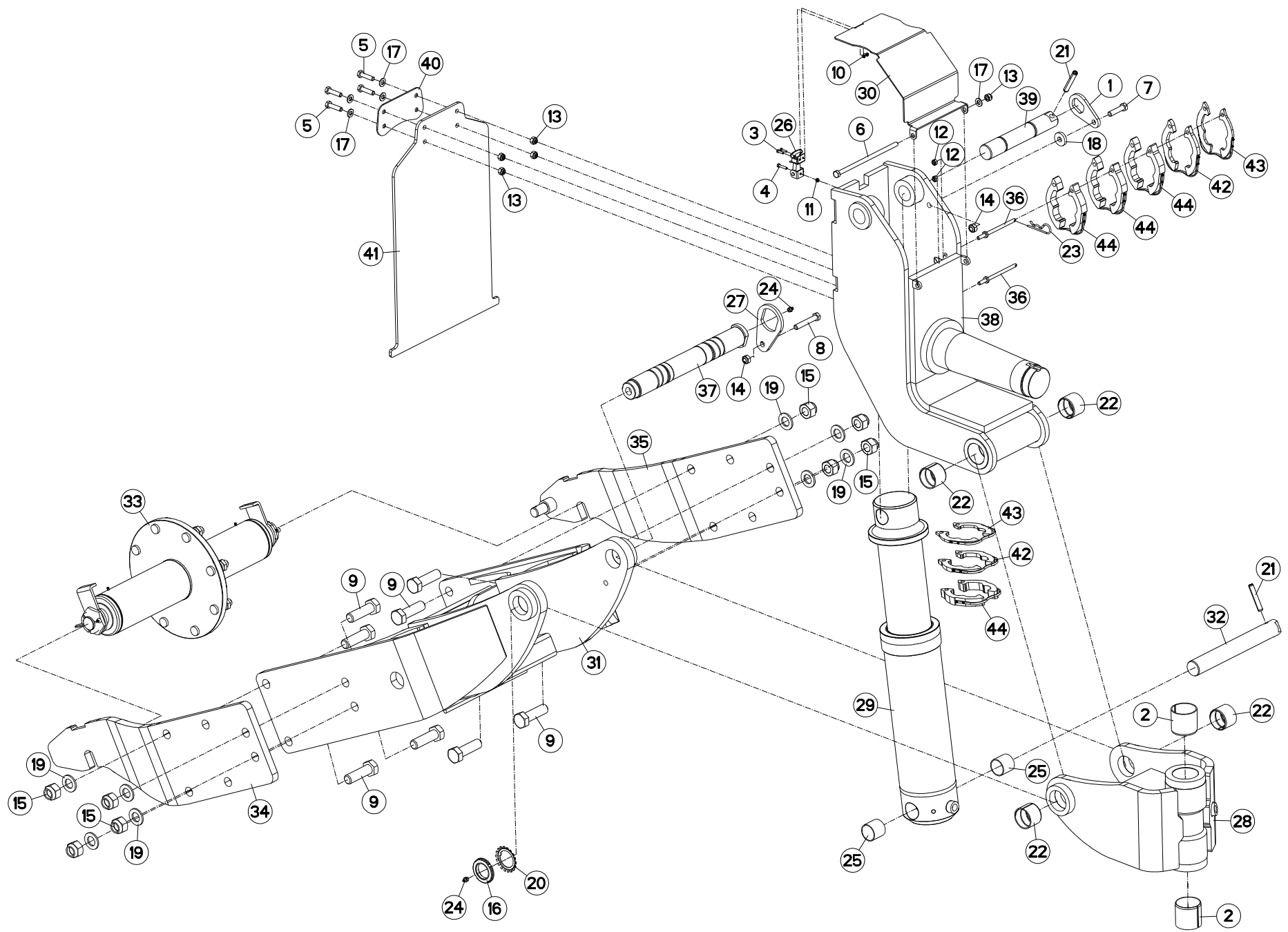
SUPPORT DE ROUE MLD VLD

WHEEL SUPPORT MLD VLD

RADHALTERUNG MLD VLD

SUPPORTO RUOTA MLD VLD

Rep	Nr	Qt	Designation	Description	Bezeichnung	Referenza	Remarque - Remark - Bemerkung - Osservazioni
001	212239	001	PLAQUETTE ARRETOIR	STOP PLATE	ARRETIERUNGSBLECH	PLACHETTA	
002	951521	002	BAGUE ELASTIQUE	TENSION BUSH	EINSPANNBUECHSE	SPINA ELASTICA	
003	80060416	002	VIS TETE HEXAGONALE FE/ZNXC3	HEXAGON HEAD SCREW FE/ZNXC3	SECHSKANTSCHRAUBE FE/ZNXC3	VITE TESTA ESAGONALE FE/ZNXC3	
004	80060527	001	VIS TETE HEXAGONALE FE/ZNXC3	HEXAGON HEAD SCREW FE/ZNXC3	SECHSKANTSCHRAUBE FE/ZNXC3	VITE TESTA ESAGONALE FE/ZNXC3	
005	80061040	004	VIS TETE HEXAGONALE FE/ZNXC3	HEXAGON HEAD SCREW FE/ZNXC3	SECHSKANTSCHRAUBE FE/ZNXC3	VITE TESTA ESAGONALE FE/ZNXC3	
006	80061090	001	VIS TETE HEXAGONALE FE/ZNXC3	HEXAGON HEAD SCREW FE/ZNXC3	SECHSKANTSCHRAUBE FE/ZNXC3	VITE TESTA ESAGONALE FE/ZNXC3	
007	80061250	001	VIS TETE HEXAGONALE FE/ZNXC3	HEX BOLT FE/ZNXC3	SECHSKANTSCHRAUBE FE/ZNXC3	VITE TESTA ESAGONALE FE/ZNXC3	
008	80061255	001	VIS TETE HEXAGONALE	HEXAGON HEAD SCREW	SECHSKANTSCHRAUBE	VITE A TESTA ESAGONALE	
009	80062480	002	VIS TETE HEXAGONALE FE/ZNXC3	HEXAGON HEAD SCREW FE/ZNXC3	SECHSKANTSCHRAUBE FE/ZNXC3	VITE TESTA ESAGONALE FE/ZNXC3	
010	80200440	002	ECROU HEX.AUTOFREINE FE/ZNXC3	SELF LOCKING NUT FE/ZNXC3	SELBSTSICHERNDE MUTT.FE/ZNXC3	DADO AUTOBLOCCANTE FE/ZNXC3	
011	80200540	001	ECROU HEX.BAS AUTOFR.FE/ZNXC3	SELF-LOCKING NUT FE/ZNXC3	SELBSTSICHERND.MUTTER FE/ZNXC3	DADO AUTOBLOCCANTE FE/ZNXC3	
012	80200840	002	ECROU HEX.BAS AUTOFR.FE/ZNXC3	SELF-LOCKING NUT FE/ZNXC3	SELBSTSICHERND.MUTTER FE/ZNXC3	DADO AUTOBLOCCANTE FE/ZNXC3	
013	80201030	005	ECROU HEX.AUTOFREINE FE/ZNXC3	SELF-LOCKING NUT FE/ZNXC3	SELBSTSICH.MUTTER FE/ZNXC3	DADO AUTOBLOCCANTE FE/ZNXC3	
014	80201240	002	ECROU HEX.BAS AUTOFR.FE/ZNXC3	SELF-LOCKING NUT FE/ZNXC3	SELBSTSICHERND.MUTTER FE/ZNXC3	DADO AUTOBLOCCANTE FE/ZNXC3	
015	80202447	008	ECROU HEX.AUTOFREINE FE/ZNXC3	SELF-LOCKING NUT FE/ZNXC3	SELBSTSICHERNDE MUTT.FE/ZNXC3	DADO AUTOBLOCCANTE FE/ZNXC3	
016	80204517	001	ECROU A ENCOCHES	SLOTTED ROUND NUT	NUTMUTTER	GHIERA	
017	80251021	005	RONDELLE PLATE FE/ZNXC3	PLAIN WASHER M10	SCHEIBE FE/ZNXC3	RONDELLA PIATTA FE/ZNXC3	
018	80251336	001	RONDELLE PLATE FE/ZNXC3	PLAIN WASHER FE/ZNXC3	SCHEIBE FE/ZNXC3	RONDELLA PIATTA FE/ZNXC3	
019	80252432	008	RONDELLE PLATE FE/ZNXC3	SMOOTH WASHER M 24	SCHEIBE FE/ZNXC3	RONDELLA PIATTA FE/ZNXC3	
020	80294519	001	RONDELLE-FREIN	SPIDER WASHER SKF MB-9	SICHERUNGSBLECH	RONDELLA-FRENO	
021	80441270	002	GOUPILLE SPIRALE	ROLL PIN	SPIRAL-SPANNSTIFTE	SPINA ELASTICA	
022	80471000	004	BAGUE ELASTIQUE	TENSION BUSH	EINSPANNBUECHSE	SPINA ELASTICA	
023	80570477	001	GOUPILLE BETA SIMPLE FE/ZNXC3	SPRING COTTER PIN FE/ZNXC3	FEDERSTECKER FE/ZNXC3	MOLLA FE/ZNXC3	
024	82201016	002	GRAISSEUR A TETE SPHERIQUE	GREASE FITTING	KEGELSCHMIERNIPPEL	INGRASSATORE SFERICO	
025	83014043	002	BAGUE ROULEE	WRAPPED BUSH	GEROLLTE BUCHSE	ANELLO LUBRIFICATO	
026	A7200102	001	ATTACHE	SUPPORT	HALTERUNG	ATTACCO	
027	H0104240	001	PLAQUETTE	PLATE	PLATTE	PIATTO	
028	H0206970	001	CARDAN	JOINT, UNIVERSAL	KREUZGELENK	CARDANO	
029	H0505130	001	VERIN	CYLINDER, HYDRAULIC	HYDRAULIKZYLINDER	CILINDRO	
030	H0505181	001	COUVERCLE	LID	DECKEL	COPERCHIO	
031	H0507110	001	FOURCHE	TINE, MULTIPLE	ZINKEN	FORCA	
032	H0507130	001	AXE	PIN	ACHSE	ASSE	
033	H0507252	001	MOYEU	HUB	NABE	MOZZO	
034	H0507280	001	SUPPORT	SUPPORT	TRAEGER	SUPPORTO	
035	H0507290	001	SUPPORT	SUPPORT	TRAEGER	SUPPORTO	
036	H0507350	002	PION	PIN, GUIDE	PABSTIFT	PEDINA	
037	H0507370	001	AXE	PIN	ACHSE	ASSE	
038	H0508301	001	SUPPORT	SUPPORT	TRAEGER	SUPPORTO	
039	H0508310	001	AXE	PIN	ACHSE	ASSE	
040	H0509440	001	TOLE	SHEET	BLECH	TELA	
041	H0509460	001	BAVETTE	FLAP	SCHUTZLAPPEN	PARASPRUZZI	
042	H0510640	002	CALE	SHIM	DISTANZPLATTE	SPESSORE	
043	H0510650	002	CALE	SHIM	DISTANZPLATTE	SPESSORE	
044	H0510660	004	CALE	SHIM	DISTANZPLATTE	SPESSORE	





MLD6ET  
MLD7ET  
MLD8T

L9423>L9999  
L9423>L9999  
C0000>L9999



H05R0160 D

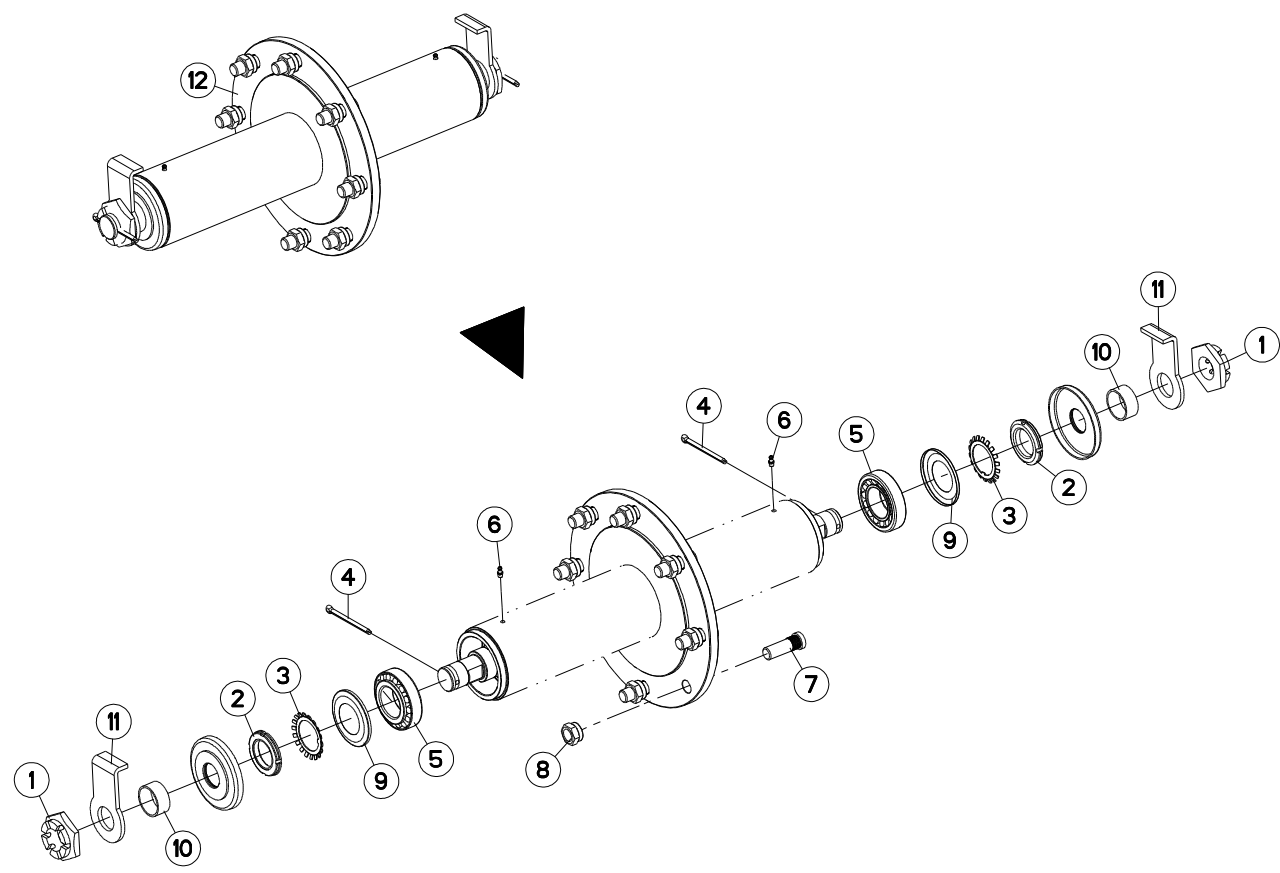
SUPPORT DE ROUE MLD VLD

WHEEL SUPPORT MLD VLD

RADHALTERUNG MLD VLD

SUPPORTO RUOTA MLD VLD

Rep	Nr	Qt	Designation	Description	Bezeichnung	Referenza	Remarque - Remark - Bemerkung - Osservazioni
001	212239	001	PLAQUETTE ARRETOIR	STOP PLATE	ARRETIERUNGSBLECH	PLACHETTA	
002	951521	002	BAGUE ELASTIQUE	TENSION BUSH	EINSPANNBUECHSE	SPINA ELASTICA	
003	80060416	002	VIS TETE HEXAGONALE FE/ZNXC3	HEXAGON HEAD SCREW FE/ZNXC3	SECHSKANTSCHRAUBE FE/ZNXC3	VITE TESTA ESAGONALE FE/ZNXC3	
004	80060527	001	VIS TETE HEXAGONALE FE/ZNXC3	HEXAGON HEAD SCREW FE/ZNXC3	SECHSKANTSCHRAUBE FE/ZNXC3	VITE TESTA ESAGONALE FE/ZNXC3	
005	80061040	004	VIS TETE HEXAGONALE FE/ZNXC3	HEXAGON HEAD SCREW FE/ZNXC3	SECHSKANTSCHRAUBE FE/ZNXC3	VITE TESTA ESAGONALE FE/ZNXC3	
006	80061090	001	VIS TETE HEXAGONALE FE/ZNXC3	HEXAGON HEAD SCREW FE/ZNXC3	SECHSKANTSCHRAUBE FE/ZNXC3	VITE TESTA ESAGONALE FE/ZNXC3	
007	80061250	001	VIS TETE HEXAGONALE FE/ZNXC3	HEX BOLT FE/ZNXC3	SECHSKANTSCHRAUBE FE/ZNXC3	VITE TESTA ESAGONALE FE/ZNXC3	
008	80061255	001	VIS TETE HEXAGONALE	HEXAGON HEAD SCREW	SECHSKANTSCHRAUBE	VITE A TESTA ESAGONALE	
009	80062480	002	VIS TETE HEXAGONALE FE/ZNXC3	HEXAGON HEAD SCREW FE/ZNXC3	SECHSKANTSCHRAUBE FE/ZNXC3	VITE TESTA ESAGONALE FE/ZNXC3	
010	80200440	002	ECROU HEX.AUTOFREINE FE/ZNXC3	SELF LOCKING NUT FE/ZNXC3	SELBSTSICHERNDE MUTT.FE/ZNXC3	DADO AUTOBLOCCANTE FE/ZNXC3	
011	80200540	001	ECROU HEX.BAS AUTOFR.FE/ZNXC3	SELF-LOCKING NUT FE/ZNXC3	SELBSTSICHERND.MUTTER FE/ZNXC3	DADO AUTOBLOCCANTE FE/ZNXC3	
012	80200840	002	ECROU HEX.BAS AUTOFR.FE/ZNXC3	SELF-LOCKING NUT FE/ZNXC3	SELBSTSICHERND.MUTTER FE/ZNXC3	DADO AUTOBLOCCANTE FE/ZNXC3	
013	80201030	005	ECROU HEX.AUTOFREINE FE/ZNXC3	SELF-LOCKING NUT FE/ZNXC3	SELBSTSICH.MUTTER FE/ZNXC3	DADO AUTOBLOCCANTE FE/ZNXC3	
014	80201240	002	ECROU HEX.BAS AUTOFR.FE/ZNXC3	SELF-LOCKING NUT FE/ZNXC3	SELBSTSICHERND.MUTTER FE/ZNXC3	DADO AUTOBLOCCANTE FE/ZNXC3	
015	80202447	008	ECROU HEX.AUTOFREINE FE/ZNXC3	SELF-LOCKING NUT FE/ZNXC3	SELBSTSICHERNDE MUTT.FE/ZNXC3	DADO AUTOBLOCCANTE FE/ZNXC3	
016	80204517	001	ECROU A ENCOCHES	SLOTTED ROUND NUT	NUTMUTTER	GHIERA	
017	80251021	005	RONDELLE PLATE FE/ZNXC3	PLAIN WASHER M10	SCHEIBE FE/ZNXC3	RONDELLA PIATTA FE/ZNXC3	
018	80251336	001	RONDELLE PLATE FE/ZNXC3	PLAIN WASHER FE/ZNXC3	SCHEIBE FE/ZNXC3	RONDELLA PIATTA FE/ZNXC3	
019	80252432	008	RONDELLE PLATE FE/ZNXC3	SMOOTH WASHER M 24	SCHEIBE FE/ZNXC3	RONDELLA PIATTA FE/ZNXC3	
020	80294519	001	RONDELLE-FREIN	SPIDER WASHER SKF MB-9	SICHERUNGSBLECH	RONDELLA-FRENO	
021	80441270	002	GOUPILLE SPIRALE	ROLL PIN	SPIRAL-SPANNSTIFTE	SPINA ELASTICA	
022	80471000	004	BAGUE ELASTIQUE	TENSION BUSH	EINSPANNBUECHSE	SPINA ELASTICA	
023	80570477	001	GOUPILLE BETA SIMPLE FE/ZNXC3	SPRING COTTER PIN FE/ZNXC3	FEDERSTECKER FE/ZNXC3	MOLLA FE/ZNXC3	
024	82201016	002	GRAISSEUR A TETE SPHERIQUE	GREASE FITTING	KEGELSCHMIERNIPPEL	INGRASSATORE SFERICO	
025	83014043	002	BAGUE ROULEE	WRAPPED BUSH	GEROLLTE BUCHSE	ANELLO LUBRIFICATO	
026	A7200102	001	ATTACHE	SUPPORT	HALTERUNG	ATTACCO	
027	H0104240	001	PLAQUETTE	PLATE	PLATTE	PIATTO	
028	H0206970	001	CARDAN	JOINT, UNIVERSAL	KREUZGELENK	CARDANO	
029	H0505130	001	VERIN	CYLINDER, HYDRAULIC	HYDRAULIKZYLINDER	CILINDRO	
030	H0505181	001	COUVERCLE	LID	DECKEL	COPERCHIO	
031	H0507111	001	FOURCHE	TINE, MULTIPLE	ZINKEN	FORCA	
032	H0507130	001	AXE	PIN	ACHSE	ASSE	
033	H0507252	001	MOYEU	HUB	NABE	MOZZO	
034	H0507280	001	SUPPORT	SUPPORT	TRAEGER	SUPPORTO	
035	H0507290	001	SUPPORT	SUPPORT	TRAEGER	SUPPORTO	
036	H0507350	002	PION	PIN, GUIDE	PABSTIFT	PEDINA	
037	H0507370	001	AXE	PIN	ACHSE	ASSE	
038	H0508301	001	SUPPORT	SUPPORT	TRAEGER	SUPPORTO	
039	H0508310	001	AXE	PIN	ACHSE	ASSE	
040	H0509440	001	TOLE	SHEET	BLECH	TELA	
041	H0509460	001	BAVETTE	FLAP	SCHUTZLAPPEN	PARASPRUZZI	
042	H0510640	002	CALE	SHIM	DISTANZPLATTE	SPESSORE	
043	H0510650	002	CALE	SHIM	DISTANZPLATTE	SPESSORE	
044	H0510660	004	CALE	SHIM	DISTANZPLATTE	SPESSORE	





MLD6ET  
MLD7ET  
MLD8T

C0000>L9999  
C0000>L9999  
C0000>L9999

H05R0169 A

MOYEU

HUB ASSEMBLY

NABE

MOZZO

Rep	Nr	Qt	Designation	Description	Bezeichnung	Referenza	Remarque - Remark - Bemerkung - Osservazioni
001	<b>80203515</b>	002	ECROU HK BAS FE/ZNXC3	CASTLE NUT FE/ZNXC3	KRONENMUTTER FE/ZNXC3	DADO FE/ZNXC3	[1]
002	<b>80204517</b>	002	ECROU A ENCOCHES	SLOTTED ROUND NUT	NUTMUTTER	GHIERA	[1]
003	<b>80294519</b>	002	RONDELLE-FREIN	SPIDER WASHER SKF MB-9	SICHERUNGSBLECH	RONDELLA-FRENO	[1]
004	<b>80500579</b>	002	GOUPILLE FENDUE FE/ZNXC3	SPLIT PIN FE/ZNXC3	SPLINT FE/ZNXC3	COPPIGLIA FE/ZNXC3	[1]
005	<b>81304587</b>	002	ROULEMENT A ROULEAUX CONIQUES	TAPERED ROLLER BEARING	KEGELROLLENLAGER	CUSCINETTO A RULLO	[1]
006	<b>82200600</b>	002	GRAISSEUR A TETE SPHERIQUE	GREASE FITTING	KEGELSCHMIERNIPPEL	INGRASSATORE SFERICO	[1]
007	<b>50079600</b>	008	GOUJON	STUD, THREADED	GEWINDESTIFT	SPINA	[1]
008	<b>80201850</b>	008	ECROU PORTEE SPHER.FE/ZNXC3	WHEEL NUT FE/ZNXC3	RADMUTTER FE/ZNXC3	DADO FE/ZNXC3	[1]
009	<b>82154555</b>	002	ANNEAU NILOS	FLEXIBLE AXIAL SEAL WASHER	FEDERDE AXIALDICHTSCHEIBE	ANELLO	[1]
010	<b>H0501690</b>	002	ENTRETOISE	SPACER	DISTANZHUELSE	DISTANZIALE	[1]
011	<b>H0507240</b>	002	TOLE	SHEET	BLECH	TELA	[1]
012	<b>H0507250</b>	001	MOYEU	HUB	NABE	MOZZO	+ [1]





MLD6ET  
MLD7ET  
MLD8T

C0000>D0408  
C0000>D0408  
C0000>D0408

H02R0201 E

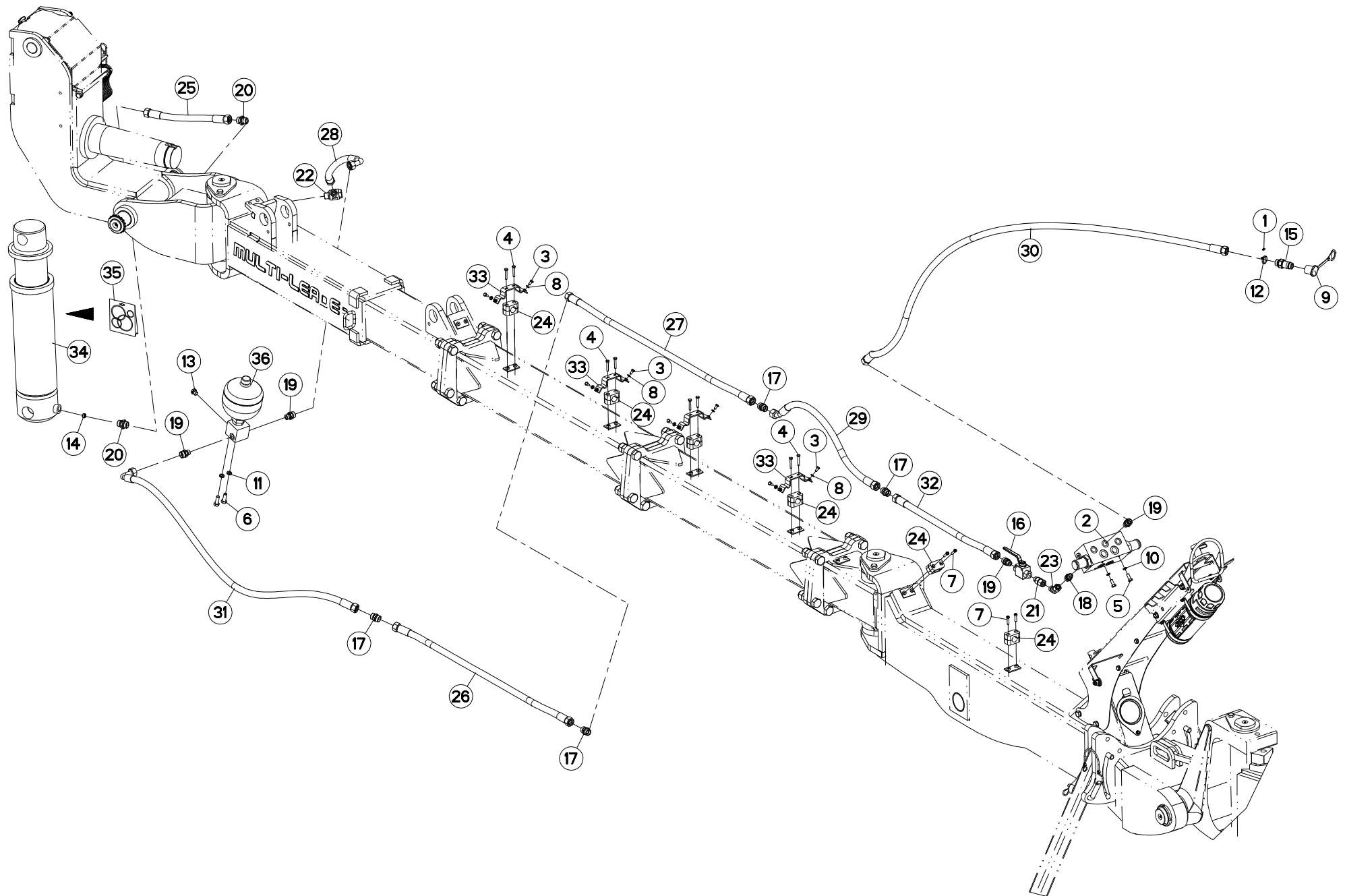
HYDRAULIQUE DE RELEVAGE

LIFTING HYDRAULIC

HYDRAULIKELEMENTE AUSHEBUNG

SIST. IDRAULICO SOLLEVAMENTO

Rep	Nr	Qt	Designation	Description	Bezeichnung	Referenza	Remarque - Remark - Bemerkung - Osservazioni
001	951212	001	BAGUE	BUSHING	HUELSE	BOCCOLA	
002	951409	001	BLOC	BLOCK	BLOCK	BLOCCO	
003	80060820	002	VIS TETE HEXAGONALE FE/ZNXC3	HEXAGON HEAD SCREW FE/ZNXC3	SECHSKANTSCHRAUBE FE/ZNXC3	VITE TESTA ESAGONALE FE/ZNXC3	
004	80061073	002	VIS TETE HEXAGONALE FE/ZNXC3	HEXAGON HEAD SCREW FE/ZNXC3	SECHSKANTSCHRAUBE FE/ZNXC3	VITE TESTA ESAGONALE FE/ZNXC3	
005	80080626	014	VIS TETE CYL.SIX P.CR.FE/ZNXC3	SCREW, SOCKET HEAD FE/ZNXC3	ZYLINDERSCHR.INNENSEC.FE/ZNXC3	VITE A TESTA CILINDR. FE/ZNXC3	
006	80270803	002	RONDELLE GROWER FE/ZNXC3	SPRING WASHER M8 DIN127	FEDERRING FE/ZNXC3	RONDELLA GROWER FE/ZNXC3	
007	80271003	002	RONDELLE GROWER FE/ZNXC3	SPRING WASHER FE/ZN	FEDERRING FE/ZNXC3	RONDELLA GROWER FE/ZNXC3	
008	82300026	001	CAPUCHON COUPLEUR MALE	CAP MALE CONNECTOR	KAPPE KUPPLUNGSSTECKER	TAPPO	
009	83090093	001	COLLIER PLASTIQUE	CABLE TIE PLASTIC	KABELBINDER PLASTIK	FASCETTE FERMACAVI	
010	A4061815	001	BOUCHON CHC	PLUG INNER HEXAGON	STOPFEN INNENSECHSKANT		
011	A4072010	001	LIMITEUR DEBIT D2 TUBE D14	DELIVERY LIMITER	MENGENBEGRENZER	REGOLATORE D'ALIMENTAZIONE	
012	A4074018	001	COUPLEUR MALE	CONNECTOR MALE	KUPPLUNGSTECKER	ATTACCO IDRAULICO	
013	A4075005	001	ROBINET	VALVE, BALL	KUGELHAHN	ROBINETTO	
014	A4080306	004	UNION DOUBLE FE/ZN	STRAIGHT COUPLING FE/ZN	GERADE VERSCHRAUBUNG FE/ZN		
015	A4080429	005	UNION MALE	MALE STUD CONNECTOR	GERADER EINSCHRAUBSTUTZEN	GIUZIONE DIRITTA ZBC	
016	A4080430	002	UNION MALE	MALE STUD CONNECTOR	GERADER EINSCHRAUBSTUTZEN	GIUZIONE DIRITTA ZBC	
017	A4080502	001	ADAPTATEUR	FITTING, HYDRAULIC, ADAPTER	ANBAUELEMENT	ADATTATORE	
018	A4081304	001	BANJO NU ZBC	BANJO COUPLING ZBC	SCHWENKVERSCHRAUBUNG ZBC	ANNELLO ORIENTABILE	
019	A7260029	007	COLLIER SIMPLE D22	CLAMP D22	KLEMMHÄLFTENPAAR D22	COLLARE D.22	
020	A4923011	001	FLEXIBLE HYDRAULIQUE	HYDRAULIC HOSE	HYDRAULIKSCHLAUCH	TUBO GOMMA	<->450 mm
021	A4923015	001	FLEXIBLE HYDRAULIQUE	HYDRAULIC HOSE	HYDRAULIKSCHLAUCH	TUBO GOMMA	<->1050 mm
022	A4923015	001	FLEXIBLE HYDRAULIQUE	HYDRAULIC HOSE	HYDRAULIKSCHLAUCH	TUBO GOMMA	<->1050 mm
023	A4923030	001	FLEXIBLE HYDRAULIQUE	HYDRAULIC HOSE	HYDRAULIKSCHLAUCH	TUBO GOMMA	<->650 mm
024	A4923045	001	FLEXIBLE HYDRAULIQUE	HYDRAULIC HOSE	HYDRAULIKSCHLAUCH	TUBO GOMMA	<->700 mm
025	A4923047	001	FLEXIBLE HYDRAULIQUE	HYDRAULIC HOSE	HYDRAULIKSCHLAUCH	TUBO GOMMA	<->2700 mm
026	A4923066	001	FLEXIBLE HYDRAULIQUE	HYDRAULIC HOSE	HYDRAULIKSCHLAUCH	TUBO GOMMA	<->1500 mm
027	A4923076	001	FLEXIBLE HYDRAULIQUE	HYDRAULIC HOSE	HYDRAULIKSCHLAUCH	TUBO GOMMA	<->800 mm
028	H0505130	001	VERIN	CYLINDER, HYDRAULIC	HYDRAULIKZYLINDER	CILINDRO	
029	H0505160	001	POCHETTE	KIT, SEAL	TACHE	SACCHE	: H0505130
030	H0600140	001	BLOC HYDRAULIQUE	MANIFOLD, HYDRAULIC	HYDRAULIK-STEUERBLOCK	BLOCCO IDRAULICO	



MLD6ET  
MLD7ET  
MLD8T

D0409>E4249  
D0409>E4249  
D0409>E4249



H02R0201 F

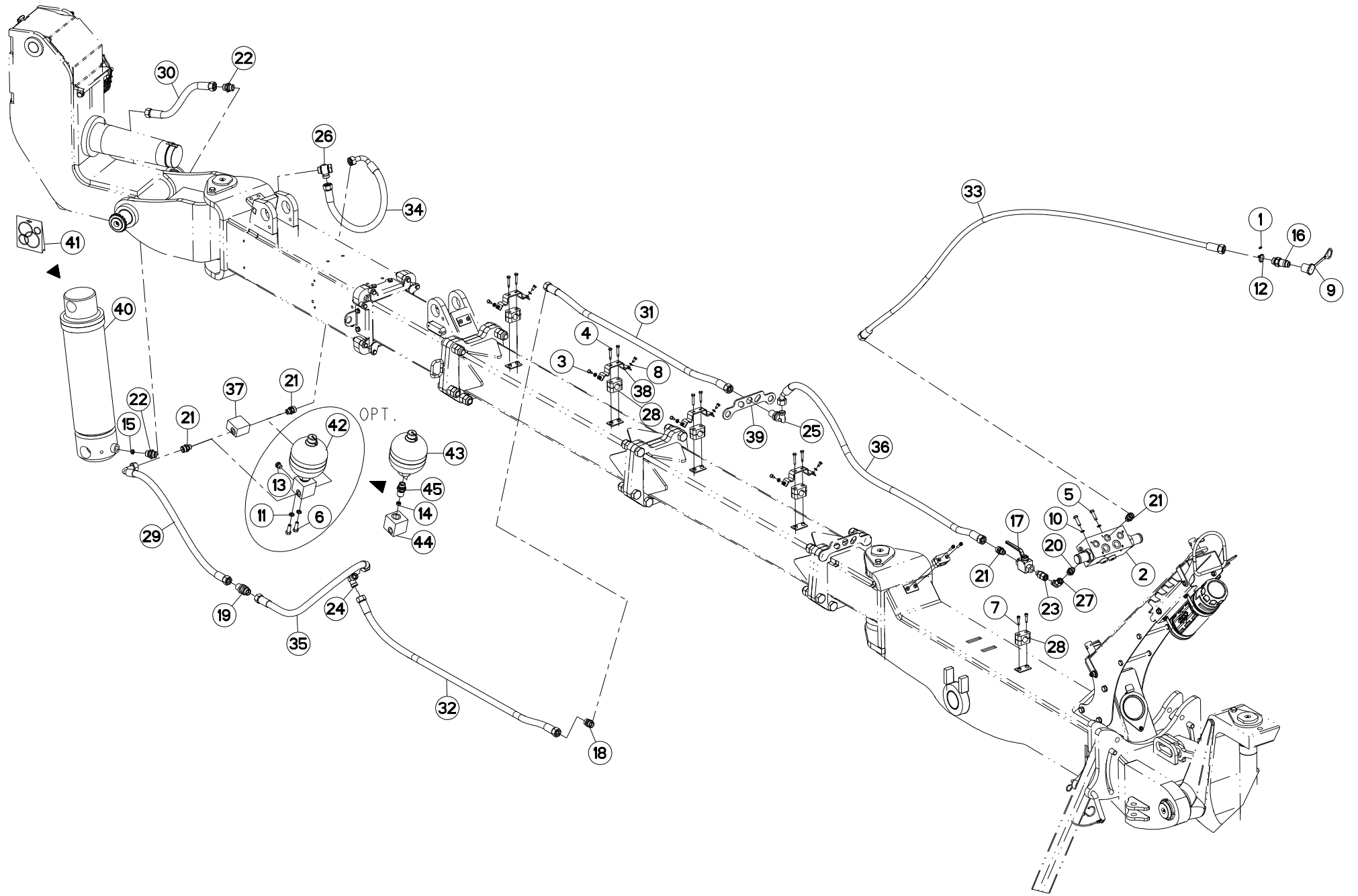
HYDRAULIQUE DE RELEVAGE

LIFTING HYDRAULIC

HYDRAULIKELEMENTE AUSHEBUNG

SIST. IDRAULICO SOLLEVAMENTO

Rep	Nr	Qt	Designation	Description	Bezeichnung	Referenza	Remarque - Remark - Bemerkung - Osservazioni
001	951212	001	BAGUE	BUSHING	HUELSE	BOCCOLA	
002	951409	001	BLOC	BLOCK	BLOCK	BLOCCO	
003	80060612	012	VIS TETE HEXAGONALE FE/ZNXC3	HEXAGON HEAD SCREW FE/ZNXC3	SECHSKANTSCHRAUBE FE/ZNXC3	VITE TESTA ESAGONALE FE/ZNXC3	
004	80060635	008	VIS TETE HEXAGONALE FE/ZNXC3	HEX BOLT FE/ZNXC3	SECHSKANTSCHRAUBE FE/ZNXC3	VITE TESTA ESAGONALE FE/ZNXC3	
005	80060820	002	VIS TETE HEXAGONALE FE/ZNXC3	HEXAGON HEAD SCREW FE/ZNXC3	SECHSKANTSCHRAUBE FE/ZNXC3	VITE TESTA ESAGONALE FE/ZNXC3	
006	80061073	002	VIS TETE HEXAGONALE FE/ZNXC3	HEXAGON HEAD SCREW FE/ZNXC3	SECHSKANTSCHRAUBE FE/ZNXC3	VITE TESTA ESAGONALE FE/ZNXC3	
007	80080626	004	VIS TETE CYL.SIX P.CR.FE/ZNXC3	SCREW, SOCKET HEAD FE/ZNXC3	ZYLINDERSCHR.INNENSEC.FE/ZNXC3	VITE A TESTA CILINDR. FE/ZNXC3	
008	80250611	008	RONDELLE PLATE FE/ZNXC3	PLAIN WASHER M6 DIN 125 FE/ZNX	SCHEIBE FE/ZNXC3	RONDELLA PIATTA FE/ZNXC3	
009	82300026	001	CAPUCHON COUPLEUR MALE	CAP MALE CONNECTOR	KAPPE KUPPLUNGSSTECKER	TAPPO	
010	80270803	002	RONDELLE GROWER FE/ZNXC3	SPRING WASHER M8 DIN127	FEDERRING FE/ZNXC3	RONDELLA GROWER FE/ZNXC3	
011	80271003	002	RONDELLE GROWER FE/ZNXC3	SPRING WASHER FE/ZN	FEDERRING FE/ZNXC3	RONDELLA GROWER FE/ZNXC3	
012	83090093	001	COLLIER PLASTIQUE	CABLE TIE PLASTIC	KABELBINDER PLASTIK	FASCETTE FERMACAVI	
013	A4061815	001	BOUCHON CHC	PLUG INNER HEXAGON	STOPFEN INNENSECHSKANT		
014	A4072010	002	LIMITEUR DEBIT D2 TUBE D14	DELIVERY LIMITER	MENGENBEGRENZER	REGOLATORE D'ALIMENTAZIONE	
015	A4074018	001	COUPLEUR MALE	CONNECTOR MALE	KUPPLUNGSTECKER	ATTACCO IDRAULICO	
016	A4075005	001	ROBINET	VALVE, BALL	KUGELHAHN	ROBINETTO	
017	A4080306	004	UNION DOUBLE FE/ZN	STRAIGHT COUPLING FE/ZN	GERADE VERSCHRAUBUNG FE/ZN		
018	A4080411	001	UNION MALE	MALE STUD CONNECTOR	GERADER EINSCHRAUBSTUTZEN	GIUZIONE DIRITTA ZBC	
019	A4080429	004	UNION MALE	MALE STUD CONNECTOR	GERADER EINSCHRAUBSTUTZEN	GIUZIONE DIRITTA ZBC	
020	A4080430	002	UNION MALE	MALE STUD CONNECTOR	GERADER EINSCHRAUBSTUTZEN	GIUZIONE DIRITTA ZBC	
021	A4080513	001	ADAPTATEUR TOURNANT	SWIVEL CONNECTOR	EINSTELBARE EINSCHRAUBSTUTZE	ADATTATORE	
022	A4081304	001	BANJO NU ZBC	BANJO COUPLING ZBC	SCHWENKVERSCHRAUBUNG ZBC	ANNELLO ORIENTABILE	
023	A4082732	001	COUDE TOURNANT	AJUSTABLE MALE STUD ELBOW	EINSTELLBARE WINKEL STUTZEN	GIUNZIONE A 45°ORIENTABILE ZBC	
024	A7260029	006	COLLIER SIMPLE D22	CLAMP D22	KLEMMHÄLFENPAAR D22	COLLARE D.22	
025	A4923011	001	FLEXIBLE HYDRAULIQUE	HYDRAULIC HOSE	HYDRAULIKSCHLAUCH	TUBO GOMMA	<->450 mm
026	A4923015	001	FLEXIBLE HYDRAULIQUE	HYDRAULIC HOSE	HYDRAULIKSCHLAUCH	TUBO GOMMA	<->1050 mm
027	A4923015	001	FLEXIBLE HYDRAULIQUE	HYDRAULIC HOSE	HYDRAULIKSCHLAUCH	TUBO GOMMA	<->1050 mm
028	A4923030	001	FLEXIBLE HYDRAULIQUE	HYDRAULIC HOSE	HYDRAULIKSCHLAUCH	TUBO GOMMA	<->650 mm
029	A4923045	001	FLEXIBLE HYDRAULIQUE	HYDRAULIC HOSE	HYDRAULIKSCHLAUCH	TUBO GOMMA	<->700 mm
030	A4923047	001	FLEXIBLE HYDRAULIQUE	HYDRAULIC HOSE	HYDRAULIKSCHLAUCH	TUBO GOMMA	<->2700 mm
031	A4923066	001	FLEXIBLE HYDRAULIQUE	HYDRAULIC HOSE	HYDRAULIKSCHLAUCH	TUBO GOMMA	<->1500 mm
032	A4923070	001	FLEXIBLE HYDRAULIQUE	HYDRAULIC HOSE	HYDRAULIKSCHLAUCH	TUBO GOMMA	<->500 mm
033	H0206630	004	PONTET	BRIDGE	ABZUGSBUGEL	PONTE	
034	H0505130	001	VERIN	CYLINDER, HYDRAULIC	HYDRAULIKZYLINDER	CILINDRO	
035	H0505160	001	POCHETTE	KIT, SEAL	TACHE	SACCHE	
036	H0600140	001	BLOC HYDRAULIQUE	MANIFOLD, HYDRAULIC	HYDRAULIK-STEUERBLOCK	BLOCCO IDRAULICO	





MLD6ET  
MLD7ET  
MLD8T

E4250>L9999  
E4250>L9999  
E4250>L9999



H02R0201 J

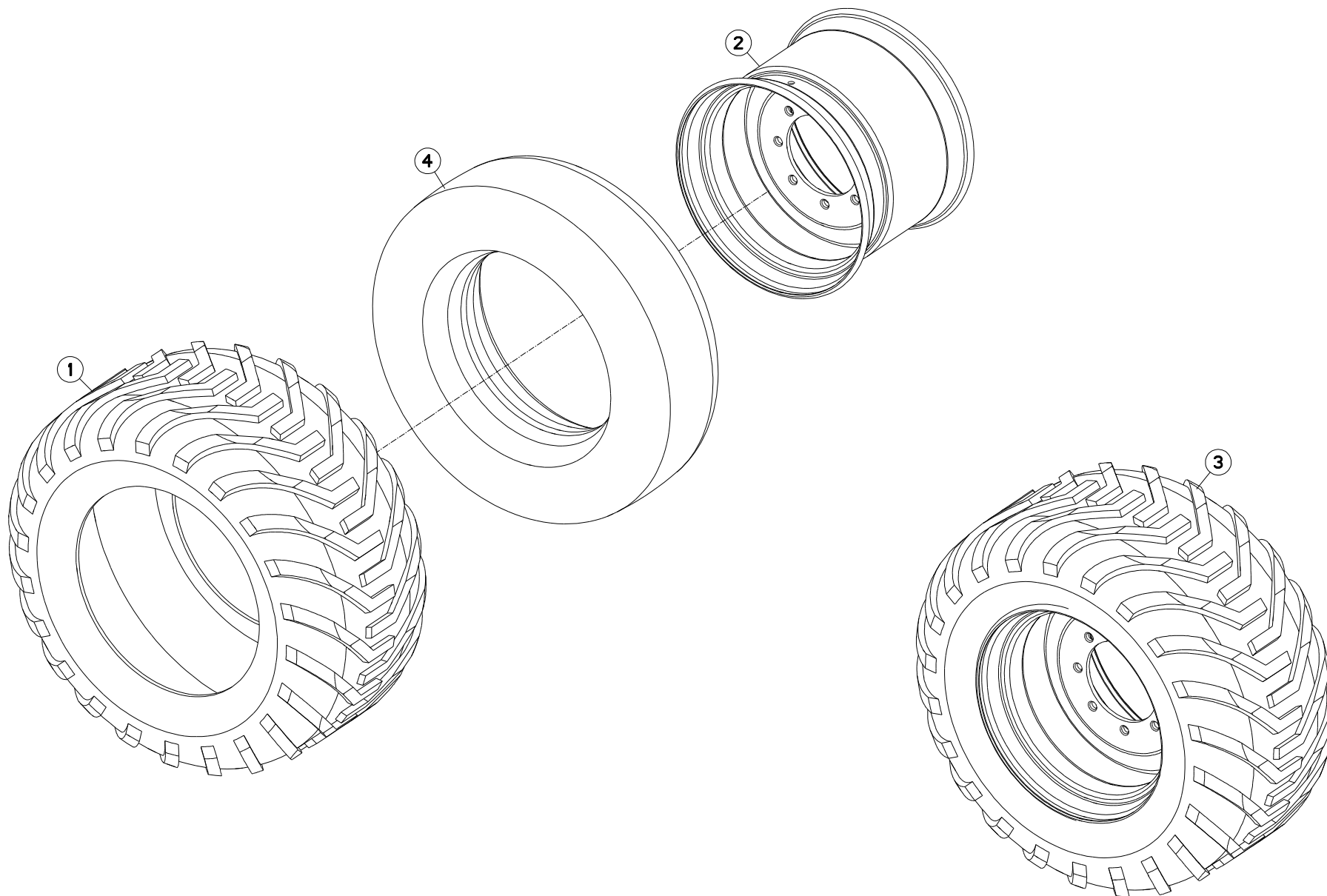
HYDRAULIQUE DE RELEVAGE

LIFTING HYDRAULIC

HYDRAULIKELEMENTE AUSHEBUNG

SIST. IDRAULICO SOLLEVAMENTO

Rep	Nr	Qt	Designation	Description	Bezeichnung	Referenza	Remarque - Remark - Bemerkung - Osservazioni
001	951212	001	BAGUE	BUSHING	HUELSE	BOCCOLA	
002	951409	001	BLOC	BLOCK	BLOCK	BLOCCO	
003	80060612	008	VIS TETE HEXAGONALE FE/ZNXC3	HEXAGON HEAD SCREW FE/ZNXC3	SECHSKANTSCHRAUBE FE/ZNXC3	VITE TESTA ESAGONALE FE/ZNXC3	
004	80060635	008	VIS TETE HEXAGONALE FE/ZNXC3	HEX BOLT FE/ZNXC3	SECHSKANTSCHRAUBE FE/ZNXC3	VITE TESTA ESAGONALE FE/ZNXC3	
005	80060830	002	VIS TETE HEXAGONALE FE/ZNXC3	HEXAGON HEAD SCREW FE/ZNXC3	SECHSKANTSCHRAUBE FE/ZNXC3	VITE TESTA ESAGONALE FE/ZNXC3	
006	80061073	002	VIS TETE HEXAGONALE FE/ZNXC3	HEXAGON HEAD SCREW FE/ZNXC3	SECHSKANTSCHRAUBE FE/ZNXC3	VITE TESTA ESAGONALE FE/ZNXC3	OPT
007	80080626	004	VIS TETE CYL.SIX P.CR.FE/ZNXC3	SCREW, SOCKET HEAD FE/ZNXC3	ZYLINDERCHR.INNENSEC.FE/ZNXC3	VITE A TESTA CILINDR. FE/ZNXC3	
008	80250611	008	RONDELLE PLATE FE/ZNXC3	PLAIN WASHER M6 DIN 125 FE/ZNX	SCHEIBE FE/ZNXC3	RONDELLA PIATTA FE/ZNXC3	
009	82300026	001	CAPUCHON COUPLEUR MALE	CAP MALE CONNECTOR	KAPPE KUPPLUNGSSTECKER	TAPPO	
010	80270803	002	RONDELLE GROWER FE/ZNXC3	SPRING WASHER M8 DIN127	FEDERRING FE/ZNXC3	RONDELLA GROWER FE/ZNXC3	
011	80271003	002	RONDELLE GROWER FE/ZNXC3	SPRING WASHER FE/ZN	FEDERRING FE/ZNXC3	RONDELLA GROWER FE/ZNXC3	OPT
012	83090093	001	COLLIER PLASTIQUE	CABLE TIE PLASTIC	KABELBINDER PLASTIK	FASCETTE FERMACAVI	
013	A4061815	001	BOUCHON CHC	PLUG INNER HEXAGON	STOPFEN INNENSECHSKANT		OPT
014	A4072010	001	LIMITEUR DEBIT D2 TUBE D14	DELIVERY LIMITER	MENGENBEGRENZER	REGOLATORE D'ALIMENTAZIONE	[1]
015	A4072037	001	LIMITEUR DE DEBIT	FLOW LIMITER	MENGENREGLER	LIMITATORE DI FLUSSO	
016	A4074018	001	COUPLEUR MALE	CONNECTOR MALE	KUPPLUNGSTECKER	ATTACCO IDRAULICO	
017	A4075005	001	ROBINET	VALVE, BALL	KUGELHAHN	ROBINETTO	
018	A4080306	001	UNION DOUBLE FE/ZN	STRAIGHT COUPLING FE/ZN	GERADE VERSCHRAUBUNG FE/ZN		
019	A4080315	001	UNION DOUBLE / CLOISON	BULKHEAD UNION	GERADE SCHOTTVERSCHRAUBUNG	CONNETTORE	
020	A4080411	001	UNION MALE	MALE STUD CONNECTOR	GERADER EINSCHRAUBSTUTZEN	GIUZIONE DIRITTA ZBC	
021	A4080429	004	UNION MALE	MALE STUD CONNECTOR	GERADER EINSCHRAUBSTUTZEN	GIUZIONE DIRITTA ZBC	
022	A4080430	002	UNION MALE	MALE STUD CONNECTOR	GERADER EINSCHRAUBSTUTZEN	GIUZIONE DIRITTA ZBC	
023	A4080513	001	ADAPTATEUR TOURNANT	SWIVEL CONNECTOR	EINSTELBARE EINSCHRAUBSTUTZE	ADATTATORE	
024	A4080702	001	COUDE EGAL FE/ZNXC3	ELBOW FE/ZNXC3	WINKEL-VERSCHRAUBUNG FE/ZNXC3	GOMITO FE/ZNXC3	
025	A4080751	001	COUDE EGAL/CLOISON FE/ZNXC3	BULKHEAD ELBOW FE/ZNXC3	WINKEL-SCHOTTVERSCHRAUBUNG	GOMITO ATTRAVERSAMENT.FE/ZNXC3	
026	A4081304	001	BANJO NU ZBC	BANJO COUPLING ZBC	SCHWENKVERSCHRAUBUNG ZBC	ANNELLO ORIENTABILE	
027	A4082732	001	COUDE TOURNANT	AJUSTABLE MALE STUD ELBOW	EINSTELLBARE WINKEL STUTZEN	GIUNZIONE A 45°ORIENTABILE ZBC	
028	A7260029	006	COLLIER SIMPLE D22	CLAMP D22	KLEMMHALFTENPAAR D22	COLLARE D.22	
029	A4923070	001	FLEXIBLE HYDRAULIQUE	HYDRAULIC HOSE	HYDRAULIKSCHLAUCH	TUBO GOMMA	<->700 mm
030	A4923011	001	FLEXIBLE HYDRAULIQUE	HYDRAULIC HOSE	HYDRAULIKSCHLAUCH	TUBO GOMMA	<->450 mm
031	A4923015	001	FLEXIBLE HYDRAULIQUE	HYDRAULIC HOSE	HYDRAULIKSCHLAUCH	TUBO GOMMA	<->1050 mm
032	A4923016	001	FLEXIBLE HYDRAULIQUE	HYDRAULIC HOSE	HYDRAULIKSCHLAUCH	TUBO GOMMA	<->1150 mm
033	A4923020	001	FLEXIBLE HYDRAULIQUE	HYDRAULIC HOSE	HYDRAULIKSCHLAUCH	TUBO GOMMA	<->2650 mm
034	A4923030	001	FLEXIBLE HYDRAULIQUE	HYDRAULIC HOSE	HYDRAULIKSCHLAUCH	TUBO GOMMA	<->650 mm
035	A4923048	001	FLEXIBLE HYDRAULIQUE	HYDRAULIC HOSE	HYDRAULIKSCHLAUCH	TUBO GOMMA	<->3150 mm
036	A4923197	001	FLEXIBLE HYDRAULIQUE	HOSE, HYDRAULIC	HYDRAULIKSCHLAUCH	TUBO IDRAULICO FLESSIBILE	<->1700 mm
037	H0206470	001	BLOC	BLOCK	BLOCK	BLOCCO	
038	H0206630	004	PONTET	BRIDGE	ABZUGSBUGEL	PONTE	
039	H0208810	001	SUPPORT	SUPPORT	TRAEGER	SUPPORTO	
040	H0505130	001	VERIN	CYLINDER, HYDRAULIC	HYDRAULIKZYLINDER	CILINDRO	
041	H0505160	001	POCHETTE	KIT, SEAL	TACHE	SACCHE	H0505130
042	H0600140	001	BLOC HYDRAULIQUE	MANIFOLD, HYDRAULIC	HYDRAULIK-STEUERBLOCK	BLOCCO IDRAULICO	+ [1] OPT
043	H0600151	001	ACCUMULATEUR HYDRO-PNEUMATIQUE	ACCUMULATOR	DRUCKSPEICHER	ACCUMULATORE	[1]
044	H0600160	001	BLOC RACCORD	BLOCK	BLOCK	BLOCCO	[1]
045	H0611120	001	RACCORD	FITTING	VERBINDUNG	RACCORDO	[1]





MLD6ET  
MLD7ET  
MLD8T

C0000>L9999  
C0000>L9999  
C0000>L9999

H05R0103 A

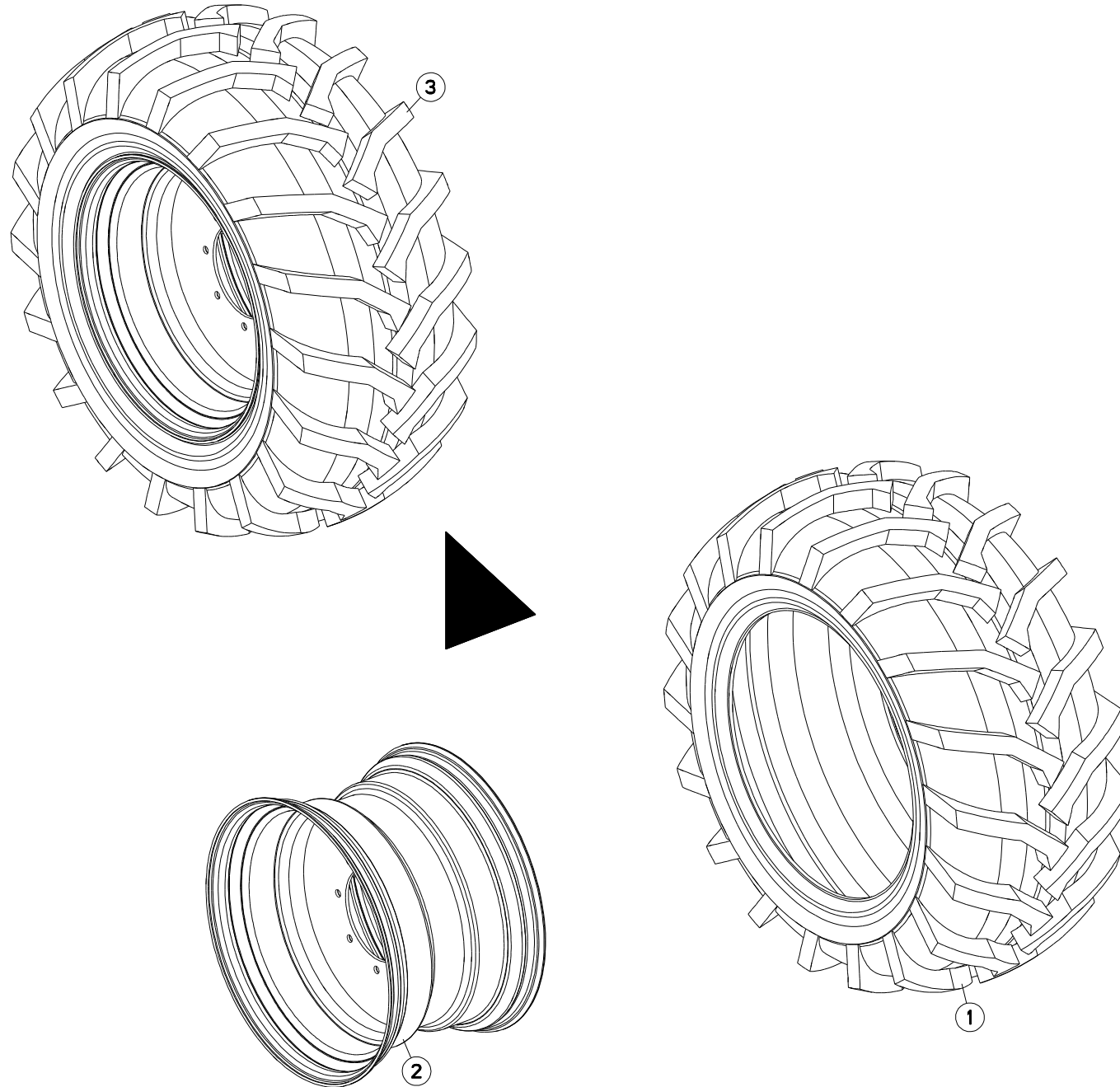
ROUE 500/45X22,5 14PR

WHEEL 500/45X22,5 14PR

RAD 500/45X22,5 14PR

RUOTA 500/45X22,5 14PR

Rep	Nr	Qt	Designation	Description	Bezeichnung	Referenza	Remarque - Remark - Bemerkung - Osservazioni
001	<b>H0502780</b>	001	PNEU	TIRE	REIFEN	PNEUMATICO	[1]
002	<b>H0502790</b>	001	JANTE	RIM	FELGE	CERCHIO	[1]
003	<b>H0502800</b>	001	ROUE	RIM AND TIRE ASSY	RAD	RUOTA	3,4bar (49.31 PSI) +[1]
004	<b>H0502810</b>	001	CHAMBRE A AIR	INNER TUBE	SCHLAUCH	CAMERA D'ARIA	[1]





MLD6ET  
MLD7ET  
MLD8T

C0000>L9999  
C0000>L9999  
C0000>L9999

H05R0119 A

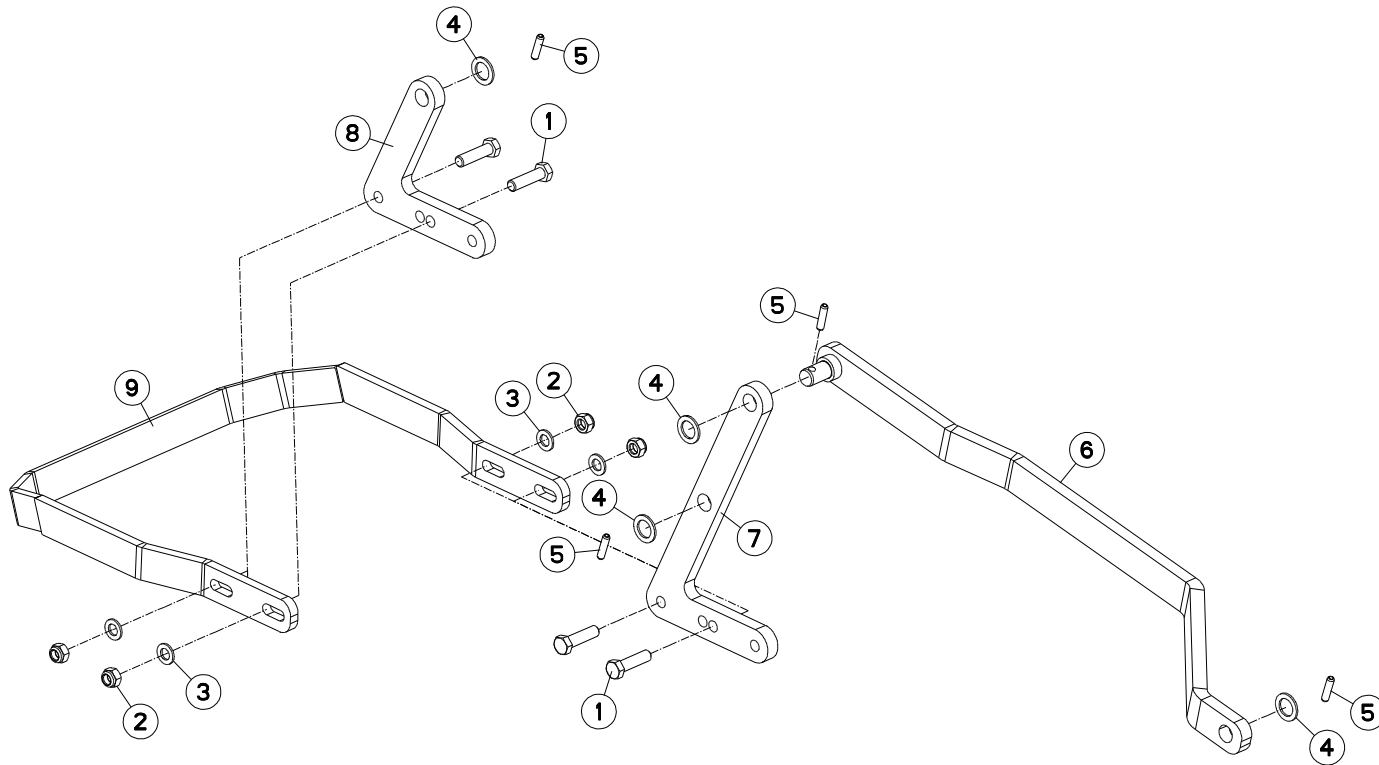
ROUE 500/60X22,5 16PR

WHEEL 500/60X22,5 16PR

RAD 500/60X22,5 16PR

RUOTA 500/60X22,5 16PR

Rep	Nr	Qt	Designation	Description	Bezeichnung	Referenza	Remarque - Remark - Bemerkung - Osservazioni
001	<b>H0505060</b>	001	PNEU	TIRE	REIFEN	PNEUMATICO	[1]
002	<b>H0502790</b>	001	JANTE	RIM	FELGE	CERCHIO	[1]
003	<b>H0505080</b>	001	ROUE	RIM AND TIRE ASSY	RAD	RUOTA	+ [1] 4,4 bar (63.82 PSI)





MLD6ET  
MLD7ET  
MLD8T

C0000>L9999  
C0000>L9999  
C0000>L9999

H05R0125 A

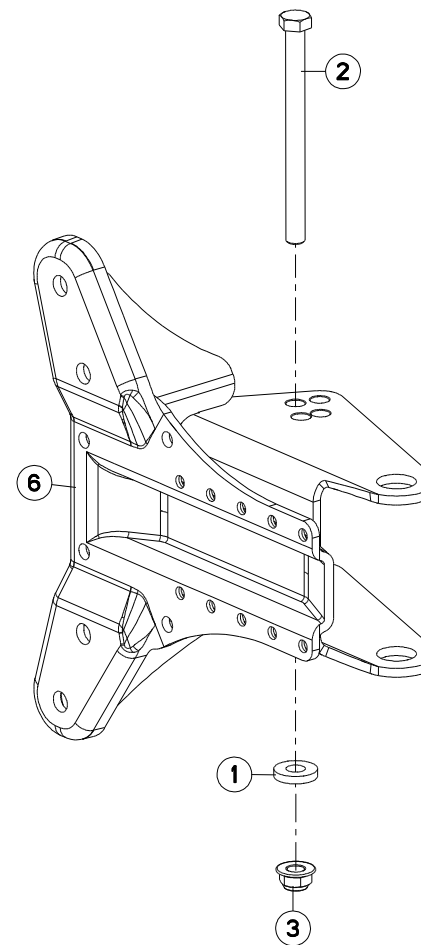
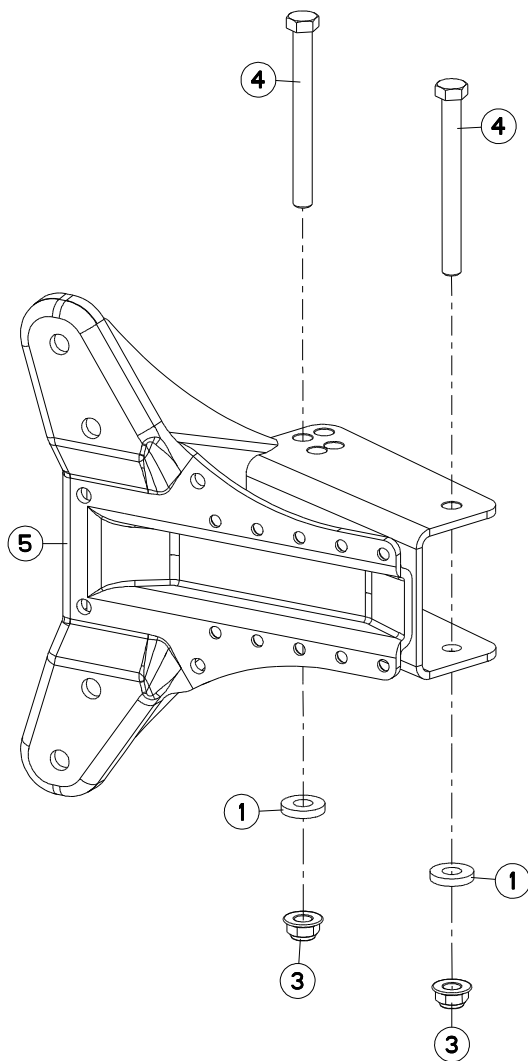
DECROTTOIR

SCRAPER

ABSTREIFER

POLITIRE

Rep	Nr	Qt	Designation	Description	Bezeichnung	Referenza	Remarque - Remark - Bemerkung - Osservazioni
001	<b>80061651</b>	004	VIS TETE HEXAGONALE FE/ZNXC3	HEXAGON HEAD SCREW FE/ZNXC3	SECHSKANTSCHRAUBE FE/ZNXC3	VITE TESTA ESAGONALE FE/ZNXC3	
002	<b>80201640</b>	004	ECROU HEX.BAS AUTOFR.FE/ZNXC3	SELF-LOCKING NUT FE/ZNXC3	SELBSTSICHERND.MUTTER FE/ZNXC3	DADO AUTOBLOCCANTE FE/ZNXC3	
003	<b>80251624</b>	004	RONDELLE PLATE FE/ZNXC3	PLAIN WASHER M16	SCHEIBE FE/ZNXC3	RONDELLA PIATTA FE/ZNXC3	
004	<b>80252640</b>	004	RONDELLE PLATE FE/ZNXC3	PLAIN WASHER FE/ZNXC3	SCHEIBE FE/ZNXC3	RONDELLA FE/ZNXC3	
005	<b>80451040</b>	004	GOUPILLE ELASTIQUE FLZNNC	ROLL PIN FLZNNC	SPANNHUELSE FLZNNC	SPINA ELASTICA FLZNNC	
006	<b>H0505690</b>	001	TRINGLE	LINK	STREBE	TRIANGOLO	
007	<b>H0505700</b>	001	BIELLETTE	LINK	SHUBSTANGE	BIELLETTA	
008	<b>H0505710</b>	001	BIELLETTE	LINK	SHUBSTANGE	BIELLETTA	
009	<b>H0505730</b>	001	DECROTTOIR	SCRAPER, DIRT	ABSTREIFER	RASCHIATORE	







MLD6ET  
MLD7ET  
MLD8T

C0000>L9999  
C0000>L9999  
C0000>L9999

H04R0145 A

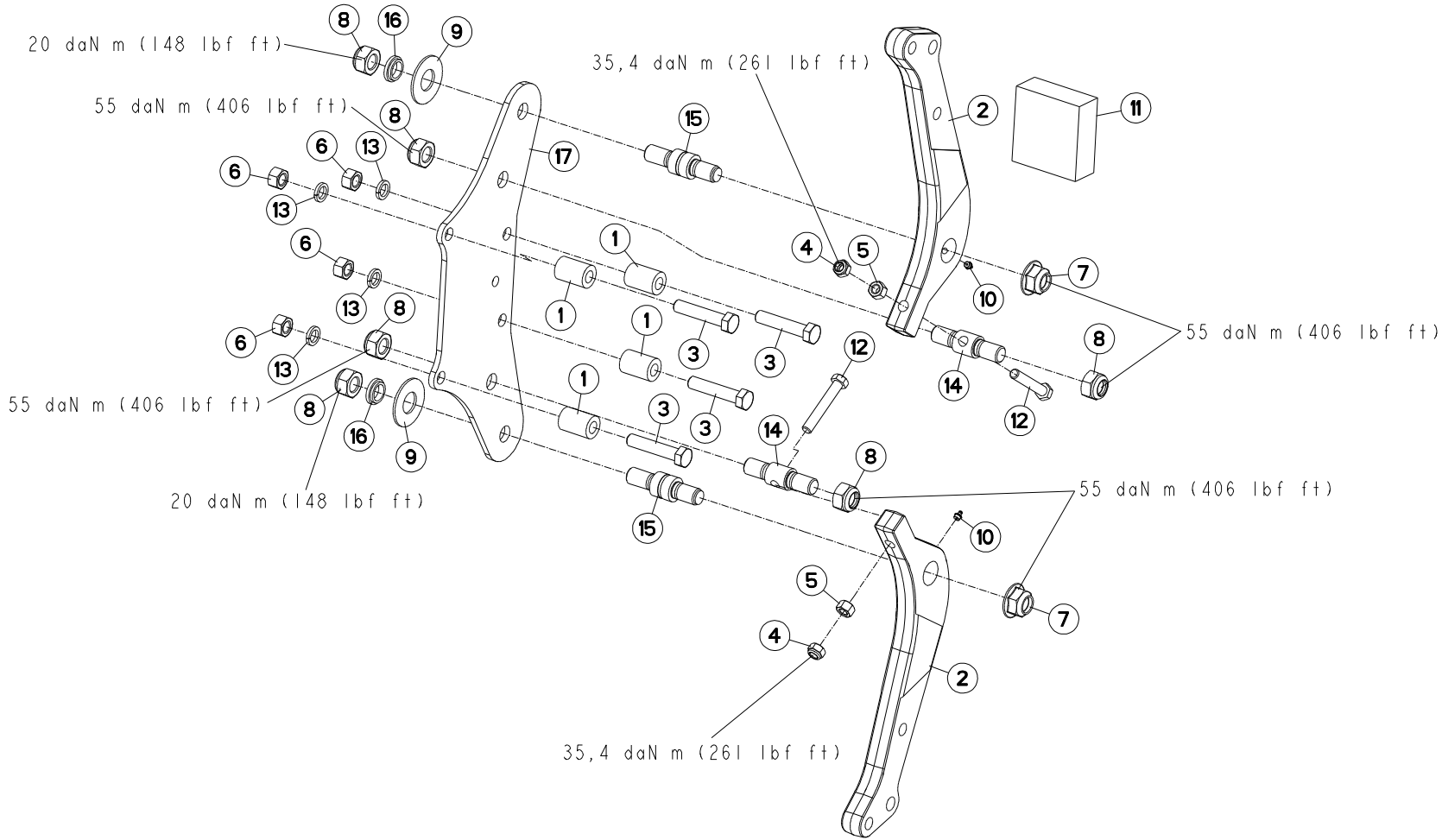
BOITIER T

BOX T

GEHAEUSE T

SCATOLA T

Rep	Nr	Qt	Designation	Description	Bezeichnung	Referenza	Remarque - Remark - Bemerkung - Osservazioni
001	<b>421223</b>	003	RONDELLE	WASHER	SCHEIBE	RONDELLA PIATTA	
002	<b>951669</b>	001	VIS	SCREW	SCHRAUBE	VITE	
003	<b>80202421</b>	003	ECROU HEXAG.EMBASE AUTOFR.	SELF-LOCKING NUT	SELBSTSICHERNDE MUTTER	DADO AUTOBLOCCANTE	
004	<b>H0400320</b>	002	VIS	SCREW	SCHRAUBE	VITE	
005	<b>H0405940</b>	001	BOITIER	HOUSING	GEHAEUSE	SCATOLA	
006	<b>H0405950</b>	001	BOITIER	HOUSING	GEHAEUSE	SCATOLA	





MLD6ET  
MLD7ET  
MLD8T

C0000>L9999  
C0000>L9999  
C0000>L9999

H04R0141 A

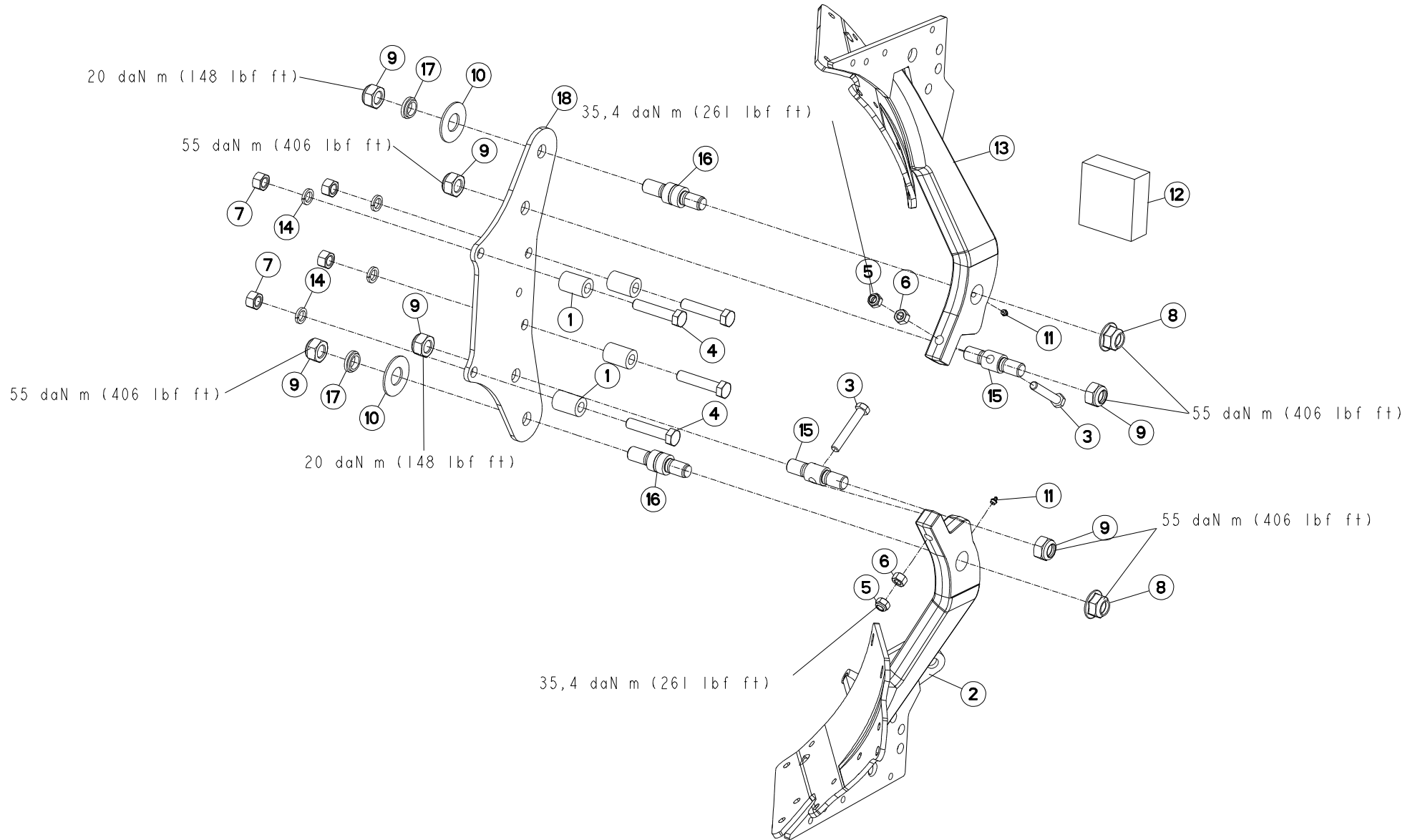
AGE SECURITE T80 Q12.9

PLOUGH LEG SAFETY T80 Q12.9

GRINDEL STEINSICHERUN T80 Q12.

BURE DI SICUREZZA T80 Q12.9

Rep	Nr	Qt	Designation	Description	Bezeichnung	Referenza	Remarque - Remark - Bemerkung - Osservazioni
001	445424	004	ENTRETOISE MAST.120/150	SPACER	DISTANZSCHEIBE	BOCCOLA	
002	645280	002	ETANCON	SHANK	TRAGRAHMEN	TELAIO	
003	80062076	004	VIS TETE HEXAGONALE FE/ZNXC3	HEXAGON HEAD SCREW FE/ZNXC3	SECHSKANTSCHRAUBE FE/ZNXC3	VITE TESTA ESAGONALE FE/ZNXC3	
004	80201640	002	ECROU HEX.BAS AUTOFR.FE/ZNXC3	SELF-LOCKING NUT FE/ZNXC3	SELBSTSICHERND.MUTTER FE/ZNXC3	DADO AUTOBLOCCANTE FE/ZNXC3	[1]
005	80201669	002	ECROU HEXAGONAL FE/ZNXC3	NUT FE/ZNXC3	SECHSKANTMUTTER FE/ZNXC3	DADO FE/ZNXC3	[1]
006	80202070	004	ECROU HEXAGONAL FE/ZNXC3	NUT FE/ZNXC3	SECHSKANTMUTTER FE/ZNXC3	DADO FE/ZNXC3	
007	80202720	002	ECROU HEXAG.EMBA.AUTOFR.FE/ZN	SELF-LOCKING NUT FE/ZN	SELBSTSICHERNDE MUTTER FE/ZN	DADO AUTOBLOCCANTE FE/ZN	
008	80202731	006	ECROU HEX.BAS AUTOFR.FE/ZN	SELF-LOCKING NUT FE/ZN	SELBSTSICHERND.MUTTER FE/ZN	DADO AUTOBLOCCANTE FE/ZN	
009	80283680	002	RONDELLE RESSORT	DISC SPRING	TELLERFEDER	RONDELLA A MOLLA	
010	82201016	002	GRAISSEUR A TETE SPHERIQUE	GREASE FITTING	KEGELSCHMIERNIPPEL	INGRASSATORE SFERICO	
011	H0609510	001	BOULON	BOLT	BOLZEN	BULLONE	+ [1]
012	800616C2	002	VIS TETE HEXAGONALE FLZNNC	HEXAGON HEAD SCREW FLZNNC	SECHSKANTSCHRAUBE FLZNNC	VITE TESTA ESAGONALE FLZNNC	[1]
013	80272002	004	RONDELLE GROWER FE/ZNXC3	SPRING WASHER M20 BICROM.	FEDERRING FE/ZNXC3	RONDELLA GROWER FE/ZNXC3	
014	H0405470	002	NOIX	CRANKTHROW	KURBELWANGE	NOCE	
015	H0405480	002	AXE	PIN	ACHSE	ASSE	
016	H0405510	002	RONDELLE	WASHER	SCHEIBE	RONDELLA PIATTA	
017	H0405520	001	FLASQUE	FLANGE	FLANSCH	FLANGIA	





MLD6ET  
MLD7ET  
MLD8T

C0000>L9999  
C0000>L9999  
C0000>L9999

H04R0147 A

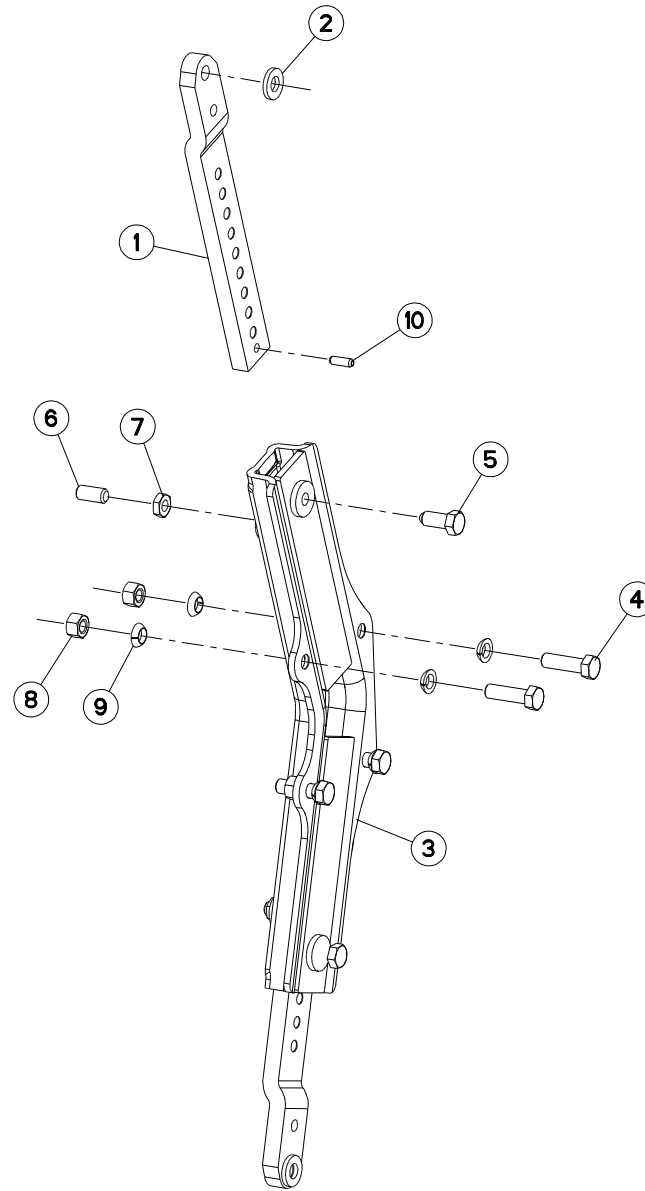
AGE SECURITE T80 LOS Q12.9

PLOUGH LEG SAFETY T80 LOS Q12.

GRINDEL STEINSICHERUN T80 LOS

BURE DI SICUREZZA T80 LOS Q12.

Rep	Nr	Qt	Designation	Description	Bezeichnung	Referenza	Remarque - Remark - Bemerkung - Osservazioni
001	445424	004	ENTRETOISE MAST.120/150	SPACER	DISTANZSCHEIBE	BOCCOLA	
002	582196	001	SEP ETANCON T LOSANGE D	T DIAMOND FROG-LEG R	T RAUTEN HALTESTIEL R	GAMBA T LOSANGA DX	
003	800616C2	002	VIS TETE HEXAGONALE FLZNNC	HEXAGON HEAD SCREW FLZNNC	SECHSKANTSCHRAUBE FLZNNC	VITE TESTA ESAGONALE FLZNNC	[1]
004	80062076	004	VIS TETE HEXAGONALE FE/ZNXC3	HEXAGON HEAD SCREW FE/ZNXC3	SECHSKANTSCHRAUBE FE/ZNXC3	VITE TESTA ESAGONALE FE/ZNXC3	
005	80201640	002	ECROU HEX.BAS AUTOFR.FE/ZNXC3	SELF-LOCKING NUT FE/ZNXC3	SELBSTSICHERND.MUTTER FE/ZNXC3	DADO AUTOBLOCCANTE FE/ZNXC3	[1]
006	80201669	002	ECROU HEXAGONAL FE/ZNXC3	NUT FE/ZNXC3	SECHSKANTMUTTER FE/ZNXC3	DADO FE/ZNXC3	[1]
007	80202070	004	ECROU HEXAGONAL FE/ZNXC3	NUT FE/ZNXC3	SECHSKANTMUTTER FE/ZNXC3	DADO FE/ZNXC3	
008	80202720	002	ECROU HEXAG.EMBA.AUTOFR.FE/ZN	SELF-LOCKING NUT FE/ZN	SELBSTSICHERNDE MUTTER FE/ZN	DADO AUTOBLOCCANTE FE/ZN	
009	80202731	006	ECROU HEX.BAS AUTOFR.FE/ZN	SELF-LOCKING NUT FE/ZN	SELBSTSICHERND.MUTTER FE/ZN	DADO AUTOBLOCCANTE FE/ZN	
010	80283680	002	RONDELLE RESSORT	DISC SPRING	TELLERFEDER	RONDELLA A MOLLA	
011	82201016	002	GRAISSEUR A TETE SPHERIQUE	GREASE FITTING	KEGELSCHMIERNIPPEL	INGRASSATORE SFERICO	
012	H0609510	001	BOULON	BOLT	BOLZEN	BULLONE	+ [1]
013	582197	001	SEP ETANCON T LOSANGE G	T DIAMOND FROG-LEG L	T RAUTEN HALTESTIEL L	GAMBA T LOSANGA SX	
014	80272002	004	RONDELLE GROWER FE/ZNXC3	SPRING WASHER M20 BICROM.	FEDERRING FE/ZNXC3	RONDELLA GROWER FE/ZNXC3	
015	H0405470	002	NOIX	CRANKTHROW	KURBELWANGE	NOCE	
016	H0405480	002	AXE	PIN	ACHSE	ASSE	
017	H0405510	002	RONDELLE	WASHER	SCHEIBE	RONDELLA PIATTA	
018	H0405520	001	FLASQUE	FLANGE	FLANSCH	FLANGIA	





MLD6ET  
MLD7ET  
MLD8T

C0000>L9999  
C0000>L9999  
C0000>L9999

H04R0041 A

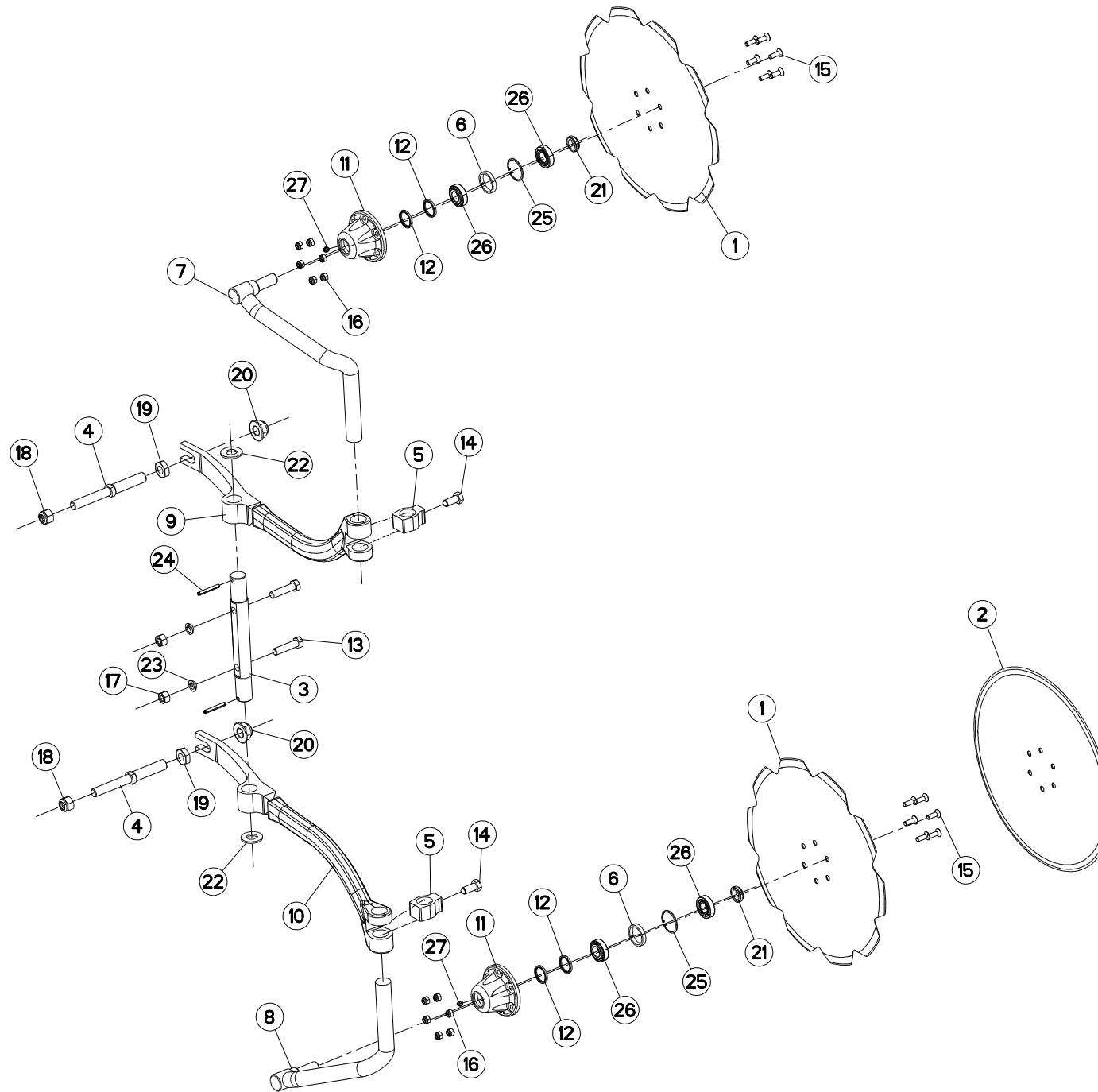
BOITIER TIGES RASETTE

SKIMMER LEG/SUPPORT

HALTERUNG/VORSCHALESTIEL

GAMBO DEL PREVOMERE

Rep	Nr	Qt	Designation	Description	Bezeichnung	Referenza	Remarque - Remark - Bemerkung - Osservazioni
001	261166	002	TIGE	STEM	STANGE	STELO	
002	422069	002	RONDELLE PLATE FE/ZNXC3	WASHER	RING	PARAOLIO	
003	582216	001	BOITIER	HOUSING	GEHAEUSE	SCATOLA	
004	80061647	004	VIS TETE HEXAGONALE FE/ZNXC3	HEXAGON HEAD SCREW FE/ZNXC3	SECHSKANTSCHRAUBE FE/ZNXC3	VITE TESTA ESAGONALE FE/ZNXC3	19daNm 140lbf.ft
005	80091640	002	VIS TETE HEX.B.SPHE.FE/ZNXC3	HEXAGON HEAD SCREW FE/ZNXC3	SECHSKANTSCHRAUBE FE/ZNXC3	VITE TESTA ESAGONALE FE/ZNXC3	
006	80151635	002	VIS S/TETE B.PLAT HC FLZNNC	SOCKET SET SCREW FLZNNC	GEWINDESTIFT FLZNNC	VITE FLZNNC	
007	80201601	002	ECROU HEXAGONAL BAS	HEXAGON THIN NUT	FLACHE SECHSKANTMUTTER	DADO	
008	80201670	004	ECROU HEXAGONAL FE/ZNXC3	NUT FE/ZNXC3	SECHSKANTMUTTER FE/ZNXC3	DADO FE/ZNXC3	
009	80271686	008	RONDELLE RESSORT SP.FLZNNC	SPHERICAL SPRING WASH.FLZNNC	FEDERRING FLZNNC	RONDELLA A MOLLA FLZNNC	
010	80450928	002	GOUPILLE ELASTIQUE FLZNNC	ROLL PIN FLZNNC	SPANNHUELSE FLZNNC	SPINA ELASTICA FLZNNC	





MLD6ET  
MLD7ET  
MLD8T

C0000>L9999  
C0000>L9999  
C0000>L9999



H04R0038 A

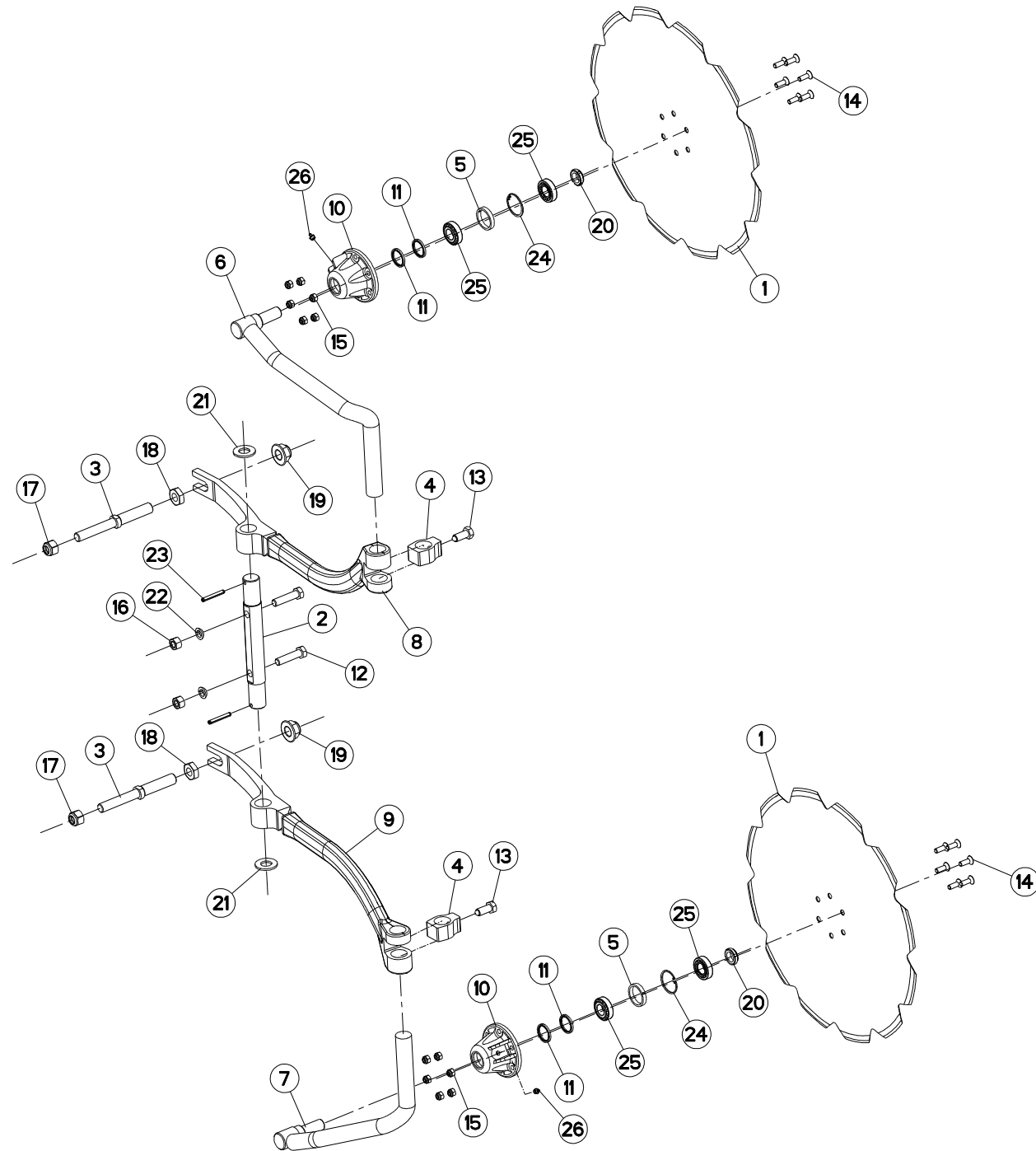
COUTRE CIRCULAIRE Ø500 T

DISC COULTER Ø500 T

SCHEIBENSECH Ø500 T

ASSOLCATORE A DISCO Ø500 T

Rep	Nr	Qt	Designation	Description	Bezeichnung	Referenza	Remarque - Remark - Bemerkung - Osservazioni
001	<b>110029</b>	002	DISQUE CRENELE D 500	NOTCHED DISC D 500	GEZACKTE SCHEIBE D 500	DISCO SCANALATO D 500	
002	<b>110030</b>	002	DISQUE CC DIA500	PLAIN DISC D 500	GLATTE SCHEIBE D 500	DISCO	
003	<b>130170</b>	001	AXE	PLAIN	ACHSE	ASSE	
004	<b>130314</b>	002	VIS	SCREW	SCHRAUBE	VITE	
005	<b>211817</b>	002	BUTEE	STOP	ANSCHLAG	LIMITATORE	
006	<b>432023</b>	002	ENTRETOISE	SPACER	DISTANZHUELSE	DISTANZIALE	
007	<b>581960</b>	001	TIGE	STEM	STANGE	STELO	
008	<b>581961</b>	001	TIGE	STEM	STANGE	STELO	
009	<b>582700</b>	001	BRAS	ARM	ARM	BRACCIO	
010	<b>582701</b>	001	BRAS	ARM	ARM	BRACCIO	
011	<b>645317</b>	002	MOYEU	HUB	NABE	MOZZO	
012	<b>951166</b>	004	BAGUE NADELLA 35/43	SEAL 35/43	RING 35/43	BOCCOLA	
013	<b>80061638</b>	002	VIS TETE HEXAGONALE FE/ZNXC3	HEXAGON HEAD SCREW FE/ZNXC3	SECHSKANTSCHRAUBE FE/ZNXC3	VITE TESTA ESAGONALE FE/ZNXC3	
014	<b>80091640</b>	002	VIS TETE HEX.B.SPHE.FE/ZNXC3	HEXAGON HEAD SCREW FE/ZNXC3	SECHSKANTSCHRAUBE FE/ZNXC3	VITE TESTA ESAGONALE FE/ZNXC3	
015	<b>80111029</b>	012	VIS T.FRAI.SIX P.CR.FLZNNC	HEX.SOC.COUNT.HEAD SC.FLZNNC	SENKSCRAUB.INNENSEC.FLZNNC	VITE FLZNNC	
016	<b>80201030</b>	012	ECROU HEX.AUTOFREINE FE/ZNXC3	SELF-LOCKING NUT FE/ZNXC3	SELBSTSICH.MUTTER FE/ZNXC3	DADO AUTOBLOCCANTE FE/ZNXC3	
017	<b>80201670</b>	002	ECROU HEXAGONAL FE/ZNXC3	NUT FE/ZNXC3	SECHSKANTMUTTER FE/ZNXC3	DADO FE/ZNXC3	
018	<b>80202030</b>	002	ECROU HEX.AUTOFREINE FE/ZNXC3	SELF-LOCKING NUT FE/ZNXC3	SELBSTSICH.MUTTER FE/ZNXC3	DADO AUTOBLOCCANTE FE/ZNXC3	
019	<b>80202402</b>	002	ECROU HEXAGONAL BAS FE/ZNXC3	NUT FE/ZNXC3	SECHSKANTMUTTER FE/ZNXC3	DADO FE/ZNXC3	
020	<b>80202421</b>	002	ECROU HEXAG.EMBASE AUTOFR.	SELF-LOCKING NUT	SELBSTSICHERNDE MUTTER	DADO AUTOBLOCCANTE	
021	<b>80202566</b>	002	ECROU A ENCOCHES AUTOFREINE	SELF-LOCKING SLOTTED ROUND	SELBSTICHERND NUTMUTTER	BULLONE E DADO AUTOBLOCCANTE	
022	<b>80252432</b>	002	RONDELLE PLATE FE/ZNXC3	SMOOTH WASHER M 24	SCHEIBE FE/ZNXC3	RONDELLA PIATTA FE/ZNXC3	
023	<b>80271686</b>	002	RONDELLE RESSORT SP.FLZNNC	SPHERICAL SPRING WASH.FLZNNC	FEDERING FLZNNC	RONDELLA A MOLLA FLZNNC	
024	<b>80440860</b>	002	GOUPILLE SPIRALE	ROLL PIN	SPIRAL-SPANNSTIFTE	SPINA ELASTICA	
025	<b>80595200</b>	002	CIRCLIP INTERIEUR	RETAINING RING	SICHERUNGSRING	ANELLO	
026	<b>81302552</b>	004	ROULEMENT A ROULEAUX CONIQUES	TAPERED ROLLER BEARING	KEGELROLLENLAGER	CUSCINETTO A RULLO	
027	<b>82201016</b>	002	GRAISSEUR A TETE SPHERIQUE	GREASE FITTING	KEGELSCHMIERNIPPEL	INGRASSATORE SFERICO	





MLD6ET  
MLD7ET  
MLD8T

C0000>L9999  
C0000>L9999  
C0000>L9999

H04R0040 A

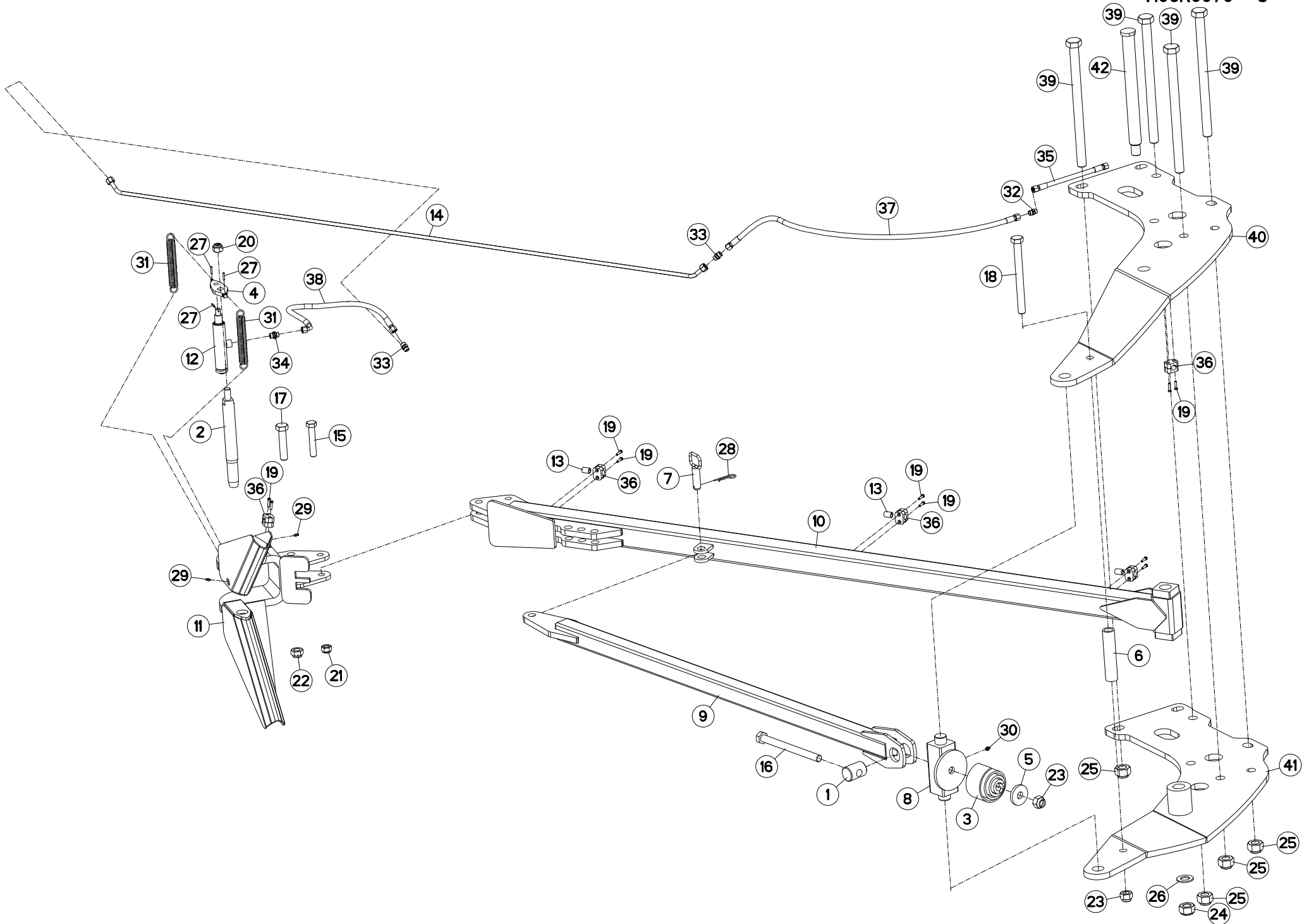
COUTRE CIRCULAIRE Ø600 T

DISC COULTER Ø600 T

SCHEIBENSECH Ø600 T

ASSOLCATORE A DISCO Ø600 T

Rep	Nr	Qt	Designation	Description	Bezeichnung	Referenza	Remarque - Remark - Bemerkung - Osservazioni
001	<b>110031</b>	002	DISQUE CC CRENELE DIA600	NOTCHED DISC D 600	GEZACKTE SCHEIBE D 600	DISCO D 600	
002	<b>130170</b>	001	AXE	PIN	ACHSE	ASSE	
003	<b>130314</b>	002	VIS	SCREW	SCHRAUBE	VITE	
004	<b>211817</b>	002	BUTEE	STOP	ANSCHLAG	LIMITATORE	
005	<b>432023</b>	002	ENTRETOISE	SPACER	DISTANZHUELSE	DISTANZIALE	
006	<b>581962</b>	001	TIGE	STEM	STANGE	STELO	
007	<b>581963</b>	001	TIGE	STEM	STANGE	STELO	
008	<b>582700</b>	001	BRAS	ARM	ARM	BRACCIO	
009	<b>582701</b>	001	BRAS	ARM	ARM	BRACCIO	
010	<b>645317</b>	002	MOYEU	HUB	NABE	MOZZO	
011	<b>951166</b>	004	BAGUE NADELLA 35/43	SEAL 35/43	RING 35/43	BOCCOLA	
012	<b>80061638</b>	002	VIS TETE HEXAGONALE FE/ZNXC3	HEXAGON HEAD SCREW FE/ZNXC3	SECHSKANTSCHRAUBE FE/ZNXC3	VITE TESTA ESAGONALE FE/ZNXC3	
013	<b>80091640</b>	002	VIS TETE HEX.B.SPHE.FE/ZNXC3	HEXAGON HEAD SCREW FE/ZNXC3	SECHSKANTSCHRAUBE FE/ZNXC3	VITE TESTA ESAGONALE FE/ZNXC3	
014	<b>80111029</b>	012	VIS T.FRAI.SIX P.CR.FLZNNC	HEX.SOC.COUNT.HEAD SC.FLZNNC	SENKSCHAUB.INNENSEC.FLZNNC	VITE FLZNNC	
015	<b>80201030</b>	012	ECROU HEX.AUTOFREINE FE/ZNXC3	SELF-LOCKING NUT FE/ZNXC3	SELBSTSICH.MUTTER FE/ZNXC3	DADO AUTOBLOCCANTE FE/ZNXC3	
016	<b>80201670</b>	002	ECROU HEXAGONAL FE/ZNXC3	NUT FE/ZNXC3	SECHSKANTMUTTER FE/ZNXC3	DADO FE/ZNXC3	
017	<b>80202030</b>	002	ECROU HEX.AUTOFREINE FE/ZNXC3	SELF-LOCKING NUT FE/ZNXC3	SELBSTSICH.MUTTER FE/ZNXC3	DADO AUTOBLOCCANTE FE/ZNXC3	
018	<b>80202402</b>	002	ECROU HEXAGONAL BAS FE/ZNXC3	NUT FE/ZNXC3	SECHSKANTMUTTER FE/ZNXC3	DADO FE/ZNXC3	
019	<b>80202421</b>	002	ECROU HEXAG.EMBASE AUTOFR.	SELF-LOCKING NUT	SELBSTSICHERNDE MUTTER	DADO AUTOBLOCCANTE	
020	<b>80202566</b>	002	ECROU A ENCOCHES AUTOFREINE	SELF-LOCKING SLOTTED ROUND	SELBSTICHERND NUTMUTTER	BULLONE E DADO AUTOBLOCCANTE	
021	<b>80252432</b>	002	RONDELLE PLATE FE/ZNXC3	SMOOTH WASHER M 24	SCHEIBE FE/ZNXC3	RONDELLA PIATTA FE/ZNXC3	
022	<b>80271686</b>	002	RONDELLE RESSORT SP.FLZNNC	SPHERICAL SPRING WASH.FLZNNC	FEDERRING FLZNNC	RONDELLA A MOLLA FLZNNC	
023	<b>80440860</b>	002	GOUPILLE SPIRALE	ROLL PIN	SPIRAL-SPANNSTIFTE	SPINA ELASTICA	
024	<b>80595200</b>	002	CIRCLIP INTERIEUR	RETAINING RING	SICHERUNGSRING	ANELLO	
025	<b>81302552</b>	004	ROULEMENT A ROULEAUX CONIQUES	TAPERED ROLLER BEARING	KEGELROLLENLAGER	CUSCINETTO A RULLO	
026	<b>82201016</b>	002	GRAISSEUR A TETE SPHERIQUE	GREASE FITTING	KEGELSCHMIERNIPPEL	INGRASSATORE SFERICO	



MLD6ET  
MLD7ET  
MLD8T

C0000>E4210  
C0000>E4210  
C0000>E4210



H06R0079 C

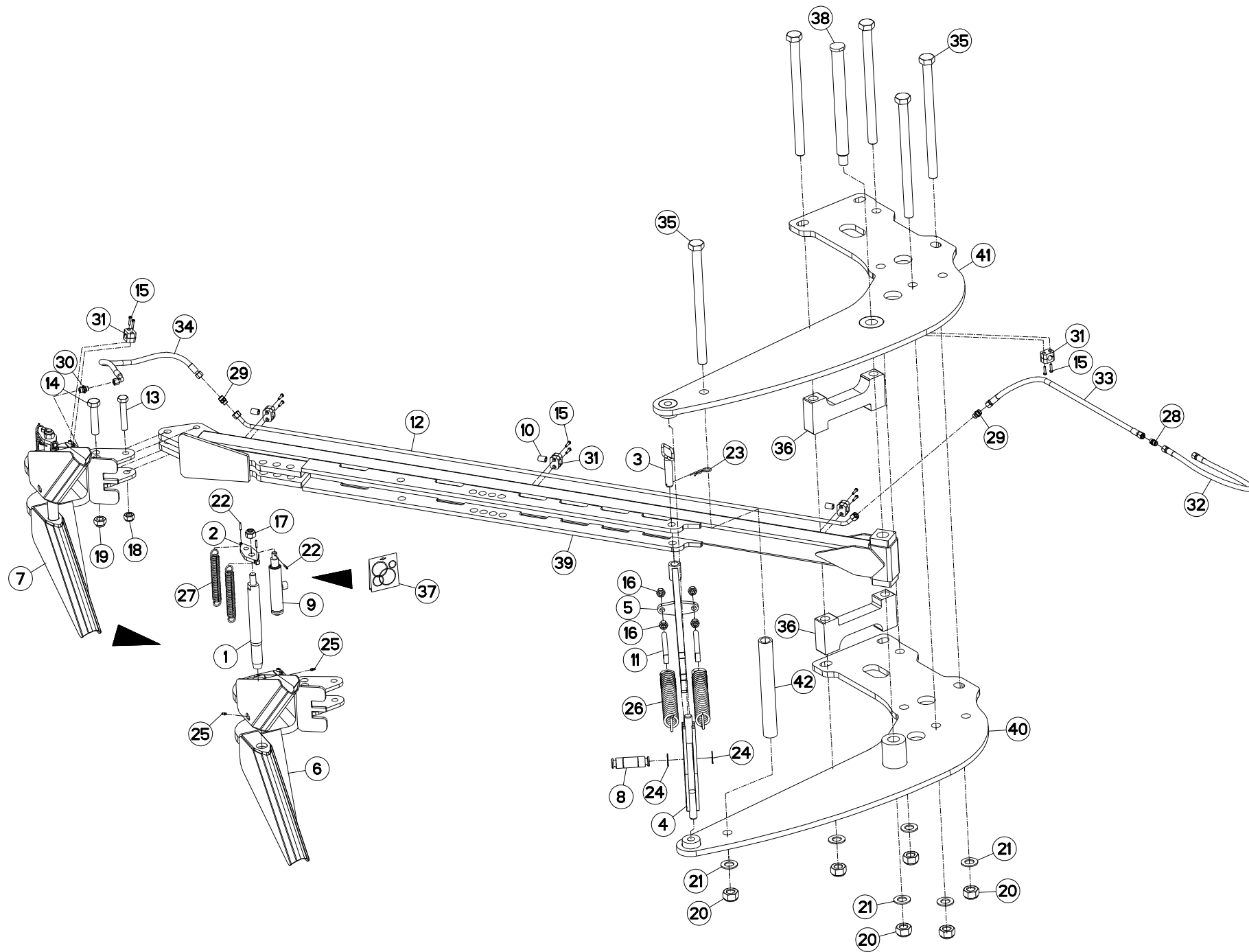
BRAS OUTIL TRaine MLD

FURROW PRESS ARM MLD

PACKERARM MLD

SOTTOCOMPRESSORE BRACCIO M

Rep	Nr	Qt	Designation	Description	Bezeichnung	Referenza	Remarque - Remark - Bemerkung - Osservazioni
001	130342	001	AXE TIRANT	AXE TIRANT	ACHSE	ASSE	
002	131036	001	DOIGT	FINGER	FINGER	DENTE	
003	194106	001	RESSORT VOLUTE REF:G 25	SPRING	FEDER	MOLLA	
004	211228	001	PLAQUE	PLATE	PLATTE	PIASTRA	
005	445475	001	RONDELLE RESSORT	WASHER	SCHEIBE	RONDELLA	
006	445476	001	ENTRETOISE	SPACER	DISTANZHUELSE	DISTANZIALE	
007	582262	001	AXE	PIN	ACHSE	ASSE	
008	582538	001	SUPPORT	SUPPORT	TRAEGER	SUPPORTO	
009	582539	001	TIRANT	TIE ROD	ZUGSTANGE	TIRANTE	
010	583707	001	BRAS	ARM	ARM	BRACCIO	
011	583710	001	ANCRE B.O.T.	MOUNTING	FANGHAKEN	GANCIO	
012	951184	001	VERIN B.O.T.	CYLINDER	ZYLINDER KOMPLET VORN	MARTINETTO	
013	951197	003	GAINÉ CAOOUTCHOUC	SHEATHE	HUELLE	GUAINA CAOOUTCHOUC	
014	951430	001	TUYAU	PIPE	ROHR	TUBO	
015	80062080	001	VIS TETE HEXAGONALE FE/ZNXC3	HEXAGON HEAD SCREW FE/ZNXC3	SECHSKANTSCHRAUBE FE/ZNXC3	VITE TESTA ESAGONALE FE/ZNXC3	
016	80062479	001	VIS TETE HEXAGONALE FE/ZNXC3	HEXAGON HEAD SCREW FE/ZNXC3	SECHSKANTSCHRAUBE FE/ZNXC3	VITE TESTA ESAGONALE FE/ZNXC3	
017	80062487	001	VIS TETE HEXAGONALE FE/ZNXC3	HEXAGON HEAD SCREW FE/ZNXC3	SECHSKANTSCHRAUBE FE/ZNXC3	VITE TESTA ESAGONALE FE/ZNXC3	
018	80062498	001	VIS TETE HEXAGONALE FE/ZNXC3	HEXAGON HEAD SCREW FE/ZNXC3	SECHSKANTSCHRAUBE FE/ZNXC3	VITE TESTA ESAGONALE FE/ZNXC3	
019	80080626	010	VIS TETE CYL.SIX P.CR.FE/ZNXC3	SCREW, SOCKET HEAD FE/ZNXC3	ZYLINDERSCHR.INNENSEC.FE/ZNXC3	VITE A TESTA CILINDR. FE/ZNXC3	
020	80202030	001	ECROU HEX.AUTOFREINE FE/ZNXC3	SELF-LOCKING NUT FE/ZNXC3	SELBSTSICH.MUTTER FE/ZNXC3	DADO AUTOBLOCCANTE FE/ZNXC3	
021	80202040	001	ECROU HEX.BAS AUTOFR.FE/ZNXC3	SELF-LOCKING NUT FE/ZNXC3	SELBSTSICHERND.MUTTER FE/ZNXC3	DADO AUTOBLOCCANTE FE/ZNXC3	
022	80202442	001	ECROU HEX.BAS AUTOFR.FE/ZNXC3	SELF-LOCKING NUT FE/ZNXC3	SELBSTSICHERND.MUTTER FE/ZNXC3	DADO AUTOBLOCCANTE FE/ZNXC3	
023	80202447	002	ECROU HEX.AUTOFREINE FE/ZNXC3	SELF-LOCKING NUT FE/ZNXC3	SELBSTSICHERNDE MUTT.FE/ZNXC3	DADO AUTOBLOCCANTE FE/ZNXC3	
024	80203030	001	ECROU HEX.BAS AUTOFR.FE/ZNXC3	SELF-LOCKING NUT FE/ZNXC3	SELBSTSICHERND.MUTTER FE/ZNXC3	DADO AUTOBLOCCANTE FE/ZNXC3	
025	80203047	004	ECROU HEXAGONAL AUTOFREINE	SELF-LOCKING NUT	SELBSTSICHERNDE MUTTER	DADO AUTOBLOCCANTE	
026	80253034	001	RONDELLE PLATE FE/ZNXC3	PLAIN WASHER FE/ZNXC3	SCHEIBE FE/ZNXC3	RONDELLA PIATTA FE/ZNXC3	
027	80450499	003	GOUPILLE ELASTIQUE INOX	ROLL PIN INOX	SPANNHUELSE INOX	SPINA ELASTICA INOX	
028	80570477	001	GOUPILLE BETA SIMPLE FE/ZNXC3	SPRING COTTER PIN FE/ZNXC3	FEDERSTECKER FE/ZNXC3	MOLLA FE/ZNXC3	
029	82200616	002	GRAISSEUR A TETE SPHERIQUE	GREASE FITTING	KEGELSCHMIERNIPPEL	INGRASSATORE SFERICO	
030	82201016	001	GRAISSEUR A TETE SPHERIQUE	GREASE FITTING	KEGELSCHMIERNIPPEL	INGRASSATORE SFERICO	
031	951185	002	RESSORT	SPRING	FEDER	MOLLA	
032	A4080300	001	UNION DOUBLE FE/ZN	STRAIGHT COUPLING FE/ZN	GERADE VERSCHRAUBUNG FE/ZN		
033	A4080350	002	UNION DROITE FE/ZN	STRAIGHT COUPLING FE/ZN	GERADE VERSCHRAUBUNG FE/ZN		
034	A4080401	001	UNION MALE	MALE STUD CONNECTOR	GERADER EINSCHRAUBSTUTZEN	GIUZIONE DIRITTA ZBC	
035	A4921014	001	FLEXIBLE HYDRAULIQUE	HYDRAULIC HOSE	HYDRAULIKSCHLAUCH	TUBO GOMMA	<->300 mm
036	A7260027	005	COLLIER SIMPLE D18	CLAMP D18	KLEMMHÄLFTENPAAR D18	COLLARE D.18	
037	A4921054	001	FLEXIBLE HYDRAULIQUE	HYDRAULIC HOSE	HYDRAULIKSCHLAUCH	TUBO GOMMA	<->5500 mm
038	A4921066	001	FLEXIBLE HYDRAULIQUE	HYDRAULIC HOSE	HYDRAULIKSCHLAUCH	TUBO GOMMA	<->600 mm
039	H0205110	004	VIS TETE HEXAGONALE	SCREW, HEX HEAD	SECHSKANTSCHRAUBE	VITE A TESTA ESAGONALE	
040	H0602340	001	SUPPORT	SUPPORT	TRAEGER	SUPPORTO	
041	H0602350	001	SUPPORT	SUPPORT	TRAEGER	SUPPORTO	
042	H0602360	001	AXE	PIN	ACHSE	ASSE	



MLD6ET  
MLD7ET  
MLD8T

E4211>L9999  
E4211>L9999  
E4211>L9999



H06R0107 A

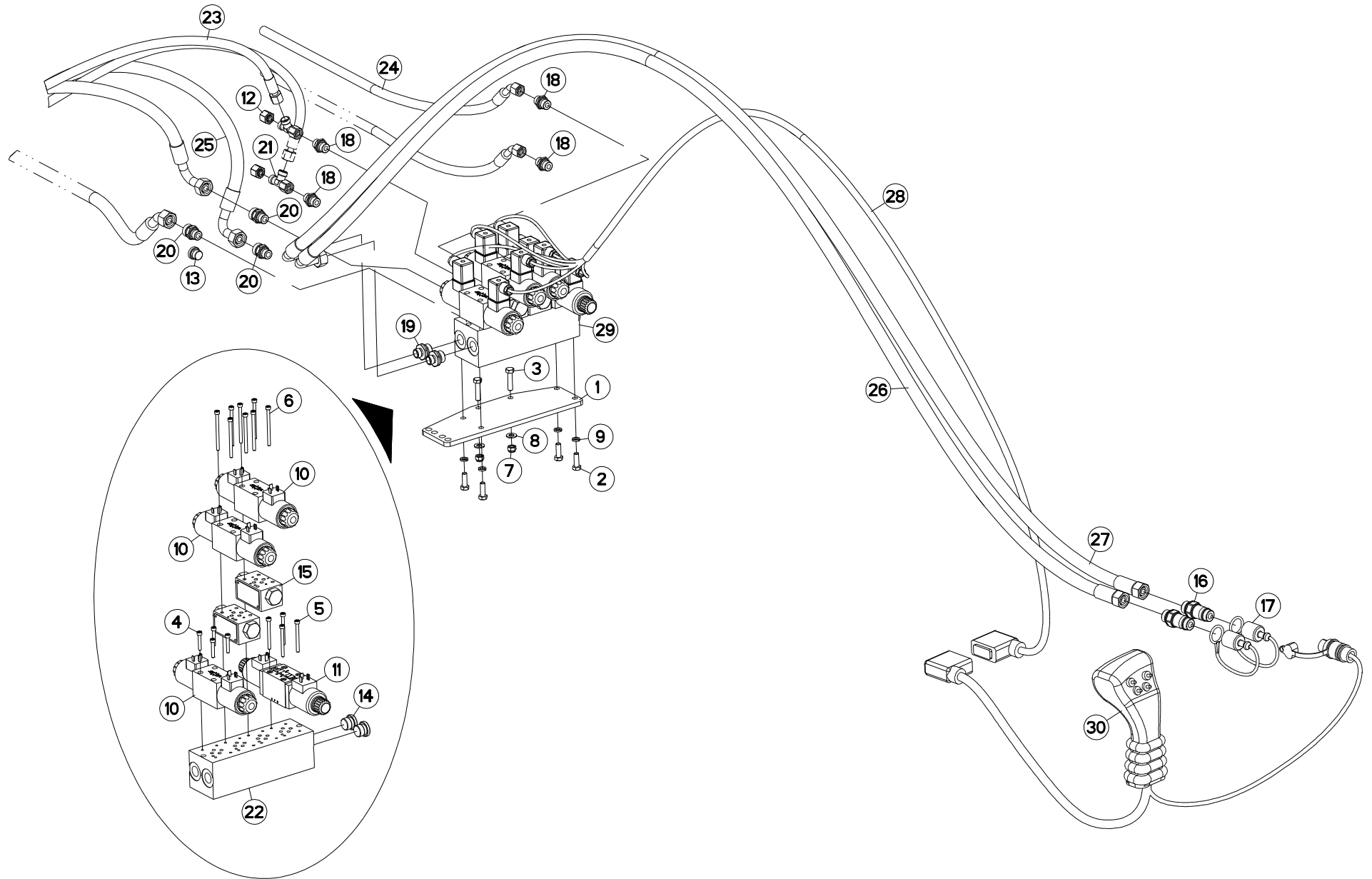
BRAS OUTIL TRAIINE MDL/VLD

FURROW PRESS ARM MDL/VLD

PACKERARM MDL/VLD

SOTTOCOMPRESSORE BRACCIO M

Rep	Nr	Qt	Designation	Description	Bezeichnung	Referenza	Remarque - Remark - Bemerkung - Osservazioni
001	131036	001	DOIGT	FINGER	FINGER	DENTE	[1]
002	211228	001	PLAQUE	PLATE	PLATTE	PIASTRA	[1]
003	582262	001	AXE	PIN	ACHSE	ASSE	
004	583699	001	CHAPE TIRANT	YOKE	GABELGELENK	MANIGLIA	
005	583700	001	TIRANT B.O.T.	TIE ROD BOT	ZUGSTANGE BOT	TIRANTE	
006	583710	001	ANCRE B.O.T.	MOUNTING	FANGHAKEN	GANCIO	[1]
007	583711	001	KIT DE LARGAGE BOT	KIT DE LARGAGE BOT	KIT DE LARGAGE BOT	RAGGIUNGIMENTO OBIETTINO	+ [1]
008	720257	001	AXE Ø35	PIN D35	ACHSE D35	PERNO D35	
009	H0600990	001	VERIN B.O.T.	HYDRAULIC CYLINDER	HUBZYLINDER	CILINDRO	[1]
010	951197	003	GAINE CAOUTCHOUC	SHEATHE	HUELLE	GUAINA CAOUTCHOUC	
011	951364	002	TIRANT	TIE ROD	ZUGSTANGE	TIRANTE	
012	951430	001	TUYAU	PIPE	ROHR	TUBO	
013	80062080	001	VIS TETE HEXAGONALE FE/ZNXC3	HEXAGON HEAD SCREW FE/ZNXC3	SECHSKANTSCHRAUBE FE/ZNXC3	VITE TESTA ESAGONALE FE/ZNXC3	
014	80062487	001	VIS TETE HEXAGONALE FE/ZNXC3	HEXAGON HEAD SCREW FE/ZNXC3	SECHSKANTSCHRAUBE FE/ZNXC3	VITE TESTA ESAGONALE FE/ZNXC3	
015	80080626	010	VIS TETE CYL.SIX P.CR.FE/ZNXC3	SCREW, SOCKET HEAD FE/ZNXC3	ZYLINDERSCHR.INNENSEC.FE/ZNXC3	VITE A TESTA CILINDR. FE/ZNXC3	
016	80201670	004	ECROU HEXAGONAL FE/ZNXC3	NUT FE/ZNXC3	SECHSKANTMUTTER FE/ZNXC3	DADO FE/ZNXC3	
017	80202040	001	ECROU HEX.BAS AUTOFR.FE/ZNXC3	SELF-LOCKING NUT FE/ZNXC3	SELBSTSICHERND.MUTTER FE/ZNXC3	DADO AUTOBLOCCANTE FE/ZNXC3	[1]
018	80202040	001	ECROU HEX.BAS AUTOFR.FE/ZNXC3	SELF-LOCKING NUT FE/ZNXC3	SELBSTSICHERND.MUTTER FE/ZNXC3	DADO AUTOBLOCCANTE FE/ZNXC3	
019	80202442	001	ECROU HEX.BAS AUTOFR.FE/ZNXC3	SELF-LOCKING NUT FE/ZNXC3	SELBSTSICHERND.MUTTER FE/ZNXC3	DADO AUTOBLOCCANTE FE/ZNXC3	
020	80203030	006	ECROU HEX.BAS AUTOFR.FE/ZNXC3	SELF-LOCKING NUT FE/ZNXC3	SELBSTSICHERND.MUTTER FE/ZNXC3	DADO AUTOBLOCCANTE FE/ZNXC3	
021	80253034	006	RONDELLE PLATE FE/ZNXC3	PLAIN WASHER FE/ZNXC3	SCHEIBE FE/ZNXC3	RONDELLA PIATTA FE/ZNXC3	
022	80450499	003	GOUPILLE ELASTIQUE INOX	ROLL PIN INOX	SPANNHUELSE INOX	SPINA ELASTICA INOX	[1]
023	80570477	001	GOUPILLE BETA SIMPLE FE/ZNXC3	SPRING COTTER PIN FE/ZNXC3	FEDERSTECKER FE/ZNXC3	MOLLA FE/ZNXC3	
024	80583500	002	CIRCLIP EXTERIEUR	ELASTIC RING	SICHERUNGSRING	ANELLO	
025	82200616	002	GRAISSEUR A TETE SPHERIQUE	GREASE FITTING	KEGELSCHMIERNIPPEL	INGRASSATORE SFERICO	[1]
026	191132	002	RESSORT T. DISQUE SEMEUR	SPRING	FEDER	MOLLA	
027	951185	002	RESSORT	SPRING	FEDER	MOLLA	[1]
028	A4080300	001	UNION DOUBLE FE/ZN	STRAIGHT COUPLING FE/ZN	GERADE VERSCHRAUBUNG FE/ZN		
029	A4080350	002	UNION DROITE FE/ZN	STRAIGHT COUPLING FE/ZN	GERADE VERSCHRAUBUNG FE/ZN		
030	A4080401	001	UNION MALE	MALE STUD CONNECTOR	GERADER EINSCHRAUBSTUTZEN	GIUZIONE DIRITTA ZBC	
031	A7260027	005	COLLIER SIMPLE D18	CLAMP D18	KLEMMHÄLFTENPAAR D18	COLLARE D.18	
032	A4921014	001	FLEXIBLE HYDRAULIQUE	HYDRAULIC HOSE	HYDRAULIKSCHLAUCH	TUBO GOMMA	<->300 mm
033	A4921054	001	FLEXIBLE HYDRAULIQUE	HYDRAULIC HOSE	HYDRAULIKSCHLAUCH	TUBO GOMMA	<->5500 mm
034	A4921066	001	FLEXIBLE HYDRAULIQUE	HYDRAULIC HOSE	HYDRAULIKSCHLAUCH	TUBO GOMMA	<->600 mm
035	H0205110	005	VIS TETE HEXAGONALE	SCREW, HEX HEAD	SECHSKANTSCHRAUBE	VITE A TESTA ESAGONALE	
036	H0206350	002	CALE	SHIM	DISTANZPLATTE	SPESSORE	: VLD
037	H0601010	001	POCHETTE	KIT, SEAL	TACHE	SACCHE	: RMG
037	951190	001	POCHETTE DE JOINTS (951184)	SEALS PACKET 951184	DICHTUNGSSATZ 951184	COLLEZIONE GUARNIZIONI 951184	: RASSANT
038	H0602360	001	AXE	PIN	ACHSE	ASSE	
039	H0605320	001	BRAS	ARM	ARM	BRACCIO	
040	H0605330	001	SUPPORT	SUPPORT	TRAEGER	SUPPORTO	
041	H0605340	001	SUPPORT	SUPPORT	TRAEGER	SUPPORTO	
042	H0605350	001	ENTRETOISE	SPACER	DISTANZHUELSE	DISTANZIALE	





MLD6ET  
MLD7ET  
MLD8T

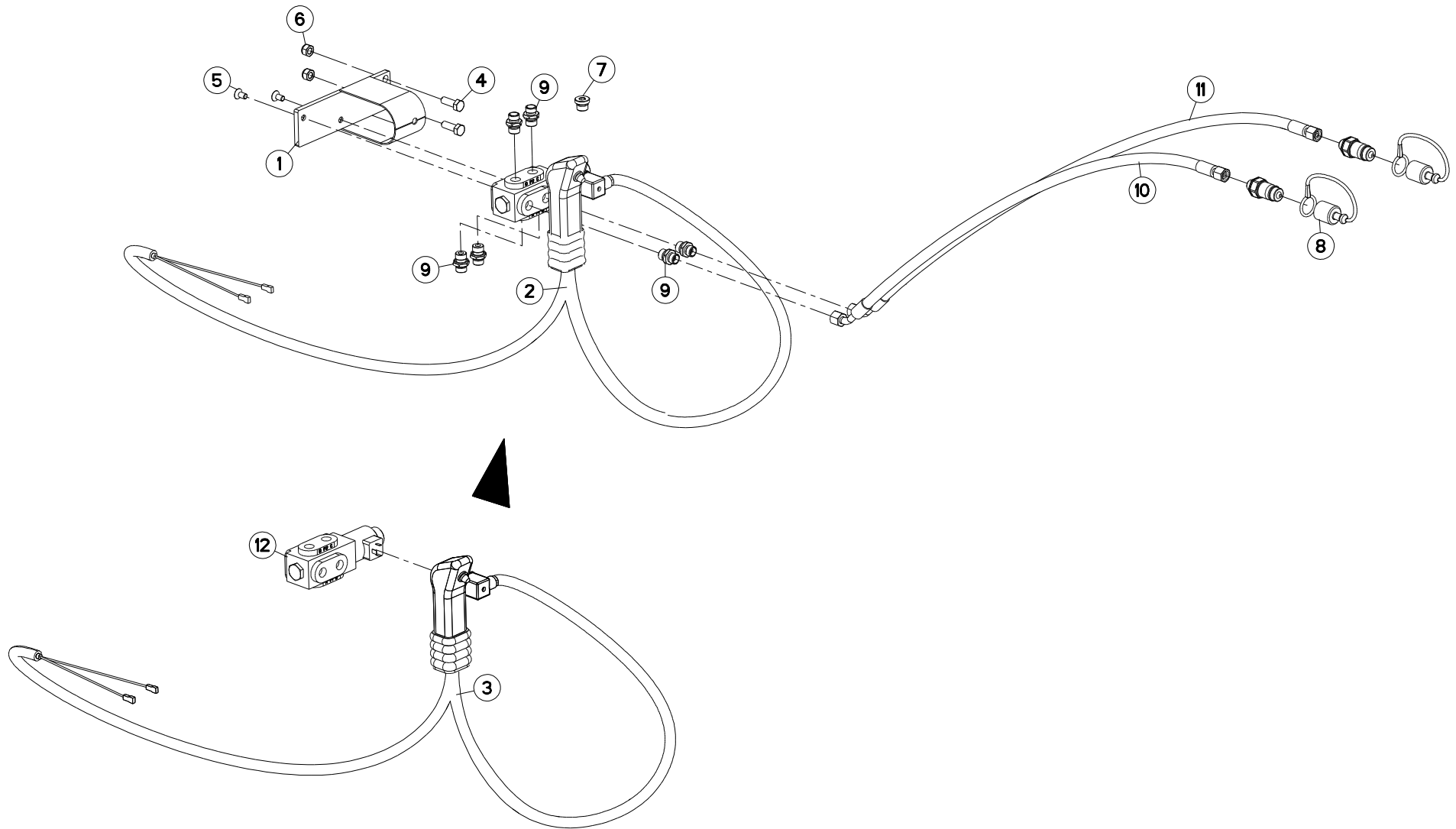
C0000>C5334  
C0000>C5334  
C0000>C5334



H06R0045 A

SELECTEUR ELECTROHYDR.4 FONC.    ELECTROHYDR.SELECTOR 4 FUNCT.    ELECTROHYDR.SELECTOR 4 FUNKT.    ELECTROIDRA.SELETTORE 4 FUNZ.

Rep	Nr	Qt	Designation	Description	Bezeichnung	Referenza	Remarque - Remark - Bemerkung - Osservazioni
001	750753	001	SUPPORT ELECTRODISTRIBUTEUR	BRACKET	HALTERUNG	SUPPORTO	
002	80060826	004	VIS TETE HEXAGONALE FE/ZNXC3	HEAD HEX SCREW FE/ZNXC3	SECHSKANTSCHRAUBE FE/ZNXC3	VITE TESTA ESAGONALE FE/ZNXC3	
003	80060834	002	VIS TETE HEXAGONALE FE/ZNXC3	HEX. HEAD SCREW FE/ZNXC3	SECHSKANTSCHRAUBE FE/ZNXC3	VITE TESTA ESAGONALE FE/ZNXC3	
004	80080530	004	VIS TETE CYL.SIX P.CR.FE/ZNXC3	HEX.SOCK.HEAD CAP SCR.FE/ZNXC3	ZYLINDERSCHR.INNENSEC.FE/ZNXC3	VITE A TESTA CILINDR. FE/ZNXC3	
005	80080555	004	VIS TETE CYL.SIX P.CREUX	HEX.SOCKET HEAD CAP SCREW	ZYLINDERSCHR.INNENSECHSK.	VITE	
006	80080570	008	VIS TETE CYL.SIX P.CR.FE/ZNXC3	HEX.SOCK.HEAD CAP SCR.FE/ZNXC3	ZYLINDERSCHR.INNENSEC.FE/ZNXC3	VITE A TESTA CILINDR. FE/ZNXC3	
007	80200830	002	ECROU HEX.AUTOFREINE FE/ZNXC3	SELFLOCKING NUT FE/ZNXC3	SELBSTSICHERNDE MUTT.FE/ZNXC3	DADO AUTOBLOCCANTE FE/ZNXC3	
008	80250823	002	RONDELLE PLATE FE/ZNXC3	PLAIN WASHER FE/ZNXC3	SCHEIBE FE/ZNXC3	RONDELLA PIATTA FE/ZNXC3	
009	80270803	004	RONDELLE GROWER FE/ZNXC3	SPRING WASHER M8 DIN127	FEDERRING FE/ZNXC3	RONDELLA GROWER FE/ZNXC3	
010	A4050003	003	DISTRIBUTEUR CETOP3				
011	A4050005	001	DISTRIBUTEUR CETOP3				
012	A4061504	002	OBTURATEUR ZBC	BLANKING PLUG ZBC	VERSCHLUSSSTOPFEN ZBC	TAPPO FEMMINA ZBC	: sillon
012	A4061501	002	OBTURATEUR ZBC	BLANKING PLUG ZBC	VERSCHLUSSSTOPFEN ZBC	TAPPO FEMMINA ZBC	: on land
013	A4061802	001	BOUCHON CHC	PLUG INNER HEXAGON	STOPFEN INNENSECHSKANT		
014	A4061803	002	BOUCHON CHC	PLUG INNER HEXAGON	STOPFEN INNENSECHSKANT		
015	A4071207	004	CLAPET	VALVE, FLAP	RUECKSCHLAGVENTIL	VALVOLA	
016	A4074018	002	COUPLEUR MALE	CONNECTOR MALE	KUPPLUNGSTECKER	ATTACCO IDRAULICO	
017	82300026	002	CAPUCHON COUPLEUR MALE	CAP MALE CONNECTOR	KAPPE KUPPLUNGSSTECKER	TAPPO	
018	A4080401	004	UNION MALE	MALE STUD CONNECTOR	GERADER EINSCHRAUBSTUTZEN	GIUZIONE DIRITTA ZBC	: sillon    Q? =2 on land
018	A4080429	002	UNION MALE	MALE STUD CONNECTOR	GERADER EINSCHRAUBSTUTZEN	GIUZIONE DIRITTA ZBC	: on land
019	A4080402	002	UNION MALE	MALE STUD CONNECTOR	GERADER EINSCHRAUBSTUTZEN	GIUZIONE DIRITTA ZBC	
020	A4080429	003	UNION MALE	MALE STUD CONNECTOR	GERADER EINSCHRAUBSTUTZEN	GIUZIONE DIRITTA ZBC	
021	A4083100	002	TE ADAPTABLE RENVERSE	ADJ.MALE STUD TEE-STU.	EINSTELLB.T-VERSCHRAU.	TERMINALE A T ORIENTA.	: sillon
021	A4083102	002	TE ADAPTABLE RENVERSE	ADJ.MALE STUD TEE-STU.	EINSTELLB.T-VERSCHRAU.	TERMINALE A T ORIENTA.	: on land
022	A4101036	002	EMBASE	BASE	GRUNDPLATTE	BASE	
023	A4921110	002	FLEXIBLE HYDRAULIQUE	HYDRAULIC HOSE	HYDRAULIKSCHLAUCH	TUBO GOMMA	<->2700 mm : sillon
023	A4923014	002	FLEXIBLE HYDRAULIQUE	HYDRAULIC HOSE	HYDRAULIKSCHLAUCH	TUBO GOMMA	<->0975 mm : on land
024	A4921115	002	FLEXIBLE HYDRAULIQUE	HYDRAULIC HOSE	HYDRAULIKSCHLAUCH	TUBO GOMMA	<->1600 mm : varibar/raidis
024	A4921110	002	FLEXIBLE HYDRAULIQUE	HYDRAULIC HOSE	HYDRAULIKSCHLAUCH	TUBO GOMMA	<->2700 mm : BOT
025	A4923031	002	FLEXIBLE HYDRAULIQUE	HYDRAULIC HOSE	HYDRAULIKSCHLAUCH	TUBO GOMMA	<->950 mm : sillon
025	A4923036	002	FLEXIBLE HYDRAULIQUE	HYDRAULIC HOSE	HYDRAULIKSCHLAUCH	TUBO GOMMA	<->3200 mm : on land
026	A4923035	001	FLEXIBLE HYDRAULIQUE	HYDRAULIC HOSE	HYDRAULIKSCHLAUCH	TUBO GOMMA	<->2800 mm
027	A4923035	001	FLEXIBLE HYDRAULIQUE	HYDRAULIC HOSE	HYDRAULIKSCHLAUCH	TUBO GOMMA	<->2800 mm
028	H0600100	001	FAISCEAU ELECTRIQUE 4,00M	ELECTRIC CABLE	KABELBAUM	FASCIO ELETTRICO	
029	H0500740	001	SELECTEUR ELECTROHYDR. 4 FONC.	ELECTROHYDR. SELECTOR 4 FUNCT.	ELECTROHYDR. SELECTOR 4 FUNKT.	ELECTROIDRA. SELETTORE 4 FUNZ.	
030	H0600090	001	POIGNEE DE CDE ERGOKIT.4 INV.	JOYSTICK	STEUERKNUEPPEL	BARRA DI COMMANDO	





MLD6ET  
MLD7ET  
MLD8T

C0000>C5334  
C0000>C5334  
C0000>C5334

H06R0044 A

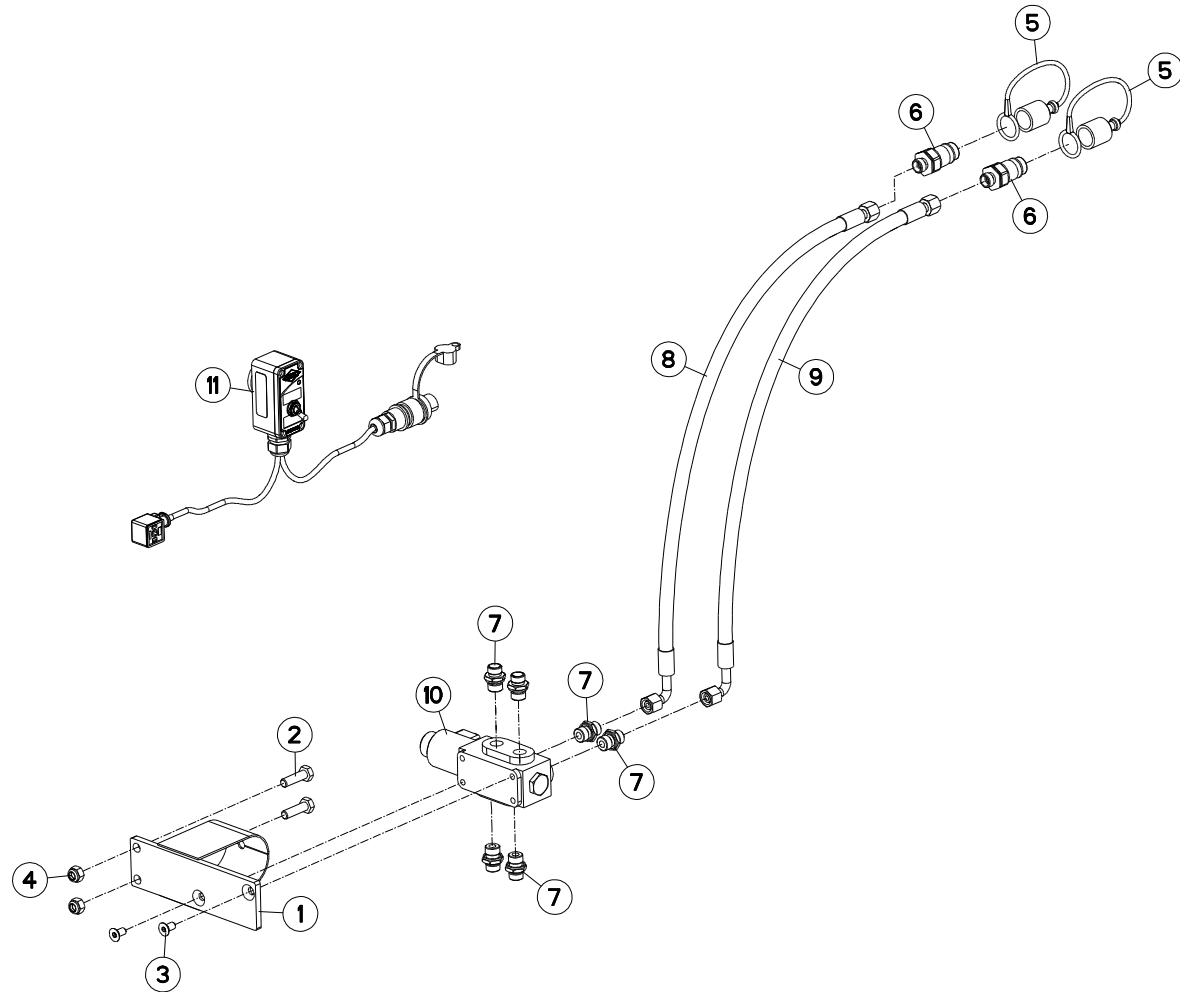
ELECTROVANNE

ELEKTROSWITCH

ELEKTROWAHLSCHALTUNG

ELETTROINTERRUTTORE

Rep	Nr	Qt	Designation	Description	Bezeichnung	Referenza	Remarque - Remark - Bemerkung - Osservazioni
001	<b>582548</b>	001	SUPPORT	SUPPORT	TRAEGER	SUPPORTO	
002	<b>951637</b>	001	SELECTEUR + POIGNEE	SELECTOR + HANDEL	WAHLSCHALTVENTIL + HANGRIFF	SELETTORE + MANIGLIA	
003	<b>952251</b>	001	POIGNEE+CABLE SELECTEUR 951637	HANDEL	HANGRIFF	MANIGLIA	
004	<b>80061036</b>	002	VIS TETE HEXAGONALE FE/ZNXC3	HEXAGON HEAD SCREW FE/ZNXC3	SECHSKANTSCHRAUBE FE/ZNXC3	VITE TESTA ESAGONALE FE/ZNXC3	
005	<b>80110806</b>	002	VIS T.FRAI.SIX P.CR.FE/ZNXC3	HEX. SCREW WITH FLAT HEAD M8X1	SENKSCHRAUB.INNENSEC.FE/ZNXC3	VITE FE/ZNXC3	
006	<b>80201030</b>	002	ECROU HEX.AUTOFREINE FE/ZNXC3	SELF-LOCKING NUT FE/ZNXC3	SELBSTSICH.MUTTER FE/ZNXC3	DADO AUTOBLOCCANTE FE/ZNXC3	
007	<b>A4061802</b>	001	BOUCHON CHC	PLUG INNER HEXAGON	STOPFEN INNENSECHSKANT		
008	<b>82300026</b>	002	CAPUCHON COUPLEUR MALE	CAP MALE CONNECTOR	KAPPE KUPPLUNGSSTECKER	TAPPO	
009	<b>A4080401</b>	006	UNION MALE	MALE STUD CONNECTOR	GERADER EINSCHRAUBSTUTZEN	GIUZIONE DIRITTA ZBC	
010	<b>A4921076</b>	001	FLEXIBLE HYDRAULIQUE	HYDRAULIC HOSE	HYDRAULIKSCHLAUCH	TUBO GOMMA	<->1550 mm
011	<b>A4921076</b>	001	FLEXIBLE HYDRAULIQUE	HYDRAULIC HOSE	HYDRAULIKSCHLAUCH	TUBO GOMMA	<->1550 mm
012	<b>H0601070</b>	001	ELECTROVANNE	ELECTRIC SHUT-OFF SLIDE	ELEKTROSCHIEBER	ELETTROVALVOLA	





MLD6ET  
MLD7ET  
MLD8T

C5335>L9999  
C5335>L9999  
C5335>L9999

H06R0044 B

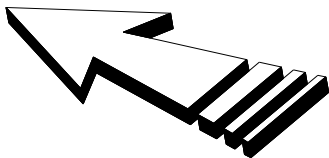
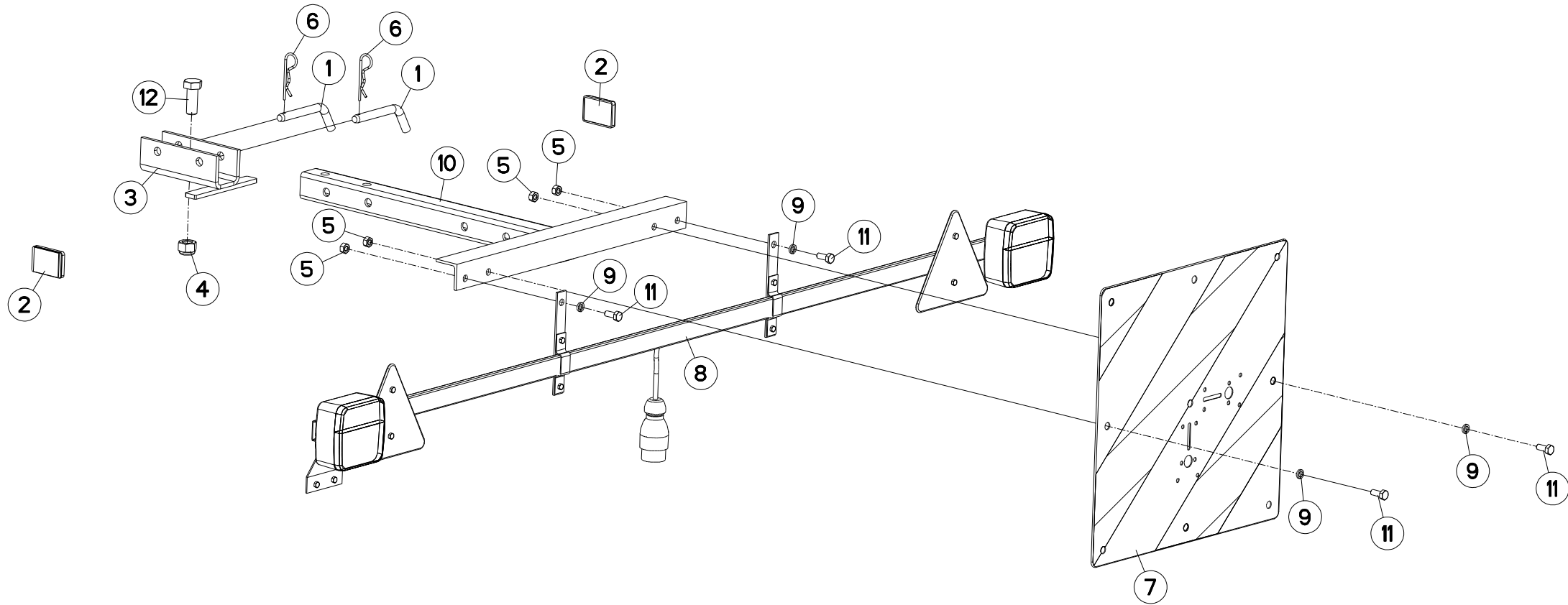
ELECTROVANNE

ELEKTROSWITCH

ELEKTROWAHLSCHALTUNG

ELETTROINTERRUTTORE

Rep	Nr	Qt	Designation	Description	Bezeichnung	Referenza	Remarque - Remark - Bemerkung - Osservazioni
001	<b>582548</b>	001	SUPPORT	SUPPORT	TRAEGER	SUPPORTO	
002	<b>80061036</b>	002	VIS TETE HEXAGONALE FE/ZNXC3	HEXAGON HEAD SCREW FE/ZNXC3	SECHSKANTSCHRAUBE FE/ZNXC3	VITE TESTA ESAGONALE FE/ZNXC3	
003	<b>80110806</b>	002	VIS T.FRAI.SIX P.CR.FE/ZNXC3	HEX. SCREW WITH FLAT HEAD M8X1	SENKSCHRAUB.INNENSEC.FE/ZNXC3	VITE FE/ZNXC3	
004	<b>80201030</b>	002	ECROU HEX.AUTOFREINE FE/ZNXC3	SELF-LOCKING NUT FE/ZNXC3	SELBSTSICH.MUTTER FE/ZNXC3	DADO AUTOBLOCCANTE FE/ZNXC3	
005	<b>82300026</b>	002	CAPUCHON COUPLEUR MALE	CAP MALE CONNECTOR	KAPPE KUPPLUNGSSTECKER	TAPPO	
006	<b>A4074017</b>	002	COUPLEUR MALE	CONNECTOR MALE	KUPPLUNGSTECKER	INNESTO M16X150	
007	<b>A4080401</b>	006	UNION MALE	MALE STUD CONNECTOR	GERADER EINSCHRAUBSTUTZEN	GIUZIONE DIRITTA ZBC	
008	<b>A4921076</b>	001	FLEXIBLE HYDRAULIQUE	HYDRAULIC HOSE	HYDRAULIKSCHLAUCH	TUBO GOMMA	<->1550 mm
009	<b>A4921076</b>	001	FLEXIBLE HYDRAULIQUE	HYDRAULIC HOSE	HYDRAULIKSCHLAUCH	TUBO GOMMA	<->1550 mm
010	<b>H0601070</b>	001	ELECTROVANNE	ELECTRIC SHUT-OFF SLIDE	ELEKTROSCHIEBER	ELETTROVALVOLA	
011	<b>H0603930</b>	001	BOITIER DE COMMANDE	CONTROL BOX	BEDIENKONSOLE	SCATOLA DI COMANDO	





MLD6ET  
MLD7ET  
MLD8T

C0000>L9999  
C0000>L9999  
C0000>L9999

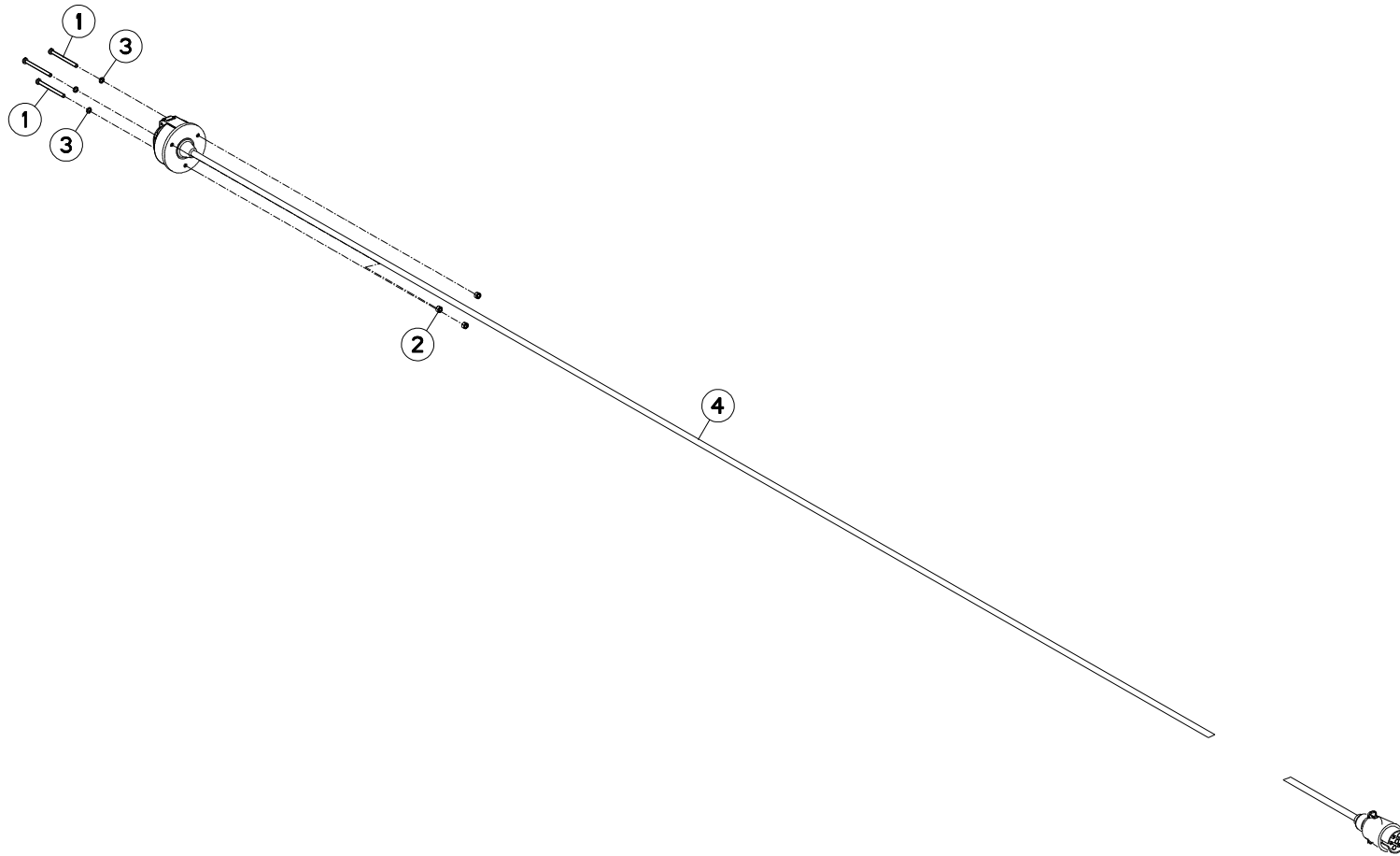
H06R0001 C

RAMPE DE SIGNALISATION T

T REAR LIGHTING BOARD

T HECKBELEUCHTUNG FÜR TRANSPOR IMPIANTO TRASPORTO

Rep	Nr	Qt	Designation	Description	Bezeichnung	Referenza	Remarque - Remark - Bemerkung - Osservazioni
001	140297	002	BROCHE DE VERROUILLAGE	PIN	ACHSE	PERNO	
002	83240017	002	CATADIOPTRE ORANGE ADHESIF	REFLECTOR ADHESIVE	RUECKSTRAHLER S.KLEB.	CATADIOTTRO	
003	582271	001	CHAPE	CLEVIS	GABEL	FORCELLA	
004	80201630	001	ECROU HEX.AUTOFREINE FE/ZNXC3	SELF-LOCKING NUT FE/ZNXC3	SELBSTSICH.MUTTER FE/ZNXC3	DADO AUTOBLOCCANTE FE/ZNXC3	
005	80200870	004	ECROU HEXAGONAL FE/ZNXC3	NUT FE/ZNXC3	SECHSKANTMUTTER FE/ZNXC3	DADO FE/ZNXC3	
006	80570300	002	GOUPILLE BETA SIMPLE FE/ZNXC3	SPRING COTTER PIN FE/ZNXC3	FEDERSTECKER FE/ZNXC3	MOLLA FE/ZNXC3	
007	83240212	001	PANNEAU CARRE SIMPLE-FACE	WARNING PLATE	WARNTAFEL	PANNELLO B/R ANT.	
008	83240406	001	RAMPE D'ECLAIRAGE	LIGHTING BOARD	HECKBELEUCHTUNG	IMP.SEGNALAZIONE	
009	80270803	004	RONDELLE GROWER FE/ZNXC3	SPRING WASHER M8 DIN127	FEDERRING FE/ZNXC3	RONDELLA GROWER FE/ZNXC3	
010	582270	001	SUPPORT DE RAMPE	BRACKET	HALTERUNG	SUPPORTO	
011	80060820	004	VIS TETE HEXAGONALE FE/ZNXC3	HEXAGON HEAD SCREW FE/ZNXC3	SECHSKANTSCHRAUBE FE/ZNXC3	VITE TESTA ESAGONALE FE/ZNXC3	
012	80061641	001	VIS TETE HEXAGONALE FE/ZNXC3	HEXAGON HEAD SCREW FE/ZNXC3	SECHSKANTSCHRAUBE FE/ZNXC3	VITE TESTA ESAGONALE FE/ZNXC3	







MLD6ET  
MLD7ET  
MLD8T

C0000>L9999  
C0000>L9999  
C0000>L9999

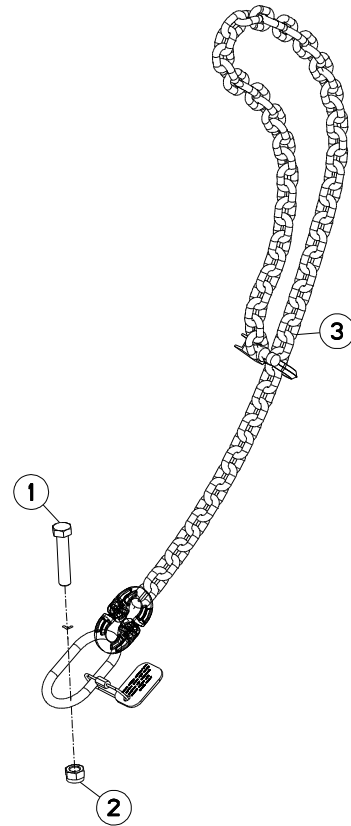
H06R0078 B

FAISCEAU ELECTRIQUE SIGNALISAT

WIRING HARNESS SIGNALLING

KABELBAUM BELEUCHTUNG U.WARNTA CABLAGGIO SEGNALAZIONE

Rep	Nr	Qt	Designation	Description	Bezeichnung	Referenza	Remarque - Remark - Bemerkung - Osservazioni
001	<b>80100560</b>	003	VIS TETE CYL.FENDUE FE/ZNXC3	SLOT.CHEES.HEAD SCREW FE/ZNXC3	ZYLINDERSCHAU.SCHLITZ FE/ZNXC3	VITE TESTA CILINDR.FE/ZNXC3	
002	<b>80200500</b>	003	ECROU HEXAGONAL FE/ZNXC3	NUT FE/ZNXC3	SECHSKANTMUTTER FE/ZNXC3	DADO FE/ZNXC3	
003	<b>80270584</b>	003	RONDELLE GROWER FE/ZNXC3	SPRING LOCK WASHER FE/ZNXC3	FEDERRING FE/ZNXC3	RONDELLA GROWER FE/ZNXC3	
004	<b>H0601230</b>	001	ENSEMBLE	ASSEMBLY	SATZ	INSIEME	





MLD6ET  
MLD7ET  
MLD8T

C0000>L9999  
C0000>L9999  
C0000>L9999

H06R0159 B

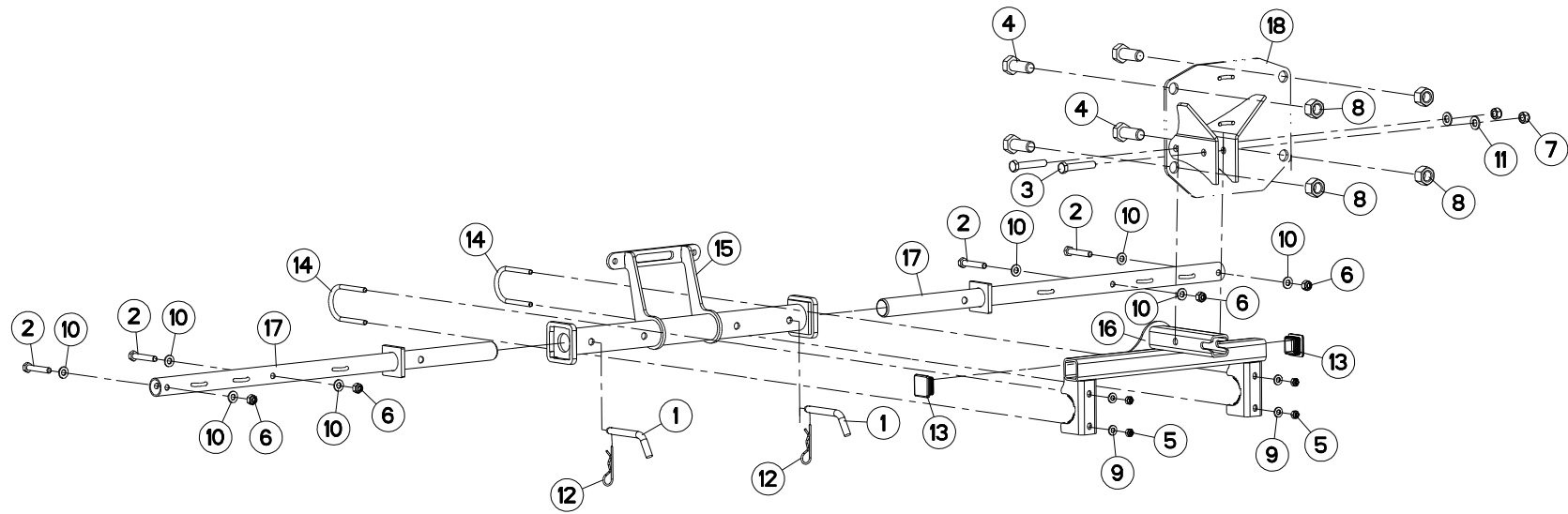
CHAINE DE SECURITE LEADER

SAFETY CHAIN LEADER

SICHERHEITSKETTE LEADER

CATENA DI SICUREZZA LEADER

Rep	Nr	Qt	Designation	Description	Bezeichnung	Referenza	Remarque - Remark - Bemerkung - Osservazioni
001	<b>80061618</b>	001	VIS TETE HEXAGONALE FLZNNC	HEXAGON HEAD SCREW FLZNNC	SECHSKANTSCHRAUBE FLZNNC	VITE TESTA ESAGONALE FLZNNC	
002	<b>80201648</b>	001	ECROU HEX.BAS AUTOFR.FE/ZN	SELF-LOCKING NUT FE/ZN	SELBSTSICHERND.MUTTER	DADO AUTOBLOCCANTE FE/ZN	
003	<b>83080038</b>	001	CHAINE DE SECURITE 90KN	SAFETY CHAIN 90KN	SICHERHEITSKETTE 90KN	CATENA DI SICUREZZA 90KN	





MLD6ET  
MLD7ET  
MLD8T

G0001>L9999  
G0001>L9999  
G0001>L9999

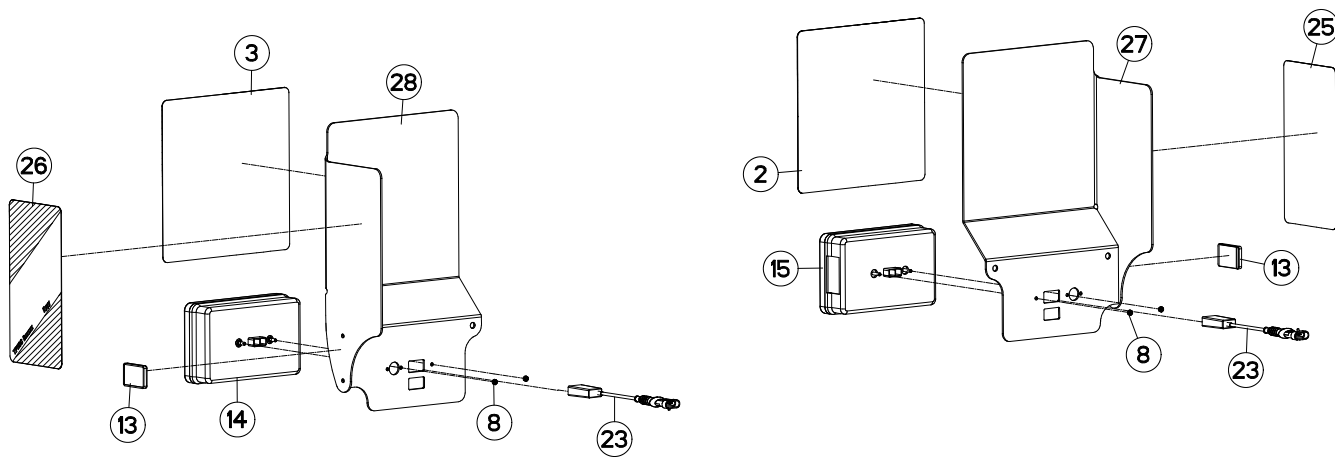
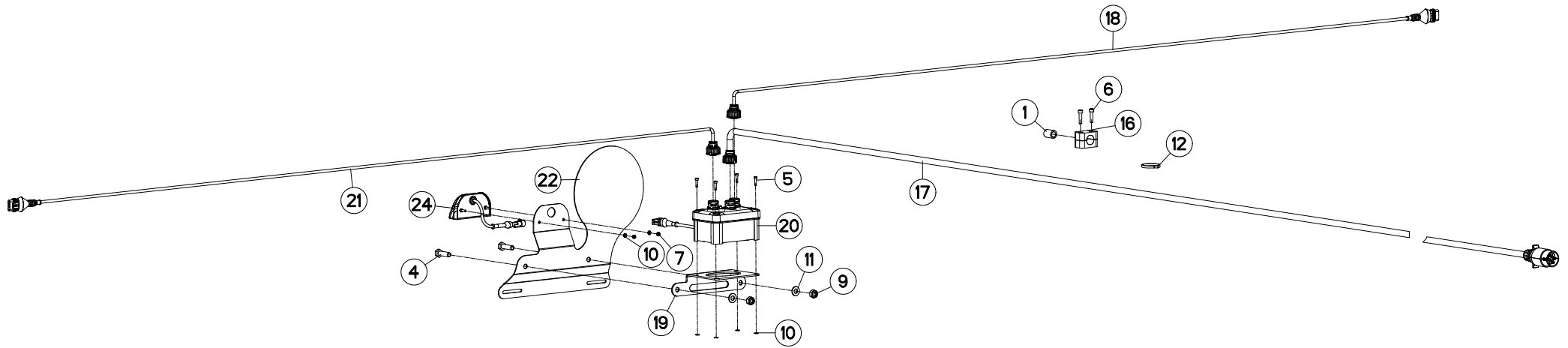
H06R0149 A

SUPPORT SIGNALISATION

SUPPORT SIGNALLING

HALTERUNG BELEUCHTUNG U.WARNTA SUPPORTO SEGNALAZIONE

Rep	Nr	Qt	Designation	Description	Bezeichnung	Referenza	Remarque - Remark - Bemerkung - Osservazioni
001	<b>140297</b>	002	BROCHE DE VERROUILLAGE	PIN	ACHSE	PERNO	
002	<b>80061054</b>	004	VIS TETE HEXAGONALE FE/ZNXC3	HEX BOLT FE/ZNXC3	SECHSKANTSCHRAUBE FE/ZNXC3	VITE TESTA ESAGONALE FE/ZNXC3	
003	<b>80061281</b>	002	VIS TETE HEXAGONALE FE/ZNXC3	HEXAGON HEAD SCREW FE/ZNXC3	SECHSKANTSCHRAUBE FE/ZNXC3	VITE TESTA ESAGONALE FE/ZNXC3	
004	<b>80062049</b>	004	VIS TETE HEXAGONALE FE/ZNXC3	HEX BOLT FE/ZNXC3	SECHSKANTSCHRAUBE FE/ZNXC3	VITE TESTA ESAGONALE FE/ZNXC3	
005	<b>80200840</b>	004	ECROU HEX.BAS AUTOFR.FE/ZNXC3	SELF-LOCKING NUT FE/ZNXC3	SELBSTSICHERND.MUTTER FE/ZNXC3	DADO AUTOBLOCCANTE FE/ZNXC3	
006	<b>80201030</b>	004	ECROU HEX.AUTOFREINE FE/ZNXC3	SELF-LOCKING NUT FE/ZNXC3	SELBSTSICH.MUTTER FE/ZNXC3	DADO AUTOBLOCCANTE FE/ZNXC3	
007	<b>80201240</b>	002	ECROU HEX.BAS AUTOFR.FE/ZNXC3	SELF-LOCKING NUT FE/ZNXC3	SELBSTSICHERND.MUTTER FE/ZNXC3	DADO AUTOBLOCCANTE FE/ZNXC3	
008	<b>80202069</b>	004	ECROU HEXAGONAL FE/ZNXC3	NUT FE/ZNXC3	SECHSKANTMUTTER FE/ZNXC3	DADO FE/ZNXC3	
009	<b>80250920</b>	004	RONDELLE PLATE FE/ZNXC3	PLAIN WASHER FE/ZNXC3	SCHEIBE FE/ZNXC3	RONDELLA PIATTA FE/ZNXC3	
010	<b>80251021</b>	008	RONDELLE PLATE FE/ZNXC3	PLAIN WASHER M10	SCHEIBE FE/ZNXC3	RONDELLA PIATTA FE/ZNXC3	
011	<b>80251227</b>	002	RONDELLE PLATE FE/ZNXC3	PLAIN WASHER FE/ZNXC3	SCHEIBE FE/ZNXC3	RONDELLA PIATTA FE/ZNXC3	
012	<b>80570300</b>	002	GOUPILLE BETA SIMPLE FE/ZNXC3	SPRING COTTER PIN FE/ZNXC3	FEDERSTECKER FE/ZNXC3	MOLLA FE/ZNXC3	
013	<b>83040096</b>	002	BOUCHON D'OBTURATION	END PLUG	VERSCHLUSSSTOPFEN	TAPPO DI CHIUSURA	
014	<b>G0700050</b>	002	BRIDE	CLAMP	BUEGEL	STAFFA	
015	<b>H0606420</b>	001	SUPPORT DE BRAS	SUPPORT, ARM	ARMHALTERUNG	SUPPORTO BRACCIO	
016	<b>H0606460</b>	001	SUPPORT	SUPPORT	TRAEGER	SUPPORTO	
017	<b>H0607000</b>	002	BRAS	ARM	ARM	BRACCIO	
018	<b>H0608200</b>	001	SUPPORT	SUPPORT	TRAEGER	SUPPORTO	



MLD6ET  
MLD7ET  
MLD8T

C0000>L9999  
C0000>L9999  
C0000>L9999



H06R0150 A

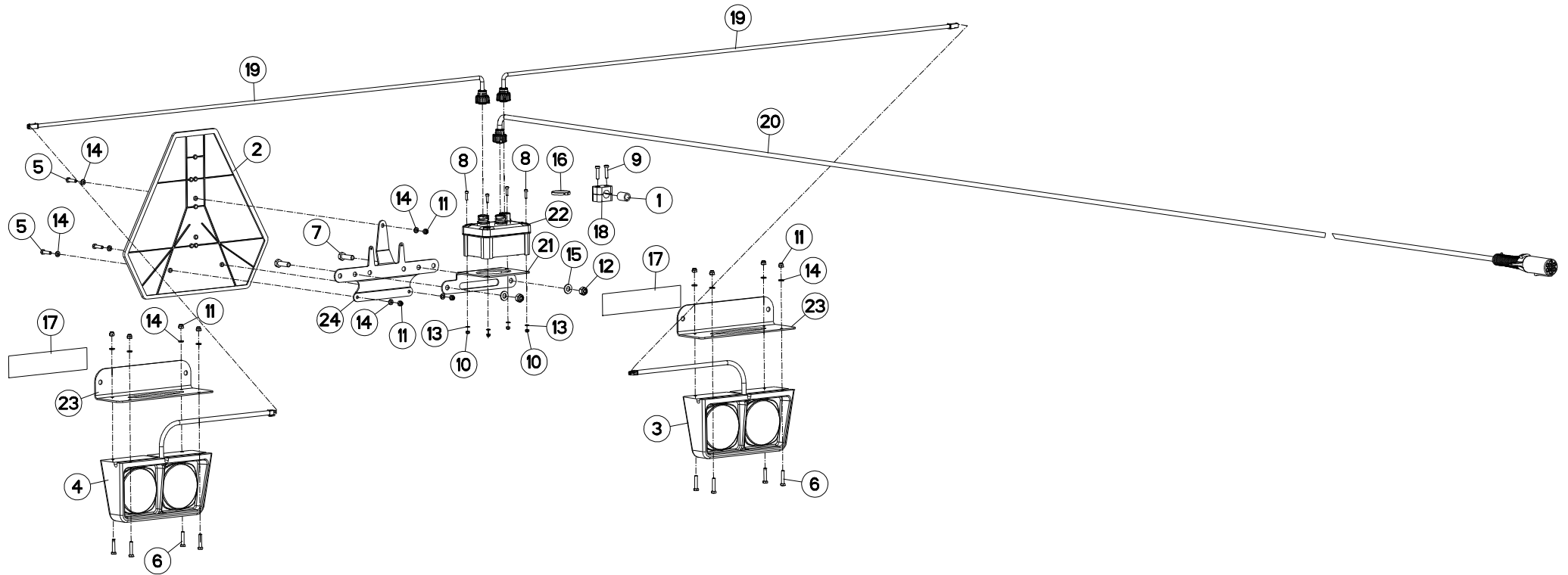
ECLAIRAGE - SIGNALISATION UE R

LIGHTING EQUIPMENT UE RSP

BELEUCHTUNG UE RSP

ATTREZZATURA DI ILLUMINAZIONE

Rep	Nr	Qt	Designation	Description	Bezeichnung	Referenza	Remarque - Remark - Bemerkung - Osservazioni
001	951197	001	GAINÉ CAOUTCHOUC	SHEATHE	HUELLE	GUAINA CAOUTCHOUC	Q?
002	09917600	001	ETIQ.ADH.	DECAL	AUFKLEBER	ADESIVO	
003	09917700	001	ETIQ.ADH.	DECAL	AUFKLEBER	ADESIVO	
004	80061035	002	VIS TETE HEXAGONALE FE/ZNXC3	HEX. HEAD SCREW FE/ZNXC3	SECHSKANTSCHRAUBE FE/ZNXC3	VITE TESTA ESAGONALE FE/ZNXC3	
005	80080417	004	VIS TETE CYL.SIX P.CR.FLZNNC	HEX.SOCK.HEAD CAP SCR.FLZNNC	ZYLINDERSCHR.INNENSEC.FLZNNC	VITE A TESTA CILINDR. FLZNNC	
006	80080626	002	VIS TETE CYL.SIX P.CR.FE/ZNXC3	SCREW, SOCKET HEAD FE/ZNXC3	ZYLINDERSCHR.INNENSEC.FE/ZNXC3	VITE A TESTA CILINDR. FE/ZNXC3	Q?
007	80200440	002	ECROU HEX.AUTOFREINE FE/ZNXC3	SELF LOCKING NUT FE/ZNXC3	SELBSTSICHERNDE MUTT.FE/ZNXC3	DADO AUTOBLOCCANTE FE/ZNXC3	
008	80200540	004	ECROU HEX.BAS AUTOFR.FE/ZNXC3	SELF-LOCKING NUT FE/ZNXC3	SELBSTSICHERND.MUTTER FE/ZNXC3	DADO AUTOBLOCCANTE FE/ZNXC3	
009	80201030	002	ECROU HEX.AUTOFREINE FE/ZNXC3	SELF-LOCKING NUT FE/ZNXC3	SELBSTSICH.MUTTER FE/ZNXC3	DADO AUTOBLOCCANTE FE/ZNXC3	
010	80250408	006	RONDELLE PLATE FE/ZNXC3	PLAIN WASHER M4	SCHEIBE FE/ZNXC3	RONDELLA PIATTA FE/ZNXC3	
011	80251021	002	RONDELLE PLATE FE/ZNXC3	PLAIN WASHER M10	SCHEIBE FE/ZNXC3	RONDELLA PIATTA FE/ZNXC3	
012	83090093	001	COLLIER PLASTIQUE	CABLE TIE PLASTIC	KABELBINDER PLASTIK	FASCETTE FERMACAVI	
013	83240017	002	CATADIOPTRE ORANGE ADHESIF	REFLECTOR ADHESIVE	RUECKSTRAHLER S.KLEB.	CATADIOTTRO	Q?
014	83240453	001	LANTERNE DROITE				
015	83240456	001	LANTERNE GAUCHE				
016	A7260029	001	COLLIER SIMPLE D22	CLAMP D22	KLEMMHÄLFTENPAAR D22	COLLARE D.22	
017	H0606600	001	FAISCEAU ELECTRIQUE	HARNESS, WIRING	KABELBAUM	CAVO ELETTRICO	
018	H0606620	001	FAISCEAU ELECTRIQUE	HARNESS, WIRING	KABELBAUM	CAVO ELETTRICO	
019	H0607770	001	PLAQUE	PLATE	PLATTE	PIASTRA	
020	H0607780	001	BOITIER	HOUSING	GEHAEUSE	SCATOLA	
021	H0608730	001	FAISCEAU ELECTRIQUE	HARNESS, WIRING	KABELBAUM	CAVO ELETTRICO	
022	H2420560	001	SUPPORT	SUPPORT	TRAEGER	SUPPORTO	
023	H2421010	002	ADAPTATEUR	FITTING, HYDRAULIC, ADAPTER	ANBAUELEMENT	ADATTATORE	
024	H2421020	001	FEU	LIGHT	LEUCHTE	LUCE	
025	H2421810	001	ETIQ.ADH.	DECAL	AUFKLEBER	ADESIVO	
026	H2421820	001	ETIQ.ADH.	DECAL	AUFKLEBER	ADESIVO	
027	H2422610	001	SUPPORT DE FEUX	SUPPORT, LIGHT	LEUCHTENTRAEGER	SUPPORTO LUCI	
028	H2422620	001	SUPPORT DE FEUX	SUPPORT, LIGHT	LEUCHTENTRAEGER	SUPPORTO LUCI	





MLD6ET  
MLD7ET  
MLD8T

G0001>L9999  
G0001>L9999  
G0001>L9999



H06R0151 A

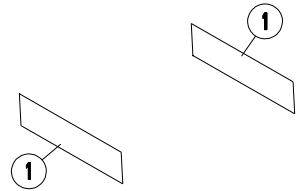
ECLAIRAGE - SIGNALISATION USA

LIGHTING EQUIPMENT USA RSP

BELEUCHTUNG USA RSP

ATTREZZATURA DI ILLUMINAZIONE

Rep	Nr	Qt	Designation	Description	Bezeichnung	Referenza	Remarque - Remark - Bemerkung - Osservazioni
001	951197	001	GAINÉ CAOUTCHOUC	SHEATHE	HUELLE	GUAINA CAOUTCHOUC	
002	70136607	001	PANNEAU SECURITE	SIGN, SAFETY	WARNSCHILD	CARTELLO DI PERICOLO	
003	76057280	001	FEU ARRIERE	LIGHT, REAR	RUECKLICHT	FANALINO COMPLETO POST	
004	76057290	001	FEU ARRIERE	LIGHT, REAR	RUECKLICHT	FANALINO COMPLETO POST	
005	80060625	003	VIS TETE HEXAGONALE FE/ZNXC3	HEX BOLT FE/ZNXC3	SECHSKANTSCHRAUBE FE/ZNXC3	VITE TESTA ESAGONALE FE/ZNXC3	
006	80060630	008	VIS TETE HEXAGONALE FE/ZNXC3	HEX BOLT FE/ZNXC3	SECHSKANTSCHRAUBE FE/ZNXC3	VITE TESTA ESAGONALE FE/ZNXC3	
007	80061035	002	VIS TETE HEXAGONALE FE/ZNXC3	HEX. HEAD SCREW FE/ZNXC3	SECHSKANTSCHRAUBE FE/ZNXC3	VITE TESTA ESAGONALE FE/ZNXC3	
008	80080417	004	VIS TETE CYL.SIX P.CR.FLZNNC	HEX.SOCK.HEAD CAP SCR.FLZNNC	ZYLINDERSCHR.INNENSEC.FLZNNC	VITE A TESTA CILINDR. FLZNNC	
009	80080626	002	VIS TETE CYL.SIX P.CR.FE/ZNXC3	SCREW, SOCKET HEAD FE/ZNXC3	ZYLINDERSCHR.INNENSEC.FE/ZNXC3	VITE A TESTA CILINDR. FE/ZNXC3	
010	80200401	004	ECROU HEX.BAS AUTOFR.FE/ZNXC3	SELF-LOCKING NUT FE/ZNXC3	SELBSTSICHERND.MUTTER FE/ZNXC3	DADO AUTOBLOCCANTE FE/ZNXC3	
011	80200630	011	ECROU HEX.AUTOFREINE FE/ZNXC3	SELF LOCKING NUT FE/ZNXC3	SELBSTSICHERNDE MUTT.FE/ZNXC3	DADO AUTOBLOCCANTE FE/ZNXC3	
012	80201030	002	ECROU HEX.AUTOFREINE FE/ZNXC3	SELF-LOCKING NUT FE/ZNXC3	SELBSTSICH.MUTTER FE/ZNXC3	DADO AUTOBLOCCANTE FE/ZNXC3	
013	80250408	004	RONDELLE PLATE FE/ZNXC3	PLAIN WASHER M4	SCHEIBE FE/ZNXC3	RONDELLA PIATTA FE/ZNXC3	
014	80250611	014	RONDELLE PLATE FE/ZNXC3	PLAIN WASHER M6 DIN 125 FE/ZNX	SCHEIBE FE/ZNXC3	RONDELLA PIATTA FE/ZNXC3	
015	80251021	002	RONDELLE PLATE FE/ZNXC3	PLAIN WASHER M10	SCHEIBE FE/ZNXC3	RONDELLA PIATTA FE/ZNXC3	
016	83090093	001	COLLIER PLASTIQUE	CABLE TIE PLASTIC	KABELBINDER PLASTIK	FASCETTE FERMACAVI	
017	83240021	002	CATADIOPTRE ADHESIF ROUGE	REFLECTOR RED	RUECKSTRAHLER ROT	CATADIOTTRO	
018	A7260027	001	COLLIER SIMPLE D18	CLAMP D18	KLEMMHÄLFENPAAR D18	COLLARE D.18	
019	H0607060	002	FAISCEAU ELECTRIQUE	HARNESS, WIRING	KABELBAUM	CAVO ELETTRICO	
020	H0607080	001	FAISCEAU ELECTRIQUE	HARNESS, WIRING	KABELBAUM	CAVO ELETTRICO	
021	H0607770	001	PLAQUE	PLATE	PLATTE	PIASTRA	
022	H0607790	001	BOITIER	HOUSING	GEHAEUSE	SCATOLA	
023	H2425850	002	SUPPORT DE FEUX	SUPPORT, LIGHT	LEUCHTENTRAEGER	SUPPORTO LUCI	
024	H2425860	001	SUPPORT	SUPPORT	TRAEGER	SUPPORTO	





MLD6ET  
MLD7ET  
MLD8T

G0001>L9999  
G0001>L9999  
G0001>L9999

H06R0152 A

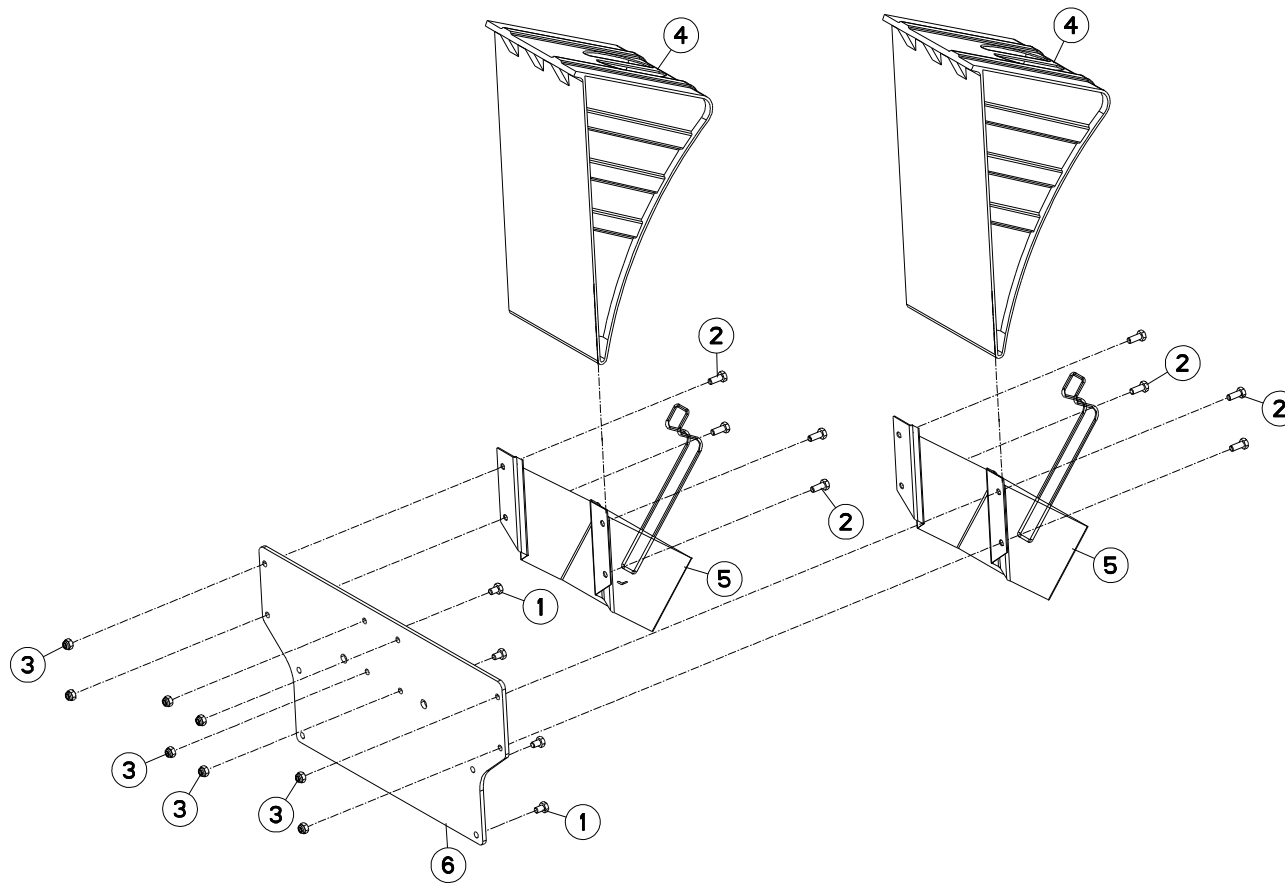
SIGNALISATION LATERALE USA (AV

SIDE SIGNALLING USA (WITH WHEE

SEITLICHE WARNTAFELN USA (MIT

SEGNALAZIONE LATERALI USA (CO

Rep	Nr	Qt	Designation	Description	Bezeichnung	Referenza	Remarque - Remark - Bemerkung - Osservazioni
001	<b>83240019</b>	002	CATADIOPTRE ADHESIF JAUNE	REFLECTOR YELLOW	RUECKSTRAHLER GELB	CATADIOTTRO	





MLD6ET  
MLD7ET  
MLD8T

C0000>L9999  
C0000>L9999  
C0000>L9999

H06R0158 A

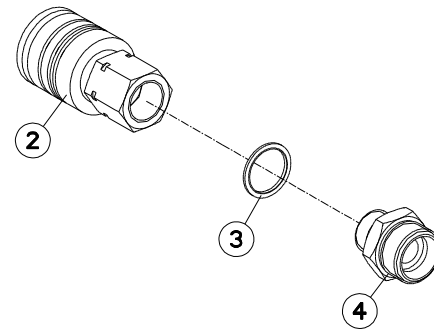
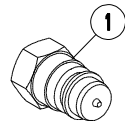
CALE DE ROUE LEADER

FIX OF WHEEL LEADER

BREMSKLOTZ LEADER

TENUTA DI RUO LEADER

Rep	Nr	Qt	Designation	Description	Bezeichnung	Referenza	Remarque - Remark - Bemerkung - Osservazioni
001	<b>80060812</b>	004	VIS TETE HEXAGONALE FE/ZNXC3	HEXAGON HEAD SCREW FE/ZNXC3	SECHSKANTSCHRAUBE FE/ZNXC3	VITE TESTA ESAGONALE FE/ZNXC3	
002	<b>80060820</b>	008	VIS TETE HEXAGONALE FE/ZNXC3	HEXAGON HEAD SCREW FE/ZNXC3	SECHSKANTSCHRAUBE FE/ZNXC3	VITE TESTA ESAGONALE FE/ZNXC3	
003	<b>80200830</b>	008	ECROU HEX.AUTOFREINE FE/ZNXC3	SELFLOCKING NUT FE/ZNXC3	SELBSTSICHERNDE MUTT.FE/ZNXC3	DADO AUTOBLOCCANTE FE/ZNXC3	
004	<b>A7021004</b>	002	CALE	SHIM	DISTANZPLATTE	SPESSORE	
005	<b>A7021005</b>	002	SUPPORT	SUPPORT	TRAEGER	SUPPORTO	
006	<b>H0608400</b>	001	SUPPORT	SUPPORT	TRAEGER	SUPPORTO	





MLD6ET  
MLD7ET  
MLD8T

C0000>L9999  
C0000>L9999  
C0000>L9999

H02R0204 A

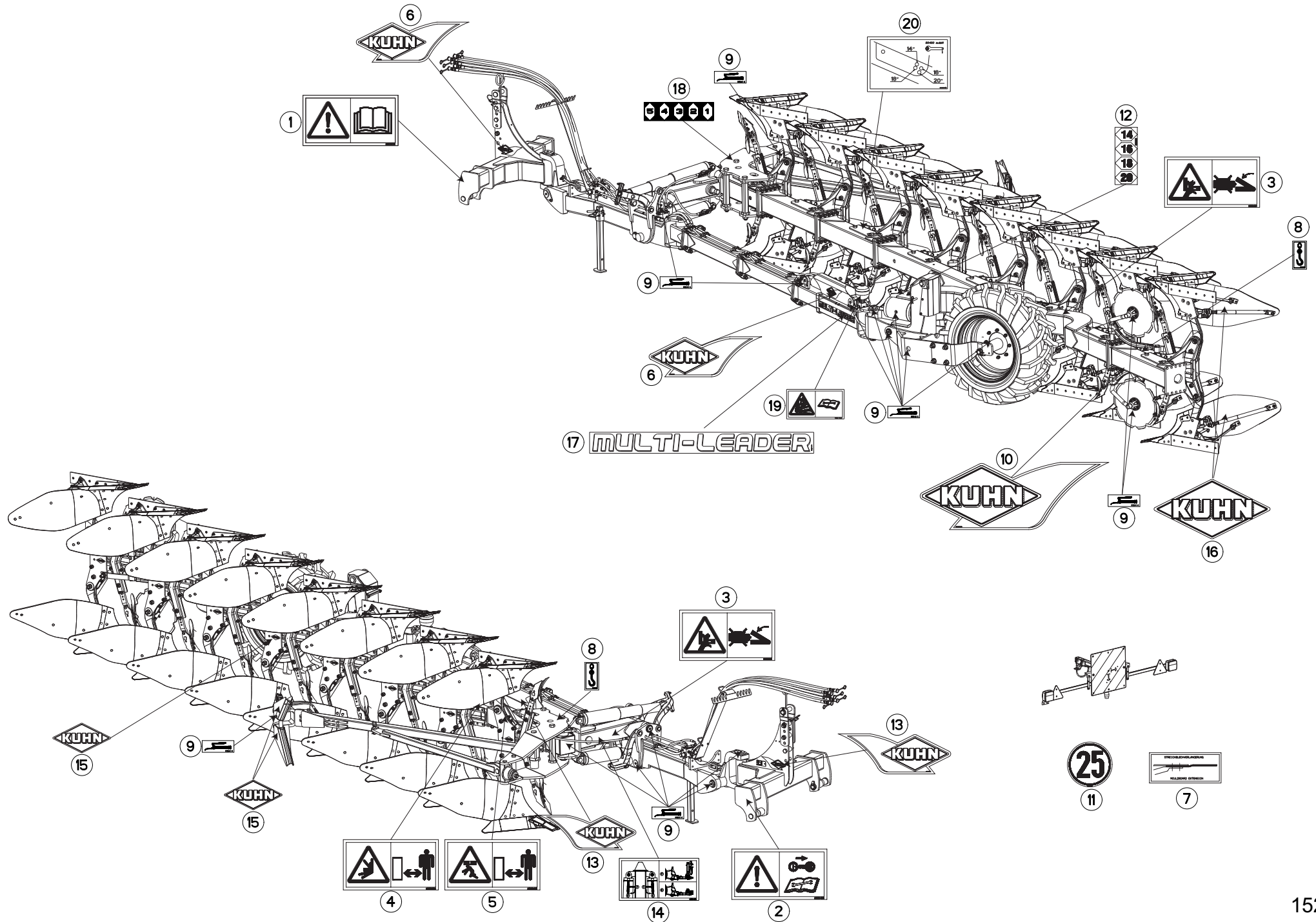
COUPLEURS HYDRAULIQUES RUSSE

HYDRAULIC COUPLERS RUSSE

HYDRAULIKANSCHLUESSE RUSSE

CONNETTORI IDRAULICI RUSSE

Rep	Nr	Qt	Designation	Description	Bezeichnung	Referenza	Remarque - Remark - Bemerkung - Osservazioni
001	<b>A4074001</b>	001	COUPLEUR	COUPLER	KUPPLER	GIUNTO	
002	<b>A4074000</b>	001	COUPLEUR	COUPLER	KUPPLER	GIUNTO	
003	<b>A4230021</b>	001	BAGUE BS21	BUSH BS	BUCHSE BS	BOCCOLA	
004	<b>951453</b>	001	ADAPTATEUR	FITTING, HYDRAULIC, ADAPTER	ANBAUELEMENT	ADATTATORE	







MLD6ET  
MLD7ET  
MLD8T

C0000>H0026  
C0000>H0026  
C0000>H0026

H10R0009 C

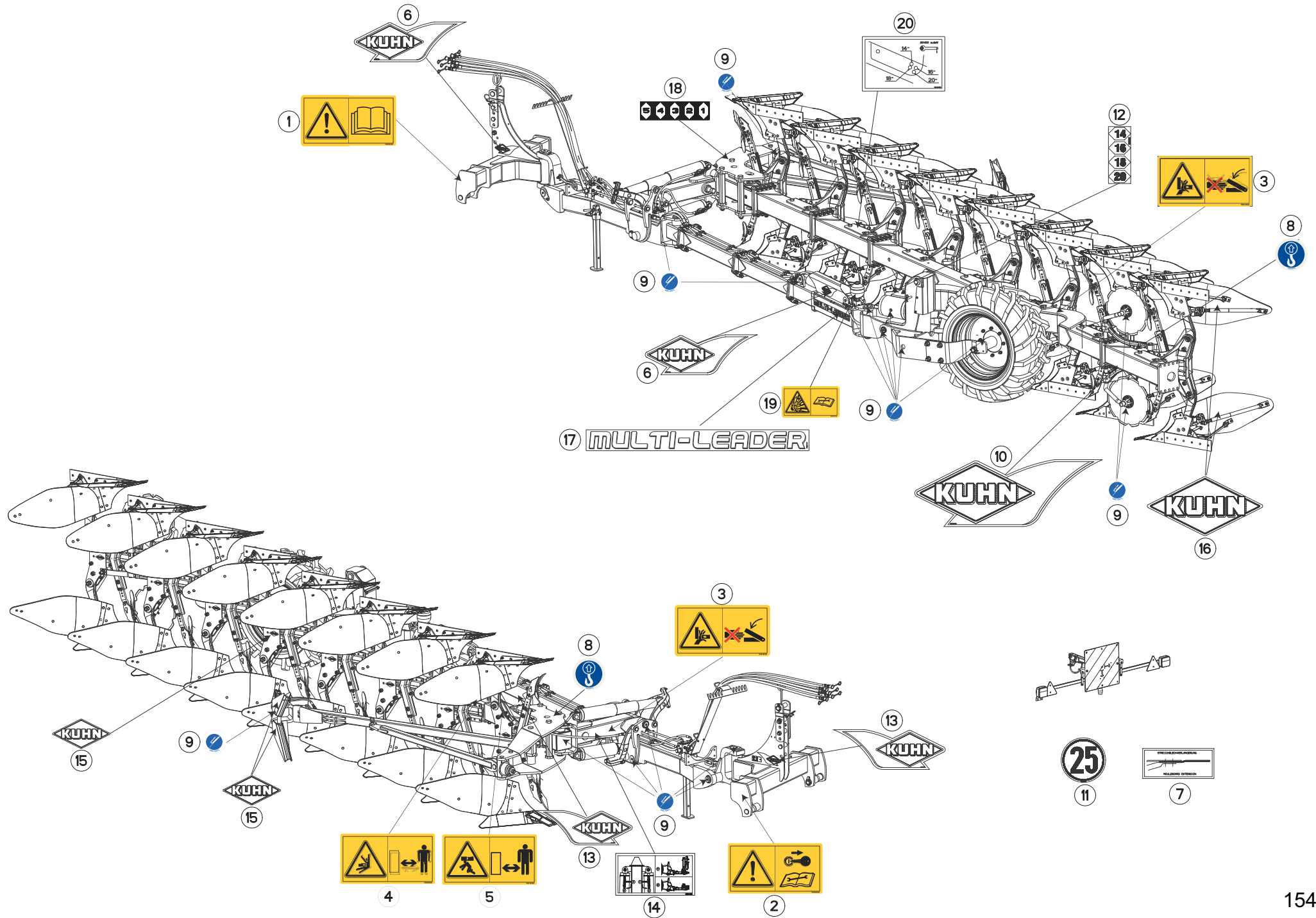
ETIQUETTES ADHESIVES MLD T

STICKERS MLD T

AUFKLEBER MLD T

ADESIVI MLD T

Rep	Nr	Qt	Designation	Description	Bezeichnung	Referenza	Remarque - Remark - Bemerkung - Osservazioni
001	59900000	001	PICTOGR.H NOTICE D'INSTR	PICTORIAL H INSTRUCTIONS	PIKTOGR.H BETRIEBSANLEITUNG	ADESIVO	
002	59900400	001	PICTOGR.H ARRETER MOTEUR	PICTORIAL H STOP ENGINE	PIKTOGR.H MOTOR ABSTELLEN	ADESIVO	
003	59900300	002	PICTOGR.H ECRASEM.MAIN	PICTORIAL H CRUSH.DANGER HAND	PIKTOGR.H QUETSCHGEFAHR HAND	ADESIVO	
004	59900600	001	PICTOGR.H ECRASEM.TORSE	PICTORIAL H CRUSH.DANG.TORSO	PIKTOGR.H QUETSCHGEF.BRUSTK	ADESIVO	
005	59900500	001	PICTOGR.H ECRASEM.CORPS	PICTORIAL H CRUSH. DANGER BODY	PIKTOGR.H QUETSCHGEF.KOERPER	ADESIVO	
006	K9530260	002	ETIQ.ADH.	DECAL	AUFKLEBER	ADESIVO	
007	950333	001	AUTOCOL.POSITION RALLON.VERSOI	STICKER MDB EXTENSION	AUFKLEBER STREICHBLECHVERL.	ADESIVO	
008	950470	002	AUTOCOL.CROCHET LEVAGE	STICKER	AUFKLEBER	ADESIVO	
009	950414	014	PICTO.T POINT DE GRAISSAGE	PICTO.T GREASE POINT	PICTO.T SCHMIER PUNKT		
010	K9530020	001	ETIQ.ADH.	DECAL	AUFKLEBER	ADESIVO	
011	09968300	001	ETIQ.ADH. 25 KM/H	DECAL 25 KM/H	AUFKLEBER 25 KM/H	ADESIVO 25 KM/H	
012	H0200830	001	ETIQ.ADH.	DECAL	AUFKLEBER	ADESIVO	
013	K9530270	002	ETIQ.ADH.	DECAL	AUFKLEBER	ADESIVO	
014	H0601290	001	AUTOCOLLANT VERROUILLAGE TRANS	STICKER	AUFKLEBER	ADESIVO	
015	K9500010	005	LOGO KUHN 103 BLANC/TRANSP.	LOGO KUHN 103	LOGO KUHN 103	LOGO KUHN 103 BIANCO TRASP	
016	K9500070	010	LOGO KUHN 207 BLANC/TRANSP.	LOGO KUHN 207	LOGO KUHN 207 WEISS/TRANSP.	LOGO KUHN 207 BIANCO TRASP.	
017	K9509110	002	ETIQ.ADH.	DECAL	AUFKLEBER	ADESIVO	
018	950219	001	AUTOCOL. INDEXAGE HYD	STICKER "HYDRAULIC INDEX"	AUFKLEBER	ADESIVO	
019	59901500	001	PICTOGR.H DANGER L.ELECTR	PICTORIAL H ELECTR.POWER LINE	PIKTOGR.H STROMLEITUNG	ADESIVO	
020	H0400450	001	AUTOCOLLANT -	STICKER	AUFKLEBER	ADESIVO	





MLD6ET  
MLD7ET  
MLD8T

H0027>L9999  
H0027>L9999  
H0027>L9999

H10R0009 D

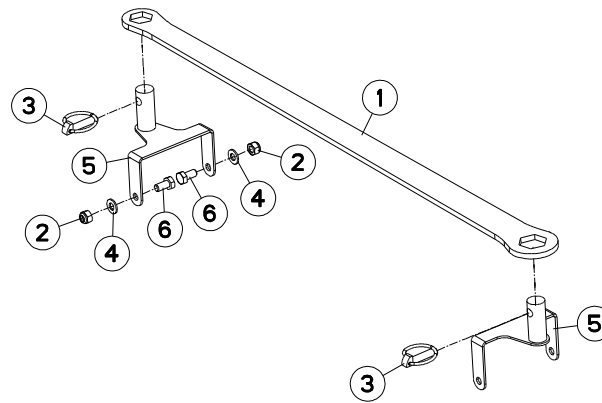
ETIQUETTES ADHESIVES MLD T

STICKERS MLD T

AUFKLEBER MLD T

ADESIVI MLD T

Rep	Nr	Qt	Designation	Description	Bezeichnung	Referenza	Remarque - Remark - Bemerkung - Osservazioni
001	<b>K9A044CE</b>	001	PICTO.SECU.H	DECAL, SAFETY, H	PIKTOGR. SICHERHEITS, H	ADHESIVO DI SICUREZZA (ORIZ.)	
002	<b>K9A046CE</b>	001	PICTO.SECU.H	DECAL, SAFETY, H	PIKTOGR. SICHERHEITS, H	ADHESIVO DI SICUREZZA (ORIZ.)	
003	<b>K9A192CE</b>	002	PICTO.SECU.H	DECAL, SAFETY, H	PIKTOGR. SICHERHEITS, H	ADHESIVO DI SICUREZZA (ORIZ.)	
004	<b>K9A084CE</b>	001	PICTO.SECU.H	DECAL, SAFETY, H	PIKTOGR. SICHERHEITS, H	ADHESIVO DI SICUREZZA (ORIZ.)	
005	<b>K9A194CE</b>	001	PICTO.SECU.H	DECAL, SAFETY, H	PIKTOGR. SICHERHEITS, H	ADHESIVO DI SICUREZZA (ORIZ.)	
006	<b>K9530260</b>	002	ETIQ.ADH.	DECAL	AUFKLEBER	ADESIVO	
007	<b>950333</b>	001	AUTOCOL.POSITION RALLON.VERSOI	STICKER MDB EXTENSION	AUFKLEBER STREICHBLECHVERL.	ADESIVO	
008	<b>K9C455TL</b>	002	PICTO.T	DECAL INFO.	PIKTO.T	ADHESIVO TECNICO	
009	<b>K9C104TL</b>	014	PICTO.T POINT DE GRAISSAGE	PICTO.T GREASE POINT	PICTO.T SCHMIER PUNKT		
010	<b>K9530020</b>	001	ETIQ.ADH.	DECAL	AUFKLEBER	ADESIVO	
011	<b>09968300</b>	001	ETIQ.ADH. 25 KM/H	DECAL 25 KM/H	AUFKLEBER 25 KM/H	ADESIVO 25 KM/H	
012	<b>H0200830</b>	001	ETIQ.ADH.	DECAL	AUFKLEBER	ADESIVO	
013	<b>K9530270</b>	002	ETIQ.ADH.	DECAL	AUFKLEBER	ADESIVO	
014	<b>H0601290</b>	001	AUTOCOLLANT VERROUILLAGE TRANS	STICKER	AUFKLEBER	ADESIVO	
015	<b>K9500010</b>	005	LOGO KUHN 103 BLANC/TRANSP.	LOGO KUHN 103	LOGO KUHN 103	LOGO KUHN 103 BIANCO TRASP	
016	<b>K9500070</b>	010	LOGO KUHN 207 BLANC/TRANSP.	LOGO KUHN 207	LOGO KUHN 207 WEISS/TRANSP.	LOGO KUHN 207 BIANCO TRASP.	
017	<b>K9509110</b>	002	ETIQ.ADH.	DECAL	AUFKLEBER	ADESIVO	
018	<b>950219</b>	001	AUTOCOL. INDEXAGE HYD	STICKER "HYDRAULIC INDEX"	AUFKLEBER	ADESIVO	
019	<b>K9A240CE</b>	001	PICTO.SECU.H	DECAL, SAFETY, H	PIKTOGR. SICHERHEITS, H	ADHESIVO DI SICUREZZA (ORIZ.)	
020	<b>H0400450</b>	001	AUTOCOLLANT -	STICKER	AUFKLEBER	ADESIVO	





MLD6ET  
MLD7ET  
MLD8T

C0000>L9999  
C0000>L9999  
C0000>L9999

H01R0126 A

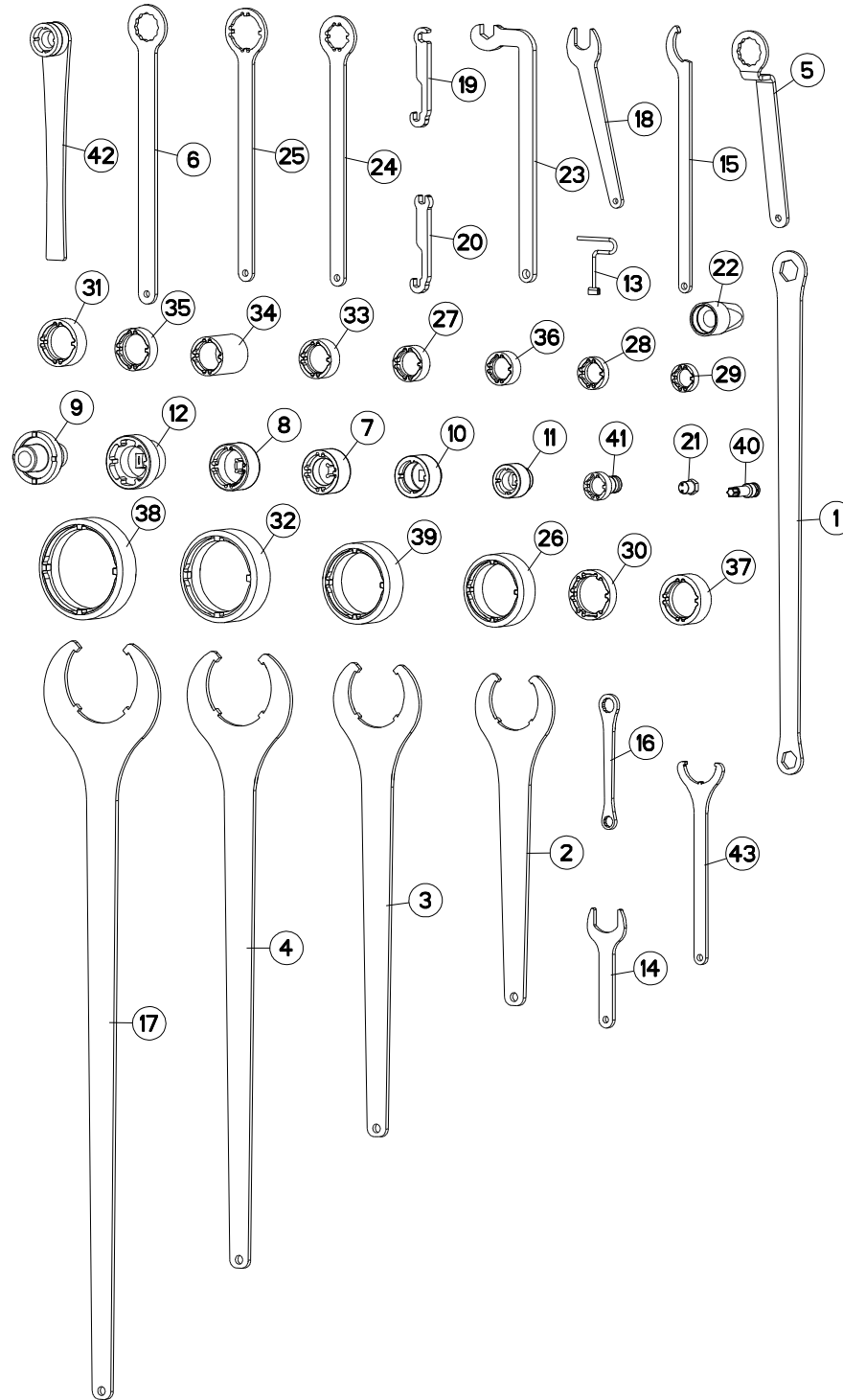
SUPPORT (CLÉ)

SUPPORT (KEY)

HALTERUNG (SCHLÜSSEL)

SUPPORTO (CHIAVE)

Rep	Nr	Qt	Designation	Description	Bezeichnung	Referenza	Remarque - Remark - Bemerkung - Osservazioni
001	<b>211664</b>	001	CLE 30/36	SPANNER 30/36	SCHLUESSEL 30/36	CHIAVE	
002	<b>80201030</b>	002	ECROU HEX.AUTOFREINE FE/ZNXC3	SELF-LOCKING NUT FE/ZNXC3	SELBSTSICH.MUTTER FE/ZNXC3	DADO AUTOBLOCCANTE FE/ZNXC3	
003	<b>541001</b>	002	GOUPILLE RAPIDE	LYNCH PIN D10 CAT2	KLAPPSTECKER D10 KAT2	CAPPIGLIA	
004	<b>80251021</b>	002	RONDELLE PLATE FE/ZNXC3	PLAIN WASHER M10	SCHEIBE FE/ZNXC3	RONDELLA PIATTA FE/ZNXC3	
005	<b>H0105070</b>	002	SUPPORT	SUPPORT	TRAEGER	SUPPORTO	
006	<b>80061020</b>	002	VIS TETE HEXAGONALE FE/ZNXC3	HEX. HEAD SCREW FE/ZNXC3	SECHSKANTSCHRAUBE FE/ZNXC3	VITE A TESTA ESAGONALE FE/ZNXC	



MLD6ET  
MLD7ET  
MLD8T

C0000>L9999  
C0000>L9999  
C0000>L9999



H24R0248 B

OUTILLAGE

TOOLS

WERKZEUG

ATTREZZI

Rep	Nr	Qt	Designation	Description	Bezeichnung	Referenza	Remarque - Remark - Bemerkung - Osservazioni
001	211664	001	CLE 30/36	SPANNER 30/36	SCHLUESSEL 30/36	CHIAVE	: M30 / M36
002	211828	001	CLE SPECIALE	SPANNER	SCHLUESSEL	CHIAVE	: KM M80 / 971101 / 80208018
003	211829	001	CLE SPECIALE	SPANNER	SCHLUESSEL	CHIAVE	: KM M90 / 951115
004	211830	001	CLE SPECIALE	SPANNER	SCHLUESSEL	CHIAVE	: KM M105 / 951180
005	381660	001	CLE CAMBRE A OEIL - 46/PLATS	SPANNER	SCHLUESSEL	CHIAVE	: M30, 80203031
006	780104	001	CLE A OEIL 46/PLATS	SPANNER 46		CHIAVE	: M30, 80203031
007	3104124	001	DOUILLE DE SERRAGE	SPECIAL SOCKET	SPEZIAL STECKNUSS	CHIAVE SPECIALE	: KM M10 / 80204519 / 80204566
008	3119467	001	DOUILLE	SOCKET	STECKNUSS	CHIAVE	: KM M50 / 50019600
009	3125420	001	DOUILLE	SOCKET	STECKNUSS	CHIAVE	: 52502300
010	3125587	001	DOUILLE	SOCKET	STECKNUSS	CHIAVE	: KM M40 / 80204063
011	3157109	001	DOUILLE	SOCKET	SOCKET	CHIAVE	: KM M30 / 80203065
012	3177802	001	CLE	WRENCH	SCHLUESSEL	CHIAVE	: KM M55 / 80205519
013	52598210	001	CLE DEVER.GOUP.FIX.RAPIDE ZBC	WRENCH	SCHLUESSEL	CHIAVE FISSAGGIO FAST FIT	: M33 / H0201280
014	H0301420	001	CLE	WRENCH	SCHLUESSEL	CHIAVE	
015	H0333500	001	CLE A ERGOTS	SPANNER	SPANNER	CHIAVE	: KM M25 / H0333270
016	H0600040	001	CLE 18 / 24	SPANNER	SCHLUESSEL	CHIAVE	: M12 / M16
017	H0600770	001	CLE SPECIALE	SPANNER	SCHLUESSEL	CHIAVE	: KM M120 / 951813
018	H0600780	001	CLE SPECIALE	SPANNER	SCHLUESSEL	CHIAVE	: M22
019	H0600790	001	CLE SPECIALE	SPANNER	SCHLUESSEL	CHIAVE	: A4083100
020	H0600800	001	CLE SPECIALE	SPANNER	SCHLUESSEL	CHIAVE	: A4083100
021	H0600810	001	CLE BLOC POWER PACKER	SPANNER	SCHLUESSEL	CHIAVE	: BLOC POWER PACKER
022	H0600890	001	CENTREUR	TOOL, DRILL GUIDE	ZENTRIERSTUECK	CENTRAGGIO	: H0206480, H0508350,...(80205566)
023	H0600960	001	CLE SPECIALE (CHAISE HX-1ER PR	SPANNER	SCHLUESSEL	CHIAVE	: M20 / 80202040
024	H0602770	001	CLE	WRENCH	SCHLUESSEL	CHIAVE	: KM M30 / 80203018
025	H0602780	001	CLE	WRENCH	SCHLUESSEL	CHIAVE	: KM M45 / 80204517
026	H0604340	001	CLE	WRENCH	SCHLUESSEL	CHIAVE	: KM M16 / 80208018
027	H0604420	001	CLE	WRENCH	SCHLUESSEL	CHIAVE	: M35 80203565
028	H0604430	001	CLE	WRENCH	SCHLUESSEL	CHIAVE	
029	H0604440	001	CLE	WRENCH	SCHLUESSEL	CHIAVE	: 80202566
030	H0604450	001	CLE	WRENCH	SCHLUESSEL	CHIAVE	: 80205566
031	H0604460	001	CLE	WRENCH	SCHLUESSEL	CHIAVE	: 80204566
032	H0604470	001	CLE	WRENCH	SCHLUESSEL	CHIAVE	: 951180
033	H0604480	001	CLE	WRENCH	SCHLUESSEL	CHIAVE	: 80204063
034	H0604490	001	CLE	WRENCH	SCHLUESSEL	CHIAVE	: 80204063
035	H0604500	001	CLE	WRENCH	SCHLUESSEL	CHIAVE	: 80204566
036	H0604510	001	CLE	WRENCH	SCHLUESSEL	CHIAVE	: 80203066
037	H0604520	001	CLE	WRENCH	SCHLUESSEL	CHIAVE	: 80205018
038	H0604530	001	CLE	WRENCH	SCHLUESSEL	CHIAVE	: 951813
039	H0604540	001	CLE	WRENCH	SCHLUESSEL	CHIAVE	: 951115
040	H0605310	001	DOUILLE	SOCKET	STECKNUSS	CHIAVE	: 50079100
041	H2219020	001	EMBOUT	END PIECE	ENDSTUECK	GIUNTO	: KM M25 / 80202566
042	H2400640	001	CLE SPECIALE (POUR ECROU MCR 3	SPANNER	SCHLUESSEL	CHIAVE	: KM30 / 80203066
043	H2413430	001	CLE	WRENCH	SCHLUESSEL	CHIAVE	: KM50 / 80205018



# INDEX NUMERIQUE - NUMERICAL INDEX

## TEILENUMMERN-INDEX - INDICE NUMERICO

Nr	Page	Rep.	Nr	Page	Rep.	Nr	Page	Rep.	Nr	Page	Rep.	Nr	Page	Rep.	Nr	Page	Rep.	Nr	Page	Rep.	Nr	Page	Rep.
A4050003	129	010	A4080302	043	037	A4080702	105	024	A4921023	073	019	A4923015	103	026	A7260029	103	024	H0103020	045	049	H0105090	019	025
A4050005	129	011	A4080302	047	037	A4080750	037	015	A4921023	073	020	A4923015	103	027	A7260029	105	028	H0103020	049	049	H0105090	021	024
A4061501	129	012	A4080302	053	032	A4080750	039	017	A4921042	071	019	A4923015	105	031	A7260029	143	016	H0103020	053	044	H0105090	023	025
A4061504	129	012	A4080306	101	014	A4080750	071	012	A4921042	071	020	A4923016	105	032	A7260042	023	016	H0103030	045	050	H0105120	045	052
A4061802	129	013	A4080306	103	017	A4080750	073	014	A4921042	073	021	A4923020	039	023	A7260042	041	020	H0103030	049	050	H0105120	049	052
A4061802	131	007	A4080306	105	018	A4080751	105	025	A4921054	125	037	A4923020	039	024	A7260042	043	042	H0103030	053	045	H0105120	053	047
A4061803	129	014	A4080315	105	019	A4081304	101	018	A4921054	127	033	A4923020	041	025	A7260042	047	042	H0103470	017	029	H0107020	021	009
A4061815	101	010	A4080350	125	033	A4081304	103	022	A4921066	125	038	A4923020	041	026	A7260042	053	037	H0103471	019	031	H0107020	023	009
A4061815	103	013	A4080350	127	029	A4081304	105	026	A4921066	127	034	A4923020	105	033	A7260060	043	043	H0103472	021	030	H0107490	051	013
A4061815	105	013	A4080401	037	011	A4082615	037	016	A4921069	071	021	A4923030	101	023	A7260060	047	043	H0103472	023	032	H0200830	153	012
A4071207	129	015	A4080401	039	012	A4082615	039	018	A4921069	071	022	A4923030	103	028	A7260060	053	038	H0103600	017	030	H0200830	155	012
A4071228	043	035	A4080401	041	015	A4082615	041	019	A4921069	073	022	A4923030	105	034	G0700050	141	014	H0103610	017	031	H0202840	081	018
A4071228	047	035	A4080401	043	038	A4082700	043	039	A4921069	073	023	A4923031	129	025	H0100170	017	026	H0103780	017	032	H0202840	083	018
A4071228	053	030	A4080401	047	038	A4082700	047	039	A4921076	043	046	A4923035	129	026	H0100170	019	009	H0103781	019	015	H0204720	027	018
A4072010	101	011	A4080401	053	033	A4082700	053	034	A4921076	043	047	A4923035	129	027	H0100350	017	027	H0103782	021	014	H0204720	029	018
A4072010	103	014	A4080401	071	011	A4082732	103	023	A4921076	047	046	A4923036	129	025	H0100350	019	030	H0103783	023	014	H0204740	027	019
A4072010	105	014	A4080401	073	013	A4082732	105	027	A4921076	047	047	A4923045	101	024	H0100350	021	029	H0104010	017	033	H0204740	029	019
A4072017	039	009	A4080401	125	034	A4083100	129	021	A4921076	053	041	A4923045	103	029	H0100350	023	031	H0104010	019	002	H0204740	031	018
A4072017	041	011	A4080401	127	030	A4083102	129	021	A4921076	053	042	A4923047	037	021	H0100350	027	016	H0104010	021	002	H0204740	033	018
A4072037	105	015	A4080401	129	018	A4101036	129	022	A4921076	131	010	A4923047	037	022	H0100350	029	016	H0104010	023	002	H0204740	037	023
A4074000	151	002	A4080401	131	009	A4230021	151	003	A4921076	131	011	A4923047	101	025	H0100350	031	016	H0104010	027	017	H0204741	035	018
A4074001	151	001	A4080401	133	007	A4921014	071	013	A4921076	133	008	A4923047	103	030	H0100350	033	016	H0104010	029	017	H0204780	027	020
A4074017	071	009	A4080402	037	012	A4921014	073	015	A4921076	133	009	A4923048	105	035	H0100350	035	016	H0104010	031	017	H0204780	029	020
A4074017	073	011	A4080402	039	013	A4921014	125	035	A4921098	071	023	A4923066	101	026	H0100350	043	048	H0104010	033	017	H0204780	031	019
A4074017	133	006	A4080402	041	016	A4921014	127	032	A4921098	071	024	A4923066	103	031	H0100350	047	048	H0104010	035	017	H0204781	033	019
A4074018	037	009	A4080402	129	019	A4921017	043	040	A4921098	073	024	A4923070	103	032	H0100350	053	043	H0104010	045	051	H0204781	035	019
A4074018	039	010	A4080411	103	018	A4921017	043	044	A4921098	073	025	A4923070	105	029	H0100350	059	009	H0104010	049	051	H0204830	067	008
A4074018	041	012	A4080411	105	020	A4921017	043	045	A4921101	071	025	A4923076	101	027	H0100350	061	011	H0104010	053	046	H0204840	059	011
A4074018	101	012	A4080429	101	015	A4921017	047	040	A4921101	071	026	A4923197	105	036	H0100350	063	010	H0104010	059	010	H0204840	061	007
A4074018	103	015	A4080429	103	019	A4921017	047	044	A4921101	073	026	A7021004	149	004	H0100350	065	016	H0104010	061	001	H0204840	063	012
A4074018	105	016	A4080429	105	021	A4921017	047	045	A4921101	073	027	A7021005	149	005	H0100630	009	004	H0104010	063	011	H0204850	081	019
A4074018	129	016	A4080429	129	018	A4921017	053	035	A4921102	037	019	A7200102	089	023	H0100630	011	004	H0104010	065	017	H0204850	083	019
A4075005	037	010	A4080429	129	020	A4921017	053	039	A4921102	037	020	A7200102	091	026	H0100630	013	008	H0104020	017	034	H0204870	081	020
A4075005	039	011	A4080430	037	013	A4921017	053	040	A4921102	039	021	A7200102	095	026	H0100630	015	004	H0104021	019	003	H0204872	083	020
A4075005	041	013	A4080430	039	014	A4921019	037	017	A4921102	039	022	A7200102	097	026	H0101220	009	005	H0104021	021	003	H0204880	081	021
A4075005	101	013	A4080430	041	017	A4921019	037	018	A4921105	041	023	A7250558	019	011	H0101220	011	005	H0104021	023	003	H0204881	083	021
A4075005	103	016	A4080430	101	016	A4921019	039	019	A4921105	041	024	A7260016	043	041	H0101220	015	005	H0104240	089	024	H0204890	085	004
A4075005	105	017	A4080430	103	020	A4921019	039	020	A4921110	129	023	A7260016	047	041	H0101750	013	009	H0104240	091	027	H0204892	087	004
A4080300	043	036	A4080430	105	022	A4921020	041	021	A4921110	129	024	A7260016	053	036	H0101760	013	010	H0104240	093	024	H0204901	081	022
A4080300	047	036	A4080502	101	017	A4921020	041	022	A4921115	129	024	A7260027	125	036	H0102980	009	006	H0104240	095	027	H0204901	083	022
A4080300	053	031	A4080513	037	014	A4921023	071	015	A4923011	101	020	A7260027	127	031	H0102990	011	006	H0104240	097	027	H0204910	059	012
A4080300	071	010	A4080513	039	015	A4921023	071	016	A4923011	103	025	A7260027	145	018	H0103000	013	011	H0104710	017	035	H0204910	061	008
A4080300	073	012	A4080513	041	018	A4921023	071	017	A4923011	105	030	A7260029	067	007	H0103010	017	028	H0104711	019	014	H0204910	063	013
A4080300	125	032	A4080513	103	021	A4921023	071	018	A4923014	129	023	A7260029	071	014	H0103011	019	001	H0104711	021	013	H0204920	059	013
A4080300	127	028	A4080513	105	023	A4921023	073	017	A4923015	101	021	A7260029	073	016	H0103011	021	001	H0104711	023	013	H0204921	061	010
A4080302	041	014	A4080521	039	016	A4921023	073	018	A4923015	101	022	A7260029	101	019	H0103011	023	001	H0105070	157	005	H0204921	063	014





# INDEX NUMERIQUE - NUMERICAL INDEX TEILENUMMERN-INDEX - INDICE NUMERICO

Nr	Page	Rep.	Nr	Page	Rep.	Nr	Page	Rep.	Nr	Page	Rep.	Nr	Page	Rep.	Nr	Page	Rep.	Nr	Page	Rep.	Nr	Page	Rep.
H0204921	065	018	H0205960	071	029	H0206670	027	028	H0209970	065	020	H0505030	091	042	H0507290	093	031	H0600650	021	016	H0604530	159	038
H0204940	027	021	H0205960	073	030	H0206670	029	028	H0209980	065	021	H0505060	109	001	H0507290	095	035	H0600650	023	017	H0604540	159	039
H0204940	029	021	H0205970	069	007	H0206670	031	026	H0209990	065	022	H0505080	109	003	H0507290	097	035	H0600770	159	017	H0605310	159	040
H0204960	081	023	H0205980	069	008	H0206670	033	026	H0210000	065	023	H0505130	089	027	H0507340	089	036	H0600780	159	018	H0605320	127	039
H0204960	083	023	H0205990	069	009	H0206670	037	026	H0210030	065	024	H0505130	091	030	H0507340	091	037	H0600790	159	019	H0605330	127	040
H0204970	081	024	H0206040	027	025	H0206970	089	025	H0210040	065	025	H0505130	093	026	H0507350	089	037	H0600800	159	020	H0605340	127	041
H0204971	083	024	H0206040	029	025	H0206970	091	028	H0210050	065	026	H0505130	095	029	H0507350	091	038	H0600810	159	021	H0605350	127	042
H0204980	027	030	H0206040	031	023	H0206970	093	025	H0210060	065	027	H0505130	097	029	H0507350	093	032	H0600890	159	022	H0605920	045	066
H0204980	029	030	H0206040	033	023	H0206970	095	028	H0210380	035	027	H0505130	101	028	H0507350	095	036	H0600960	159	023	H0605920	049	066
H0204980	031	030	H0206040	035	023	H0206970	097	028	H0210600	065	028	H0505130	103	034	H0507350	097	036	H0600990	127	009	H0605920	055	054
H0204980	031	031	H0206040	037	024	H0207030	075	012	H0210610	073	034	H0505130	105	040	H0507370	089	038	H0601010	127	037	H0606190	045	067
H0204980	033	030	H0206040	039	025	H0207030	077	011	H0210860	041	027	H0505160	101	029	H0507370	091	039	H0601070	131	012	H0606190	049	067
H0204980	033	031	H0206080	071	030	H0207030	079	009	H0301420	159	014	H0505160	103	035	H0507370	093	033	H0601070	133	010	H0606190	055	055
H0204980	035	029	H0206080	073	031	H0207040	075	013	H0302300	019	006	H0505160	105	041	H0507370	095	037	H0601170	045	061	H0606420	141	015
H0204980	035	030	H0206290	017	036	H0207040	077	012	H0302300	021	006	H0505180	089	028	H0507370	097	037	H0601171	049	061	H0606460	141	016
H0204990	027	022	H0206290	019	008	H0207040	079	010	H0302300	023	006	H0505180	091	031	H0508300	091	040	H0601180	045	062	H0606600	143	017
H0204990	029	022	H0206300	017	037	H0207361	045	057	H0333500	159	015	H0505181	095	030	H0508300	093	034	H0601180	049	062	H0606620	143	018
H0204990	031	020	H0206300	019	004	H0207361	049	057	H0400320	113	004	H0505181	097	030	H0508301	095	038	H0601180	051	016	H0607000	141	017
H0204990	033	020	H0206300	021	004	H0207361	055	050	H0400450	153	020	H0505690	111	006	H0508301	097	038	H0601190	045	063	H0607060	145	019
H0204990	035	020	H0206300	023	004	H0208221	045	058	H0400450	155	020	H0505700	111	007	H0508310	091	041	H0601190	049	063	H0607080	145	020
H0205000	027	023	H0206350	127	036	H0208221	049	058	H0405470	115	014	H0505710	111	008	H0508310	093	035	H0601200	045	064	H0607770	143	019
H0205000	029	023	H0206390	075	008	H0208221	055	051	H0405470	117	015	H0505730	111	009	H0508310	095	039	H0601200	049	064	H0607770	145	021
H0205000	031	021	H0206390	077	007	H0208680	025	005	H0405480	115	015	H0507110	089	029	H0508310	097	039	H0601210	045	065	H0607780	143	020
H0205000	033	021	H0206390	079	006	H0208690	025	006	H0405480	117	016	H0507110	091	032	H0508601	093	036	H0601210	049	065	H0607790	145	022
H0205000	035	021	H0206400	075	009	H0208700	025	007	H0405510	115	016	H0507110	093	027	H0509440	093	037	H0601230	137	004	H0608200	141	018
H0205010	045	053	H0206400	077	008	H0208710	025	008	H0405510	117	017	H0507110	095	031	H0509440	095	040	H0601290	153	014	H0608300	051	017
H0205011	049	053	H0206400	079	007	H0208730	031	027	H0405520	115	017	H0507111	097	031	H0509440	097	040	H0601290	155	014	H0608320	051	018
H0205011	051	014	H0206410	075	010	H0208730	033	027	H0405520	117	018	H0507130	089	030	H0509450	093	038	H0602340	125	040	H0608330	051	019
H0205020	027	024	H0206410	077	009	H0208730	035	025	H0405590	113	005	H0507130	091	033	H0509460	093	039	H0602350	125	041	H0608340	051	020
H0205020	029	024	H0206410	079	008	H0208800	031	028	H0405950	113	006	H0507130	093	028	H0509460	095	041	H0602360	125	042	H0608350	051	021
H0205020	031	022	H0206440	075	011	H0208800	033	028	H0500480	057	008	H0507130	095	032	H0509460	097	041	H0602360	127	038	H0608400	149	006
H0205020	033	022	H0206440	077	010	H0208800	035	026	H0500490	057	009	H0507130	097	032	H0509540	093	040	H0602760	081	025	H0608730	143	021
H0205020	035	022	H0206470	105	037	H0208810	061	012	H0500500	057	010	H0507140	089	031	H0509560	093	041	H0602760	083	025	H0608930	051	022
H0205090	045	054	H0206480	027	026	H0208810	063	015	H0500510	057	011	H0507150	089	032	H0510640	095	042	H0602770	159	024	H0609510	115	011
H0205090	049	054	H0206480	029	026	H0208810	065	019	H0500520	057	012	H0507240	099	011	H0510640	097	042	H0602780	159	025	H0609510	117	012
H0205090	053	048	H0206480	031	024	H0208810	071	031	H0500530	057	013	H0507250	089	033	H0510650	095	043	H0603930	133	011	H0610540	051	023
H0205100	045	055	H0206481	033	024	H0208810	073	033	H0500580	057	014	H0507250	091	034	H0510650	097	043	H0604340	159	026	H0611120	105	045
H0205100	049	055	H0206481	035	024	H0208810	105	039	H0500590	057	015	H0507250	099	012	H0510660	095	044	H0604420	159	027	H0611220	023	030
H0205100	055	049	H0206620	067	009	H0209210	045	059	H0500740	129	029	H0507252	093	029	H0510660	097	044	H0604430	159	028	H0611220	041	028
H0205110	045	056	H0206630	067	010	H0209210	049	059	H0501690	099	010	H0507252	095	033	H0600040	159	016	H0604440	159	029	H2207650	027	029
H0205110	049	056	H0206630	073	032	H0209210	055	052	H0502780	107	001	H0507252	097	033	H0600090	129	030	H0604450	159	030	H2207650	029	029
H0205110	051	015	H0206630	103	033	H0209440	021	008	H0502790	107	002	H0507280	089	034	H0600100	129	028	H0604460	159	031	H2207650	031	029
H0205110	125	039	H0206630	105	038	H0209440	023	008	H0502790	109	002	H0507280	091	035	H0600140	101	030	H0604470	159	032	H2207650	033	029
H0205110	127	035	H0206650	027	027	H0209700	045	060	H0502800	107	003	H0507280	093	030	H0600140	103	036	H0604480	159	033	H2207650	035	028
H0205770	071	027	H0206650	029	027	H0209700	049	060	H0502810	107	004	H0507280	095	034	H0600140	105	042	H0604490	159	034	H2219020	159	041
H0205770	073	028	H0206650	031	025	H0209700	055	053	H0505030	089	026	H0507280	097	034	H0600151	105	043	H0604500	159	035	H2400640	159	042
H0205780	071	028	H0206650	033	025	H0209700	069	010	H0505030	089	039	H0507290	089	035	H0600160	105	044	H0604510	159	036	H2413430	159	043
H0205780	073	029	H0206650	037	025	H0209940	079	011	H0505030	091	029	H0507290	091	036	H0600650	019	017	H0604520	159	037	H2417650	019	034



# INDEX NUMERIQUE - NUMERICAL INDEX

## TEILENUMMERN-INDEX - INDICE NUMERICO

Nr	Page	Rep.	Nr	Page	Rep.	Nr	Page	Rep.	Nr	Page	Rep.	Nr	Page	Rep.	Nr	Page	Rep.	Nr	Page	Rep.	Nr	Page	Rep.
H2417650	021	033	110030	121	002	422069	119	002	582701	123	009	80060616	043	007	80061018	017	008	80061245	029	004	80061638	121	013
H2417650	023	037	110031	123	001	432023	121	006	582742	043	003	80060616	047	007	80061020	157	006	80061245	031	004	80061638	123	012
H2420560	143	022	130170	121	003	432023	123	005	582742	047	003	80060616	053	004	80061035	143	004	80061245	033	004	80061641	135	012
H2421010	143	023	130170	123	002	445424	115	001	582742	053	001	80060616	069	001	80061035	145	007	80061245	035	004	80061647	119	004
H2421020	143	024	130276	013	001	445424	117	001	583699	127	004	80060625	145	005	80061036	043	014	80061245	043	015	80061651	017	013
H2421810	143	025	130314	121	004	445475	125	005	583700	127	005	80060630	145	006	80061036	047	014	80061245	047	015	80061651	019	041
H2421820	143	026	130314	123	003	445476	125	006	583707	125	010	80060635	067	002	80061036	053	011	80061245	053	012	80061651	021	040
H2422610	143	027	130342	125	001	445556	013	003	583710	125	011	80060635	071	003	80061036	131	004	80061245	059	002	80061651	023	046
H2422620	143	028	131036	125	002	445556	017	002	583710	127	006	80060635	073	003	80061036	133	002	80061245	061	013	80061651	111	001
H2425850	145	023	131036	127	001	445556	019	024	583711	127	007	80060635	103	004	80061040	093	003	80061245	063	002	80062049	081	005
H2425860	145	024	139113	017	001	445556	021	023	59900000	153	001	80060635	105	004	80061040	095	005	80061245	065	004	80062049	083	005
K2502911	017	038	139113	019	012	445556	023	024	59900300	153	003	80060812	023	041	80061040	097	005	80061245	075	002	80062049	141	004
K3606570	039	026	139113	021	011	445609	017	003	59900400	153	002	80060812	065	002	80061054	027	003	80061245	077	002	80062054	043	017
K3606570	041	029	139113	023	011	445609	019	018	59900500	153	005	80060812	149	001	80061054	029	003	80061245	079	002	80062054	047	017
K3606570	071	032	140297	135	001	445609	021	017	59900600	153	004	80060820	037	003	80061054	031	003	80061249	043	016	80062054	053	014
K3606570	073	035	140297	141	001	445609	023	018	59901500	153	019	80060820	043	008	80061054	033	003	80061249	047	016	80062067	061	014
K3633200	065	029	153192	043	001	493115	081	002	645280	115	002	80060820	047	008	80061054	035	003	80061249	053	013	80062067	063	003
K7024100	017	039	153192	047	001	493115	083	002	645317	121	011	80060820	053	005	80061054	141	002	80061250	091	006	80062067	065	005
K7024100	019	010	153192	051	001	50079600	099	007	645317	123	010	80060820	073	004	80061066	019	038	80061250	093	006	80062067	081	006
K7024100	021	010	191132	127	026	52598210	159	013	70136607	145	002	80060820	101	003	80061066	021	037	80061250	095	007	80062067	083	006
K7024100	023	010	194106	125	003	541001	009	001	720257	127	008	80060820	103	005	80061066	023	043	80061250	097	007	80062067	085	001
K9A044CE	155	001	211228	125	004	541001	011	001	731018	019	013	80060820	135	011	80061073	093	004	80061254	051	004	80062067	087	001
K9A046CE	155	002	211228	127	002	541001	015	001	731018	021	012	80060820	149	002	80061073	101	004	80061255	089	005	80062068	059	003
K9A084CE	155	004	211664	157	001	541001	027	001	731018	023	012	80060826	043	009	80061073	103	006	80061255	091	007	80062068	061	015
K9A192CE	155	003	211664	159	001	541001	157	003	750753	129	001	80060826	047	009	80061073	105	006	80061255	093	007	80062068	063	004
K9A194CE	155	005	211817	121	005	581960	121	007	76057280	145	003	80060826	053	006	80061090	089	004	80061255	095	008	80062068	065	006
K9A240CE	155	019	211817	123	004	581961	121	008	76057290	145	004	80060826	129	002	80061090	091	005	80061255	097	008	80062068	067	003
K9C104TL	155	009	211828	159	002	581962	123	006	780104	159	006	80060830	039	003	80061090	093	005	80061271	069	002	80062076	051	005
K9C455TL	155	008	211829	159	003	581963	123	007	780340	043	004	80060830	041	003	80061090	095	006	80061271	071	005	80062076	115	003
K9500010	153	015	211830	159	004	582196	117	002	780340	047	004	80060830	105	005	80061090	097	006	80061271	073	006	80062076	117	004
K9500010	155	015	212239	091	001	582197	117	013	780340	053	002	80060834	129	003	80061225	017	010	80061281	141	003	80062080	125	015
K9500070	153	016	212239	093	001	582216	119	003	80060416	089	002	80060835	023	042	80061225	019	039	80061291	017	009	80062080	127	013
K9500070	155	016	212239	095	001	582262	125	007	80060416	091	003	80060835	041	004	80061225	021	038	80061291	019	043	80062084	081	007
K9509110	153	017	212239	097	001	582262	127	003	80060416	095	003	80060835	043	010	80061225	023	044	80061291	021	042	80062084	083	007
K9509110	155	017	261166	119	001	582270	135	010	80060416	097	003	80060835	047	010	80061225	071	004	80061291	023	048	80062479	125	016
K9530020	153	010	3104124	159	007	582271	135	003	80060518	089	003	80060835	053	007	80061225	073	005	80061296	027	005	80062480	089	006
K9530020	155	010	3119467	159	008	582519	043	002	80060518	091	004	80060840	043	011	80061226	017	011	80061296	029	005	80062480	091	008
K9530260	153	006	3125420	159	009	582519	047	002	80060527	095	004	80060840	047	011	80061236	025	001	80061296	031	005	80062480	093	008
K9530260	155	006	3125587	159	010	582519	051	002	80060527	097	004	80060840	053	008	80061241	075	001	80061296	033	005	80062480	095	009
K9530270	153	013	3157109	159	011	582538	125	008	80060612	017	007	80060850	043	012	80061241	077	001	80061296	035	005	80062480	097	009
K9530270	155	013	3177802	159	012	582539	125	009	80060612	019	037	80060850	047	012	80061241	079	001	80061296	037	004	80062483	043	018
09917600	143	002	381660	159	005	582548	131	001	80060612	021	036	80060850	053	009	80061245	017	012	80061296	039	004	80062483	047	018
09917700	143	003	421138	013	002	582548	133	001	80060612	023	040	80060861	065	003	80061245	019	040	80061296	041	005	80062484	081	008
09968300	153	011	421223	081	001	582700	121	009	80060612	067	001	80060864	043	013	80061245	021	039	800616C2	115	012	80062484	083	008
09968300	155	011	421223	083	001	582700	123	008	80060612	103	003	80060864	047	013	80061245	023	045	800616C2	117	003	80062487	125	017
110029	121	001	421223	113	001	582701	121	010	80060612	105	003	80060864	053	010	80061245	027	004	80061618	139	001	80062487	127	014



# INDEX NUMERIQUE - NUMERICAL INDEX TEILENUMMERN-INDEX - INDICE NUMERICO

Nr	Page	Rep.	Nr	Page	Rep.	Nr	Page	Rep.	Nr	Page	Rep.	Nr	Page	Rep.	Nr	Page	Rep.	Nr	Page	Rep.	Nr	Page	Rep.
80062489	017	014	80200540	097	011	80201240	017	016	80202040	127	017	80202447	125	023	80250408	143	010	80252432	009	002	80272002	115	013
80062489	019	042	80200540	143	008	80201240	019	020	80202040	127	018	80202566	121	021	80250408	145	013	80252432	011	002	80272002	117	014
80062489	021	041	80200630	145	011	80201240	021	019	80202047	059	005	80202566	123	020	80250611	067	006	80252432	015	002	80283680	115	009
80062489	023	047	80200830	043	020	80201240	023	020	80202047	061	005	80202720	115	007	80250611	103	008	80252432	089	016	80283680	117	010
80062494	013	005	80200830	047	020	80201240	025	002	80202047	063	006	80202720	117	008	80250611	105	008	80252432	091	019	80293020	057	004
80062498	125	018	80200830	053	016	80201240	027	007	80202047	065	010	80202731	115	008	80250611	145	014	80252432	093	016	80294519	089	017
80080417	143	005	80200830	129	007	80201240	029	007	80202047	067	004	80202731	117	009	80250823	023	034	80252432	095	019	80294519	091	020
80080417	145	008	80200830	149	003	80201240	031	007	80202047	081	009	80203003	069	003	80250823	041	007	80252432	097	019	80294519	093	017
80080530	129	004	80200840	043	021	80201240	033	007	80202047	083	009	80203018	057	003	80250823	043	028	80252432	121	022	80294519	095	020
80080555	129	005	80200840	047	021	80201240	035	007	80202047	085	002	80203030	125	024	80250823	047	028	80252432	123	021	80294519	097	020
80080570	129	006	80200840	053	017	80201240	037	005	80202047	087	002	80203030	127	020	80250823	053	022	80252640	111	004	80294519	099	003
80080626	101	005	80200840	065	007	80201240	039	005	80202069	059	006	80203047	043	026	80250823	065	013	80253034	125	026	80298020	081	014
80080626	103	007	80200840	089	010	80201240	041	006	80202069	061	006	80203047	047	026	80250823	073	007	80253034	127	021	80298020	083	014
80080626	105	007	80200840	091	012	80201240	051	006	80202069	063	007	80203047	051	008	80250823	129	008	80253556	027	010	80440860	121	024
80080626	125	019	80200840	093	009	80201240	059	004	80202069	065	011	80203047	125	025	80250825	023	035	80253556	029	010	80440860	123	023
80080626	127	015	80200840	095	012	80201240	061	004	80202069	067	005	80203515	099	001	80250825	065	014	80253556	031	010	80441270	089	018
80080626	143	006	80200840	097	012	80201240	063	005	80202069	081	010	80204517	089	014	80250920	141	009	80253556	033	010	80441270	091	021
80080626	145	009	80200840	141	005	80201240	065	009	80202069	083	010	80204517	091	016	80251021	043	029	80253556	035	010	80441270	093	018
80080831	043	019	80200865	065	008	80201240	075	003	80202069	085	003	80204517	093	013	80251021	047	029	80270584	137	003	80441270	095	021
80080831	047	019	80200870	135	005	80201240	077	003	80202069	087	003	80204517	095	016	80251021	053	023	80270605	017	020	80441270	097	021
80080831	053	015	80201001	019	023	80201240	079	003	80202069	141	008	80204517	097	016	80251021	089	015	80270605	019	032	80450499	125	027
80091640	119	005	80201001	021	022	80201240	089	012	80202070	043	024	80204517	099	002	80251021	091	017	80270605	021	031	80450499	127	022
80091640	121	014	80201001	023	023	80201240	091	014	80202070	047	024	80204518	027	008	80251021	093	014	80270605	023	033	80450650	017	021
80091640	123	013	80201030	017	015	80201240	093	011	80202070	051	007	80204518	029	008	80251021	095	017	80270684	043	032	80450650	019	027
80100560	137	001	80201030	027	006	80201240	095	014	80202070	053	020	80204518	031	008	80251021	097	017	80270684	047	032	80450650	021	026
80110806	131	005	80201030	029	006	80201240	097	014	80202070	115	006	80204518	033	008	80251021	141	010	80270684	053	026	80450650	023	027
80110806	133	003	80201030	031	006	80201240	141	007	80202070	117	007	80204518	035	008	80251021	143	011	80270684	069	004	80450928	119	010
80111029	121	015	80201030	033	006	80201601	119	007	80202402	121	019	80204566	081	012	80251021	145	015	80270803	037	006	80451040	111	005
80111029	123	014	80201030	035	006	80201630	135	004	80202402	123	018	80204566	083	012	80251021	157	004	80270803	039	007	80451061	027	011
80131018	019	035	80201030	043	022	80201640	017	017	80202421	113	003	80205566	017	019	80251221	019	033	80270803	041	008	80451061	029	011
80131018	021	034	80201030	047	022	80201640	019	021	80202421	121	020	80205566	019	019	80251221	021	032	80270803	043	033	80451061	031	011
80131018	023	038	80201030	053	018	80201640	021	020	80202421	123	019	80205566	021	018	80251221	023	036	80270803	047	033	80451061	033	011
80151635	119	006	80201030	089	011	80201640	023	021	80202442	013	006	80205566	023	019	80251227	043	030	80270803	053	027	80451061	035	011
80190616	019	036	80201030	091	013	80201640	111	002	80202442	017	018	80205566	027	009	80251227	047	030	80270803	101	006	80451061	075	005
80190616	021	035	80201030	093	010	80201640	115	004	80202442	019	022	80205566	029	009	80251227	053	024	80270803	103	010	80451061	077	005
80190616	023	039	80201030	095	013	80201640	117	005	80202442	021	021	80205566	031	009	80251227	075	004	80270803	105	010	80451061	079	005
80190616	089	007	80201030	097	013	80201648	139	002	80202442	023	022	80205566	033	009	80251227	077	004	80270803	129	009	80471000	089	020
80190616	091	009	80201030	121	016	80201669	115	005	80202442	081	011	80205566	035	009	80251227	079	004	80270803	135	009	80471000	091	022
80200401	145	010	80201030	123	015	80201669	117	006	80202442	083	011	80205566	043	027	80251227	141	011	80271003	101	007	80471000	093	019
80200440	089	008	80201030	131	006	80201670	119	008	80202442	125	022	80205566	047	027	80251336	091	018	80271003	103	011	80471000	095	022
80200440	091	010	80201030	133	004	80201670	121	017	80202442	127	019	80205566	051	009	80251336	093	015	80271003	105	011	80471000	097	022
80200440	095	010	80201030	141	006	80201670	123	016	80202447	043	025	80205566	053	021	80251336	095	018	80271203	069	006	80500470	025	004
80200440	097	010	80201030	143	009	80201670	127	016	80202447	047	025	80205566	059	007	80251336	097	018	80271203	071	007	80500579	099	004
80200440	143	007	80201030	145	012	80201850	099	008	80202447	089	013	80205566	061	003	80251624	043	031	80271203	073	009	80500780	027	012
80200500	137	002	80201030	157	002	80202030	121	018	80202447	091	015	80205566	063	008	80251624	047	031	80271686	119	009	80500780	029	012
80200540	089	009	80201230	043	023	80202030	123	017	80202447	093	012	80205566	065	012	80251624	053	025	80271686	121	023	80500780	031	012
80200540	091	011	80201230	047	023	80202030	125	020	80202447	095	015	80208018	081	013	80251624	111	003	80271686	123	022	80500780	033	012
80200540	095	011	80201230	053	019	80202040	125	021	80202447	097	015	80208018	083	013	80252026	025	003	80272002	051	010	80500780	035	012



# INDEX NUMERIQUE - NUMERICAL INDEX TEILENUMMERN-INDEX - INDICE NUMERICO

Nr	Page	Rep.	Nr	Page	Rep.	Nr	Page	Rep.	Nr	Page	Rep.	Nr	Page	Rep.	Nr	Page	Rep.	Nr	Page	Rep.
80560804	051	011	82201016	027	014	83014043	093	023	950414	153	009	951521	031	002						
80561761	009	003	82201016	029	014	83014043	095	025	950470	153	008	951521	033	002						
80561761	011	003	82201016	031	014	83014043	097	025	951166	121	012	951521	035	002						
80561761	013	007	82201016	033	014	83040096	141	013	951166	123	011	951521	043	006						
80561761	015	003	82201016	035	014	83070064	017	025	951184	125	012	951521	047	006						
80570201	093	020	82201016	043	034	83070064	019	029	951185	125	031	951521	053	003						
80570300	017	022	82201016	047	034	83070064	021	028	951185	127	027	951521	059	001						
80570300	019	026	82201016	051	012	83070064	023	029	951190	127	037	951521	061	002						
80570300	021	025	82201016	053	028	83080038	139	003	951197	125	013	951521	063	001						
80570300	023	026	82201016	059	008	83090093	037	008	951197	127	010	951521	065	001						
80570300	135	006	82201016	061	009	83090093	039	008	951197	143	001	951521	081	004						
80570300	141	012	82201016	063	009	83090093	041	010	951197	145	001	951521	083	004						
80570477	089	019	82201016	065	015	83090093	071	008	951209	037	001	951521	089	001						
80570477	091	023	82201016	069	005	83090093	073	010	951209	039	001	951521	091	002						
80570477	093	021	82201016	081	017	83090093	101	009	951209	041	001	951521	093	002						
80570477	095	023	82201016	083	017	83090093	103	012	951211	071	001	951521	095	002						
80570477	097	023	82201016	089	021	83090093	105	012	951211	073	001	951521	097	002						
80570477	125	028	82201016	091	024	83090093	143	012	951212	101	001	951637	131	002						
80570477	127	023	82201016	093	022	83090093	145	016	951212	103	001	951669	113	002						
80581200	075	006	82201016	095	024	83090596	017	024	951212	105	001	952251	131	003						
80583500	027	013	82201016	097	024	83090596	019	016	951364	127	011									
80583500	029	013	82201016	115	010	83090596	021	015	951408	029	001									
80583500	031	013	82201016	117	011	83090596	023	015	951408	031	001									
80583500	033	013	82201016	121	027	83240017	135	002	951408	033	001									
80583500	035	013	82201016	123	026	83240017	143	013	951408	035	001									
80583500	127	024	82201016	125	030	83240019	147	001	951409	037	002									
80595200	121	025	82300026	037	007	83240021	145	017	951409	039	002									
80595200	123	024	82300026	039	006	83240212	135	007	951409	041	002									
81302552	121	026	82300026	041	009	83240406	135	008	951409	071	002									
81302552	123	025	82300026	071	006	83240453	143	014	951409	073	002									
81303072	057	005	82300026	073	008	83240456	143	015	951409	101	002									
81304079	057	006	82300026	101	008	900155	057	001	951409	103	002									
81304587	099	005	82300026	103	009	900156	057	002	951409	105	002									
81309613	081	015	82300026	105	009	900742	017	004	951430	125	014									
81309613	083	015	82300026	129	017	900742	019	005	951430	127	012									
82154555	099	009	82300026	131	008	900742	021	005	951448	017	005									
82158501	081	016	82300026	133	005	900742	023	005	951448	019	007									
82158501	083	016	83013539	027	015	900769	081	003	951448	043	005									
82200600	057	007	83013539	029	015	900769	083	003	951448	047	005									
82200600	099	006	83013539	031	015	900788	013	004	951448	051	003									
82200616	125	029	83013539	033	015	950219	075	007	951453	151	004									
82200616	127	025	83013539	035	015	950219	077	006	951521	017	006									
82201016	017	023	83014040	049	068	950219	153	018	951521	021	007									
82201016	019	028	83014040	053	029	950219	155	018	951521	023	007									
82201016	021	027	83014043	089	022	950333	153	007	951521	027	002									
82201016	023	028	83014043	091	025	950333	155	007	951521	029	002									

## **EXTRAIT DES CONDITIONS DE GARANTIE ET CONDITIONS SPECIFIQUES PIECES DE RECHANGE**

Nous garantissons notre matériel durant une année à partir du jour de livraison, c'est-à-dire que nous nous engageons à rembourser les pièces qui auront été reconnues défectueuses en nos usines, par notre service technique.

Bien entendu, la garantie ne s'applique pas en cas d'usure normale, ni en cas de détériorations résultant de négligences ou de défauts de surveillance, d'un mauvais usage, d'un manque d'entretien ou d'un accident. La garantie ne s'applique pas non plus si la machine a été prêtée ou utilisée pour un usage non conforme à sa destination prévue par la société.

La garantie ne s'applique pas aux pièces d'usure.

Les pièces de rechange sont soumises aux mêmes conditions de garantie que le matériel sous réserve qu'elles aient été montées selon les règles de l'art et utilisées conformément à nos recommandations.

## **EXTRACT FROM OUR CONDITIONS OF LIMITED WARRANTY AND SPARE PARTS WARRANTY POLICY**

Our equipment is warranted for a period of one year from the date of delivery. We guarantee the reimbursement of all parts proven to be faulty by our technical division in material or manufacturing.

The warranty is not applicable in the following cases : normal wear, accident or negligence in operation, repairs using parts other than genuine KUHN parts, products altered or modified without the expressed permission of the company or if the machine is not used and serviced in accordance with the recommendations of the operator's manual. Wearing items are not covered under these conditions of limited warranty.

Spare parts are subject to the same warranty conditions than the equipment providing they have been installed with proficiency and are used in accordance with our recommendations.

## **AUSZUG AUS UNSEREN GARANTIEBEDINGUNGEN UND SONDERBEDINGUNGEN FÜR ERSATZTEILE**

Wir garantieren unsere Ware für ein Jahr ab dem Tag der Lieferung und verpflichten uns, die Teile zu ersetzen, die im Werk als fehlerhaft anerkannt wurden.

Die Garantie ist ausgeschlossen für Teile, die einem normalen Verschleiß unterliegen, sowie im Fall von nachlässiger Behandlung oder mangelhafter Wartung oder eines Unfalls. Die Garantie erlischt auch, wenn die Maschine ausgeliehen oder unter Umständen eingesetzt wurde, die dem ursprünglichen Verwendungszweck und den Hinweisen in der Betriebsanleitung nicht entsprechen.

Verschleißteile sind von der Garantie ausgeschlossen

Ersatzteile unterliegen den gleichen Garantiebedingungen wie komplette Maschinen, vorausgesetzt, dass sie sachgerecht eingebaut und entsprechend unseren Empfehlungen verwendet wurden.

## **ESTRATTO DELLE CONDIZIONI DI GARANZIA E CONDIZIONI SPECIFICHE GARANZIA RICAMBI**

Le nostre macchine sono garantite per un anno a partire dal giorno della consegna: ci impegnamo a rimborsare i componenti che saranno riconosciuti difettosi dai nostri servizi tecnici presso le nostre officine.

La garanzia non è applicabile nei seguenti casi: usura normale, incidente o negligenza nell'impiego, riparazioni utilizzando ricambi non originali KUHN, prodotti alterati o modificati senza il permesso dell'azienda. La garanzia non viene riconosciuta se la macchina è stata prestata o non è utilizzata o mantenuta in conformità alle raccomandazioni previste dalla società. La garanzia non copre i componenti soggetti ad usura.

I pezzi di ricambio sono soggetti agli stessi termini di garanzia della macchina, purchè siano stati installati con competenza e utilizzati conformemente alle nostre raccomandazioni.



**Pour votre sécurité et le bon fonctionnement de votre machine,  
utilisez uniquement des pièces d'origine KUHN**

---

**For your safety and to get the best from your machine,  
use only genuine KUHN parts**

---

**Zu ihrer Sicherheit und zur einwandfreien Funktion Ihrer  
Maschine sollten Sie nur Original-KUHN-Ersatzteile verwenden**

---

**Per la vostra sicurezza, e per il buon funzionamento della vostra macchina,  
usate esclusivamente i ricambi originali KUHN**

**KUHN PARTS Parc de la Faisanderie F - 67700 MONSWILLER (FRANCE)  
[www.kuhn.com](http://www.kuhn.com)**

Imprimé en France par KUHN  
Printed in France by KUHN